

IMPORTANT

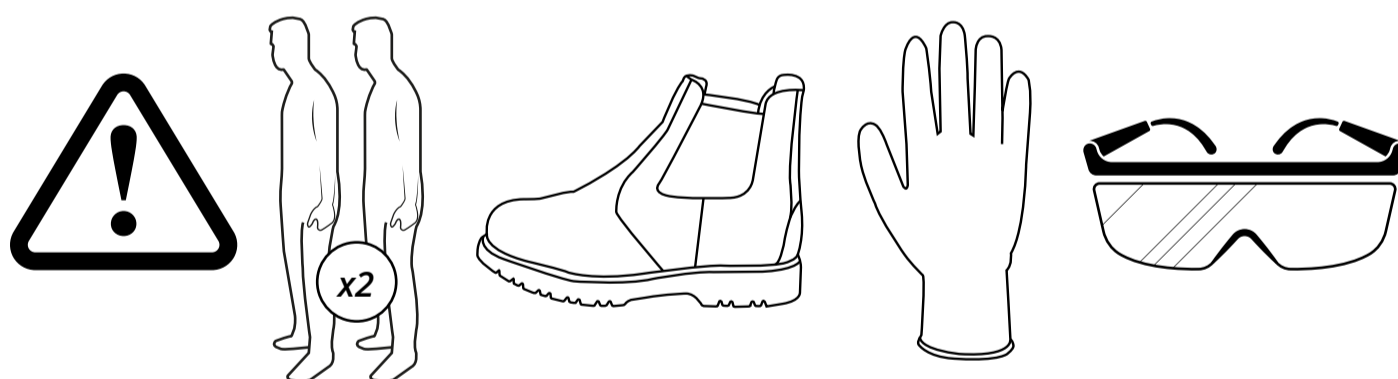


- Le verre trempé (EN12150) de nos cabines de douche et pare-baignoire est totalement sûr et sécurisé, à condition qu'il soit installé avec soin et selon nos directives.
- Avant de commencer l'installation, veuillez vérifier soigneusement le produit pour vous assurer que vous l'avez reçu en bon état. Si vous avez des doutes concernant votre produit, son contenu ou ce guide, veuillez nous contacter pour que nous puissions vous aider. Nous vous recommandons également de couvrir suffisamment la zone environnante et les accessoires avant de procéder à l'installation pour les protéger de tout dommage accidentel.
- Lors de la manipulation et de l'installation du verre, il faut veiller à ce qu'il ne subisse pas de chocs violents ou de fortes fluctuations de température, ces derniers pourraient provoquer la formation d'un point de tension en son sein. Pour des raisons de santé et de sécurité, nous conseillons que deux personnes effectuent l'installation du produit pour éviter les dommages accidentels ou les blessures.
- Le verre trempé est intrinsèquement plus résistant, physiquement et thermiquement, que le verre standard afin de garantir sa sécurité d'utilisation dans la salle de bain. Dans le cas, peu probable, où le verre se briserait pour les raisons ci-dessus, il le fera en petits fragments de la taille d'une vignette.

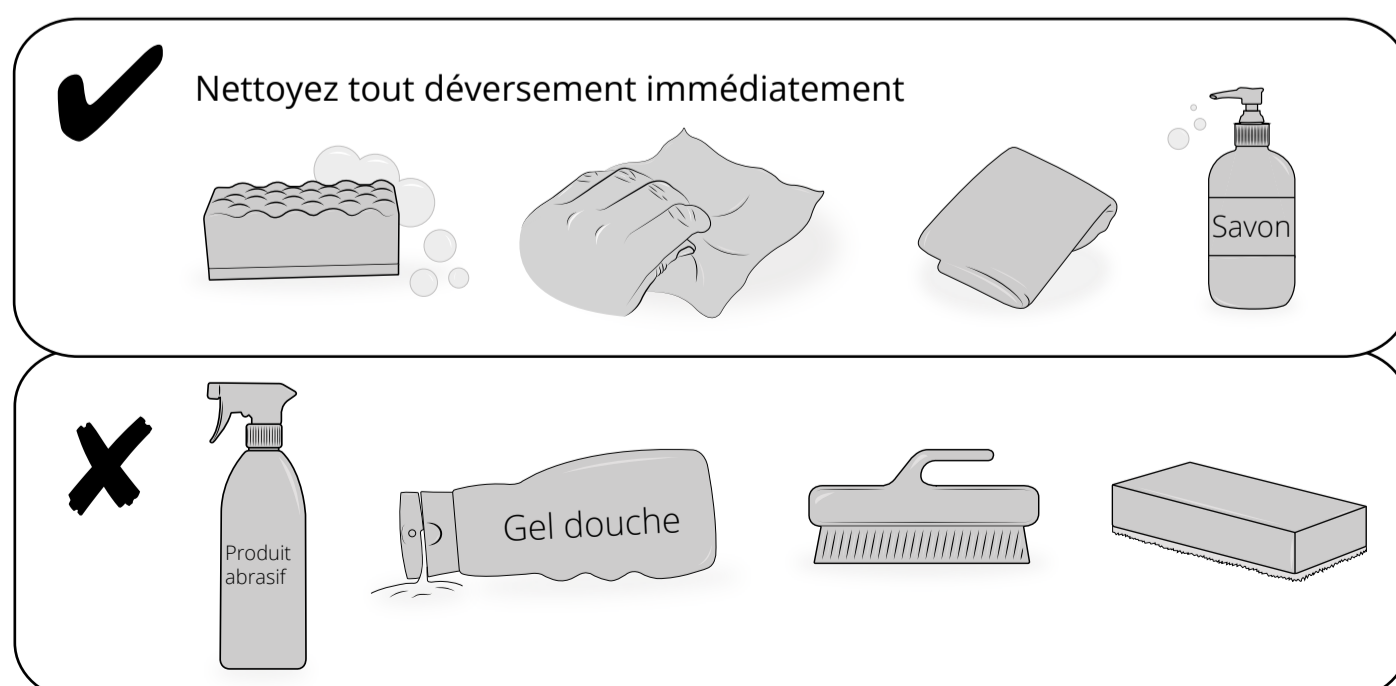
CONTRÔLES AVANT L'INSTALLATION

- Assurez-vous d'avoir reçu le bon produit en vous référant aux étiquettes sur l'emballage de ce dernier.
- Vérifiez soigneusement le contenu du carton avant l'installation.
- Faites particulièrement attention lorsque vous déballez le contenu de l'emballage, en particulier pour les composants en verre trempé.
- Vérifiez soigneusement tous les composants que vous avez reçus pour détecter tout dommage ou défaut avant de commencer l'installation - nous ne pouvons pas accepter la responsabilité des défauts ou dommages que vous pourriez trouver une fois l'installation commencée.
- Veuillez prendre le temps de lire et de comprendre toutes les instructions fournies avec le produit avant de commencer l'installation.
- Assurez-vous qu'aucun tuyaux ou câbles ne soit caché avant d'effectuer tout perçage.
- N'essayez pas d'apporter des modifications au verre trempé lui-même car cela pourrait l'endommager.

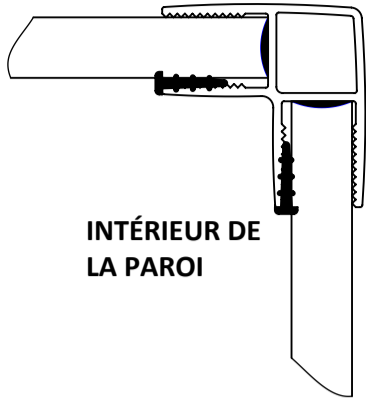
Installation



Entretien :



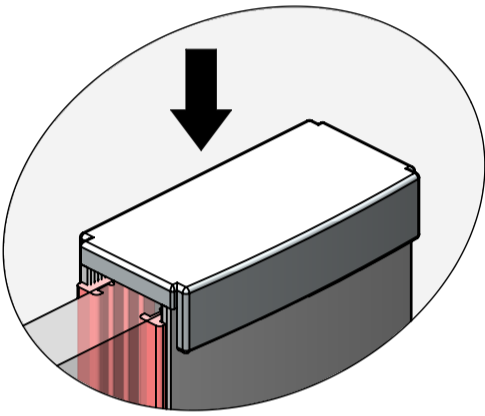
9 PAROI EN OPTION



INTÉRIEUR DE LA PAROI

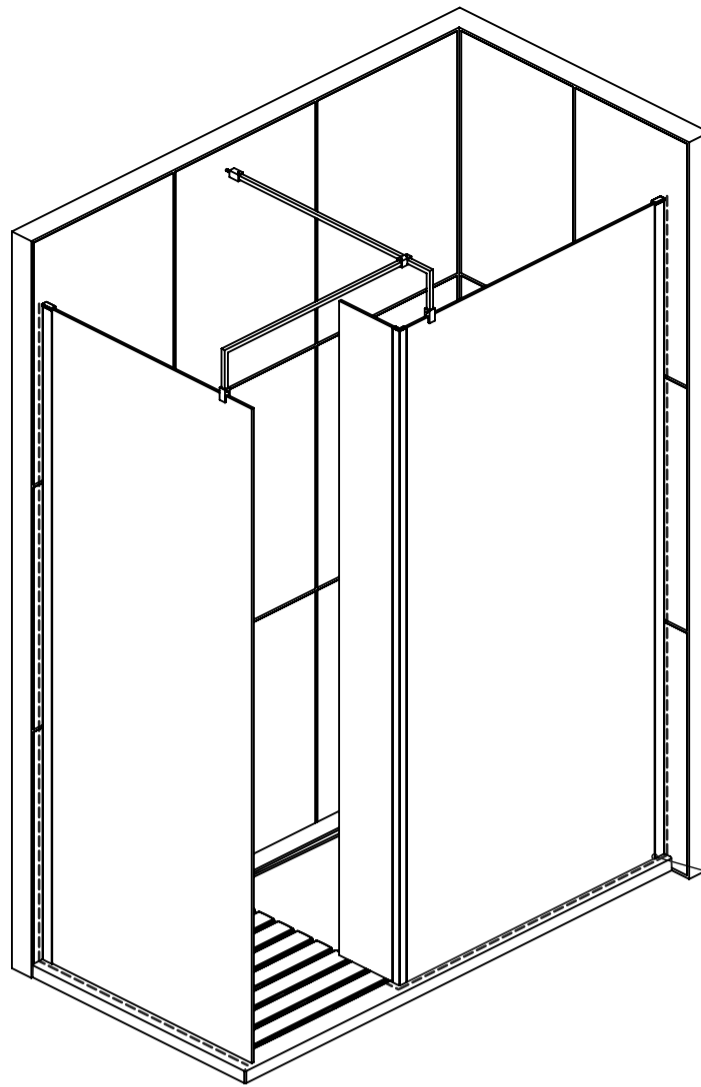
ENFIN, PLACER LES JOINTS À COIN (PIÈCE 17) DANS LE PROFILÉ D'ANGLE COMME INDICÉ CI-DESSUS. EN COMMENÇANT PAR LE BAS, POUSSER LE JOINT SUR LA LONGUEUR DU PROFIL. UN BLOC DE BOIS PEUT ÊTRE UTILISÉ POUR FACILITER LA MISE EN PLACE. DÉCOUPEZ LE SURPLUS DE JOINT EN HAUT DE MANIÈRE À CE QU'IL SOIT À ÉGALITÉ AVEC LE PROFIL.

10



METTRE EN PLACE LE(S) CAPUCHON(S) DU PROFILÉ MURAL (PIÈCE 4). UNE PETITE QUANTITÉ DE SILICONE PEUT ÊTRE APPLIQUÉE SUR LA FACE INFÉRIEURE DU CAPUCHON POUR LE MAINTENIR EN PLACE SI NÉCESSAIRE.

11



SCELLER LE PROFILÉ MURAL À L'AIDE D'UN JOINT DE SILICONE À L'ENDROIT OÙ IL RENCONTRE LE MUR ET LE LONG DU BAS DU VERRE. LE TOUT EN UN CORDON CONTINU.

NE PAS APPLIQUER DE SILICONE À L'INTÉRIEUR DE L'ENCEINTE.

LAISSER LE SILICONE DURCIR COMPLÈTEMENT PENDANT AU MOINS 24 HEURES.

ENTRETIEN - VEILLEZ À NETTOYER VOTRE PRODUIT À L'AIDE D'UN DÉTERGENT DOUX DILUÉ DANS DE L'EAU, EN ÉLIMINANT TOUT RÉSIDU À L'AIDE D'UN CHIFFON DOUX ET HUMIDE.

ENTRETIEN - ASSUREZ-VOUS QUE LES PIÈCES SONT EXEMPTES DE TOUT DÉBRIS OU ACCUMULATION DE SAVON.

GUIDE DE DÉPANNAGE

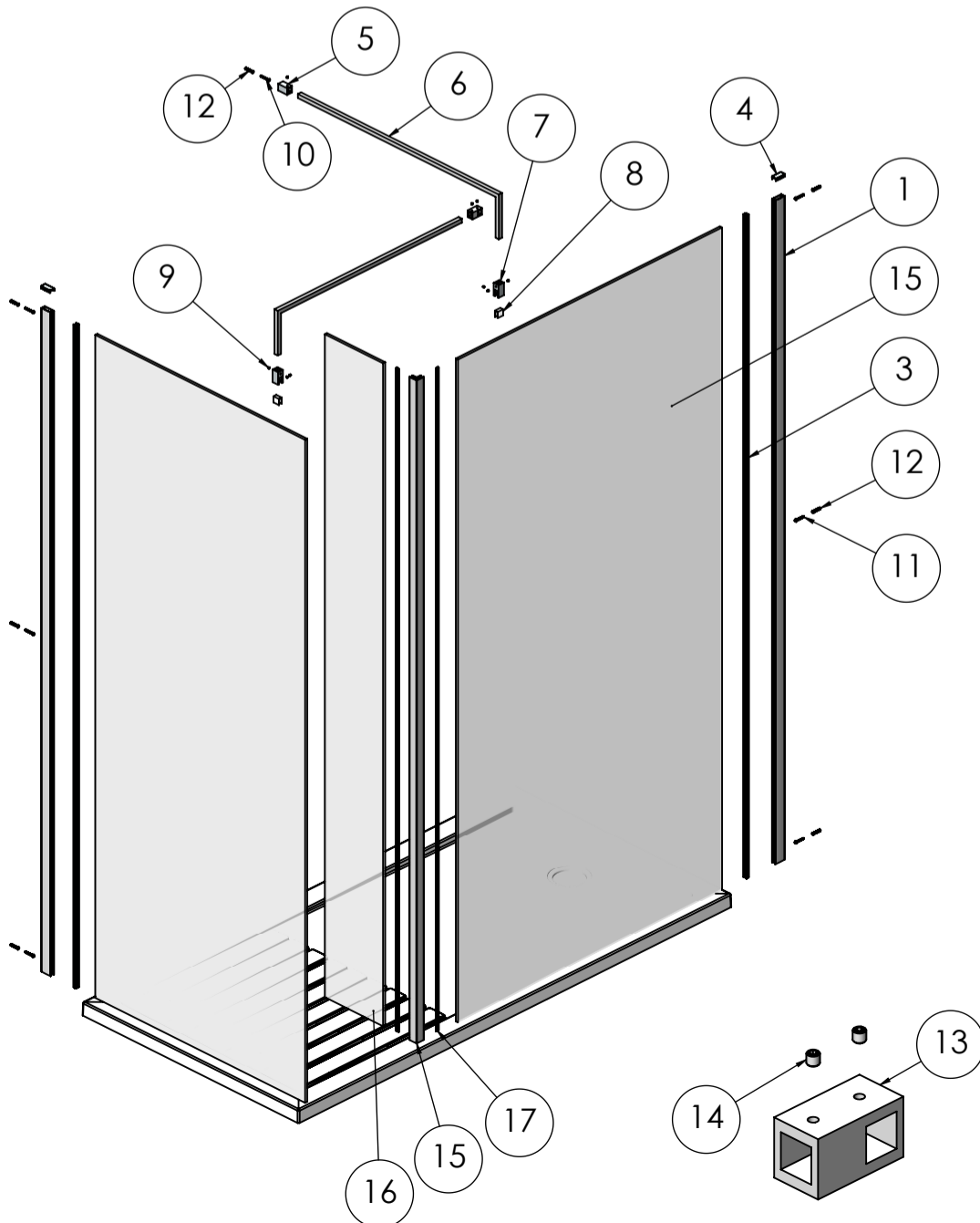
1. EST LE NIVEAU DU PLATEAU (VOIR ÉTAPE 1).
2. LES PROFILÉS MURAUX SONT-ILS D'APLOMB VERTICALEMENT (VOIR ÉTAPE 2).
3. LES MESURES DU PLATEAU FINI SONT-ELLES CONFORMES AUX AJUSTEMENTS INDICÉS DANS LA SPÉCIFICATION DU PRODUIT.

CONFIGURATION DE L'ENTRÉE

RÉPÉTER POUR LE PROFILÉ OPPOSÉ

INSTRUCTION POUR LA PAROI

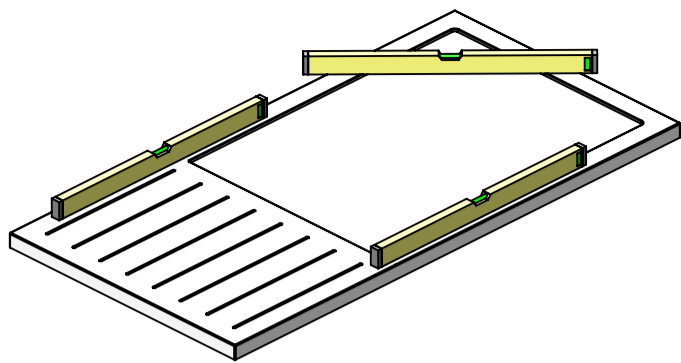
CETTE INSTRUCTION COUVRE PLUSIEURS APPLICATIONS (CERTAINES PARTIES SONT FACULTATIVES).



NOUS RECOMMANDONS QUE L'INSTALLATION DE CE PRODUIT SOIT EFFECTUÉE PAR UN PROFESSIONNEL COMPÉTENT. DÉBALLER LA BOÎTE ET S'ASSURER QUE TOUS LES COMPOSANTS SONT PRÉSENTS. AUCUN REMBOURSEMENT OU FRAIS DE REMISE EN PLACE NE SERA ACCORDÉ SI DES PRODUITS INCOMPLETS OU ENDOMMAGÉS SONT INSTALLÉS. LE VERRE DE SÉCURITÉ TREMPÉ EST FABRIQUÉ SELON LA NORME EN12150-1 ET DOIT ÊTRE MANIPULÉ AVEC PRÉCAUTION CAR LES CHOC PEUVENT ENDOMMAGER LE VERRE ET PROVOQUER UNE DÉFAILLANCE ULTÉRIEURE. INSTALLEZ LE RECEVEUR DE DOUCHE EN SUIVANT LES INSTRUCTIONS DU FABRICANT. NOTE : SI LE RECEVEUR N'EST PAS DE NIVEAU, IL FAUT LE RECTIFIER AVANT DE SILICONER LE BORD SUPÉRIEUR DU RECEVEUR À LA JONCTION AVEC LES CARREAUX. LAISSEZ SÉCHER LE SILICONE AVANT DE POSER LA PAROI. OUTILS NÉCESSAIRES : PERCEUSE - PERCEUSE MASONAIRE 6 mm - VISSEUSE À TÊTE CROISÉE - Mètre à ruban - Crayon - Pistolet à silicone - Pistolet à silicone - Pistolet à silicone - Pistolet à silicone. RUBAN À MESURER - CRAYON - PISTOLET À SILICONE AVEC PRODUIT D'ÉTANCHÉITÉ SANITAIRE - NIVEAU À BULLE.

POUR UNE PAROI UNIQUE			
PIÈCE	DESCRIPTION	NOTES	QTÉ
1	Profilé mural		1
2	Paroi de douche en verre		1
3	Joint 'V' à emboîter		1
4	Capuchon de profilé mural		1
5	Attache murale de la barre supérieure		1
6	Barre supérieure		1
7	Pince à verre		1
8	Selle PVC		1
9	Vis sans tête		4
10	Vis CSK 30 mm		1
11	Vis auto-taraudeuse 30 mm	Pour fixation murale	3
12	Cheville murale en plastique		4
JEU DE DOUILLES EN 'T' - DOUCHE A L'ITALIENNE			
13	Jeu de douilles en 'T'		1
14	Vis sans tête		2
PAROI DE RETOUR OPTIONNELLE			
15	Profilé d'angle		1
16	Paroi de retour en verre		1
17	Joints à coin		2
N/A	Pied de support à paroi	Uniquement pour les parois de douches à l'italienne	2
N/A	Barre de support à paroi	Fait à partir des pièces 5, 6, 7, 8, 9, 10 et 12	1

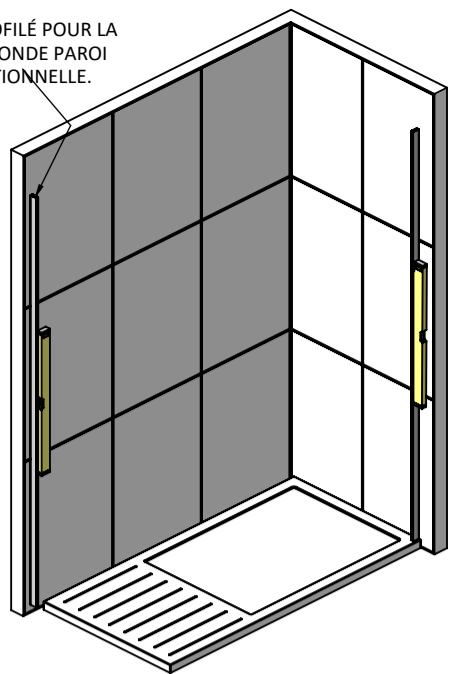
1



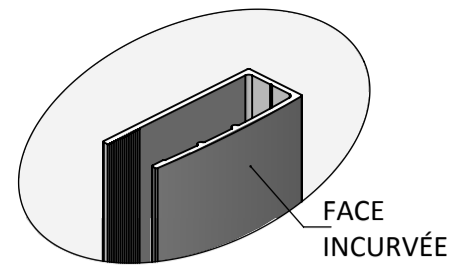
S'ASSURER QUE LE PLATEAU EST DE NIVEAU DANS TOUS LES PLANS.
SI LE PLATEAU N'EST PAS DE NIVEAU, IL Y AURA DES PROBLÈMES DE MONTAGE.

2

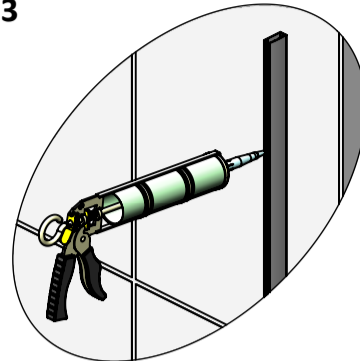
PROFILÉ POUR LA SECONDE PAROI OPTIONNELLE.



POSITIONNER LES PROFILÉS MURAUX SUR LE PLATEAU DANS UNE POSITION APPROPRIÉE. S'ASSURER À L'AIDE D'UN NIVEAU À BULLE, PUIS MARQUEZ LES TROUS DE FIXATION AVEC UN CRAYON.
À L'AIDE D'UN CRAYON, RETIRER LES PROFILÉS, PUIS PERCER ET CHEVILLER LE MUR (PIÈCE 12).
(PIÈCE 12). FIXER LE PROFILÉ MURAL EN PLACE À L'AIDE DE L'ARTICLE 11.
AVANT LA FIXATION, S'ASSURER QUE LA FACE INCURVÉE DU PROFILÉ EST ORIENTÉE VERS L'EXTÉRIEUR DE L'ENCEINTE.

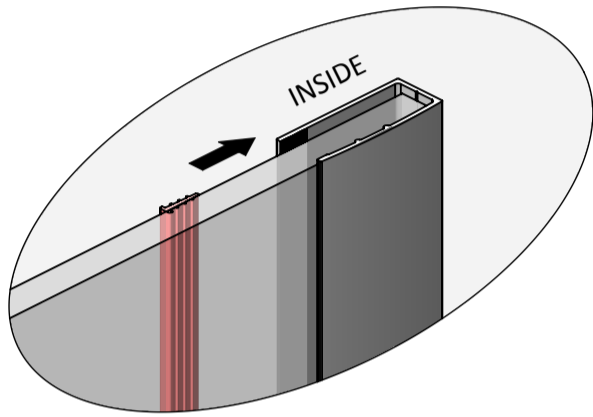


3



AVANT DE POSER LE VERRE, APPLIQUEZ UN PETIT CORDON DE SILICONE À L'INTÉRIEUR DES PROFILÉS MURAUX. FAITES MAINTENANT GLISSER LES PANNEAUX DE VERRE (PIÈCE 2) DANS LES PROFILÉS.

4



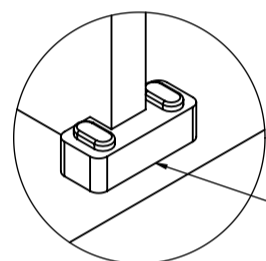
INSÉRER LE JOINT EN "V" COMME INDIQUÉ.

Verre de 8 mm
UN JOINT ÉPAIS À L'INTÉRIEUR DU PANNEAU DE VERRE.
VERRE 10 mm
UN JOINT MINCE À L'INTÉRIEUR DU PANNEAU DE VERRE.

5a CONFIGURATION DE L'ENTRÉE

NOTE : LE PROFILÉ MURAL N'EST PAS NÉCESSAIRE POUR CETTE CONFIGURATION.
ASSEMBLER LES BARRES SUPÉRIEURES SELON LE SCHÉMA CI-DESSOUS.
POSITIONNEZ LE PANNEAU DE VERRE À L'ENDROIT DÉSIRÉ ET MARQUEZ-LE AVEC UN CRAYON. PLACEZ LES BARRES SUPÉRIEURES SUR VOTRE ÉCRAN EN COUPANT LA BARRE "A" À LA LONGUEUR REQUISE.

ASSEMBLER LA BARRE SUPÉRIEURE.

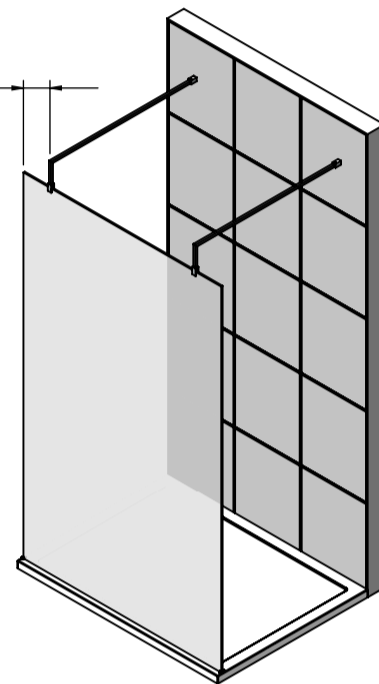


LE PIED DE SUPPORT N'EST FOURNI QU'AVEC LES PAROIS DE DOUCHE A L'ITALIENNE

PEUT ÉGALEMENT ÊTRE ACHETÉ SÉPARÉMENT.

100mm RECOMMANDÉ DE CHAQUE CÔTÉ

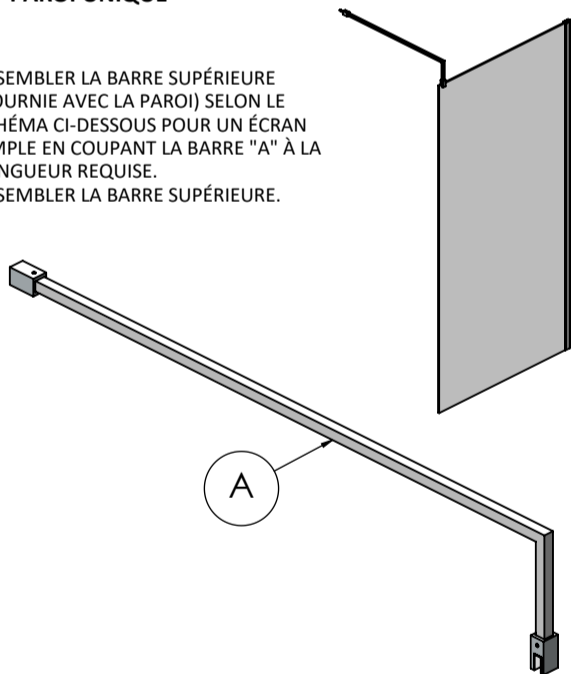
UNE BARRE DE SOUTIEN SUPPLÉMENTAIRE EST FOURNIE AVEC LES PAROIS DE DOUCHE A L'ITALIENNE.



POSITIONNER LES PIEDS DE SUPPORT DE LA PAROI DE PART ET D'AUTRE DU PANNEAU DE VERRE ET LES METTRE EN PLACE.

5b PAROI UNIQUE

ASSEMBLER LA BARRE SUPÉRIEURE (FOURNIE AVEC LA PAROI) SELON LE SCHÉMA CI-DESSOUS POUR UN ÉCRAN SIMPLE EN COUPANT LA BARRE "A" À LA LONGUEUR REQUISE.
ASSEMBLER LA BARRE SUPÉRIEURE.

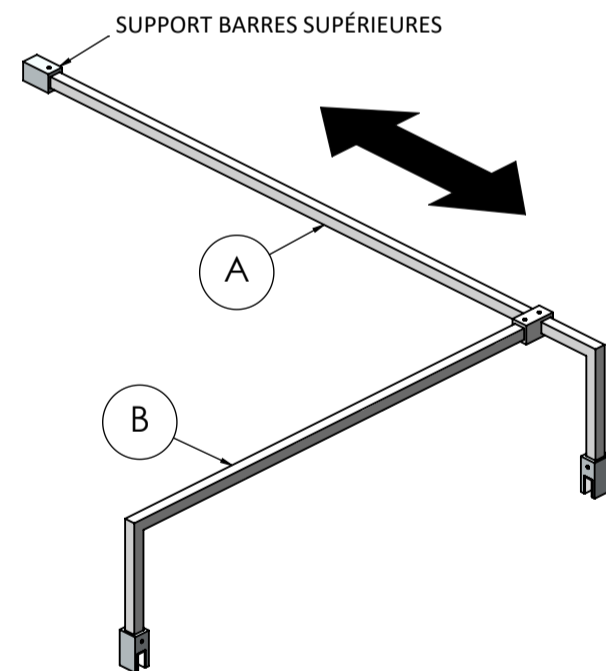
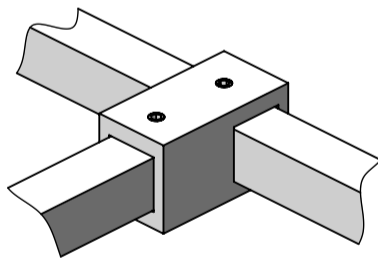


5c CONFIGURATION

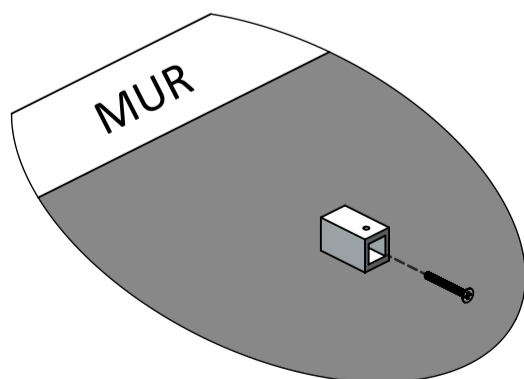
ASSEMBLER LES BARRES SUPÉRIEURES (FOURNIES AVEC LA PAROI) SELON LE SCHÉMA CI-CONTRE POUR UNE CONFIGURATION DE TYPE "WALK-IN" EN COUPANT LA BARRE "A" À LA LONGUEUR REQUISE.
AVANT DE FIXER LA PRISE MURALE DE LA BARRE SUPÉRIEURE, ASSUREZ-VOUS QUE VOUS AVEZ POSITIONNÉ LA PRISE EN "T" (PIÈCE 13) SUR LA BARRE "A" AVEC LES VIS SANS TÊTE (PIÈCE 14) TOURNÉES VERS LE HAUT.

MESURER ET COUPER LA BARRE "B" EN CONSÉQUENCE.

ASSEMBLER LES BARRES SUPÉRIEURES.

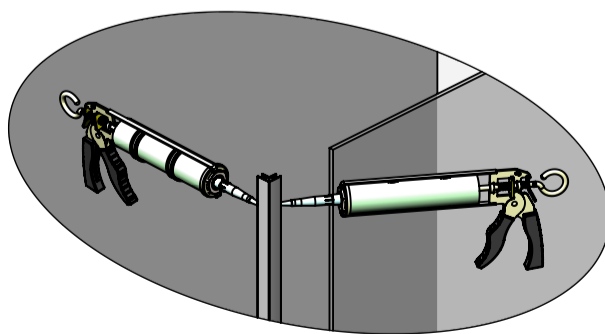


6



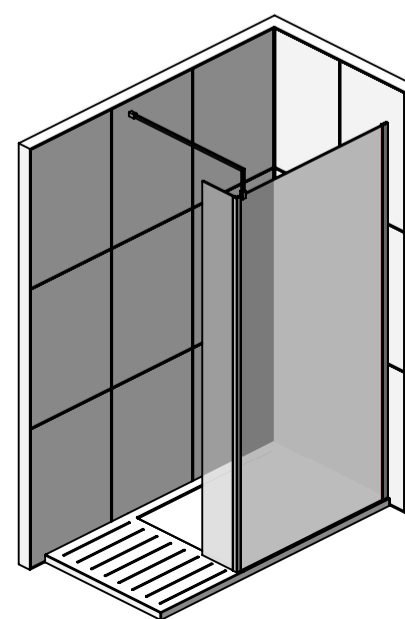
UNE FOIS ASSEMBLÉ, MARQUEZ ET PERCEZ L'EMBASE MURALE DE LA BARRE SUPÉRIEURE (PIÈCE 5). S'ASSURER QUE L'EMBASE MURALE DE LA BARRE SUPÉRIEURE EST DE NIVEAU ET QUE LA VIS SANS TÊTE EST ORIENTÉE VERS LE HAUT AVANT DE LA FIXER AU MUR À L'AIDE DES PIÈCES 10 & 12. MONTER L'ASSEMBLAGE DE LA BARRE.

7 PAROI OPTIONNELLE



POUR FIXER LE PANNEAU DE VERRE DE RETOUR OPTIONNEL, FAITES D'ABORD PASSER UN PETIT FIL DE SILICONE A L'INTERIEUR DE CHAQUE FENTE DE VERRE DU PROFIL D'ANGLE (PIÈCE 15) EN VOUS ARRÊTANT 5 mm AVANT L'UNE OU L'AUTRE DES EXTRÉMITÉS.
FAITES ENSUITE GLISSER LE PROFILÉ D'ANGLE SUR L'EXTRÉMITÉ DU VERRE DE LA PAROI DE DOUCHE (PIÈCE 2).

8 PAROI OPTIONNELLE



FAIRE GLISSER LE PANNEAU DE VERRE DE RETOUR (PIÈCE 16) DANS LE PROFILÉ D'ANGLE (PIÈCE 15) EN VEILLANT À CE QU'IL SOIT COMPLÈTEMENT À L'INTÉRIEUR.