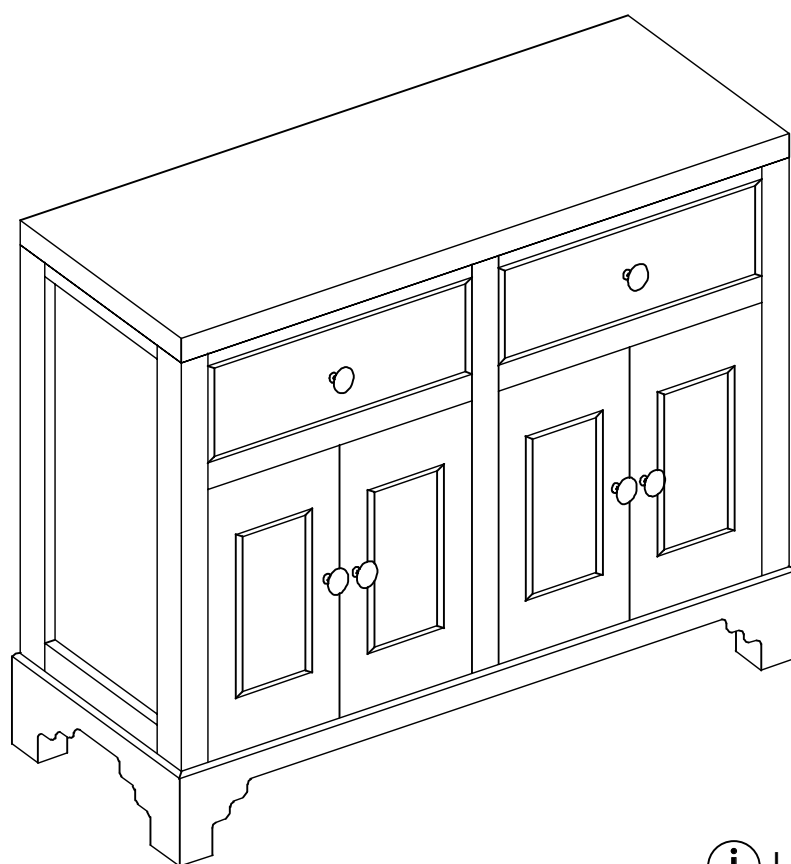



Hudson Reed

Meuble sous lavabo double avec plan

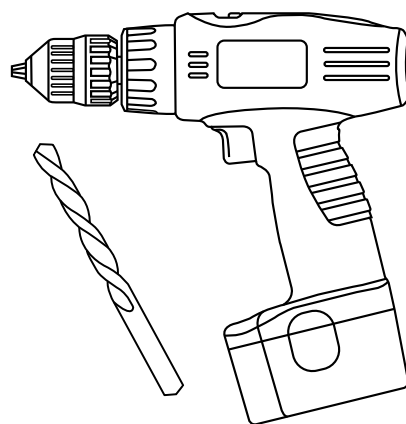
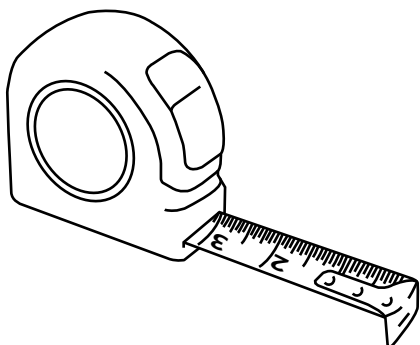
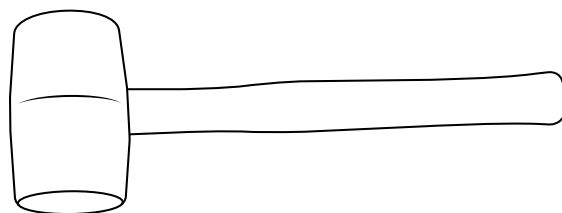
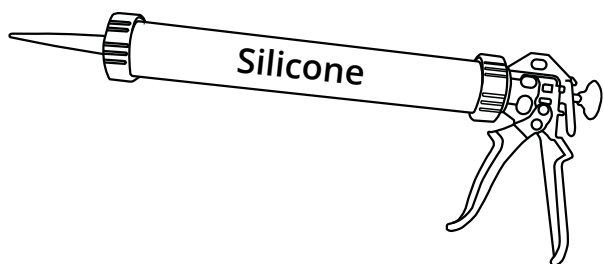
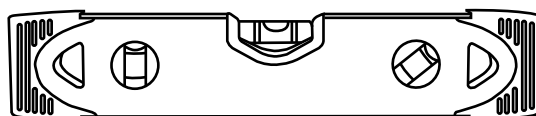
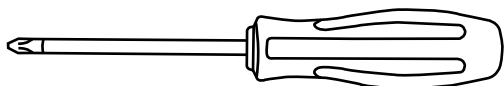


 Le style peut varier

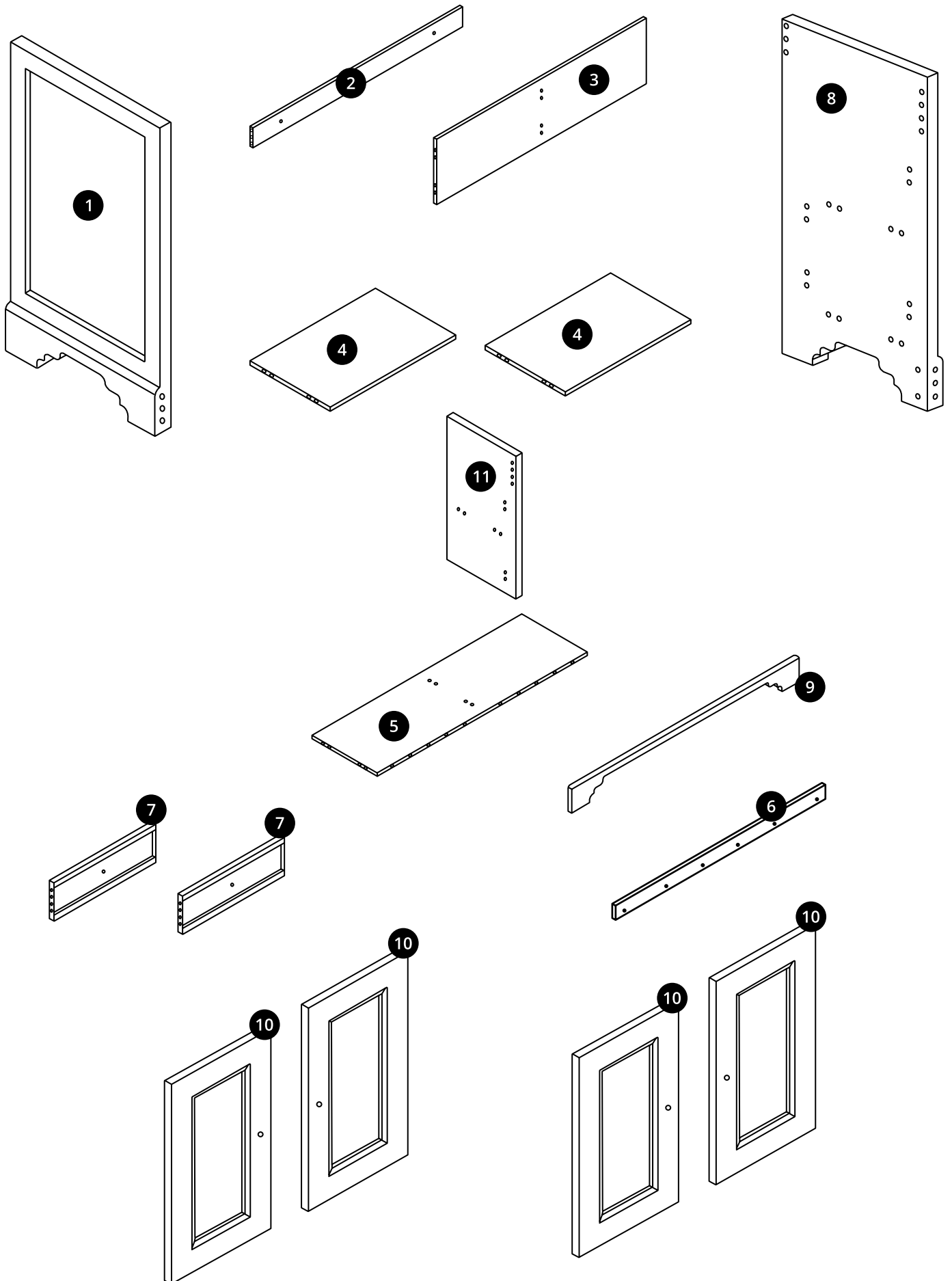
Guide d'installation

Installation

Outils nécessaires à l'installation :

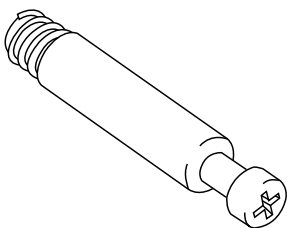


Pièces fournies :

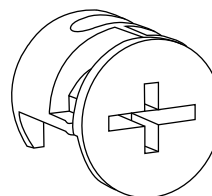


Pièces fournies :

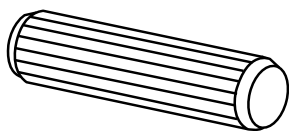
A
x40



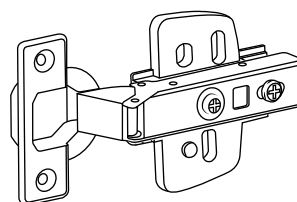
A
x40



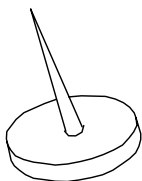
B
x36



C
x8

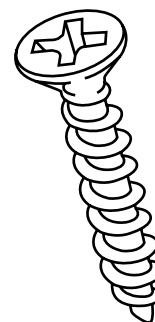


D
x6

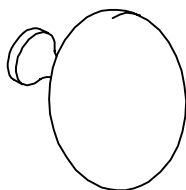



E
x2

Ø5x40mm



F
x6




Ø4x25mm

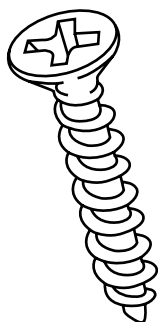
G
x16

Ø4x14mm

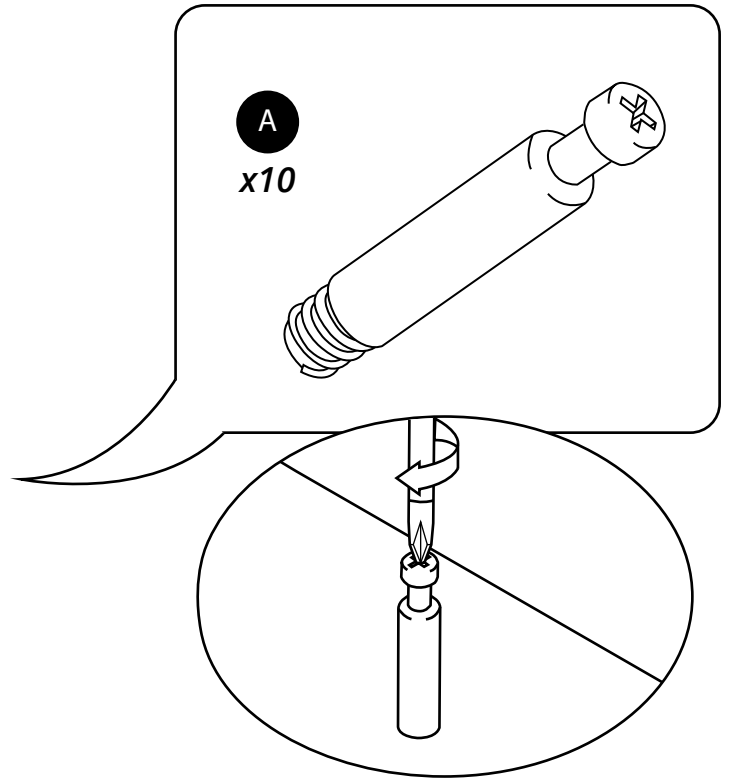
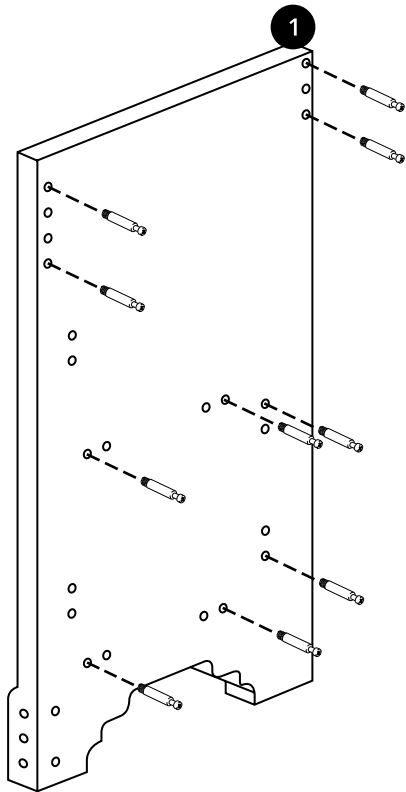


H
x6

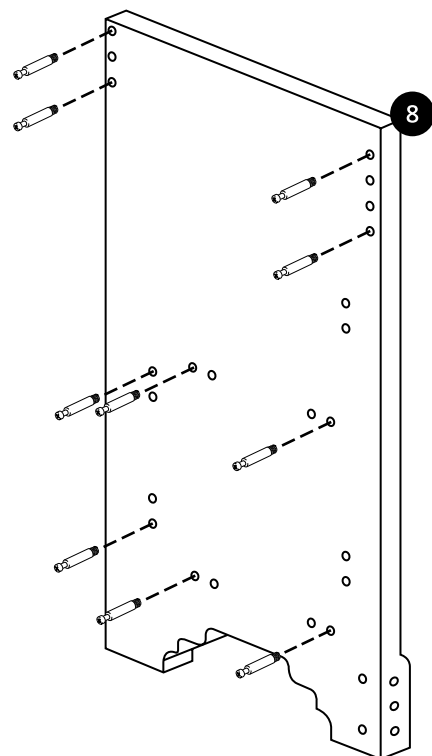
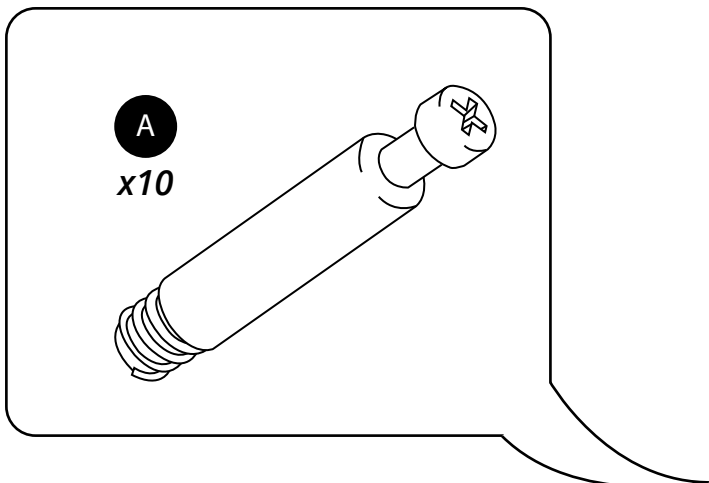
Ø4x28mm



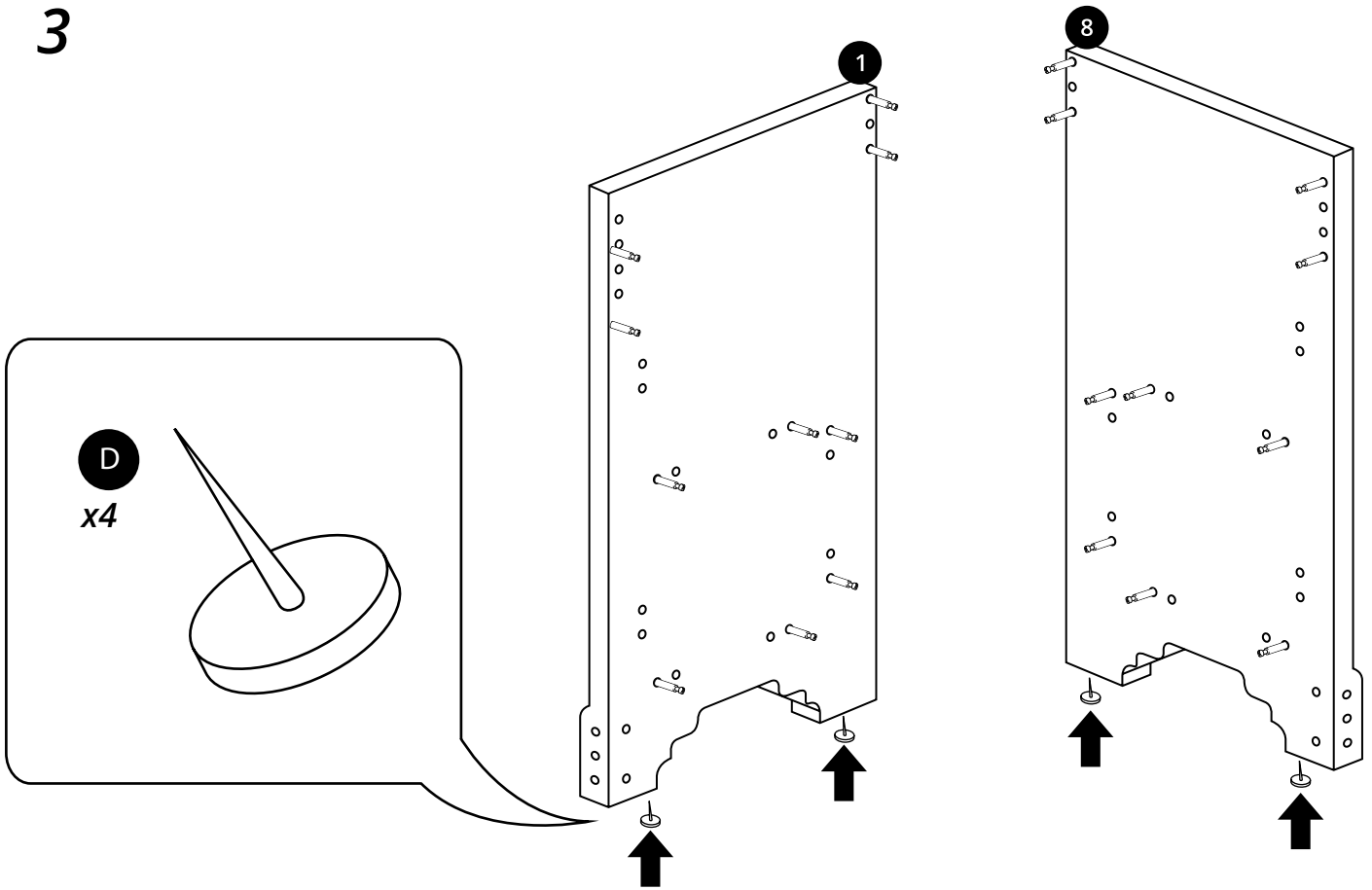
1



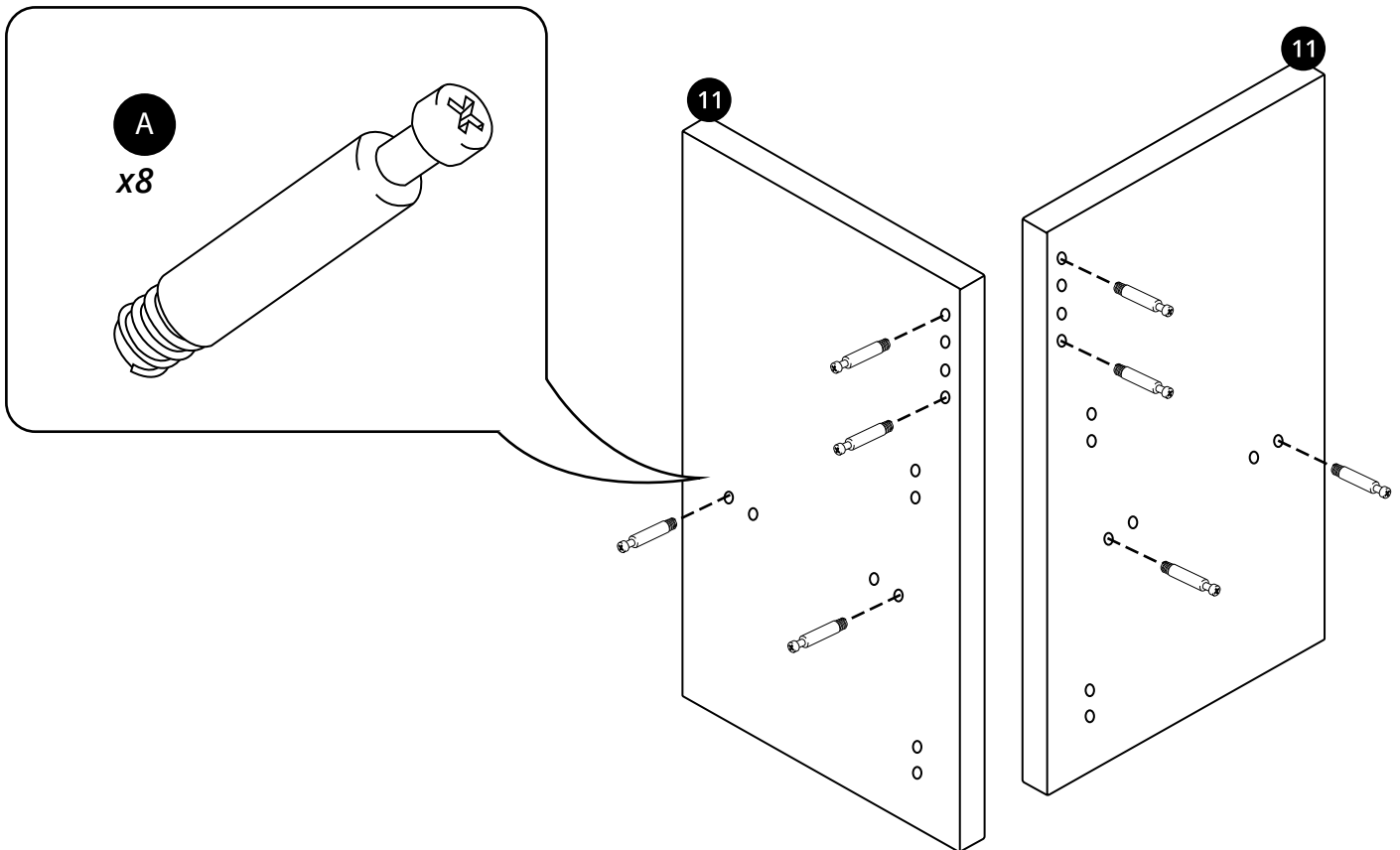
2



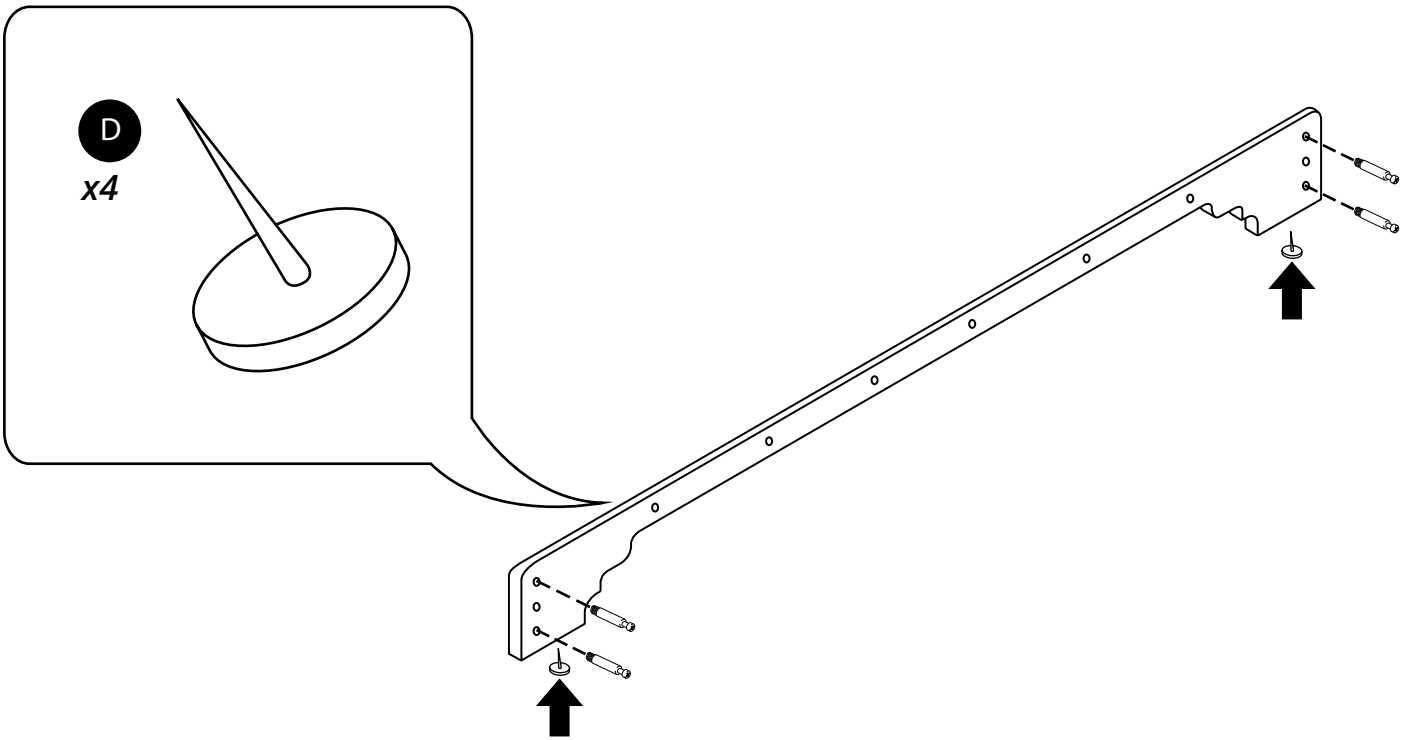
3



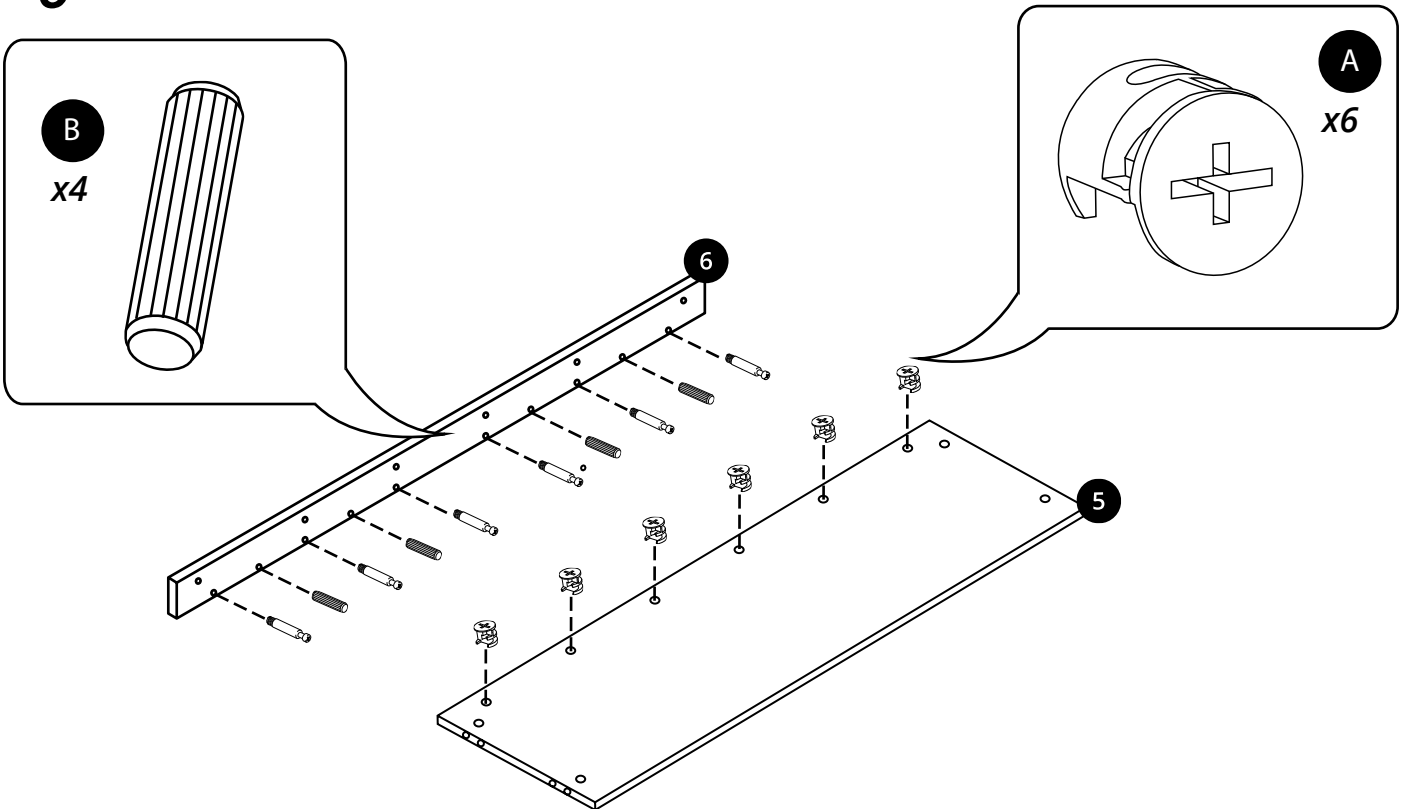
4



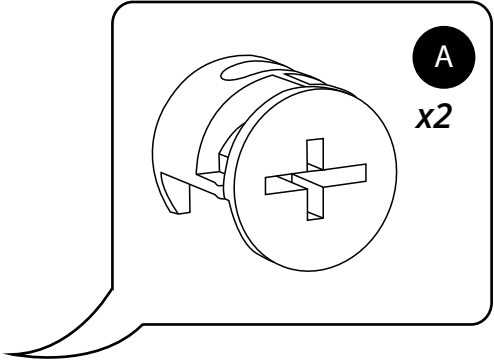
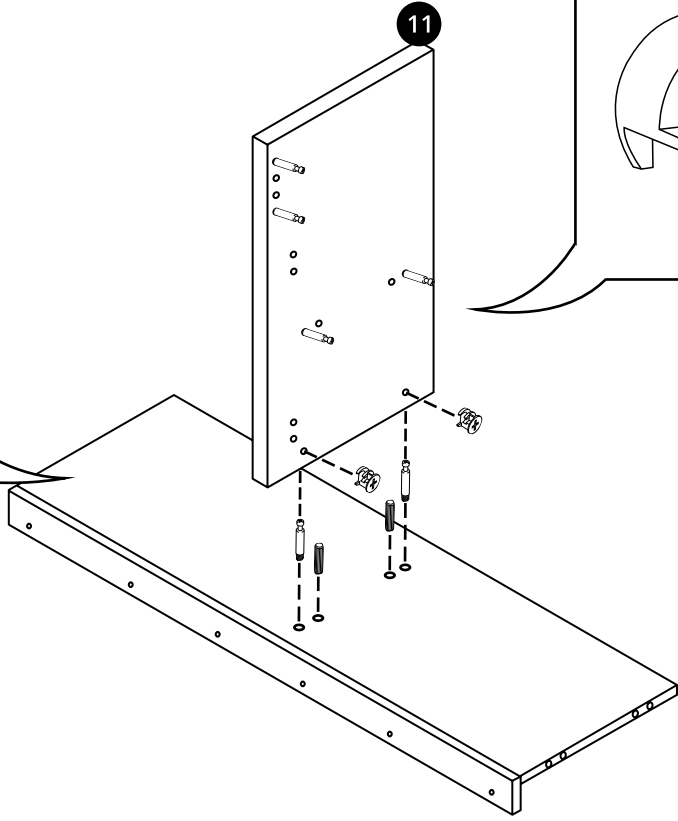
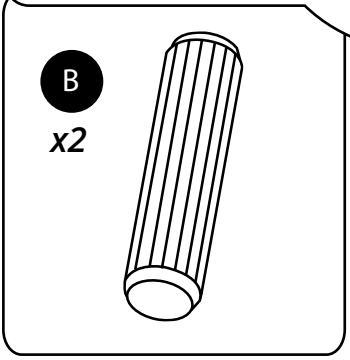
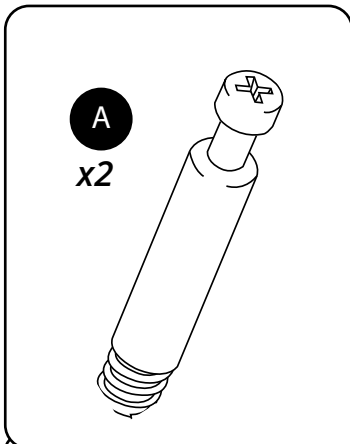
5



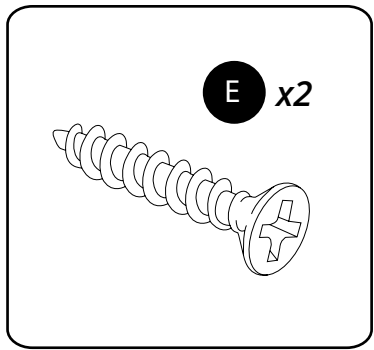
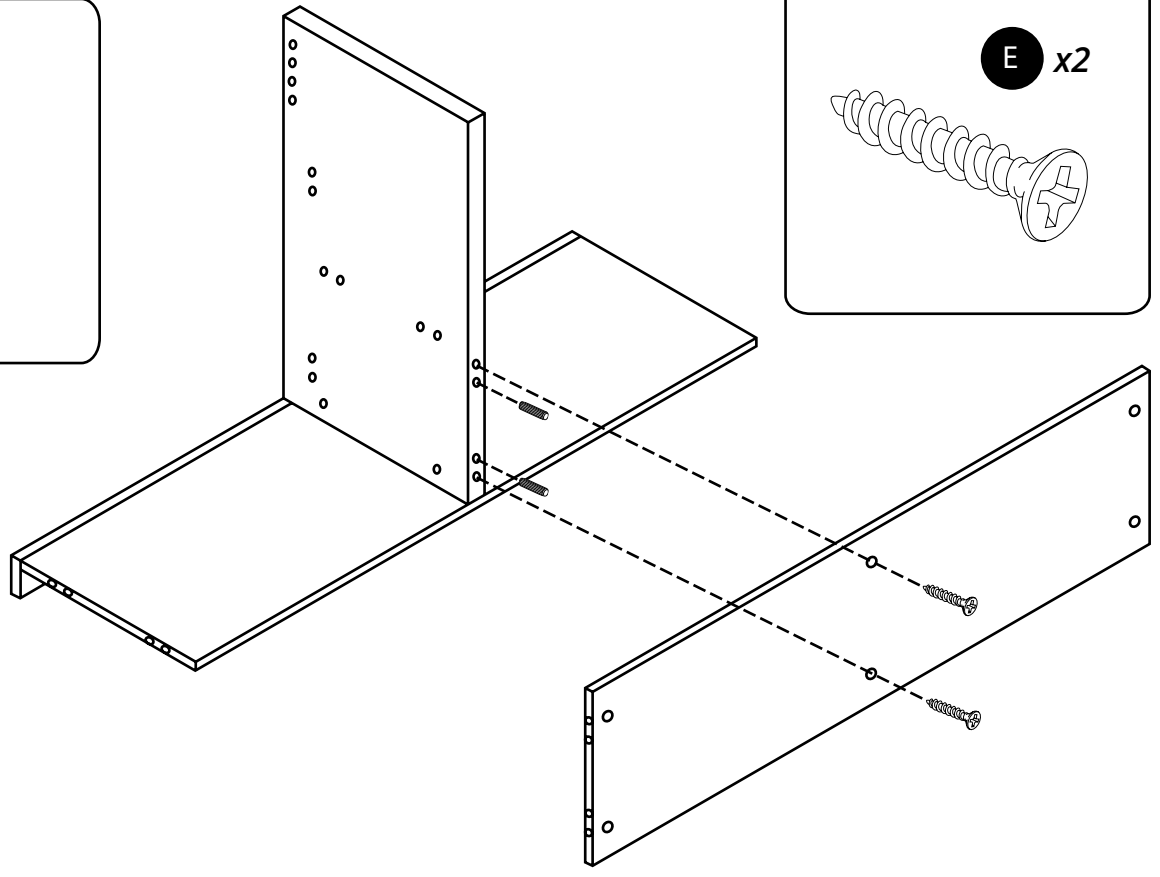
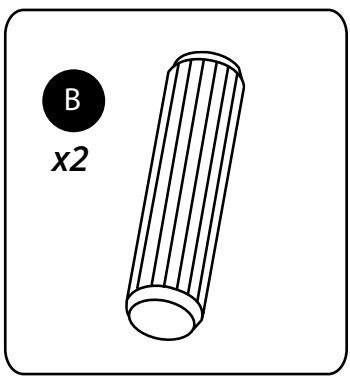
6



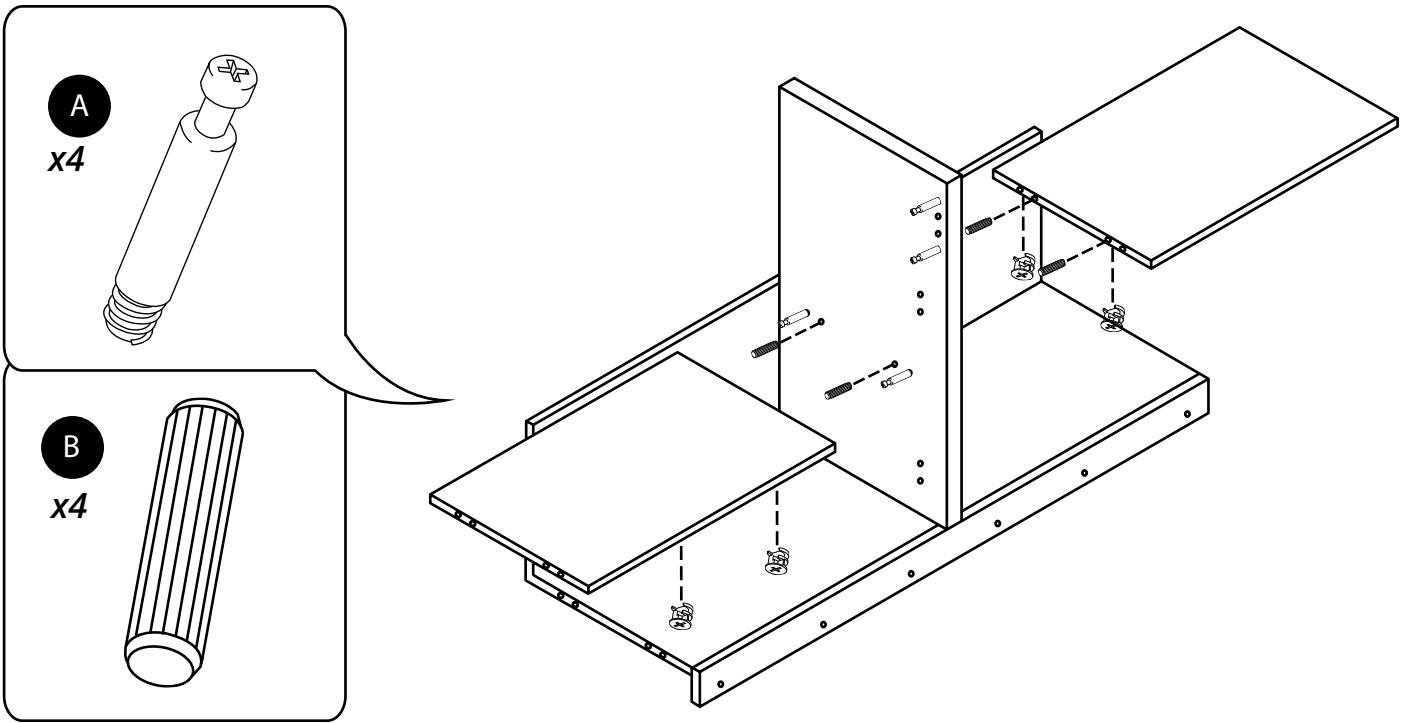
7



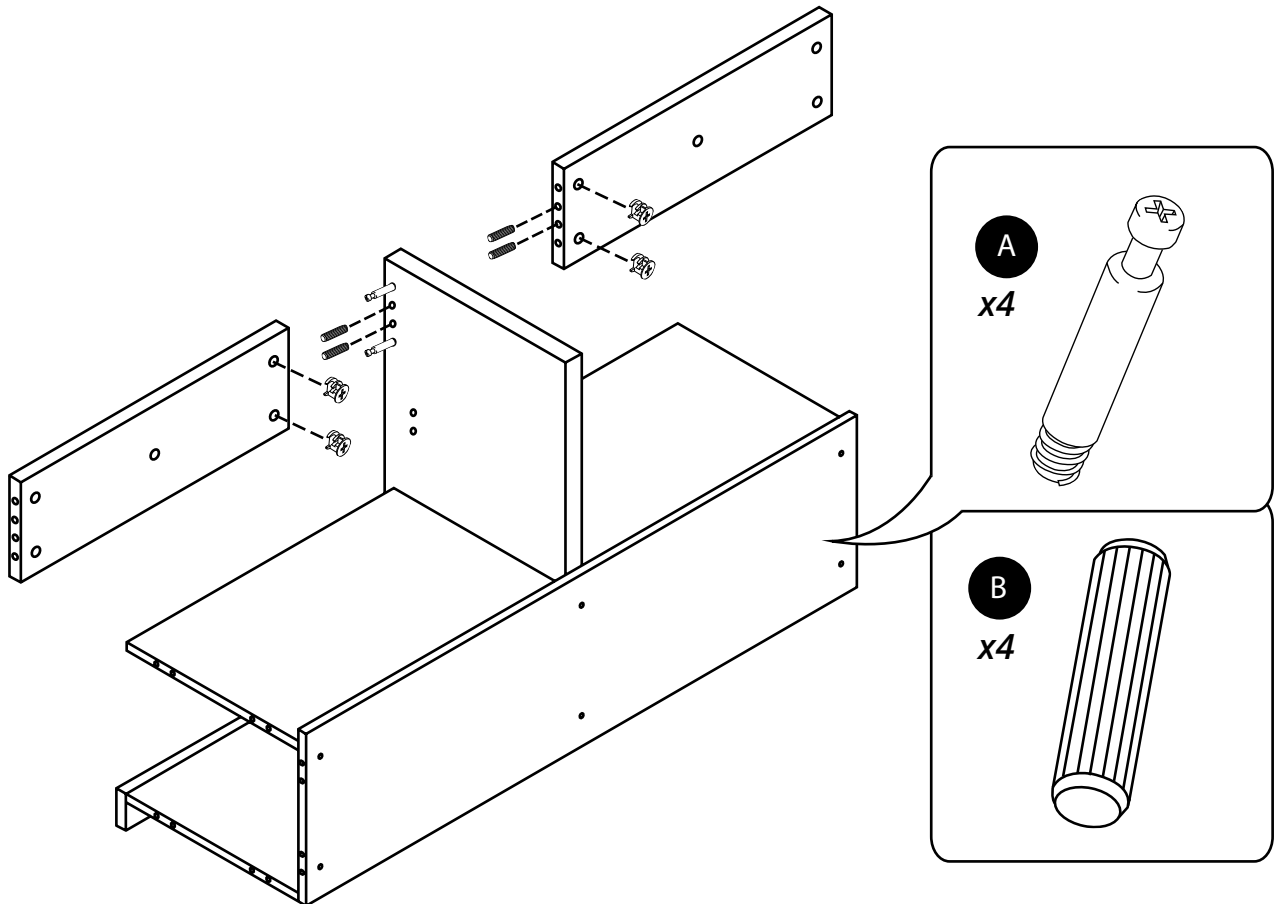
8



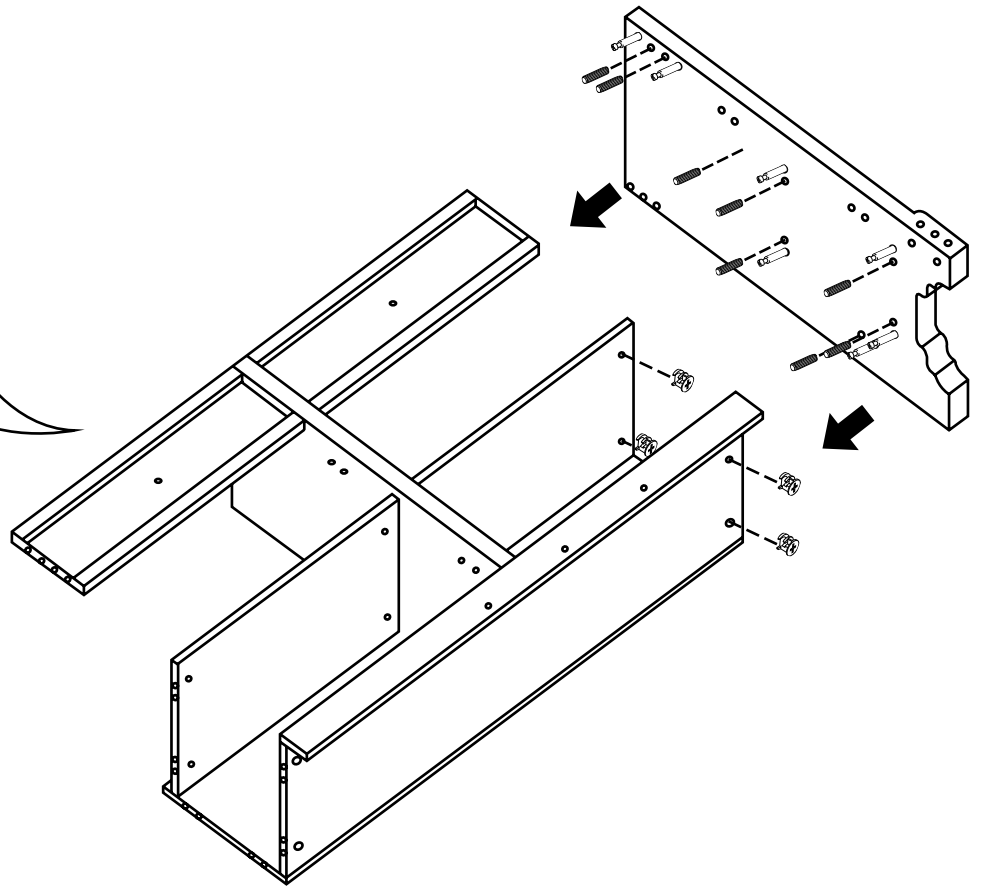
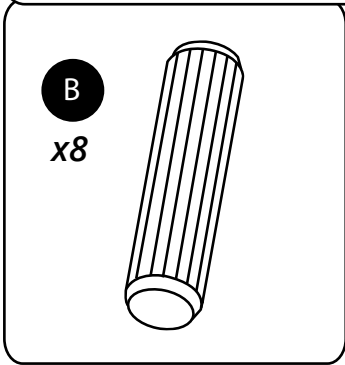
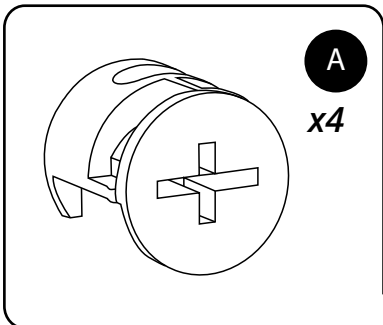
9



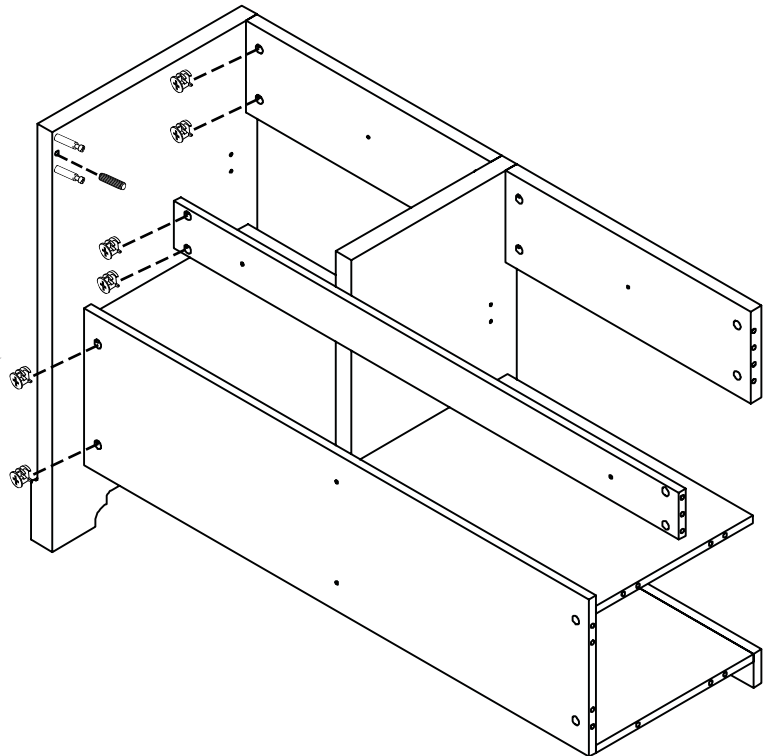
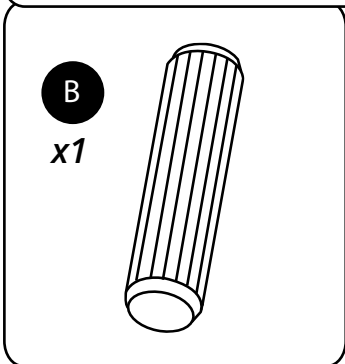
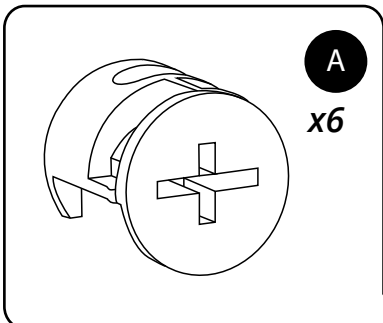
10



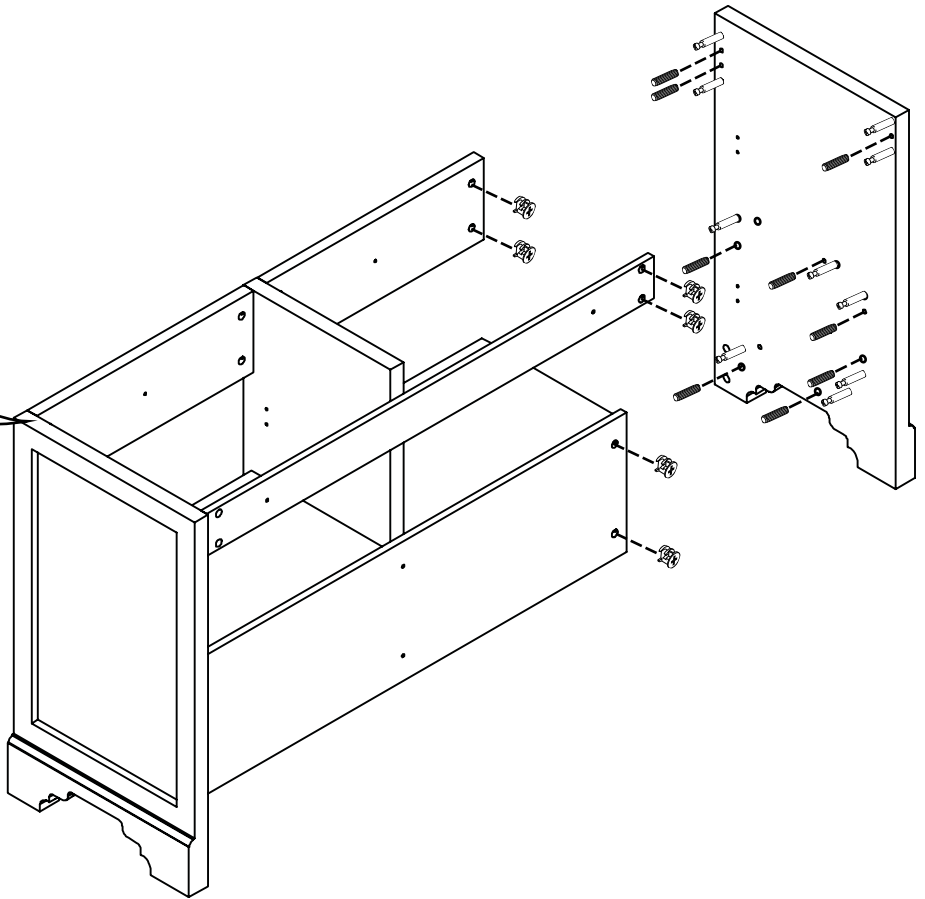
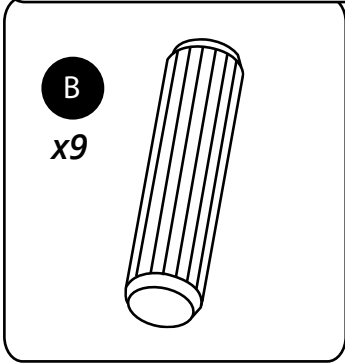
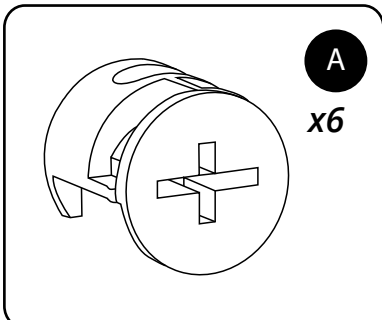
11



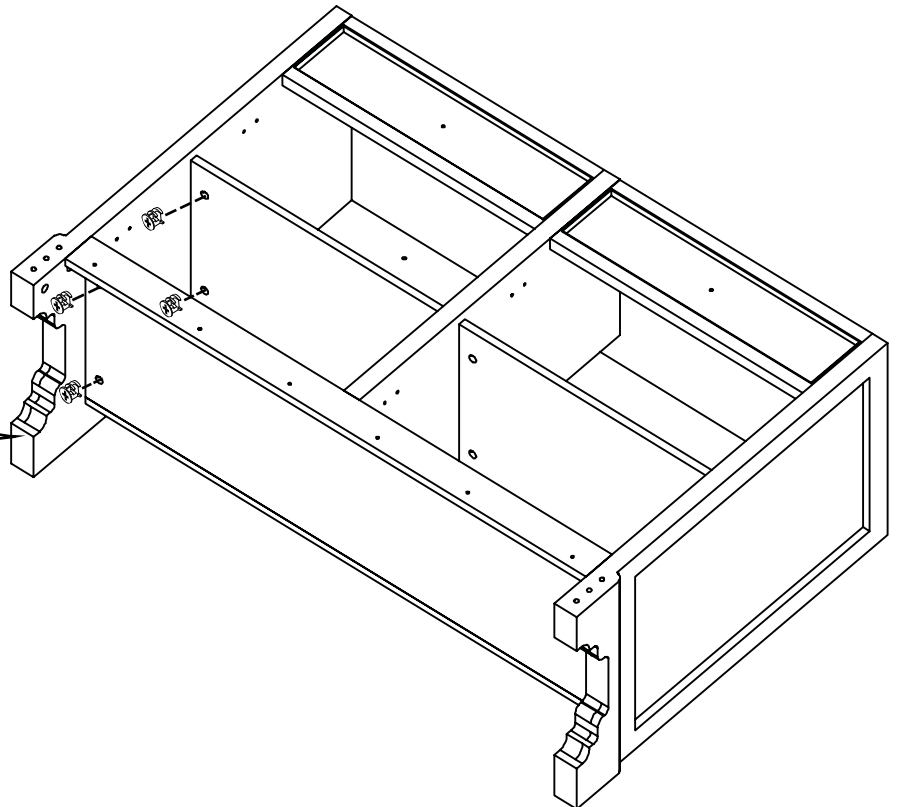
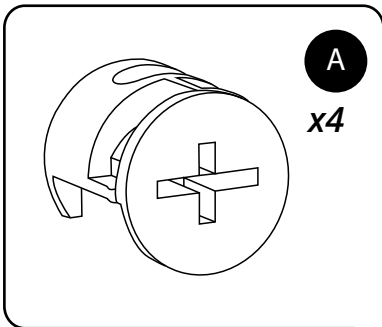
12



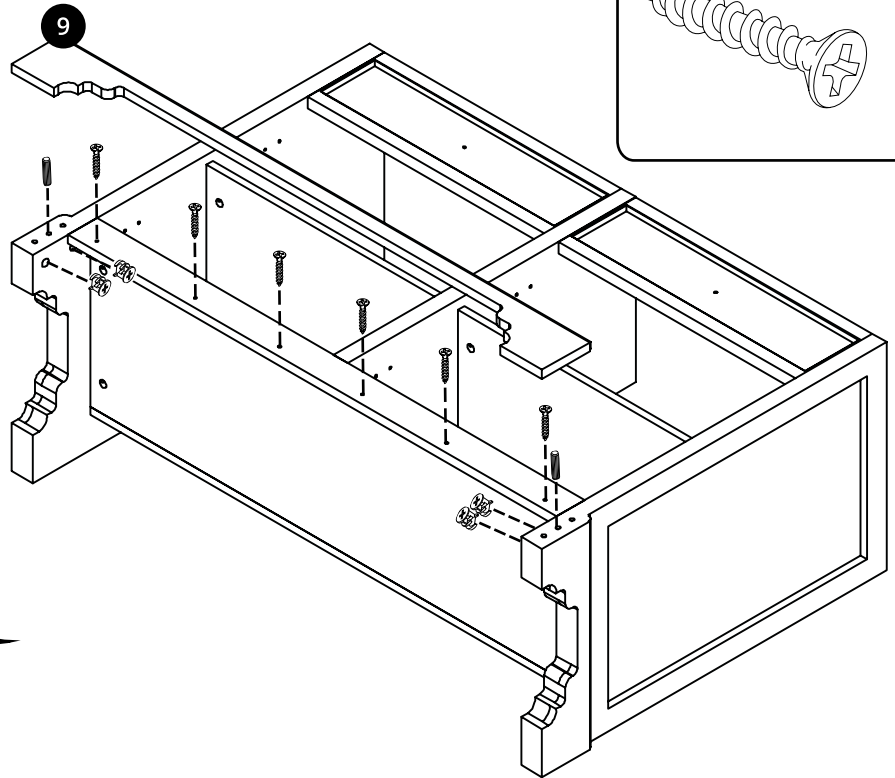
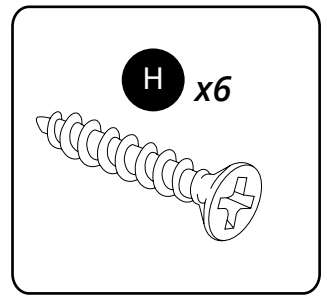
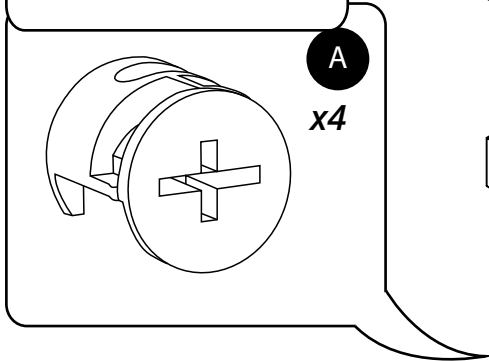
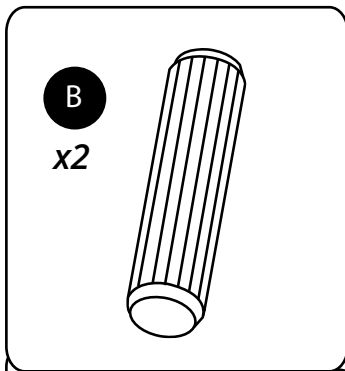
13



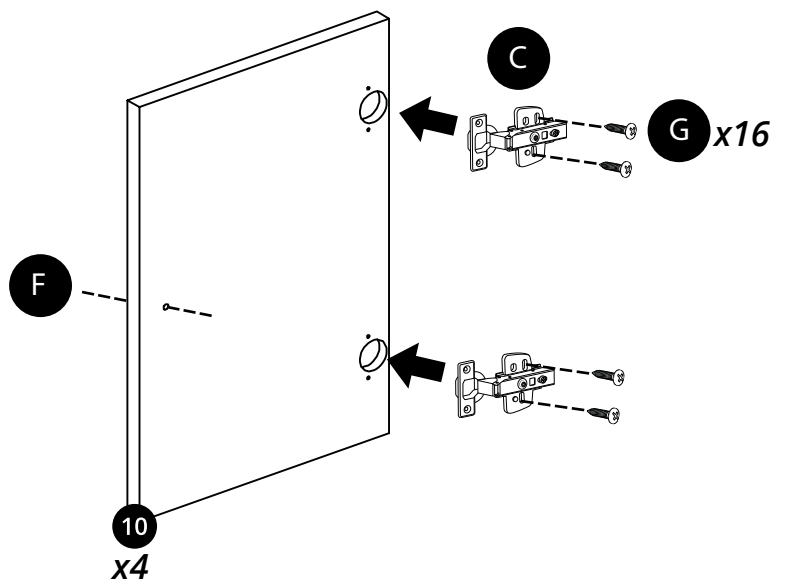
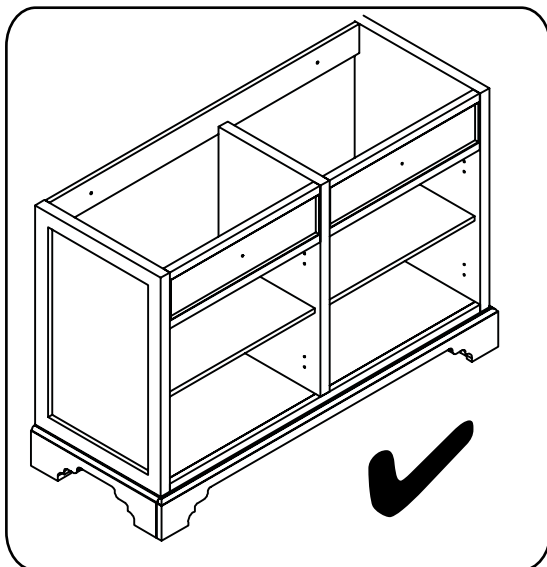
14



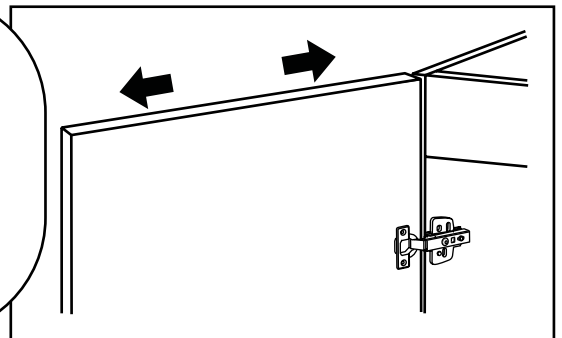
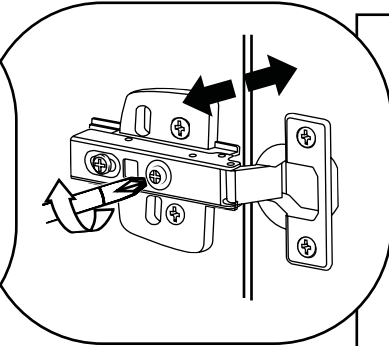
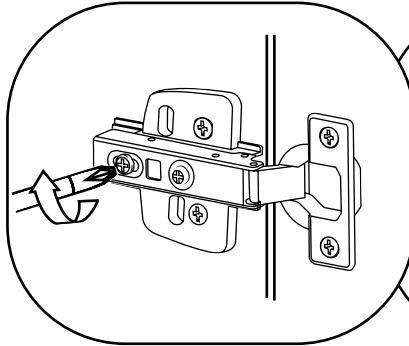
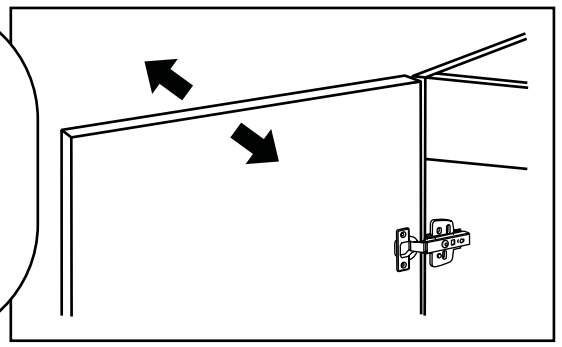
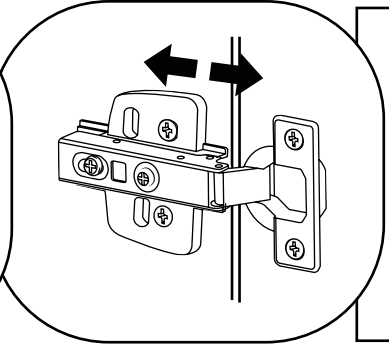
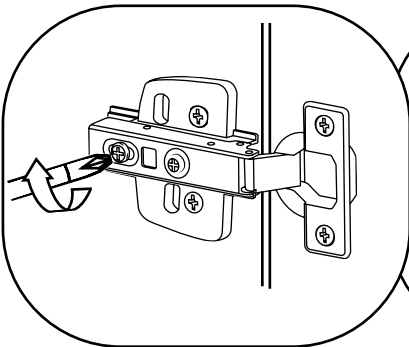
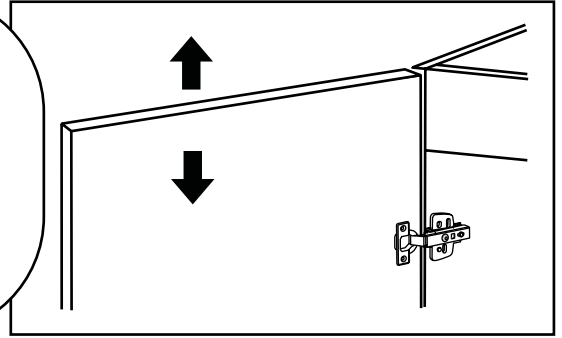
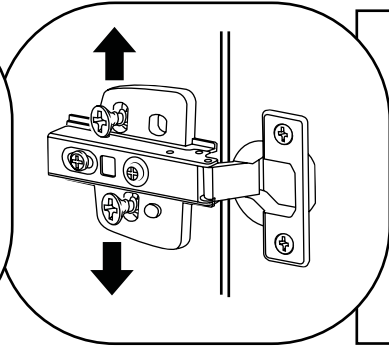
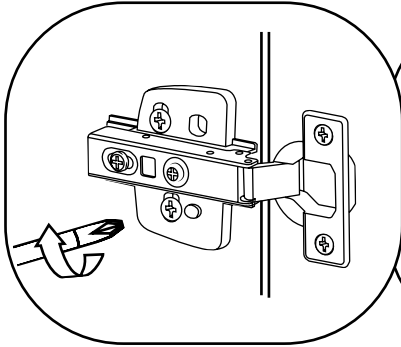
15



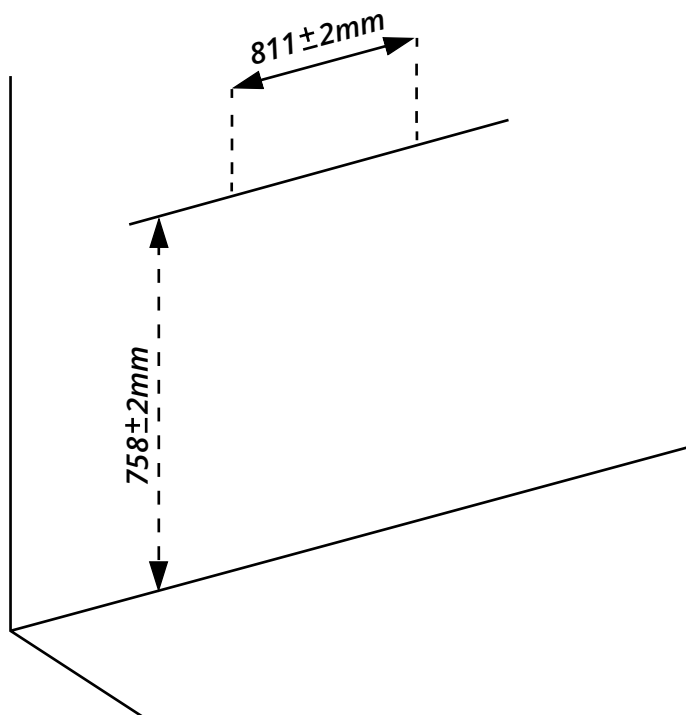
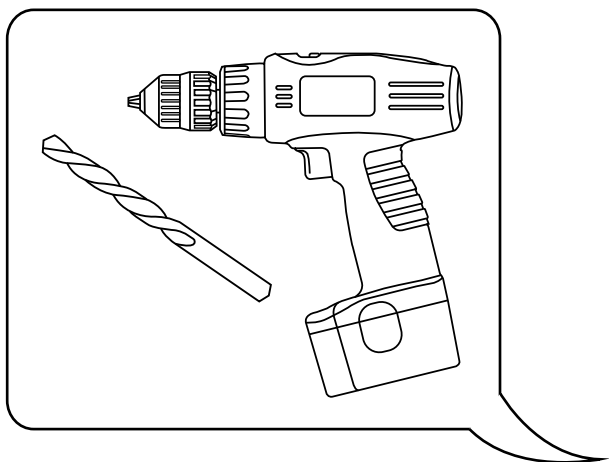
16



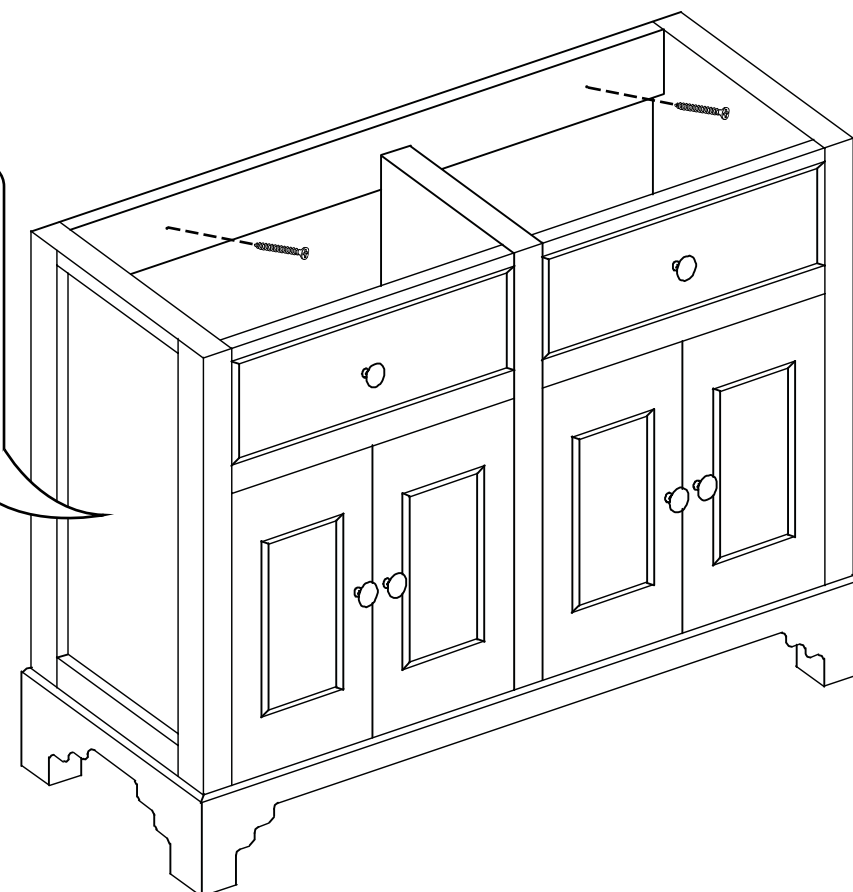
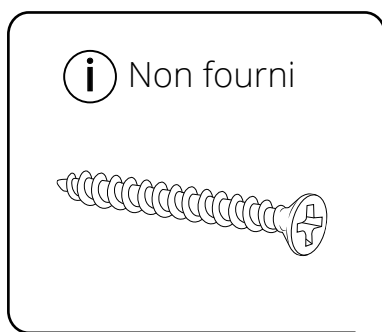
Réglages des charnières :



17

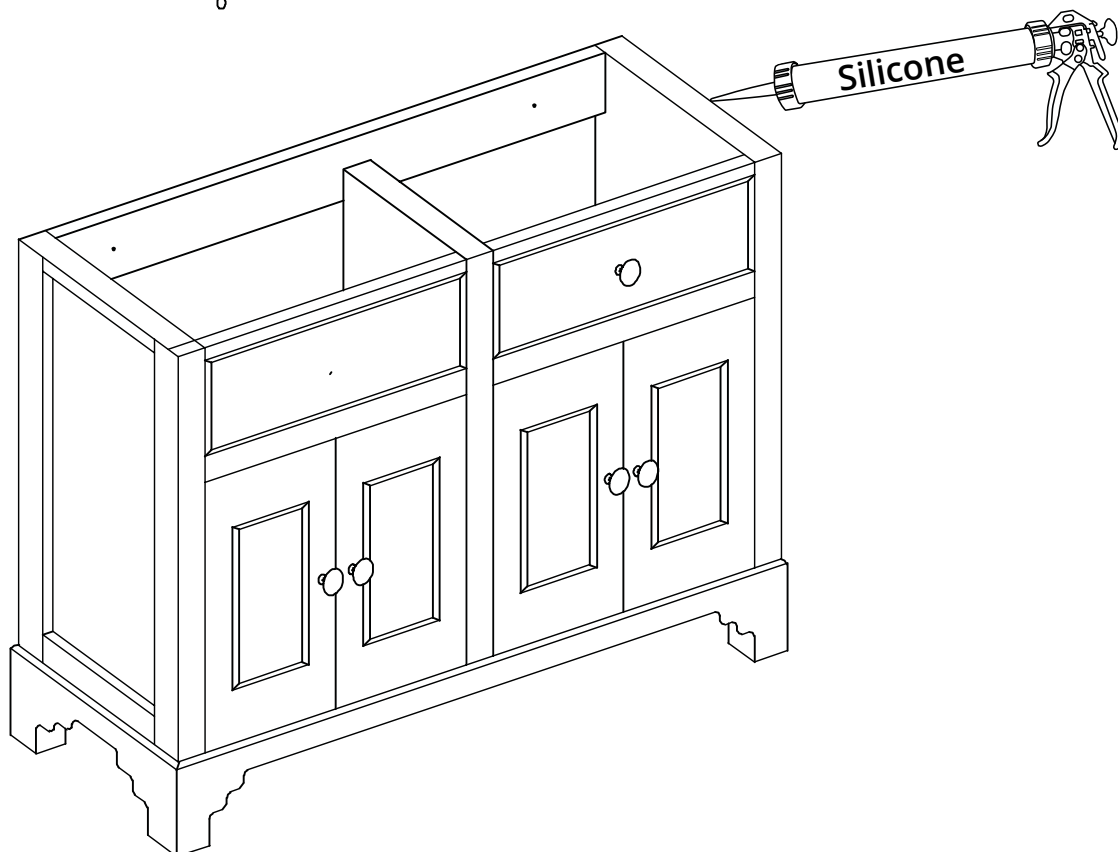


18



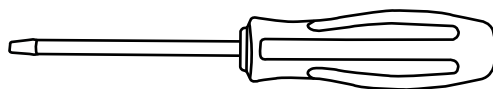
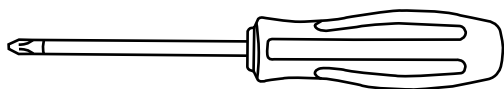
19

0

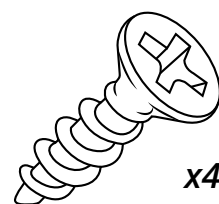
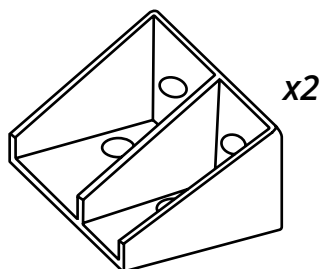
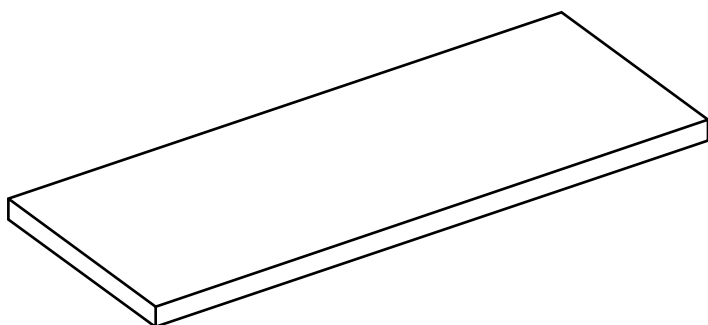


Installation du plan

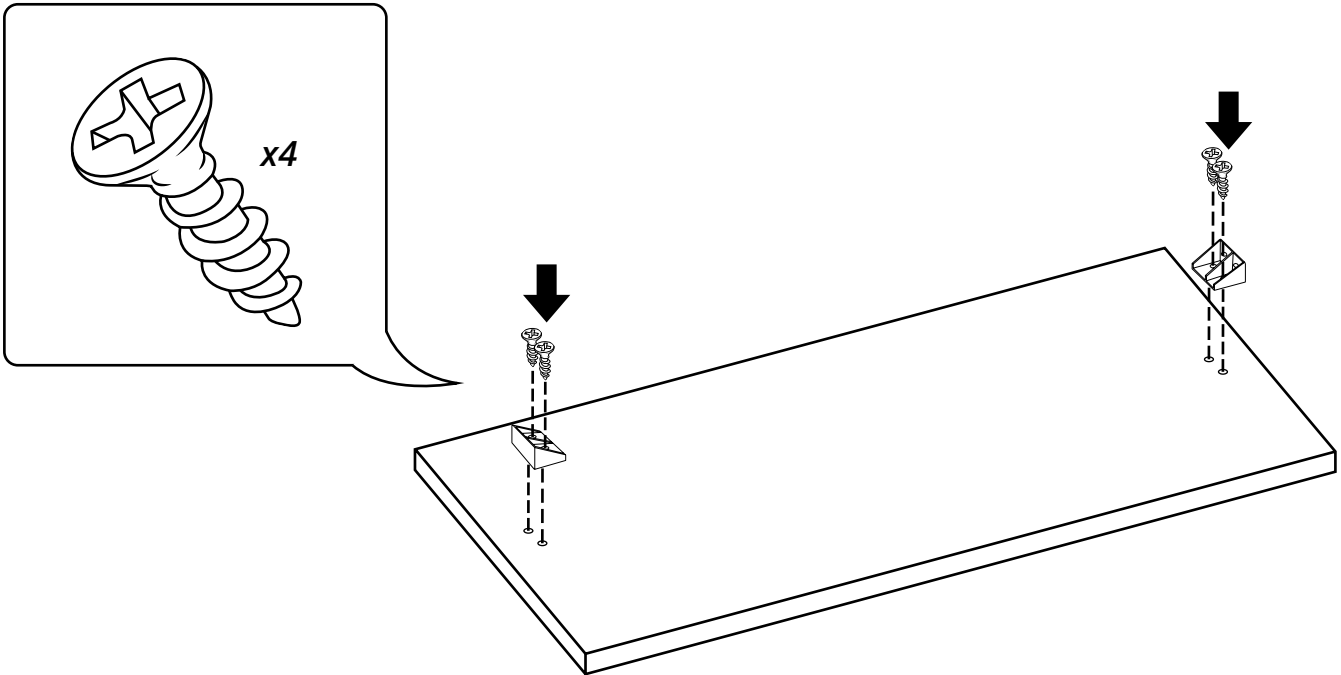
Outils nécessaires à l'installation :



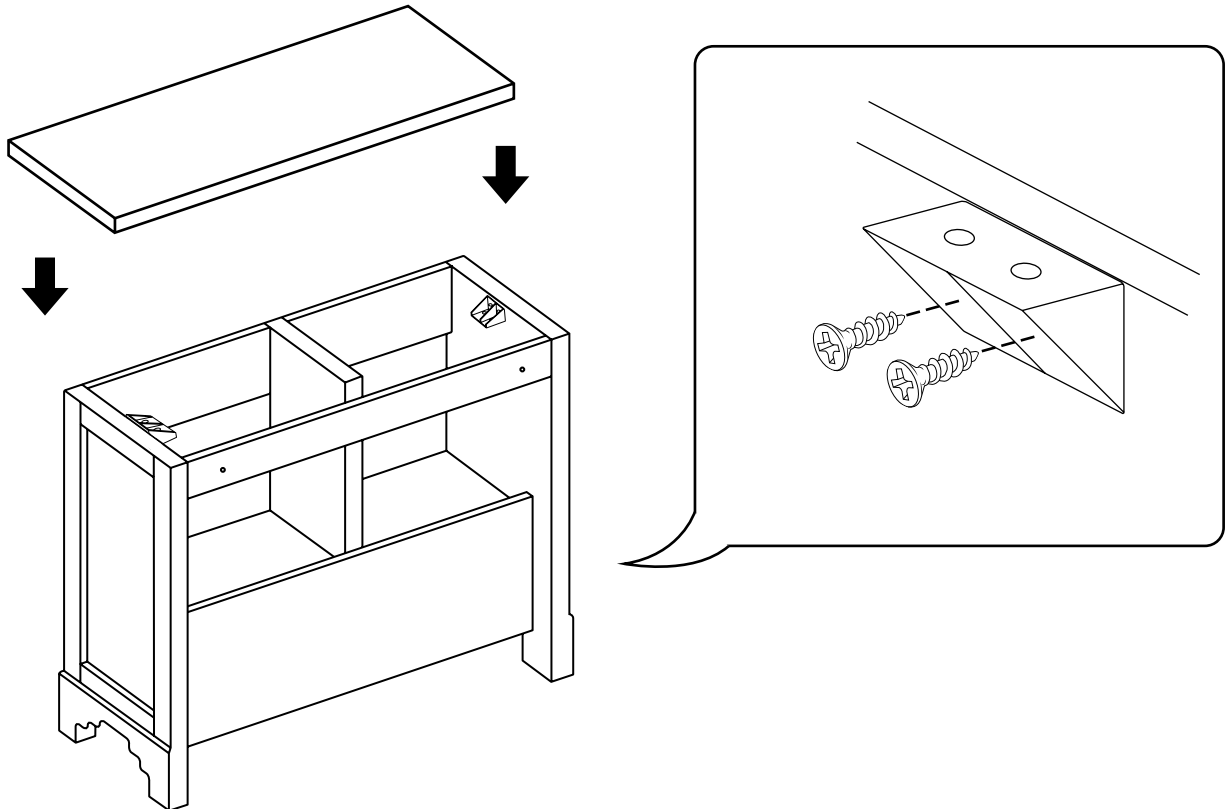
Pièces fournies :

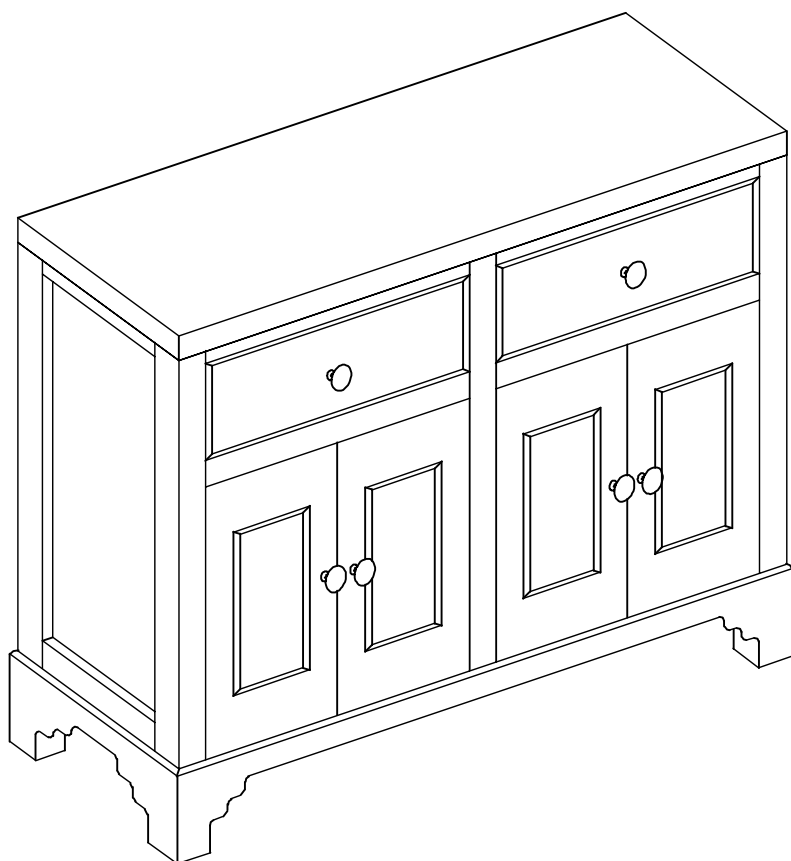


1 Option A



2 Option B





Si vous avez besoin d'informations supplémentaires ou si vous avez des problèmes avec ce produit, merci de vous référer à notre site web.