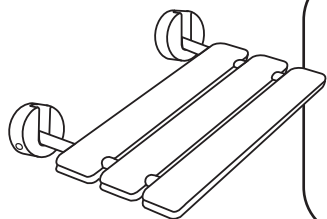


CONSIGNES D'INSTALLATION DU SIÈGE DE DOUCHE

NUMÉRO 2

ATTENTION : POIDS MAXIMUM DE 100 KG

PIÈCES



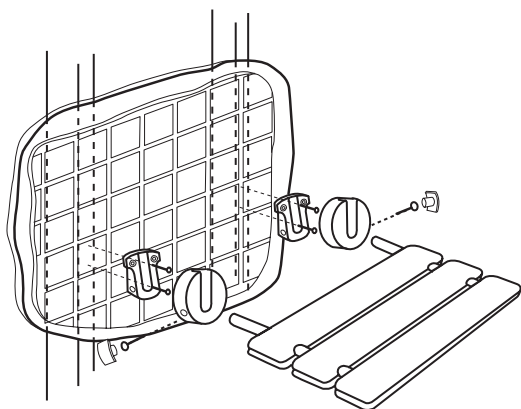
- 1 - SIÈGE
- 6 - VIS À TÊTE PLATE
- 6 - CHEVILLES MURALES EN PLASTIQUE
- 2 - SUPPORTS MURAUX
- 2 - PROTÈGES SUPPORTS MURAUX
- 2 - BROCHES DE FIXATION
- 2 - BOUCHONS

NOTE DE SÉCURITÉ :

Les supports de fixation doivent être ancrés sur une structure solide permettant de procéder à une installation en toute sécurité. Les consignes d'installation données ci-dessous constituent les consignes à observer au minimum.

INSTALLATION (Se reporter aux illustrations)

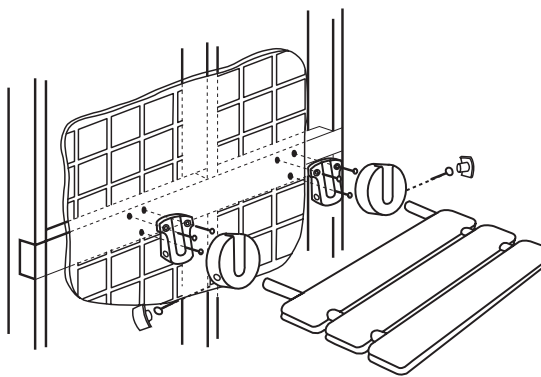
Percer 4 ou 6 trous, en fonction du type d'installation, en s'aidant du gabarit fourni. Fixer les supports muraux au mur en suivant l'illustration ci-dessous. Poser les protèges supports au-dessus des supports et mettre le siège en place à l'aide des broches de fixation. Une fois l'assemblage terminé, poser les bouchons sur les trous de broches.



1.1. CLOISON LATTÉE ET PLÂTRÉE (FIXATION SUR DU BOIS)

406 mm sur le milieu (s'aider du gabarit fourni). Utiliser (4) vis à tête plate fournies pour cette installation. Les vis doivent s'enfoncer d'au moins 35 mm dans les montants.

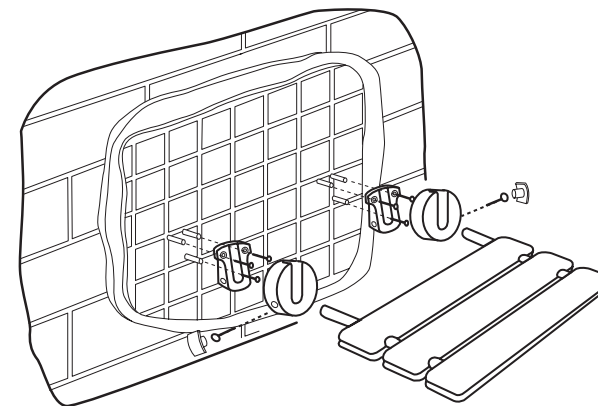
Utiliser une mèche à maçonnerie de 3 mm de diamètre pour percer le carrelage et la planche pour y loger la vis.



2. PLANCHE DE BOIS (FIXATION SUR DU BOIS)

406 mm sur le milieu (s'aider du gabarit fourni). La planche doit faire 150 mm x 50 mm ou son équivalent. Elle doit former une base de fixation adéquate, fixée dans les montants.

Utiliser (6) vis à tête plate fournies pour cette installation. Les vis doivent s'enfoncer d'au moins 35 mm dans la planche. Utiliser une mèche à maçonnerie de 3 mm de diamètre pour percer le carrelage et la planche pour y loger la vis.



3. FIXATION (Mur de maçonnerie, de brique ou en parpaing)

406 mm sur le milieu (s'aider du gabarit fourni). Utiliser (6) chevilles en plastique fournies pour cette installation. Utiliser une mèche à maçonnerie de 8 mm de diamètre pour cette application.