

# Hudson Reed

## Pies de bañera

### Guide d'installation

#### *Contenu*

Information de sécurité **Page - 2**

Installation **Page - 2**

Informations de garantie **Page - 3**

Recyclage et élimination **Page - 3**

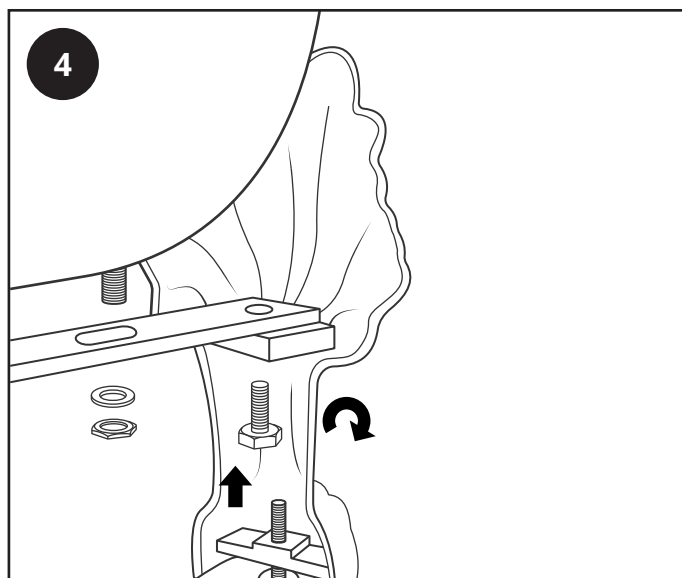
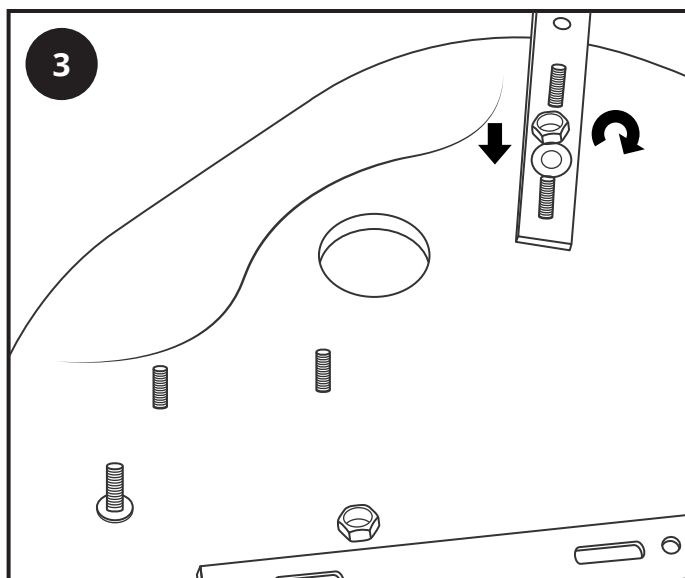
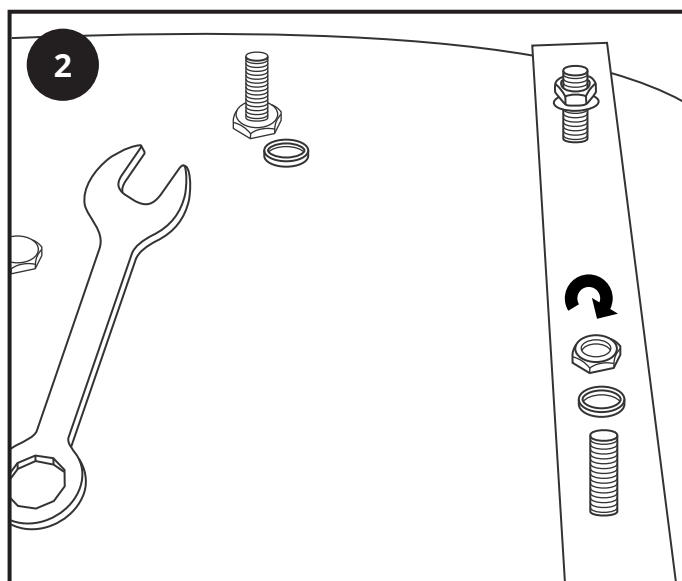
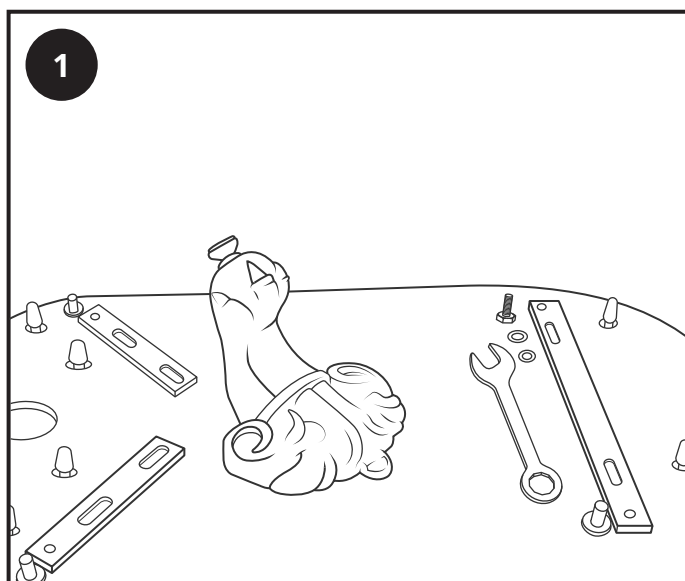
# Information de sécurité

## **Lisez attentivement s'il vous plaît...**

- ✓ Vérifiez le produit pour les défauts avant d'installer.
- ✗ Ne tentez pas de modifier ce produit de quelque façon que ce soit.
- ✓ Si vous ne savez pas comment installer ce produit, veuillez consulter un installateur qualifié ou contactez-nous directement.

NOTEZ S'IL VOUS PLAÎT - CONCEVEZ MON DIFFER

## Installation



## Informations de garantie

---

- ***Ce produit est couvert par une garantie de 2 ans.***
- ***La garantie commence à la date d'achat.***
- ***La garantie vous protège contre les problèmes causés par des problèmes de fabrication. Elle ne s'applique pas aux problèmes qui résultent d'une mauvaise installation.***
- ***Les coûts de main-d'œuvre pour l'installation du produit ne sont pas couverts par cette garantie.***

## Recyclage et élimination

---

Veuillez recycler / éliminer ce produit conformément aux directives de votre mairie / gouvernement.

## Contactez nous

---

HUDSON REED

Unit 1&2

Burnley

BB11 5UB

TEL:

(FR) 0044 1282 471591 (DE) 0044 1282 477975

(ES) 0044 1282 477974 (IT) 0044 1282 477973

(NL) 0044 1282 471396 (FR/CA) 00441282 477980

(CA/USA) 0044 1282 477980