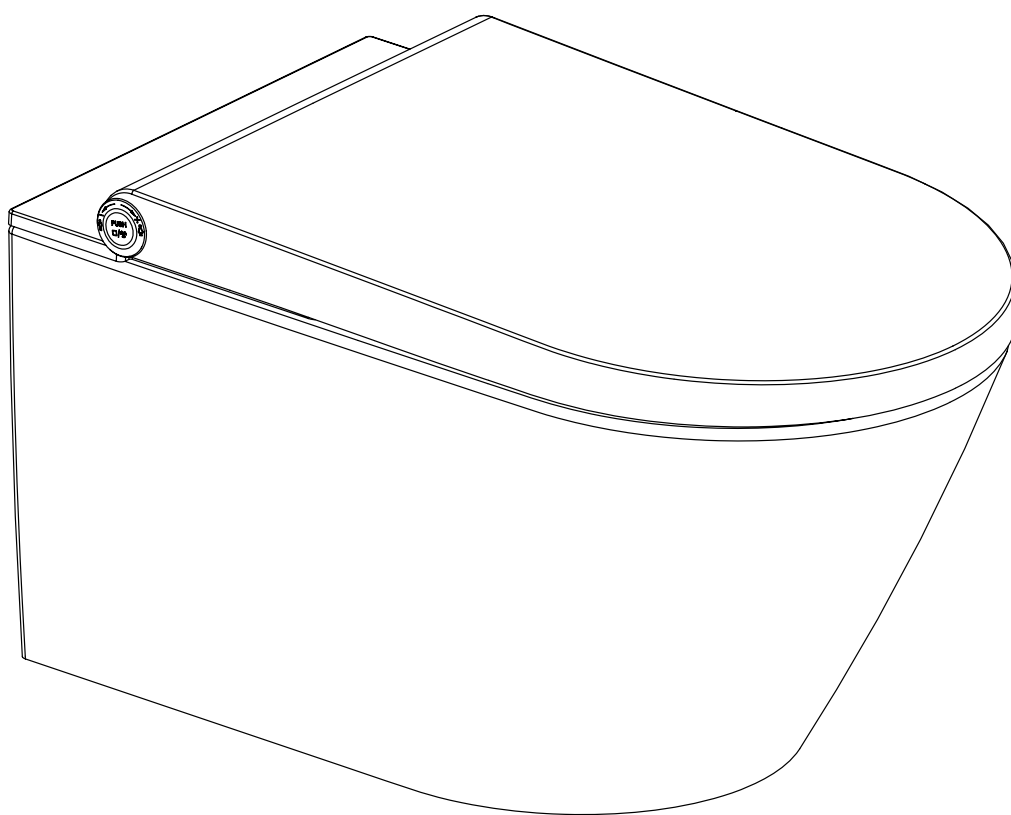


Hudson Reed

WC Japonais suspendu

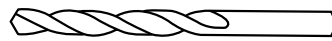
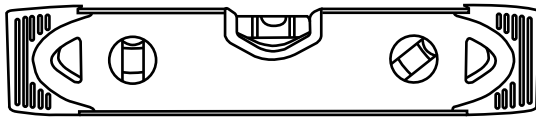
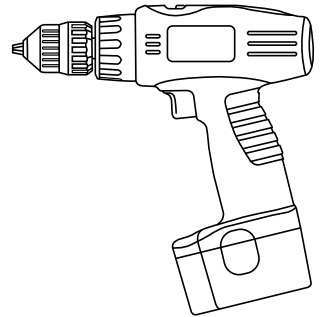
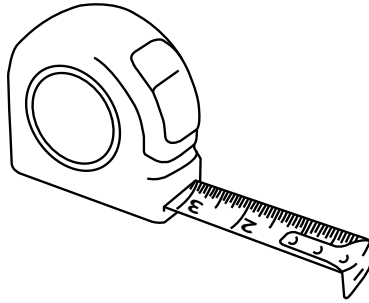
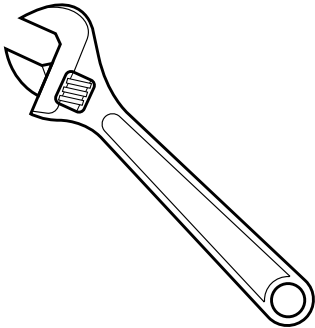


Guide d'installation

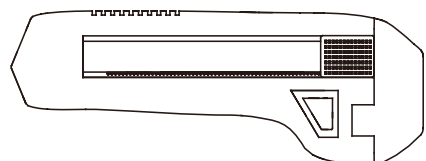
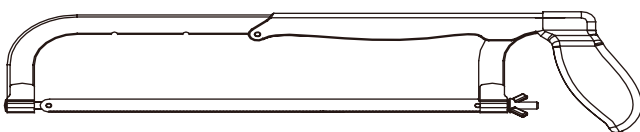
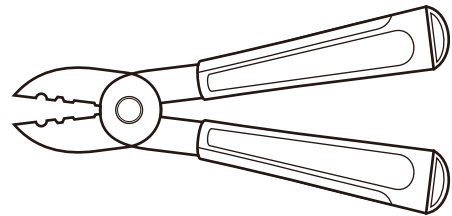
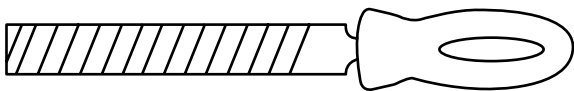
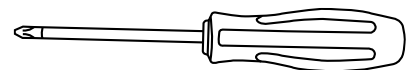
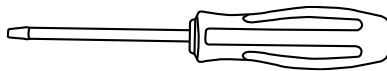
 Le style peut varier

Installation

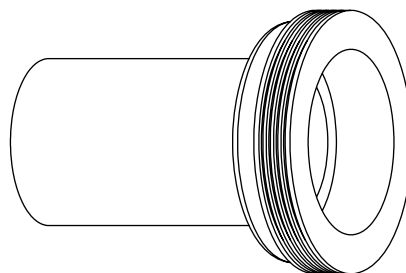
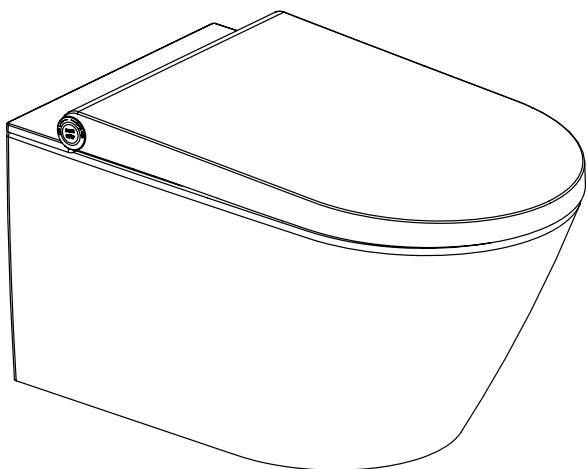
Outils nécessaires à l'installation



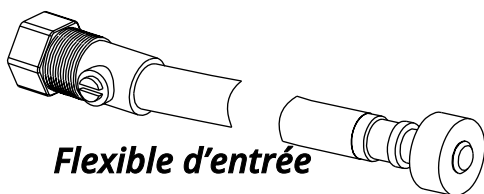
1 cm



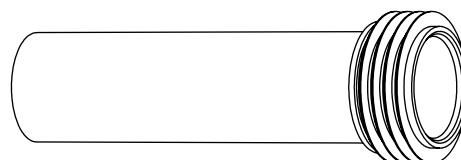
Pièces fournies:



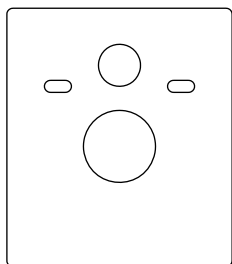
Tuyau d'évacuation avec bague d'étanchéité



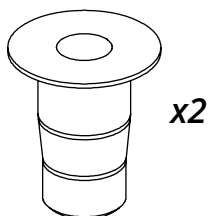
Flexible d'entrée



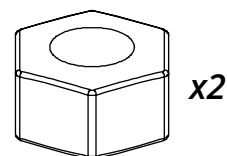
Tuyau de raccordement avec bague d'étanchéité



Panneau acoustique



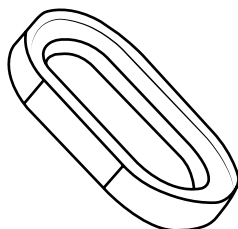
Douilles en caoutchouc



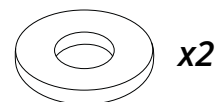
Écrous



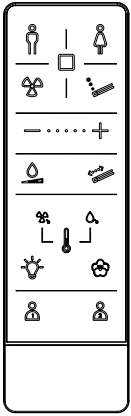
Goujon fileté



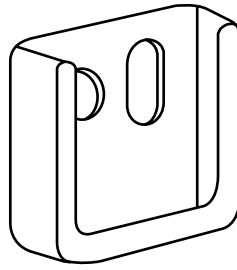
Vis butoir



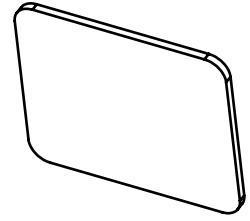
Rondelles



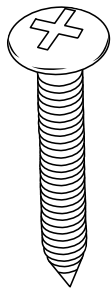
**Télécommande
(sans piles)**



**Support
télécommande**



Adhésif



x2

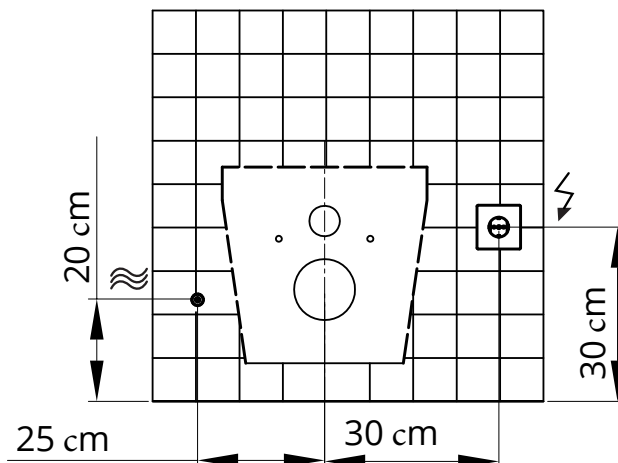
Vis

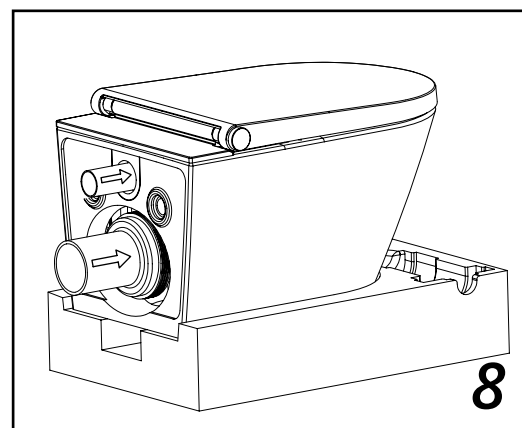
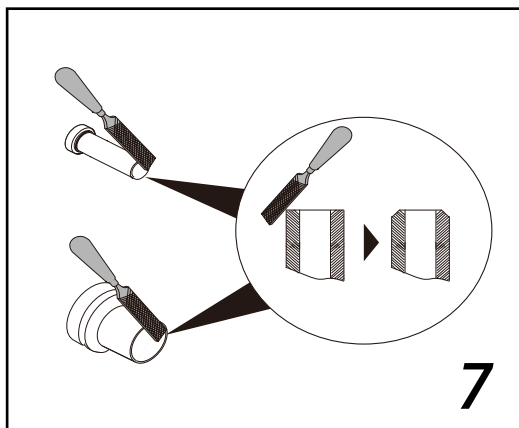
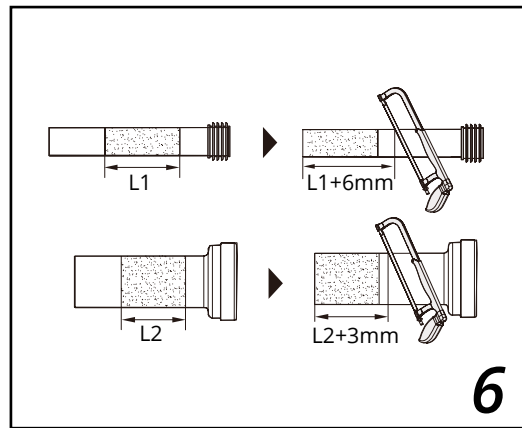
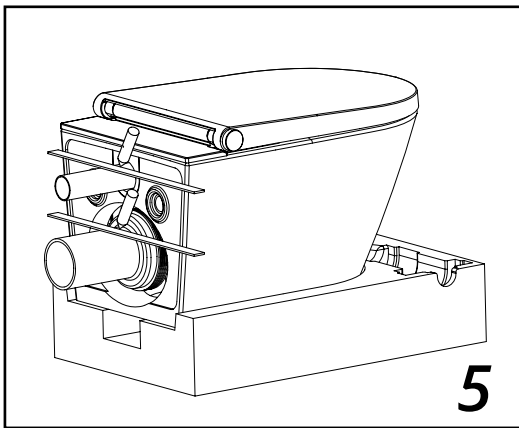
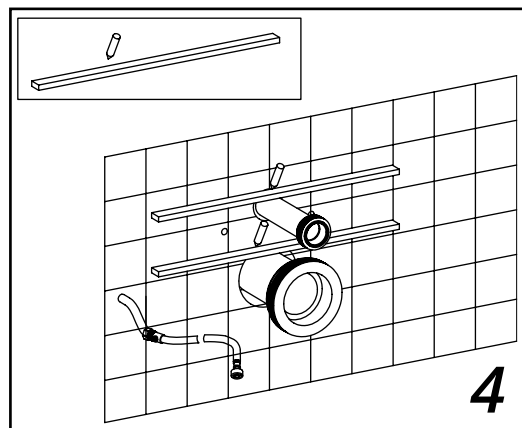
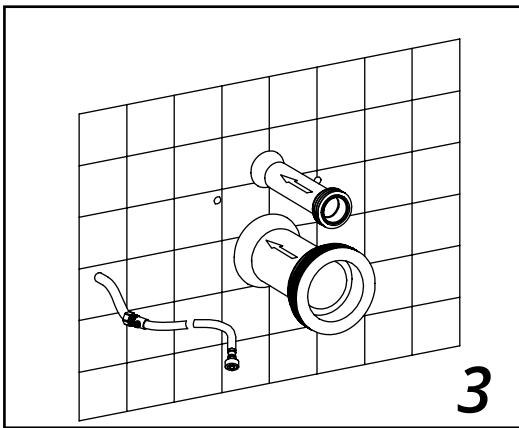
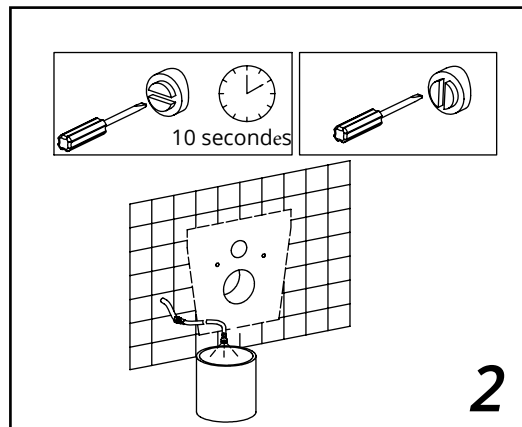
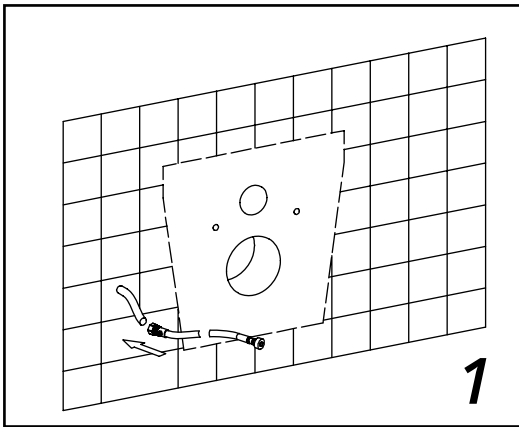


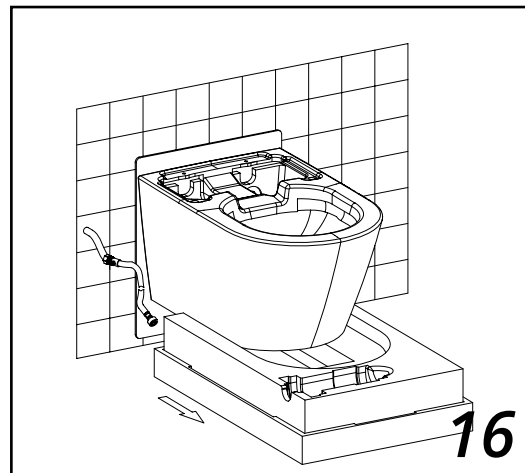
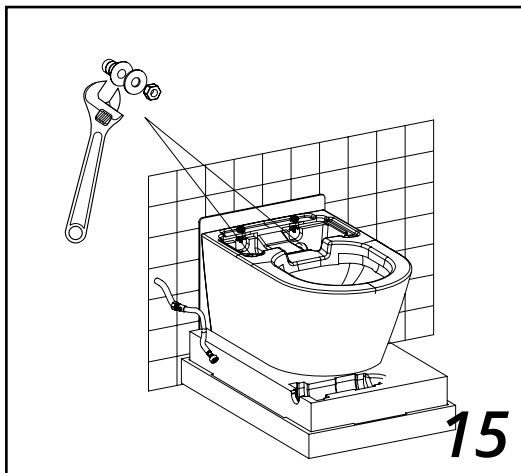
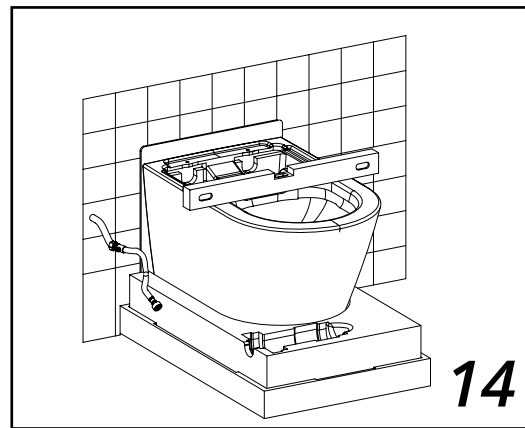
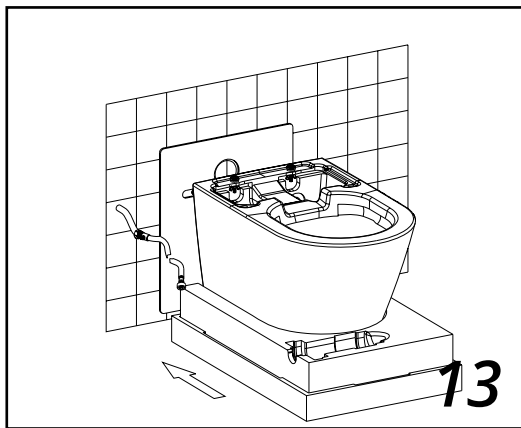
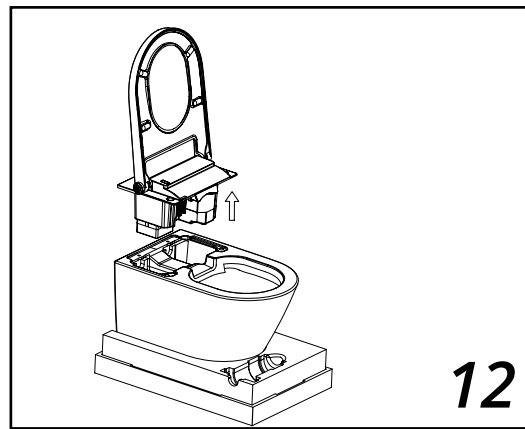
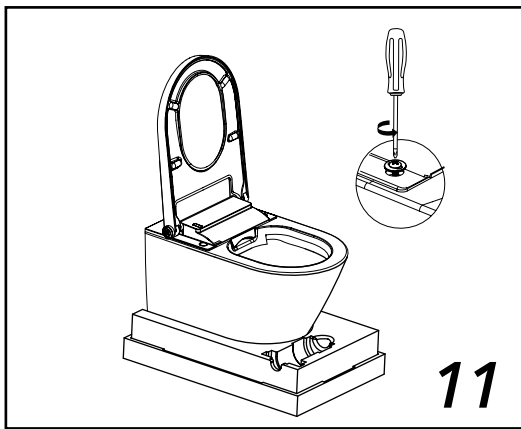
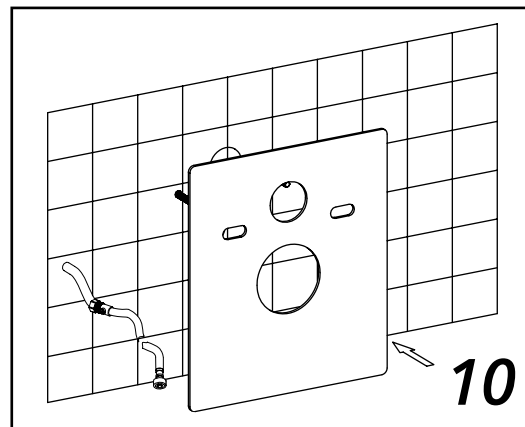
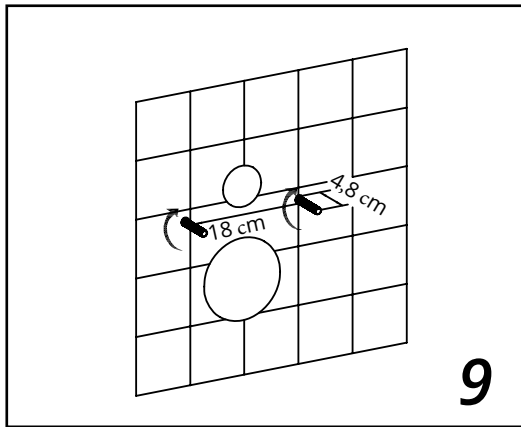
x2

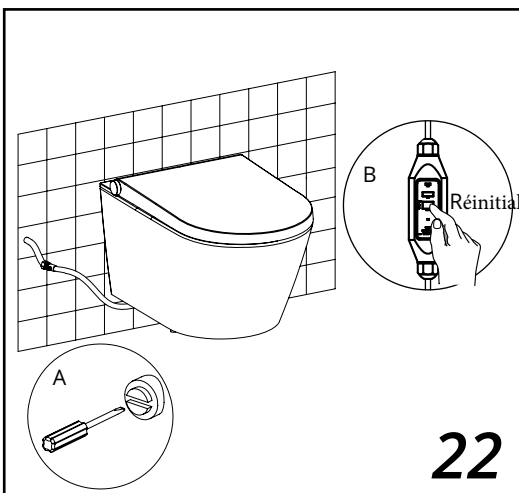
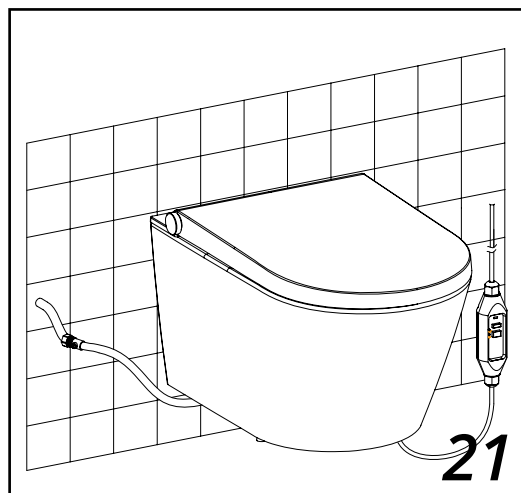
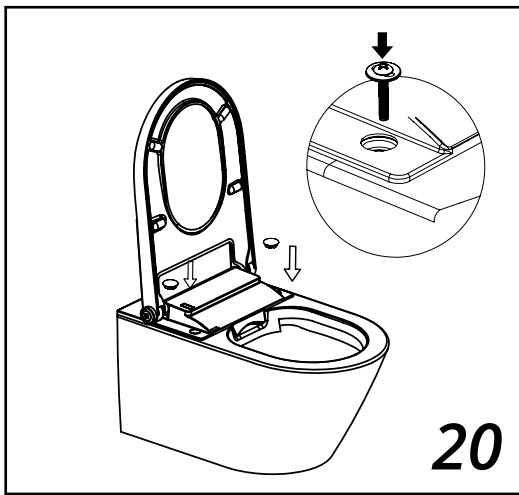
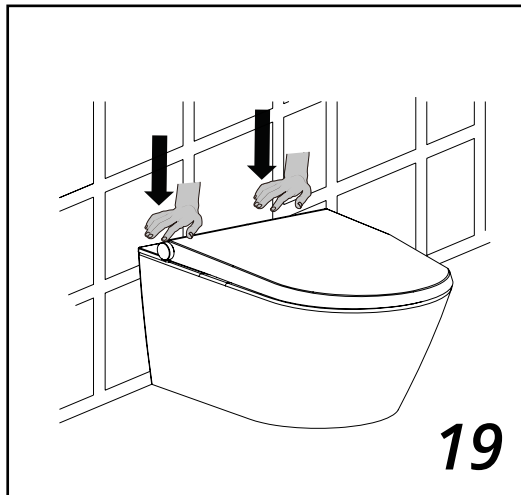
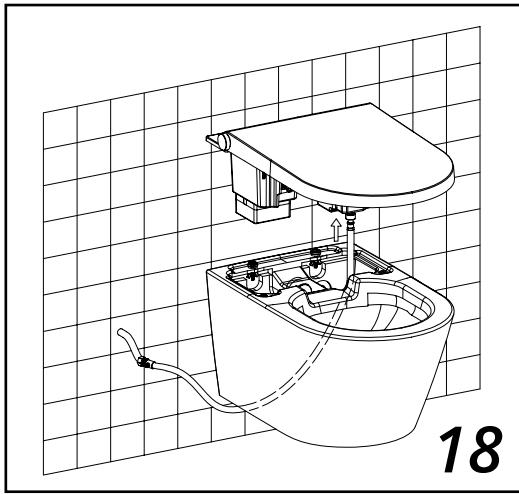
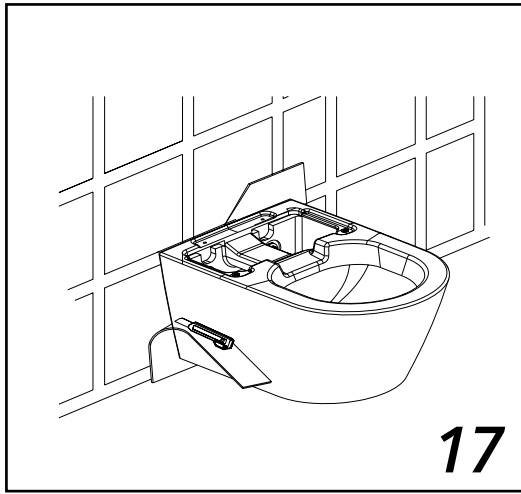
Bouchons

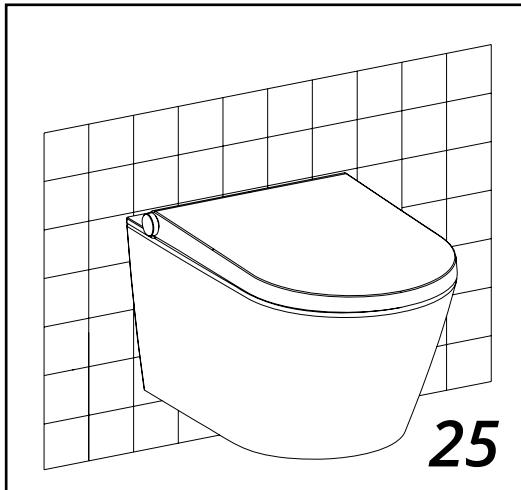
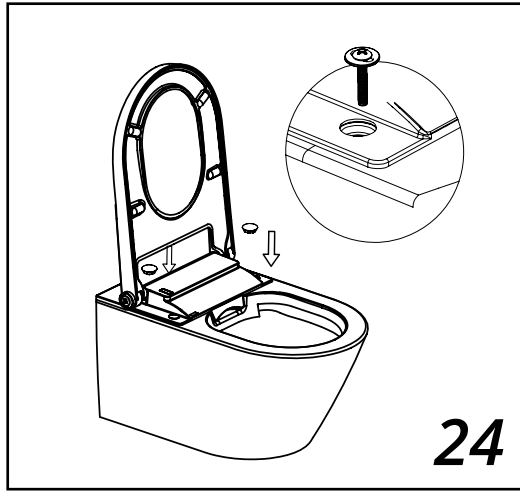
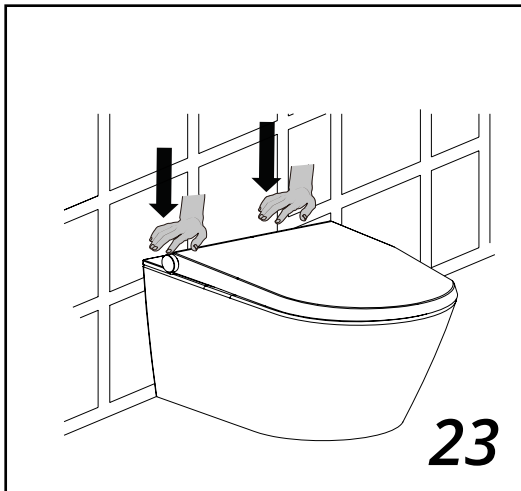
Installation



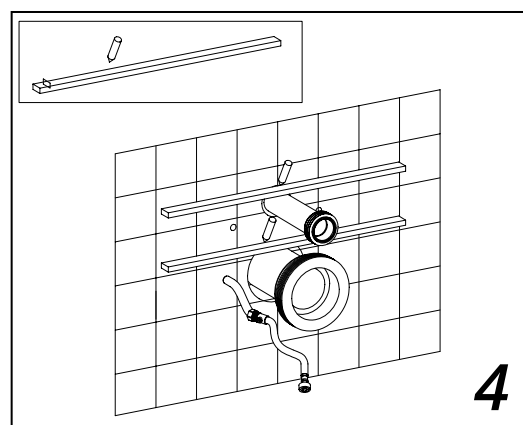
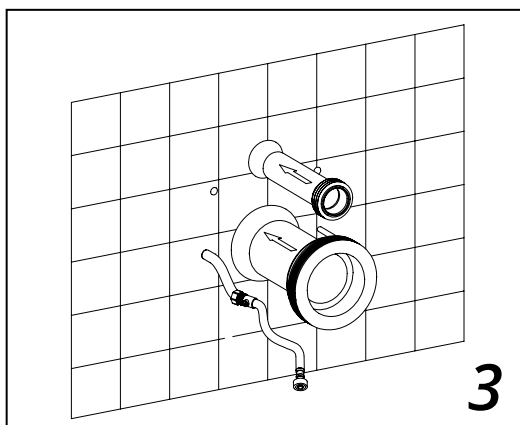
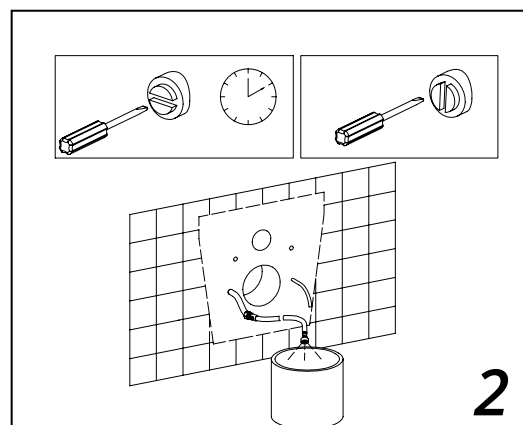
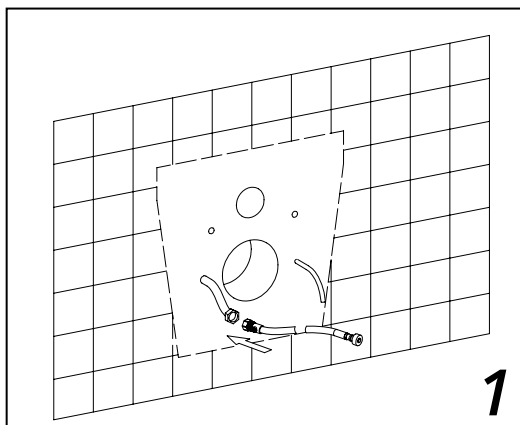
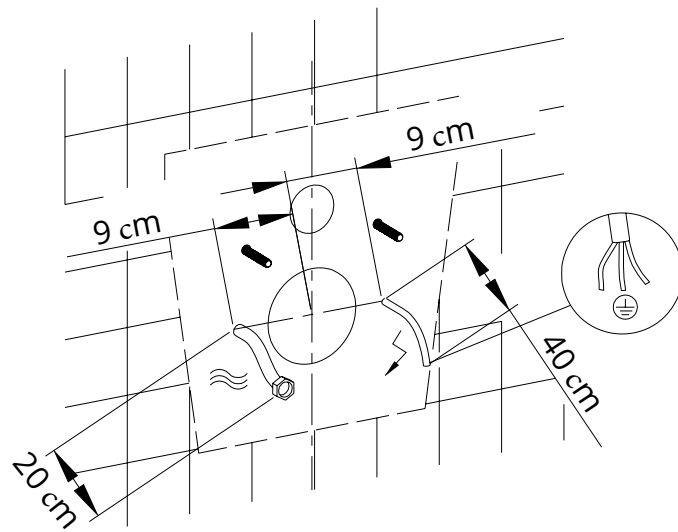


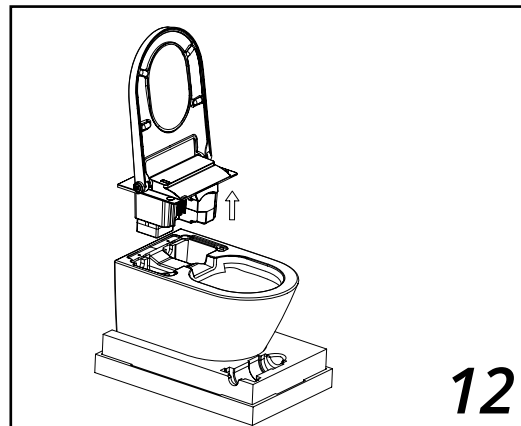
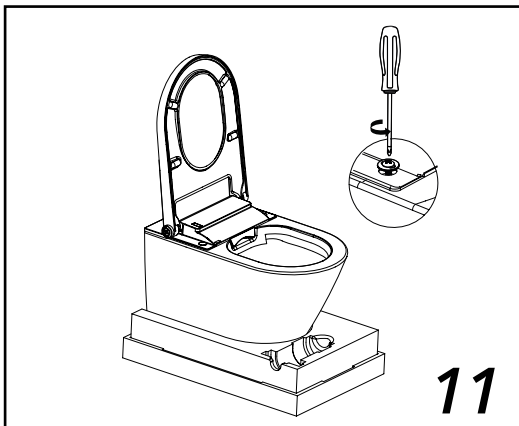
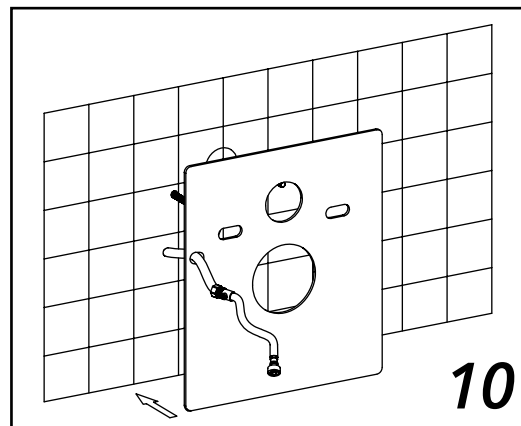
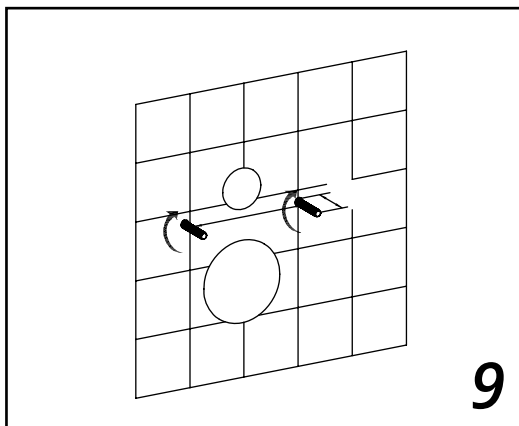
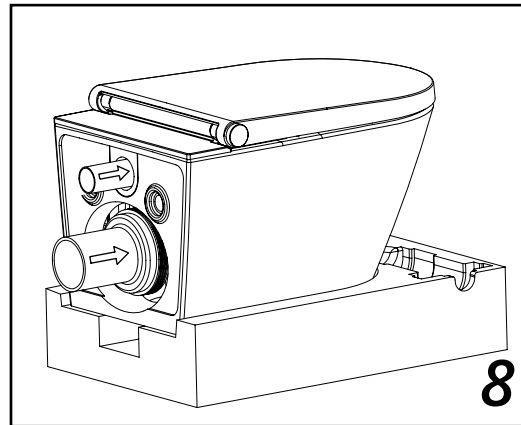
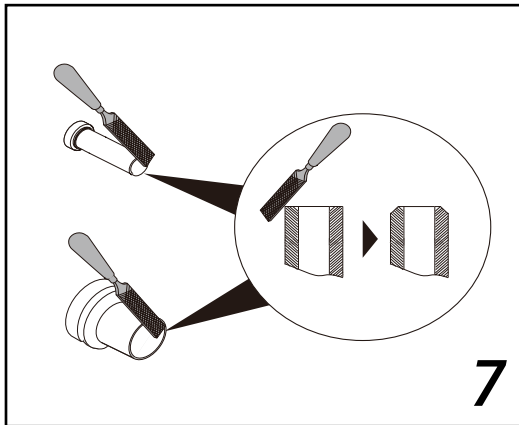
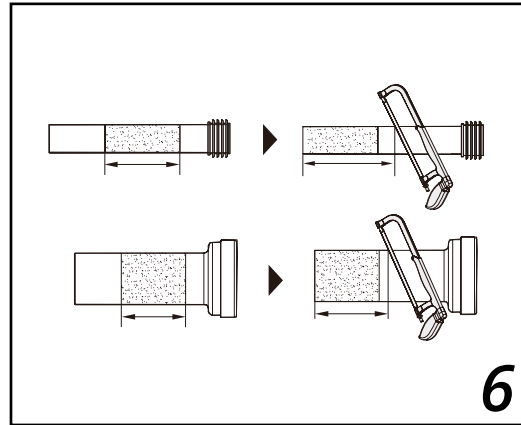
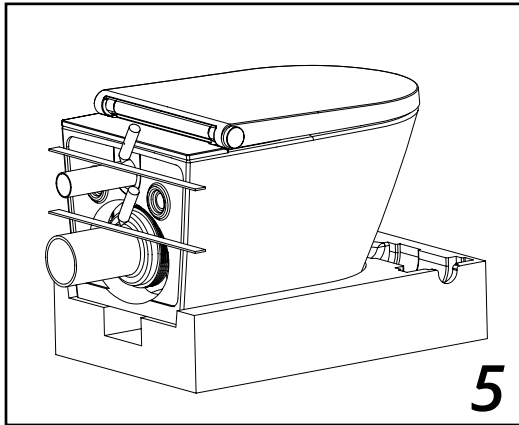


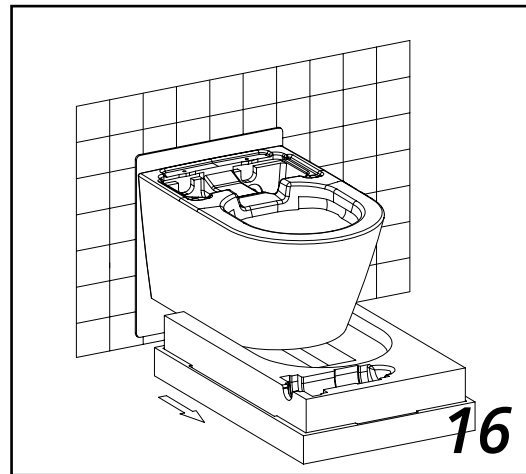
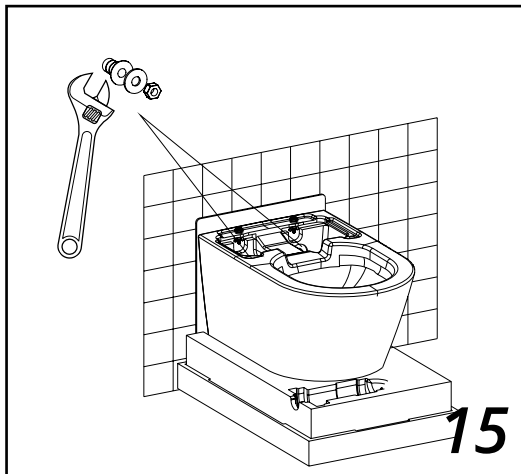
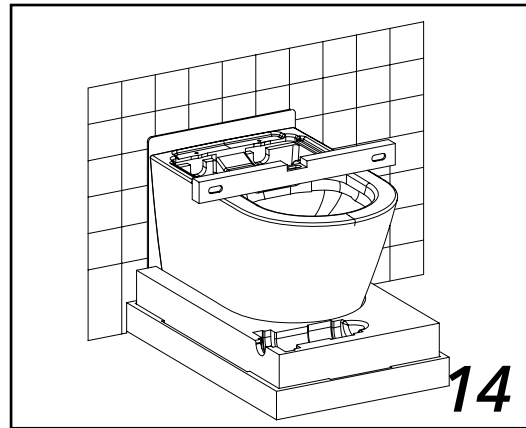
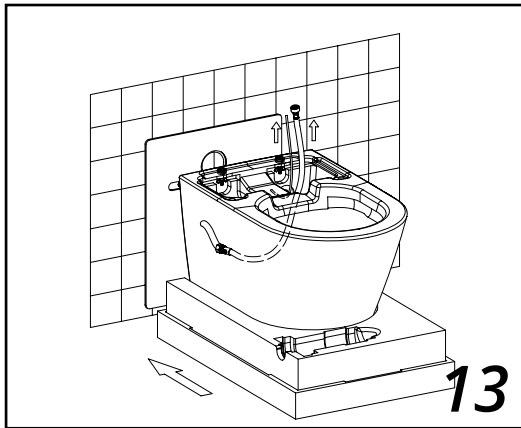




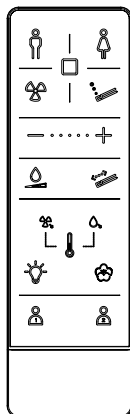
Installation



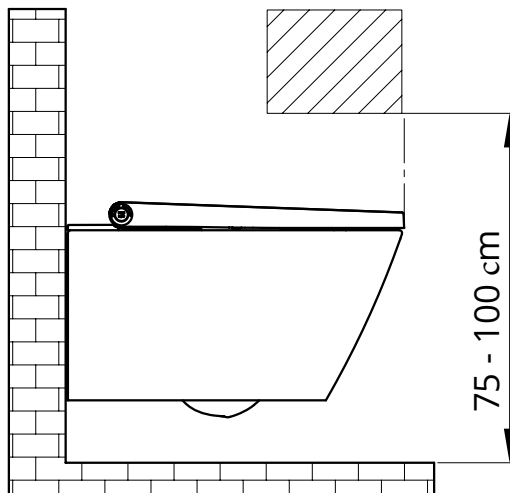




Installation de la télécommande :

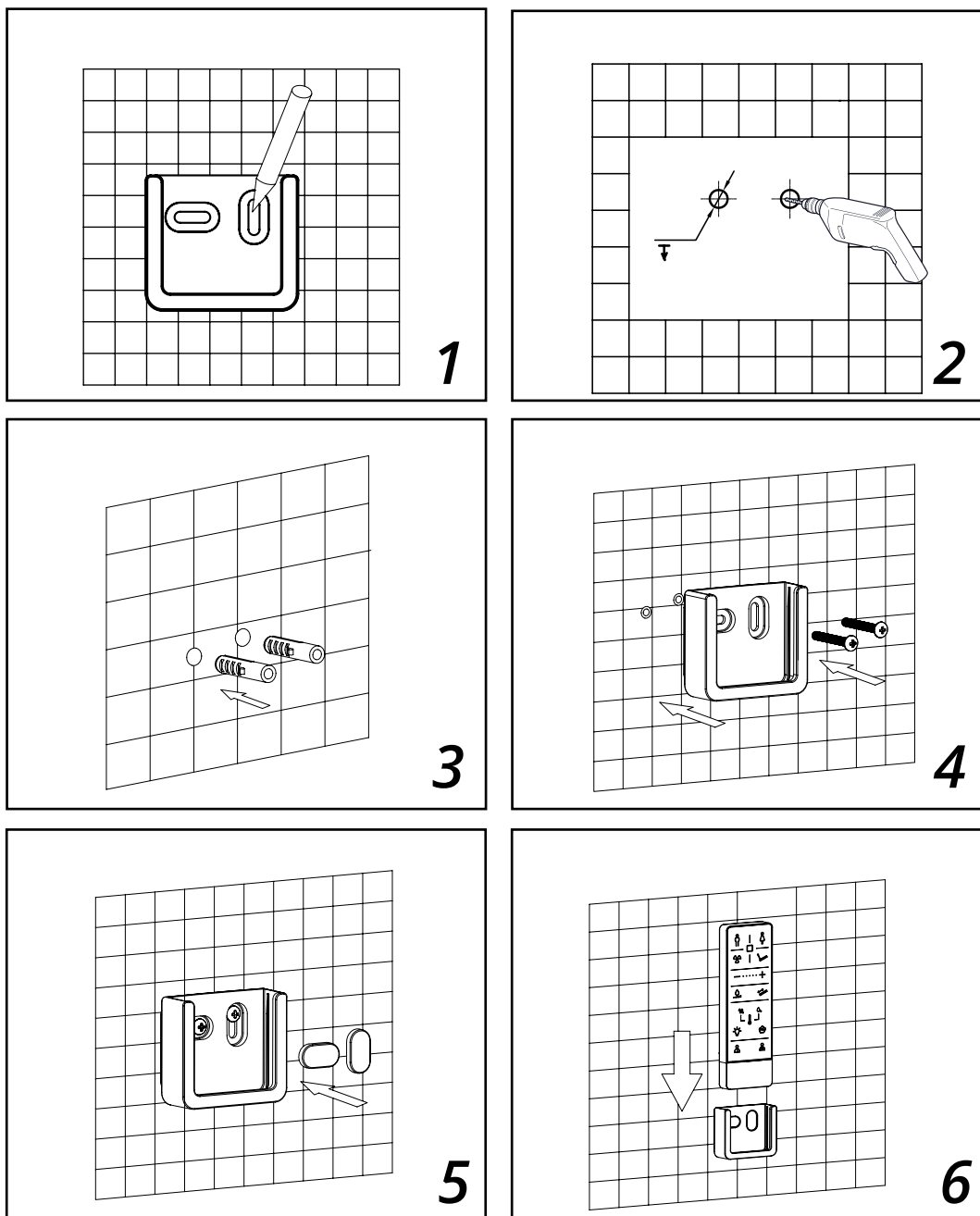


Espace recommandé pour l'installation



*Que pour la télécommande D81-01

Mode A:



Mode B:

