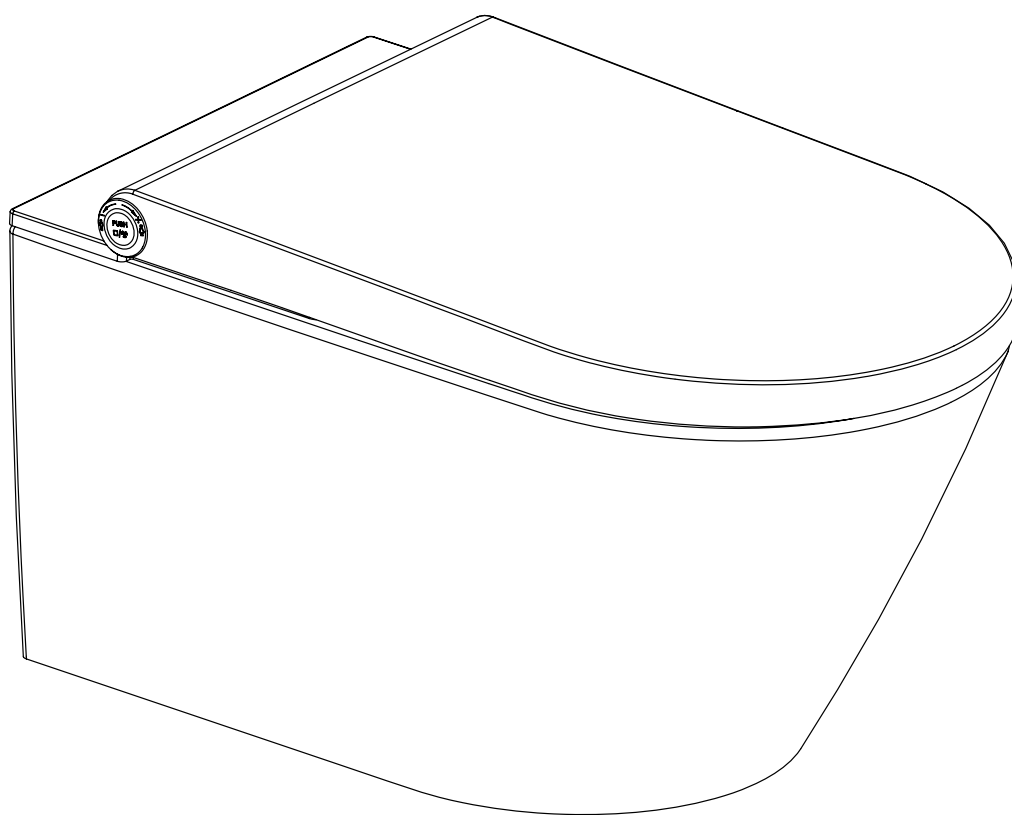


Hudson Reed

WC Japonais

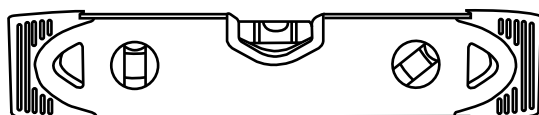
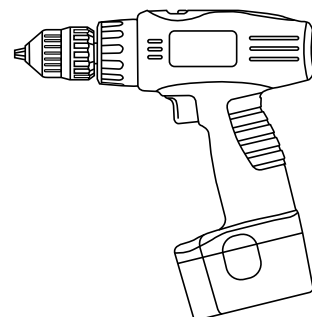
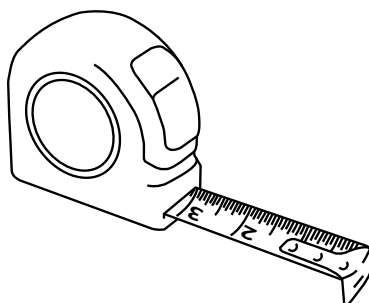
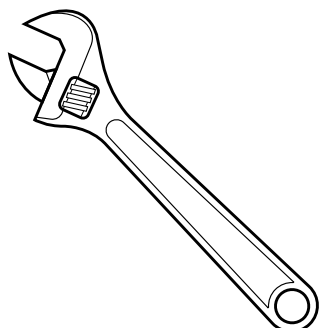


Guide d'installation

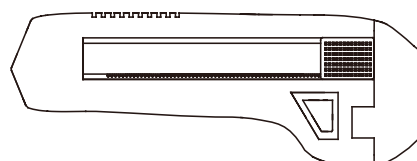
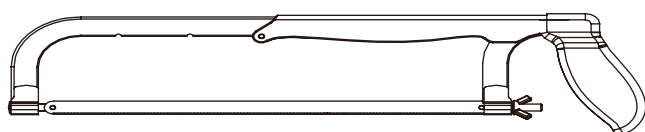
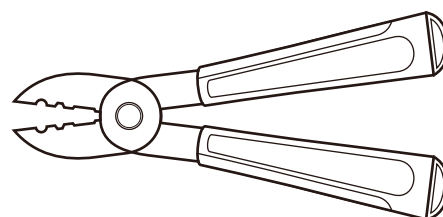
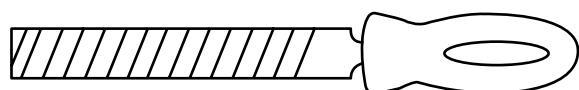
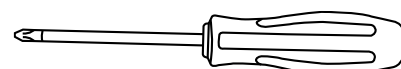
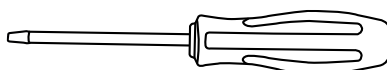
 Le style peut varier

Installation

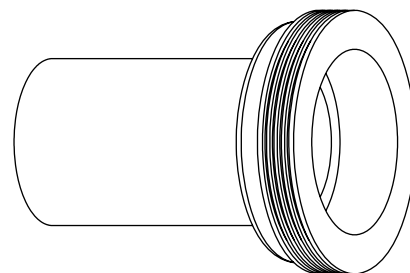
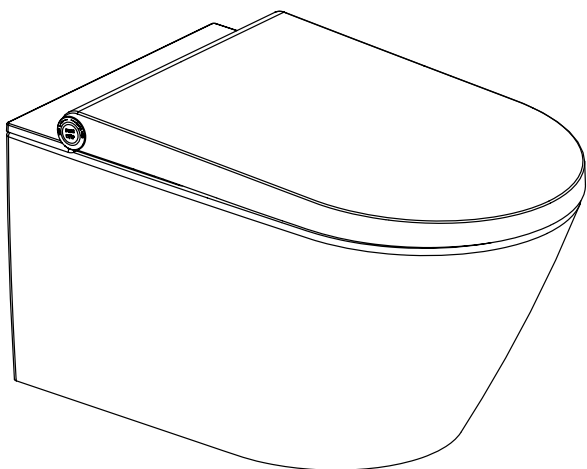
Outils nécessaires à l'installation



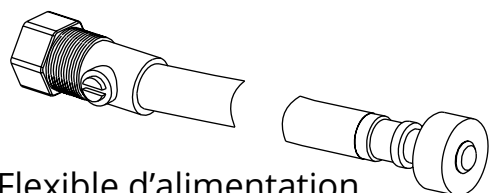
1,2 cm



Pièces fournies:



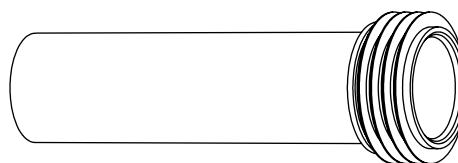
Tuyau d'évacuation avec bague d'étanchéité



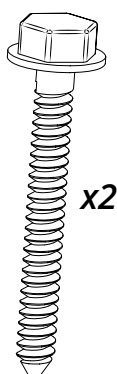
Flexible d'alimentation



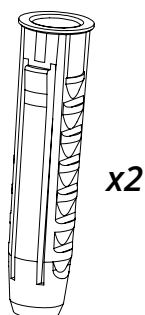
Plaque de bride x2



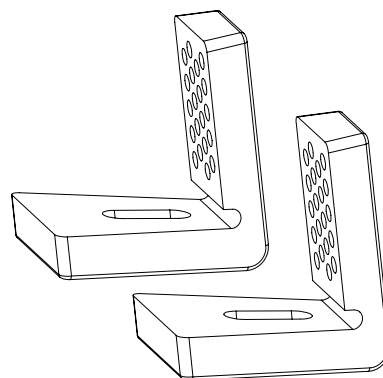
Tuyau de raccordement avec bague d'étanchéité



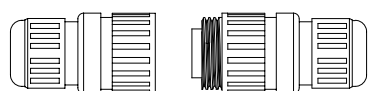
Vis hexagonale x2



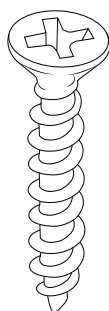
Goujon de dilatation x2



Porte toilette



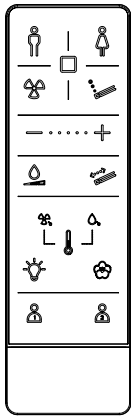
Coupleur



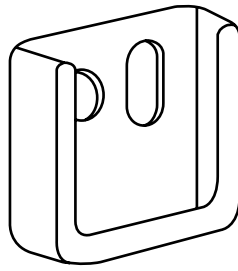
Vis creuse



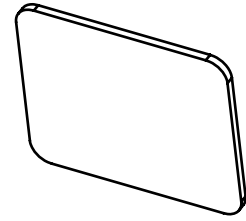
Couvercle décoratif



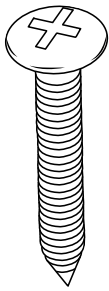
Télécommande (sans piles)



Porte télécommande

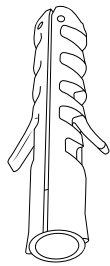


Adhésif



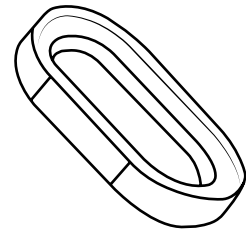
x2

Vis



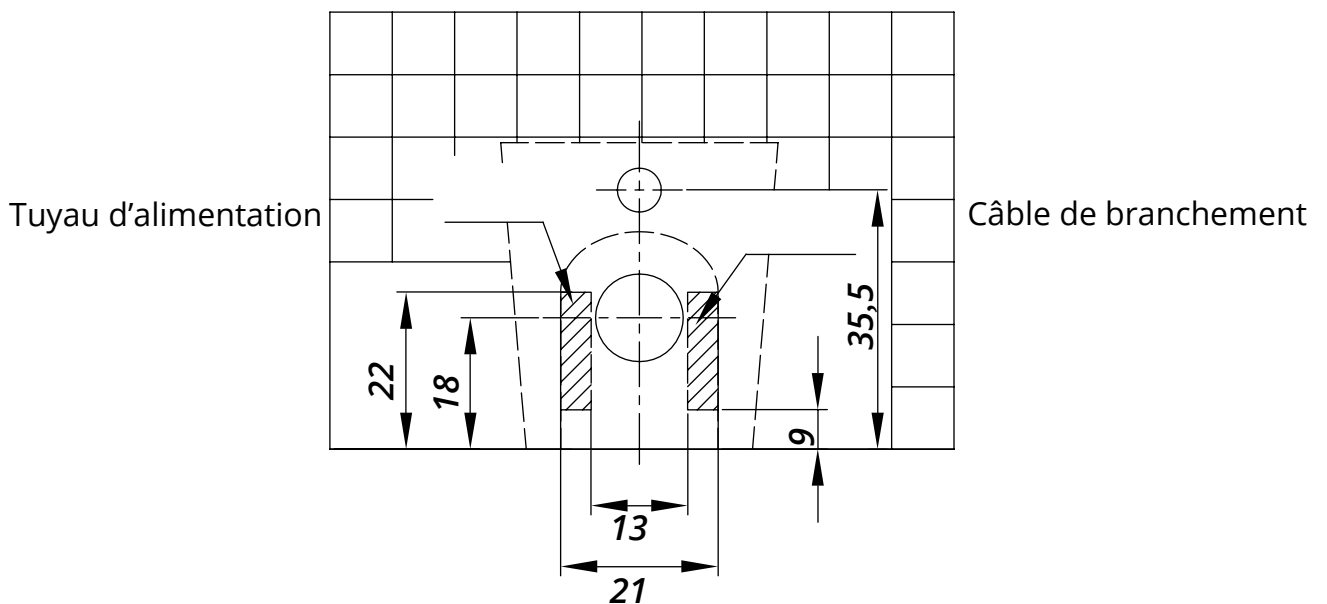
x2

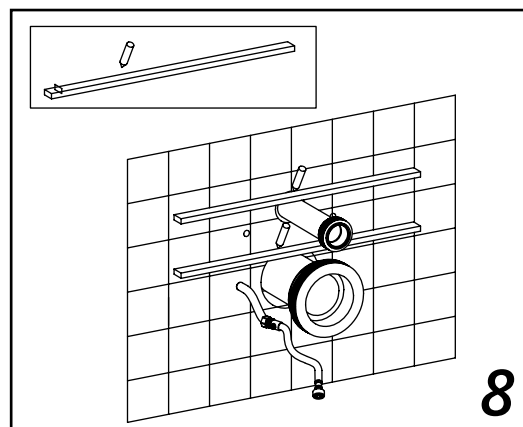
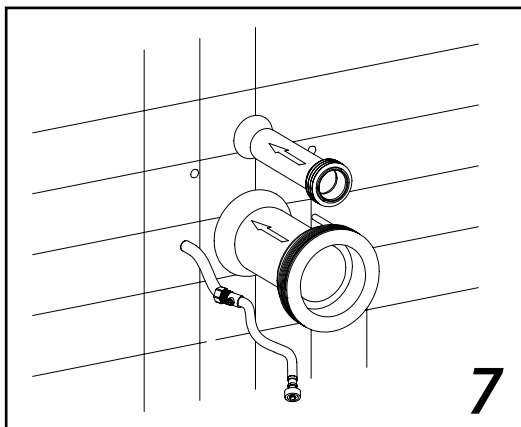
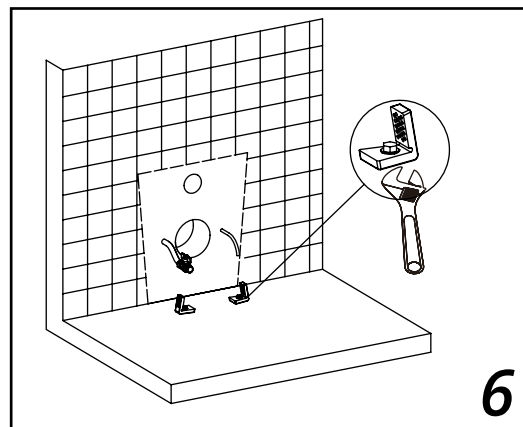
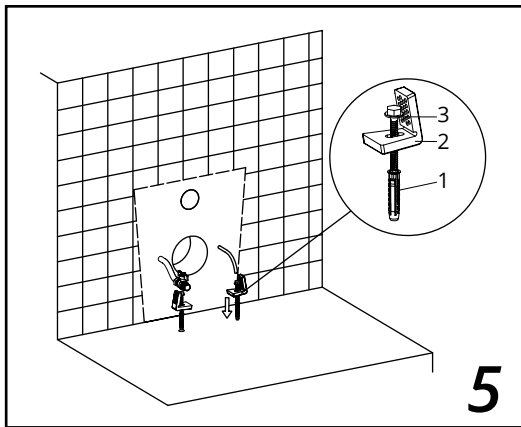
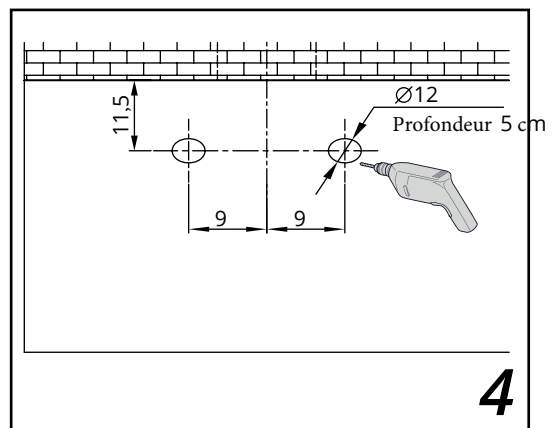
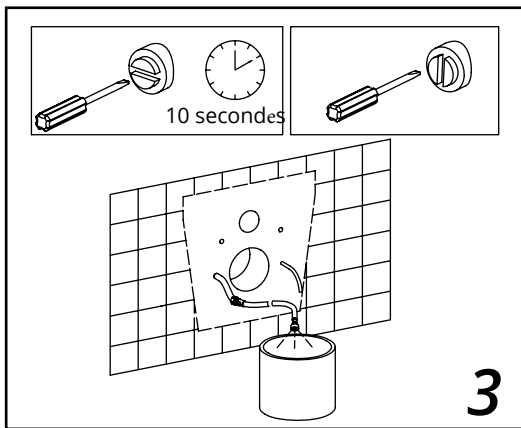
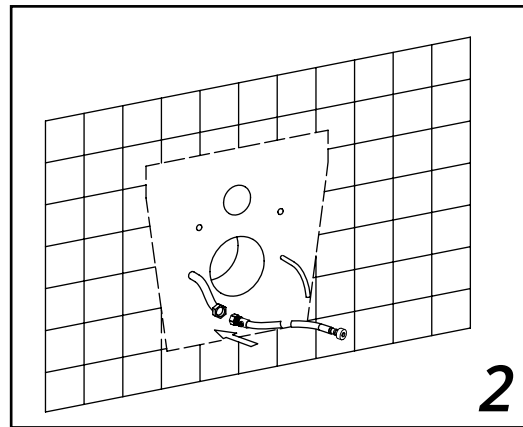
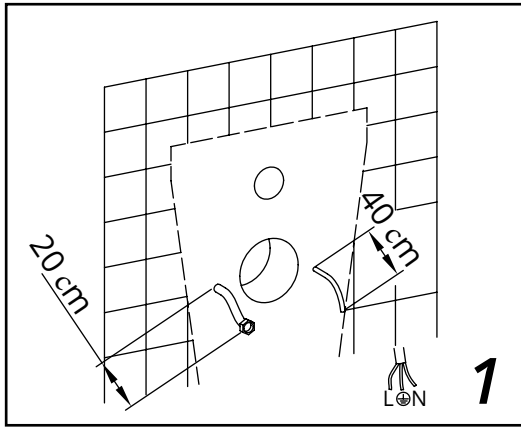
Bouchons

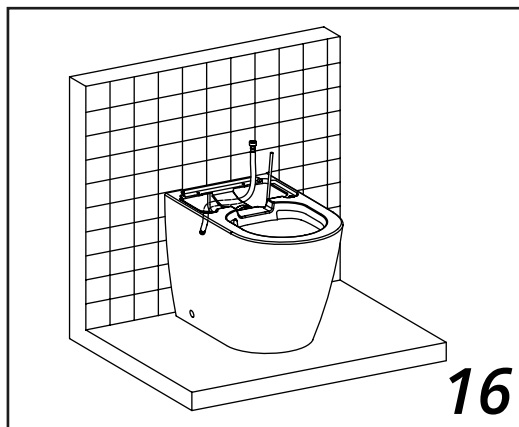
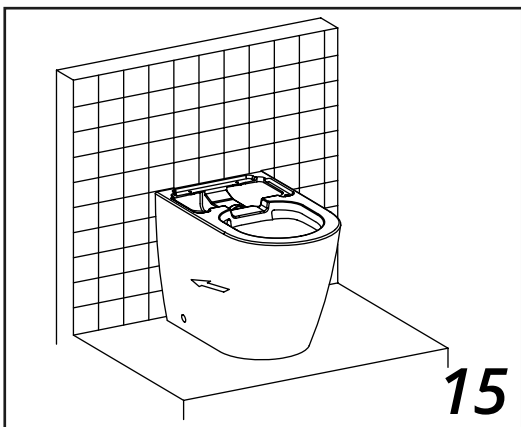
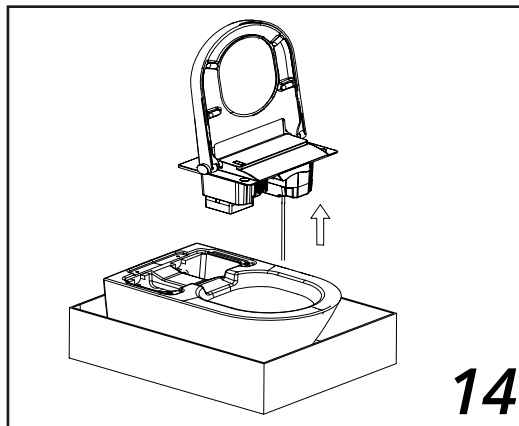
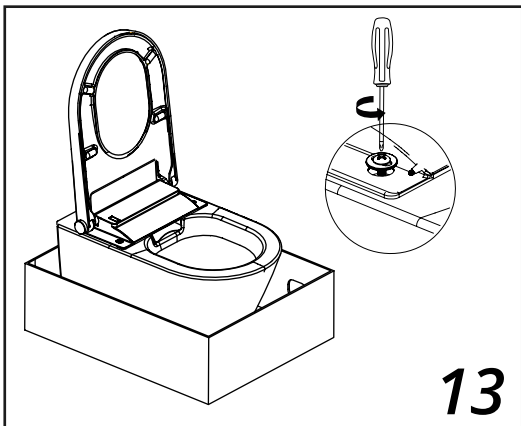
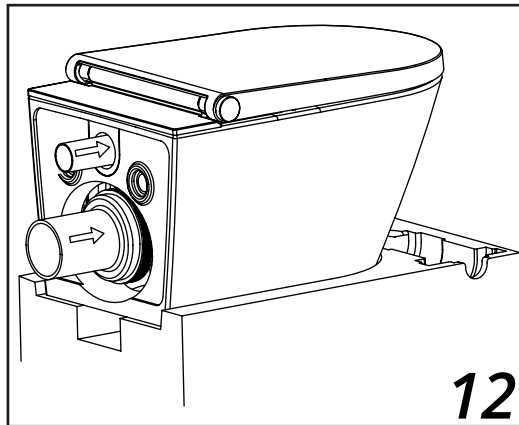
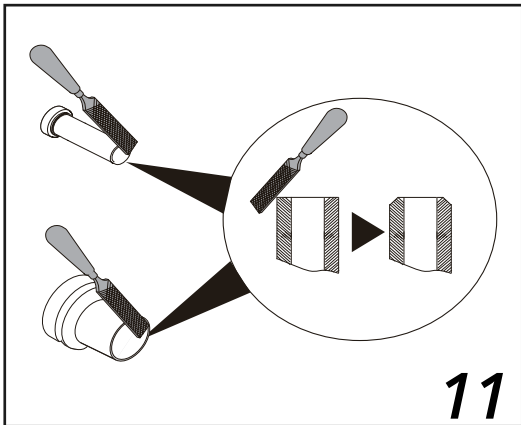
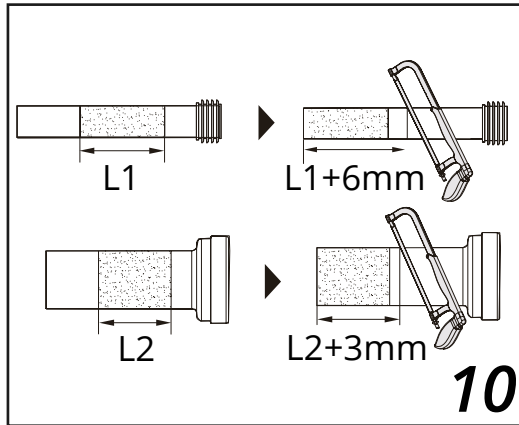
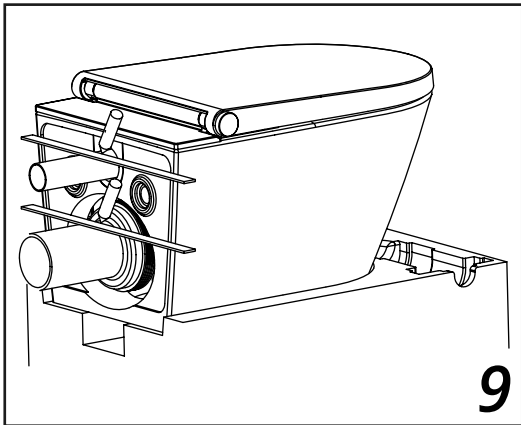


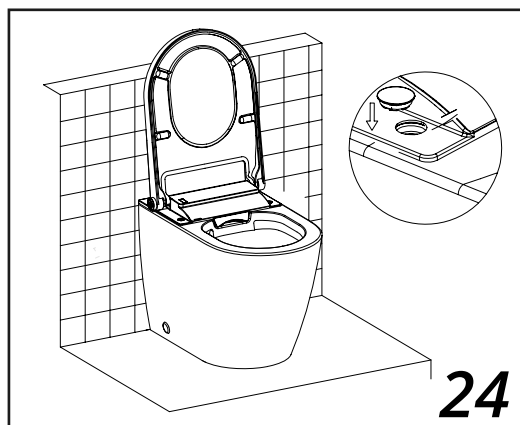
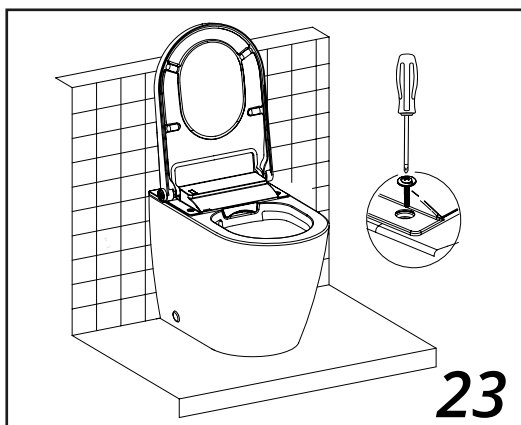
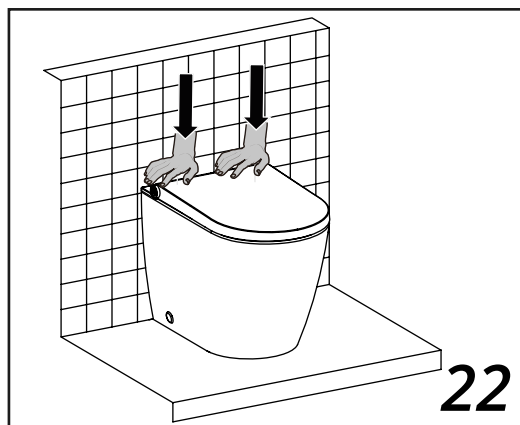
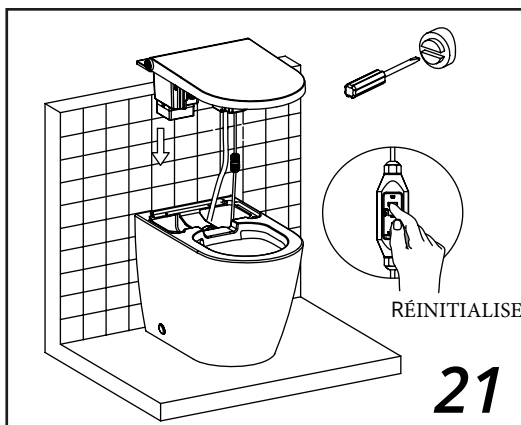
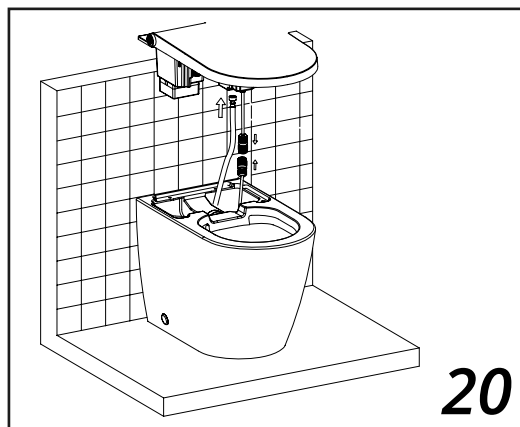
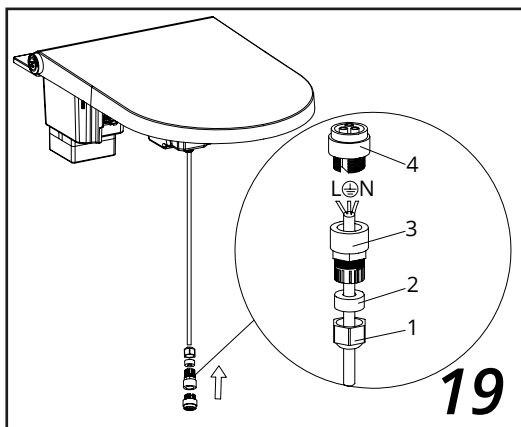
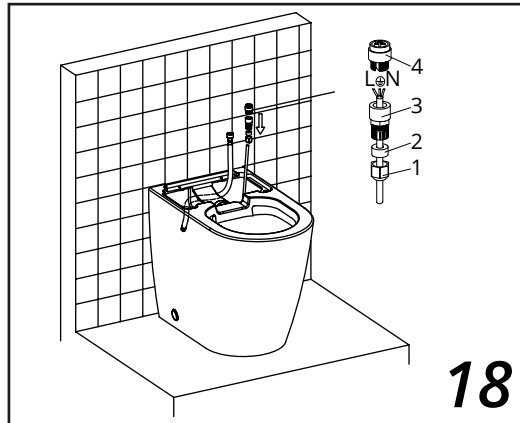
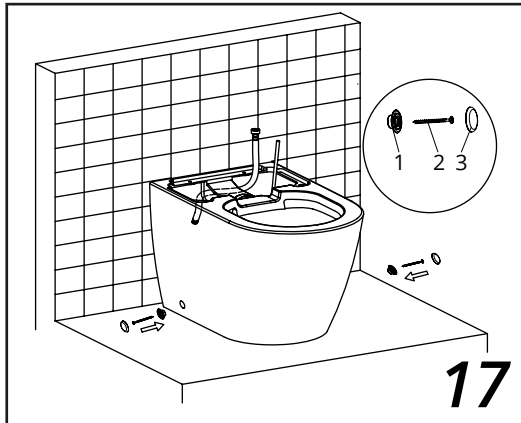
Bouchon à vis

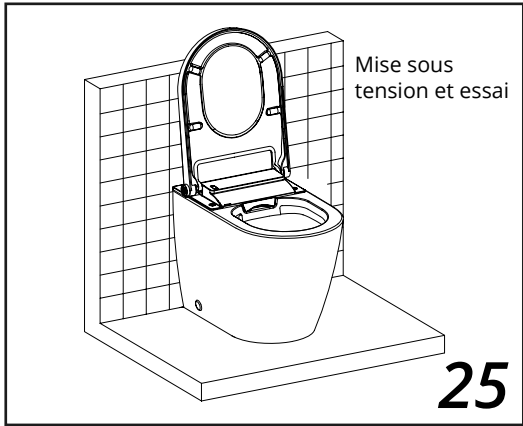
Installation



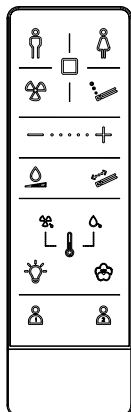




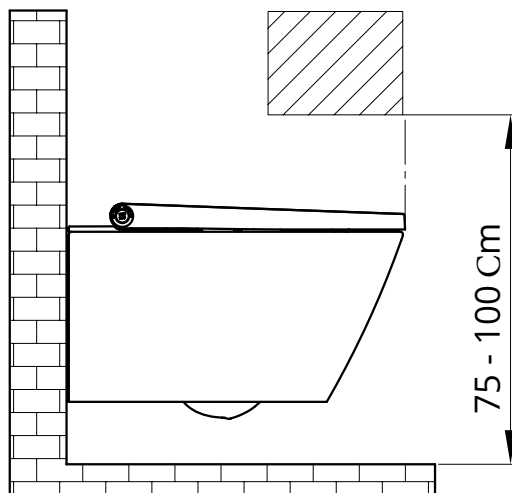




Installation de la télécommande

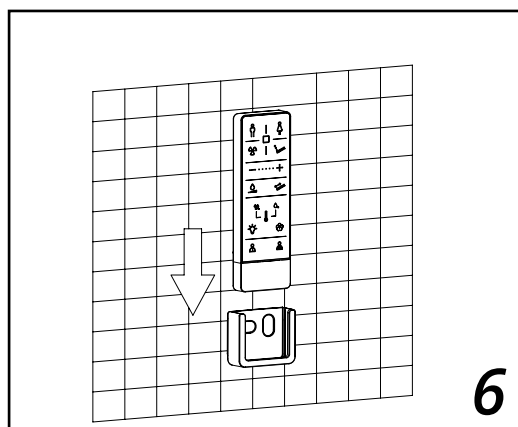
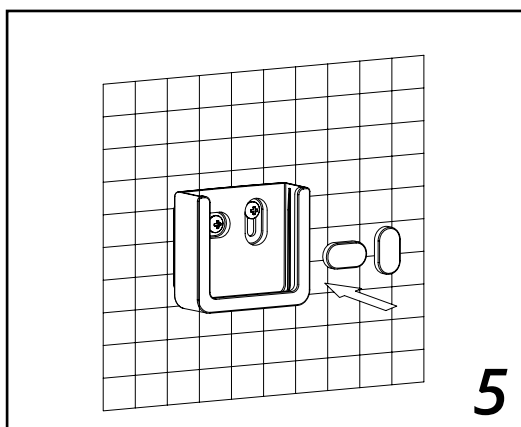
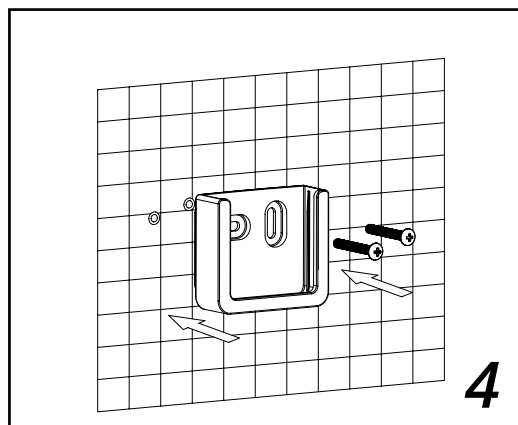
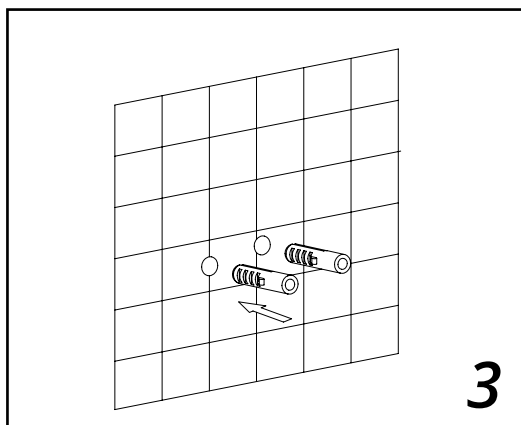
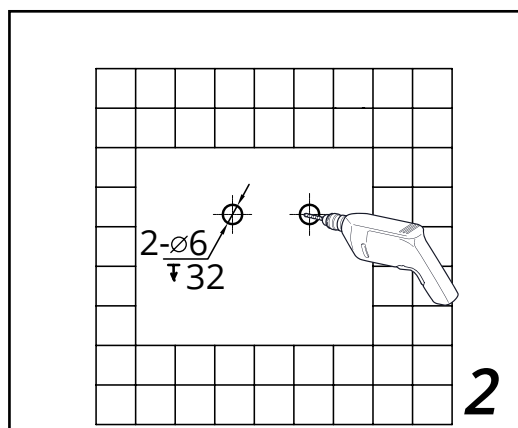
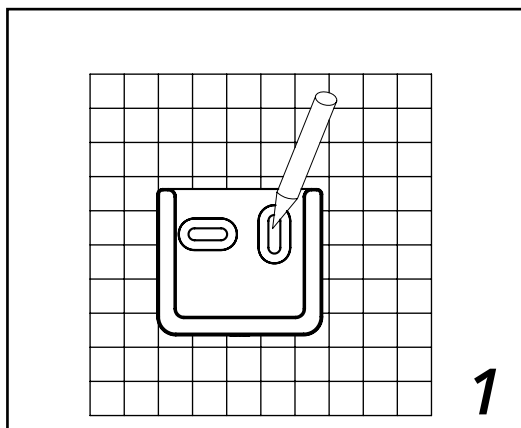


Espace recommandé pour l'installation



*Que pour la télécommande D81-01

Méthode A:



Méthode B:

