

Hudson Reed

Comment monter un lavabo

Guide d'installation

Contenu

Information de sécurité **Page - 2**

Installation **Page - 2**

Informations de garantie **Page - 4**

Recyclage et élimination **Page - 4**

Safety Information

Lisez attentivement s'il vous plaît...

- ✓ Vérifiez le produit pour les défauts avant d'installer.
- ✗ Ne tentez pas de modifier ce produit de quelque façon que ce soit.
- ✓ Ce produit doit être monté sur une surface de chargement appropriée.
- ✓ Nous recommandons que l'installation soit effectuée par un plombier ou un installateur qualifié.

Installation

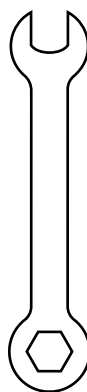
Pièces nécessaires:

Lavabo

Outils requis pour l'installation::

1. Clé à molette
2. Perceuse électrique
3. Niveau à bulle
4. Crayon

1



2

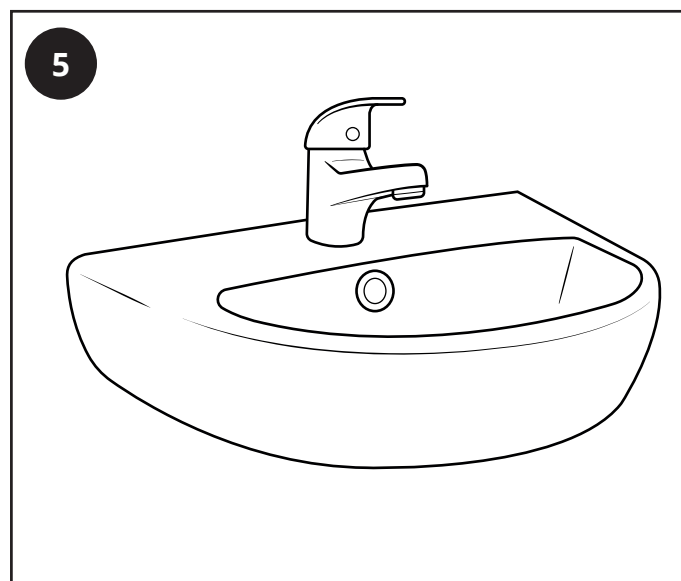
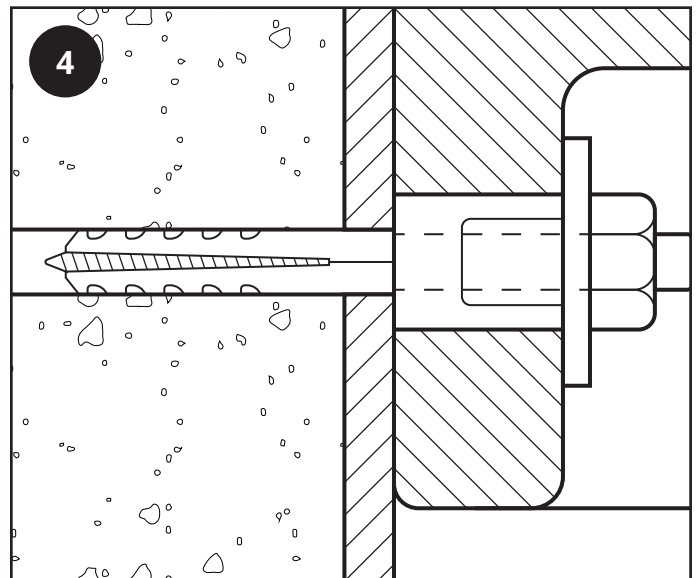
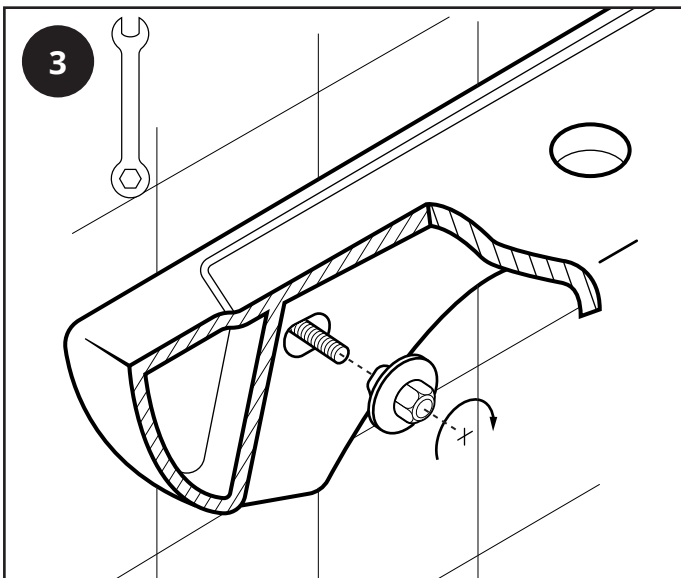
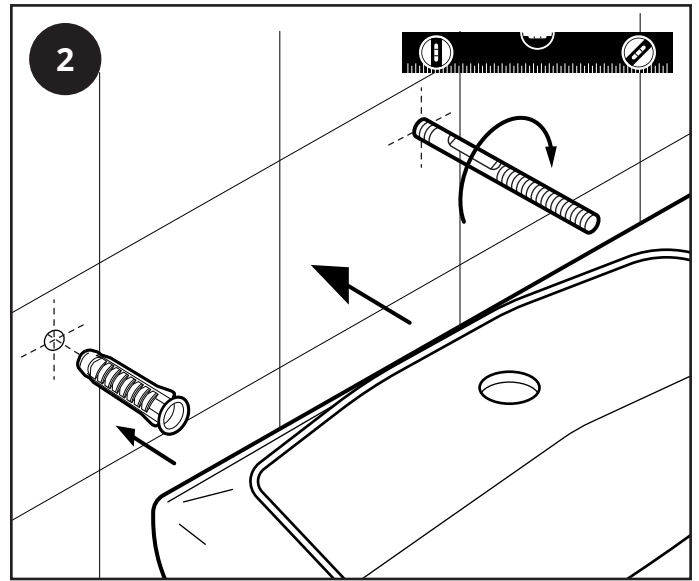
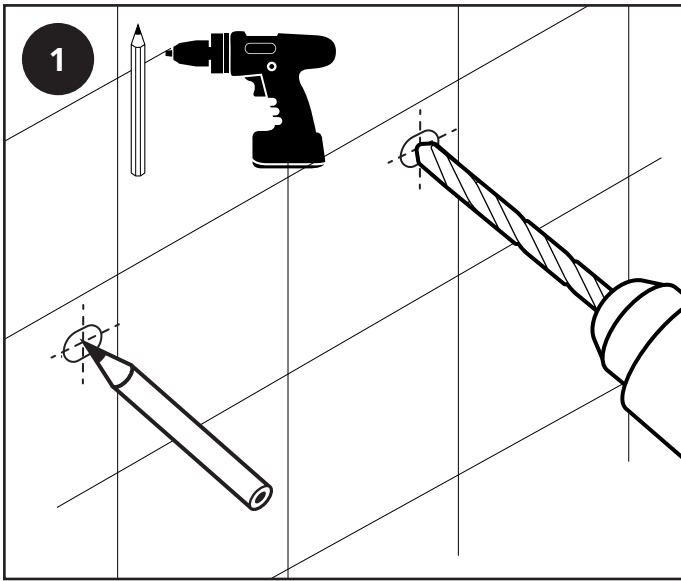


3



4





Informations de garantie

- *Ce produit est couvert par une garantie de 5 ans.*
- *La garantie commence à la date d'achat.*
- *La garantie vous protège contre les problèmes causés par des problèmes de fabrication. Elle ne s'applique pas aux problèmes qui résultent d'une mauvaise installation.*
- *Les coûts de main-d'œuvre pour l'installation du produit ne sont pas couverts par cette garantie.*

Recyclage et élimination

Veuillez recycler / éliminer ce produit conformément aux directives de votre mairie / gouvernement.

Contactez nous

HUDSON REED

Unit 1&2

Burnley

BB11 5UG

TEL:

(FR) 0044 1282 471591 (DE) 0044 1282 477975

(ES) 0044 1282 477974 (IT) 0044 1282 477973

(NL) 0044 1282 471396 (FR/CA) 00441282 477980

(CA/USA) 0044 1282 477980