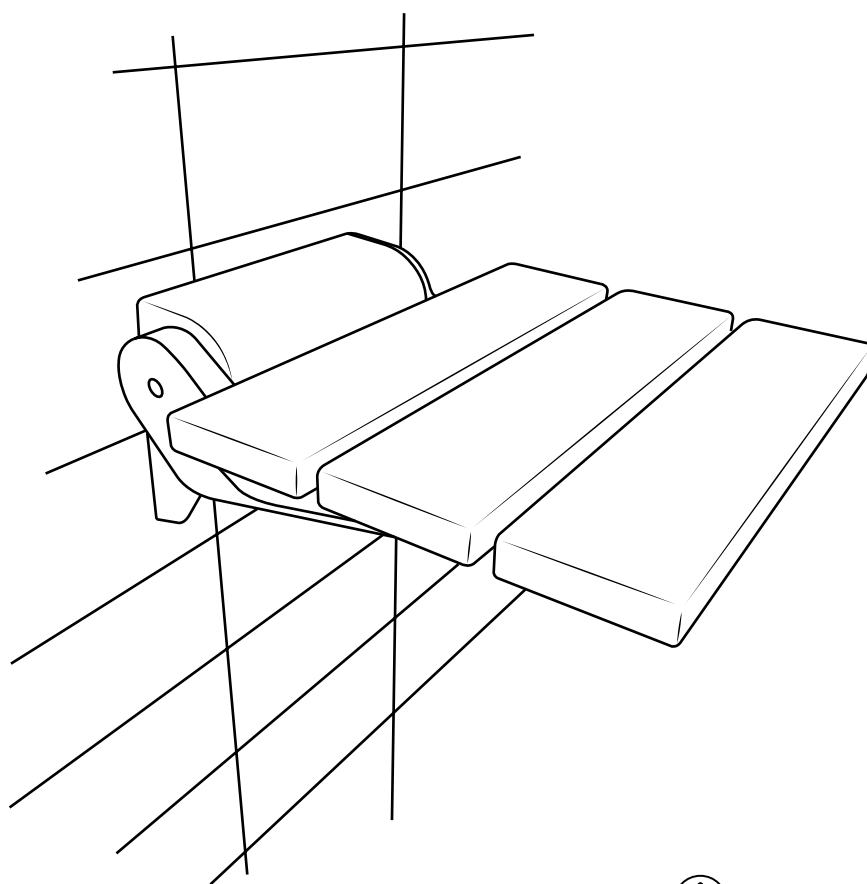



Hudson Reed

Siège de douche

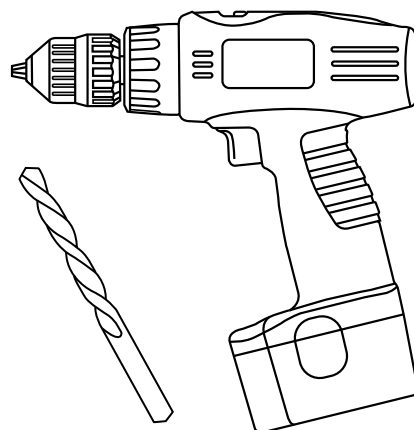
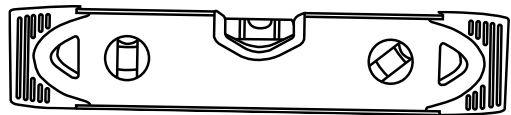


 Le style peut varier

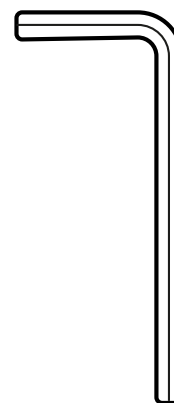
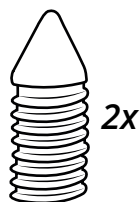
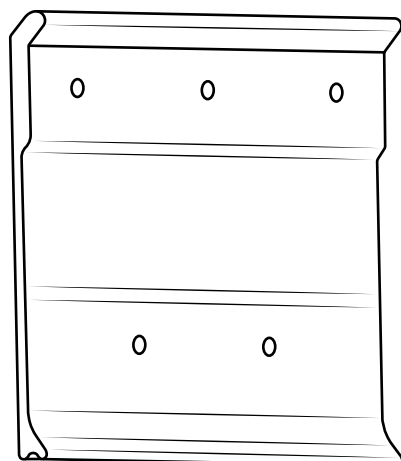
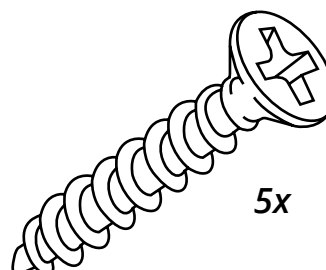
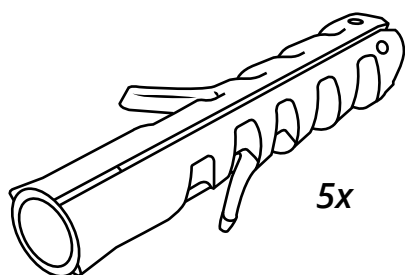
Guide d'installation

Installation

Outils nécessaires à l'installation :

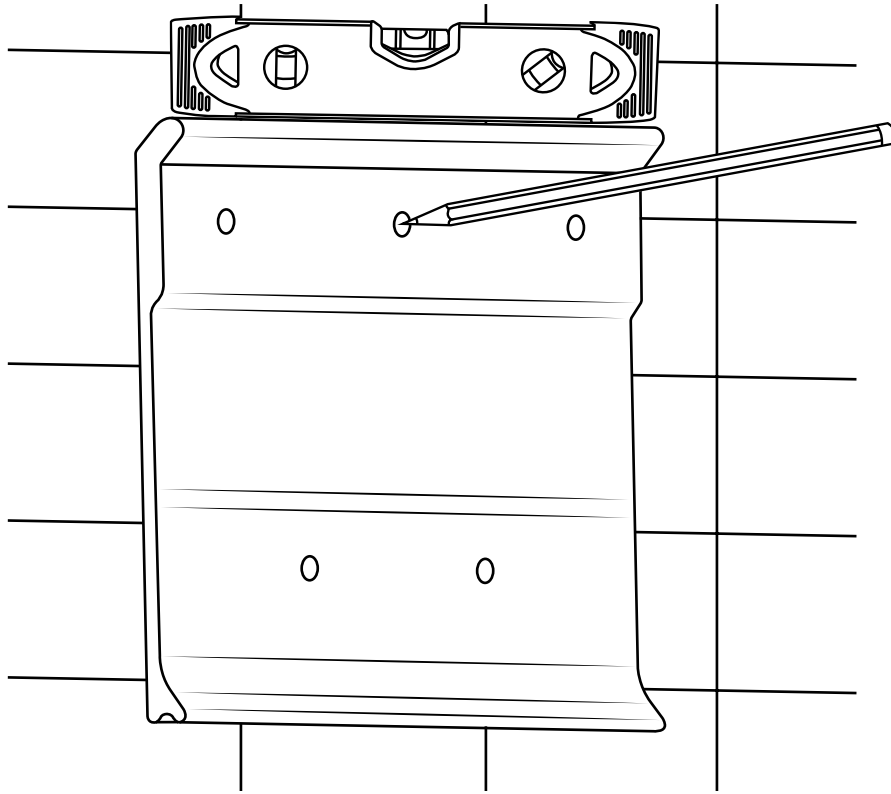


Pièces fournies :

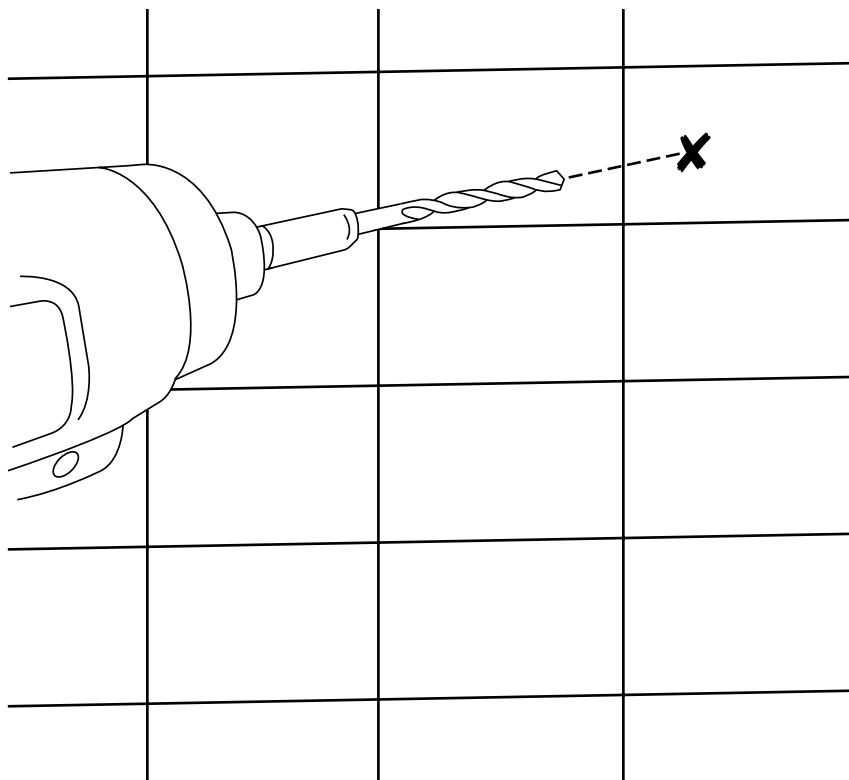


1

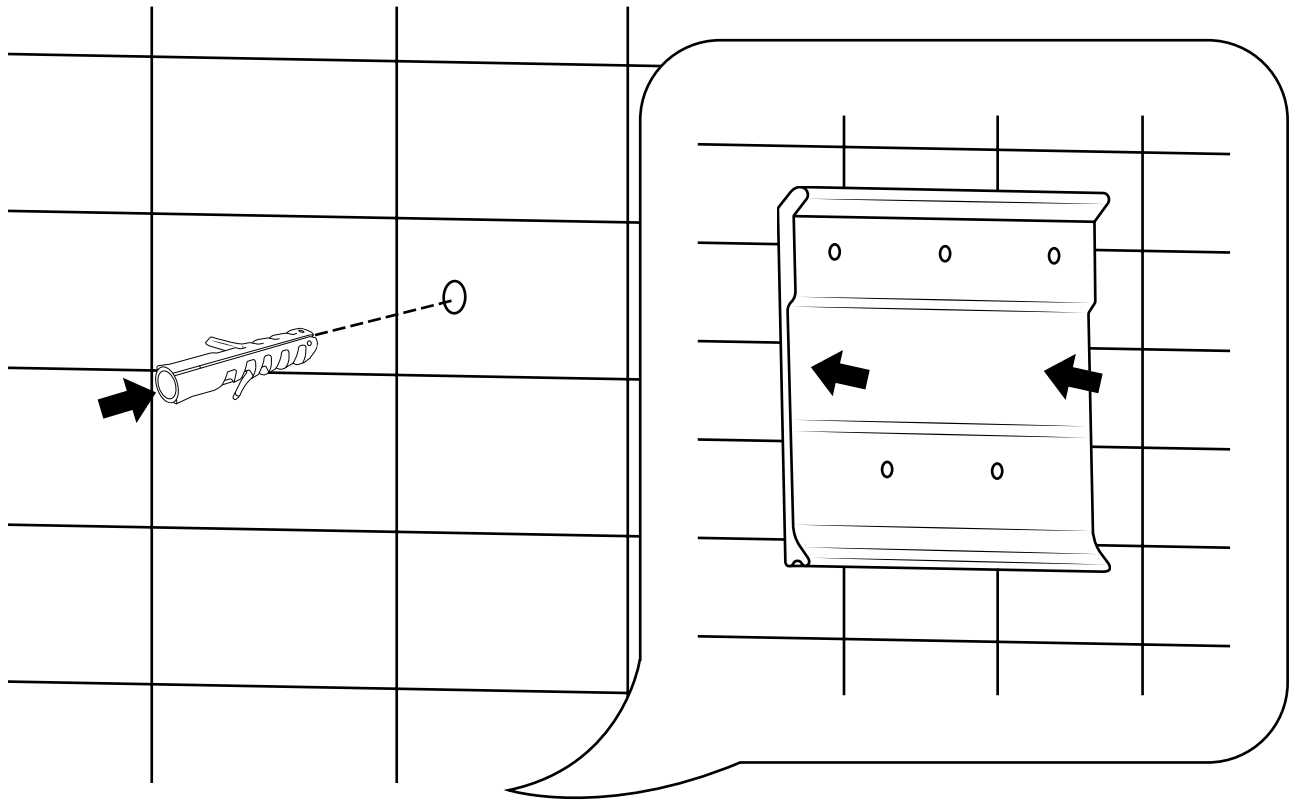
Veillez noter : le siège de douche doit être fixé à un mur plat et solide (en briques ou en béton) et à l'écart des cavités, des trous, du câblage et de la tuyauterie lors de la mise en place des vis de fixation.



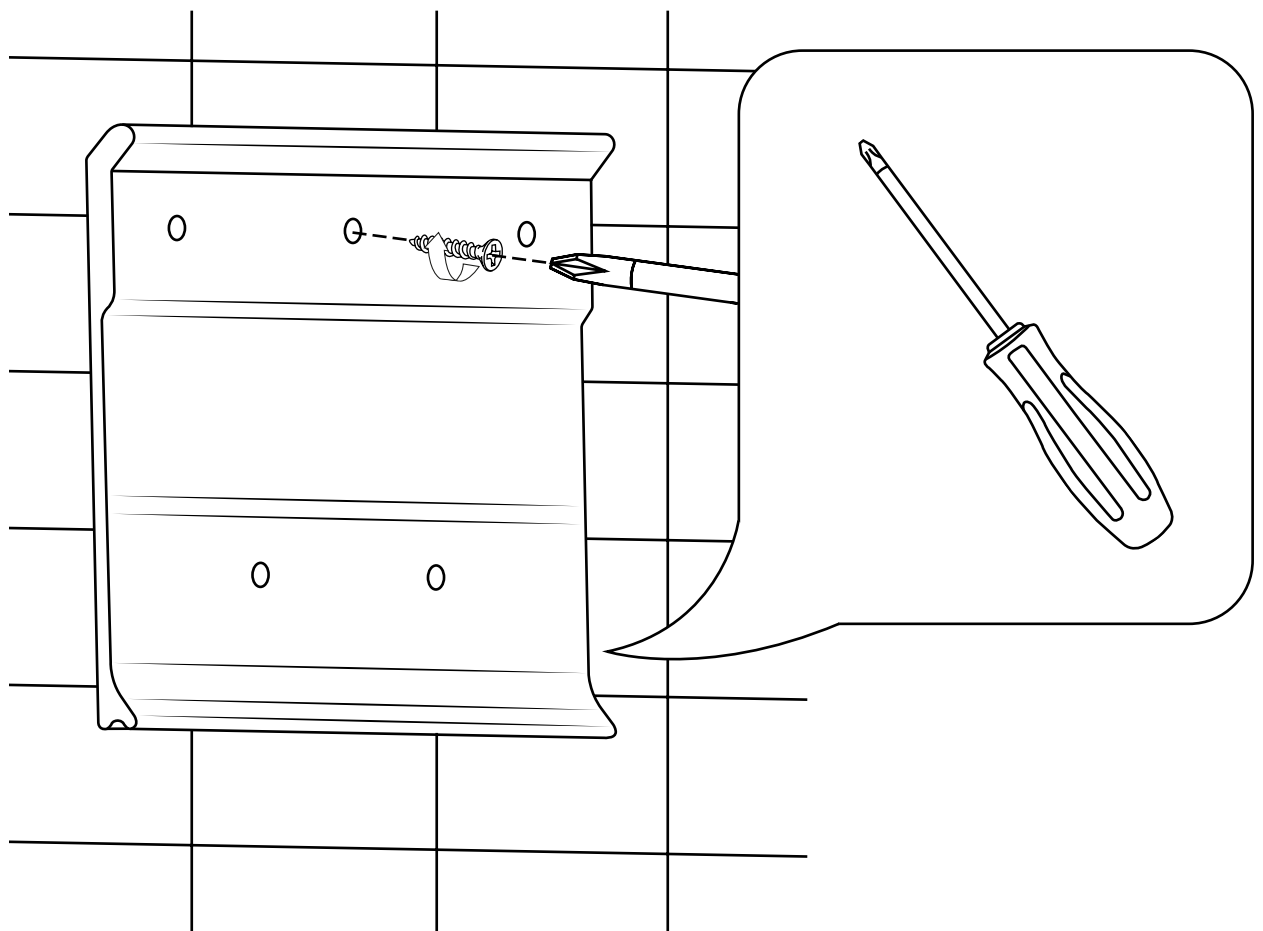
2



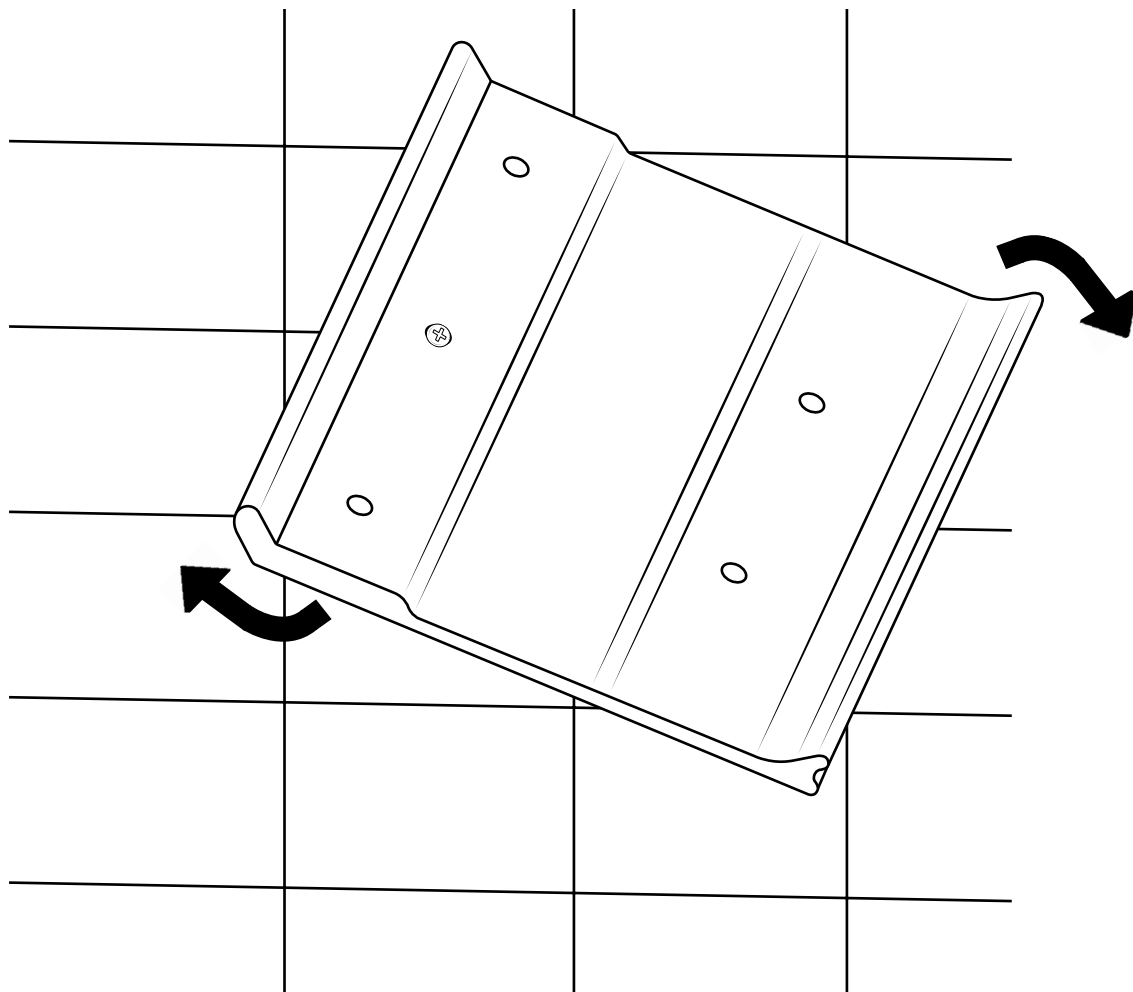
3



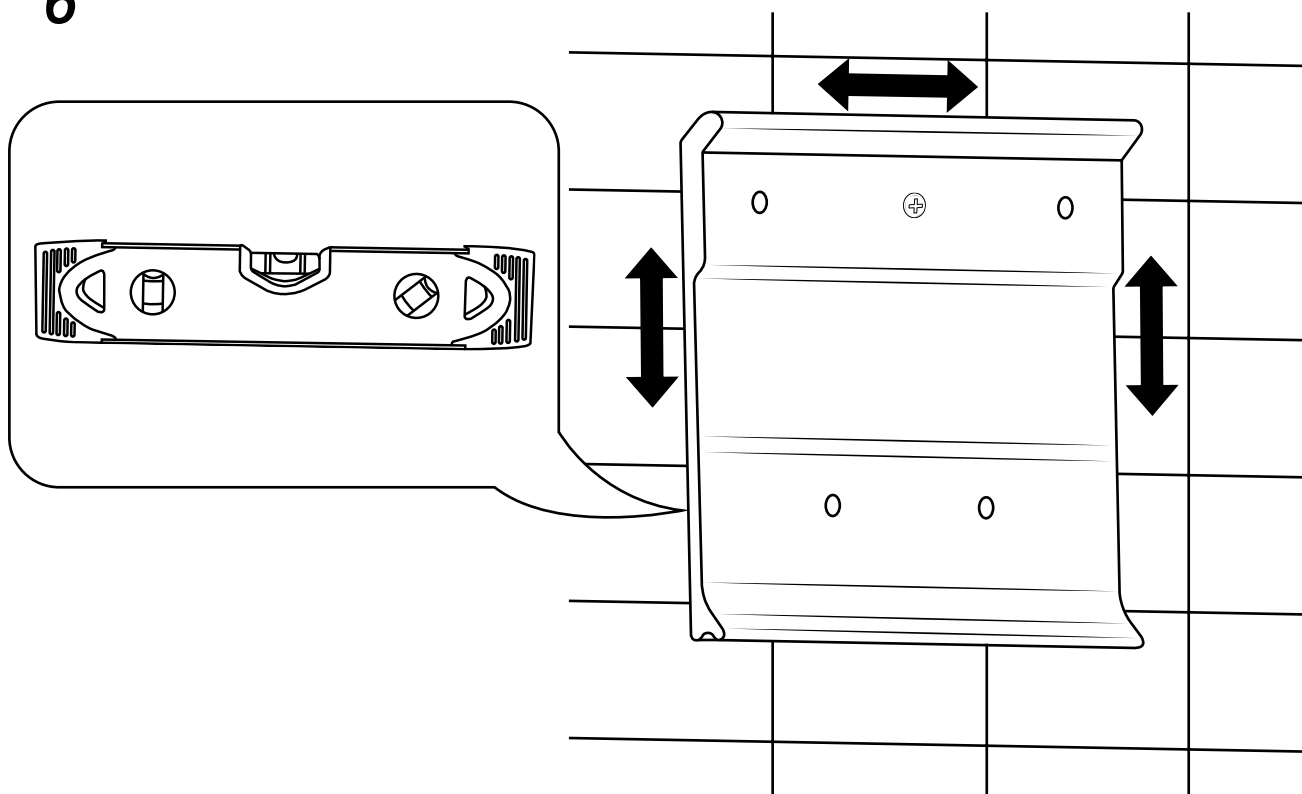
4



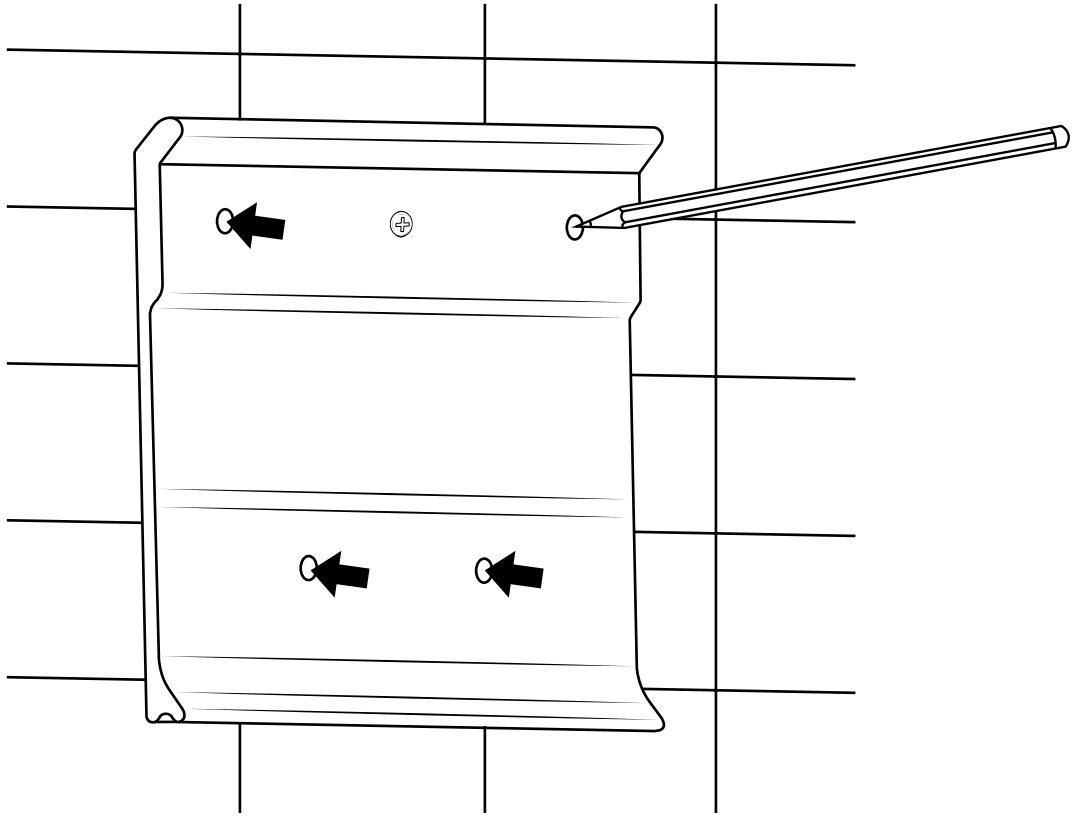
5



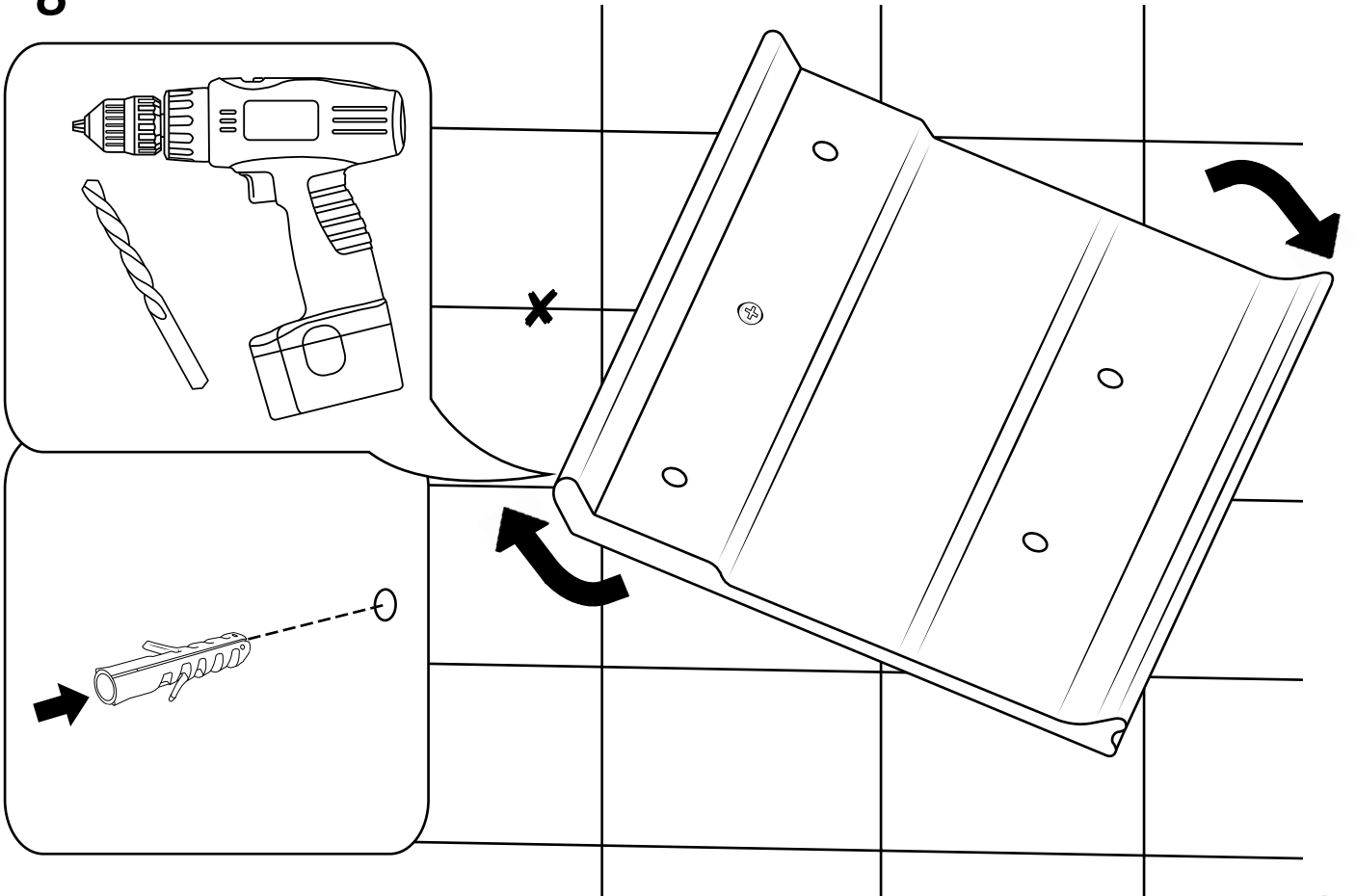
6



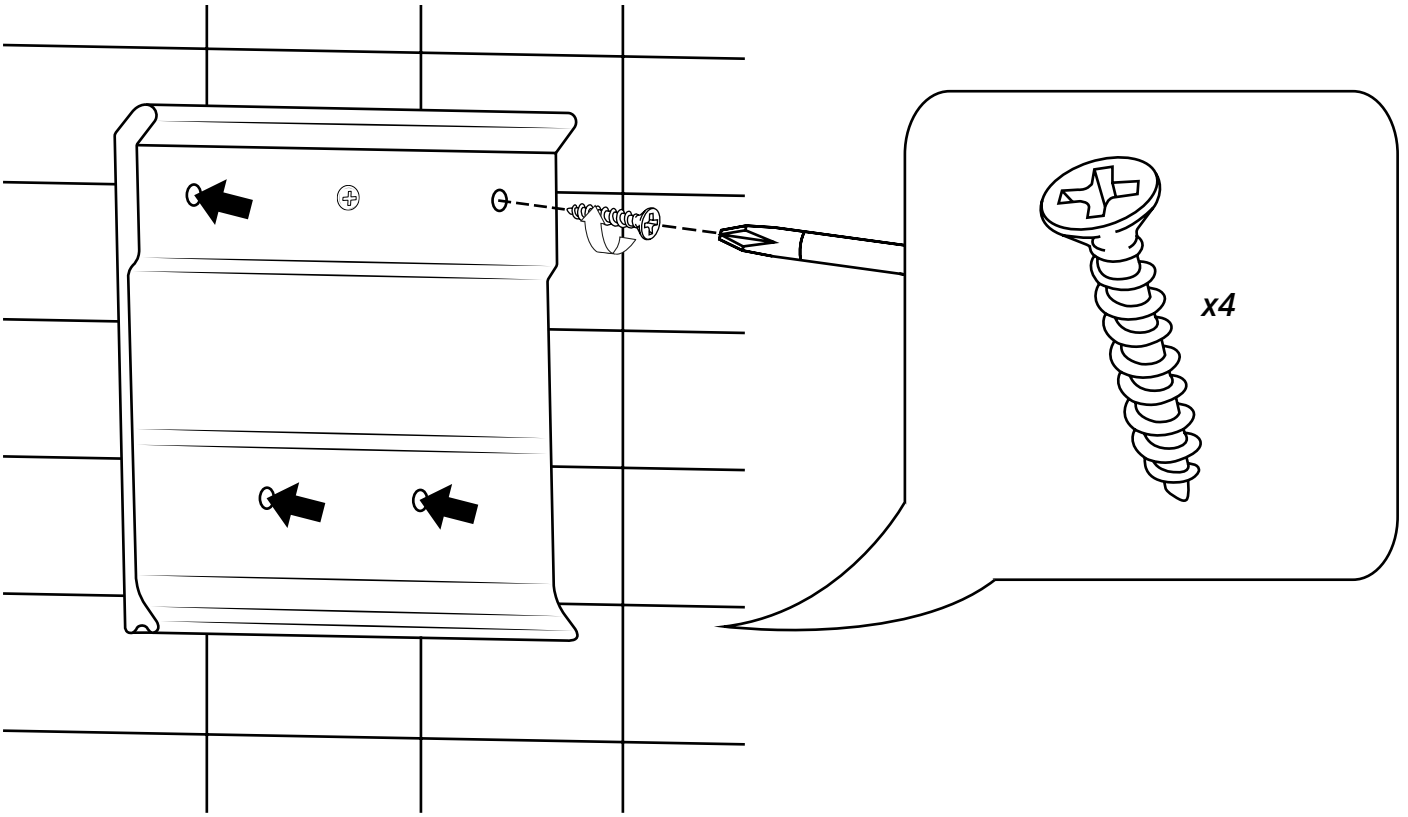
7



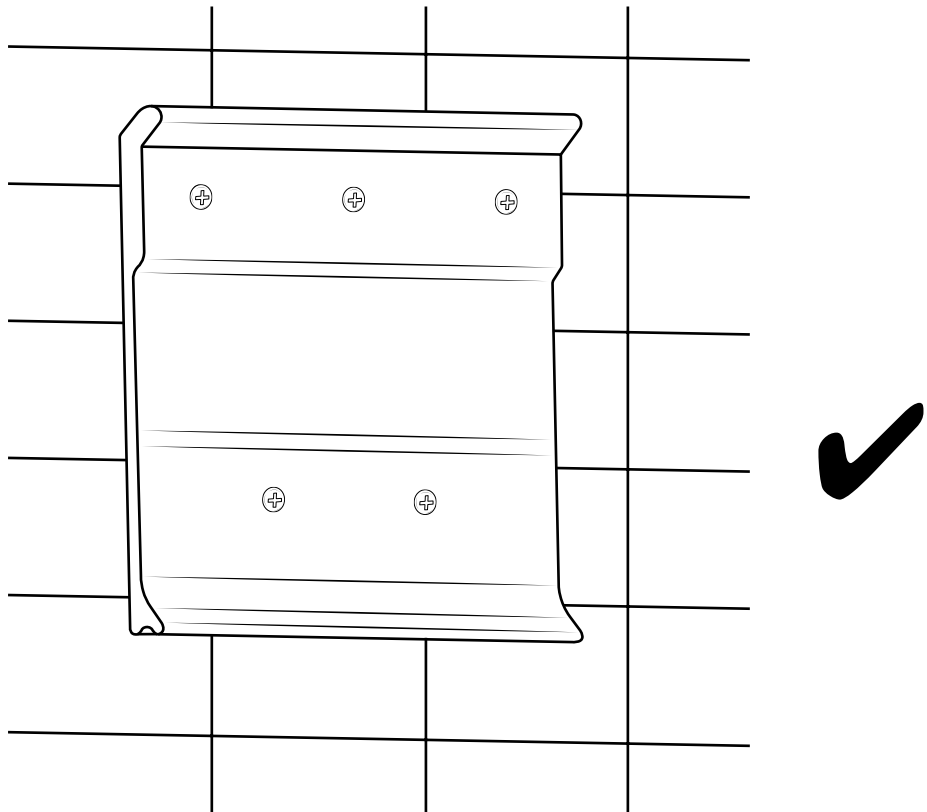
8



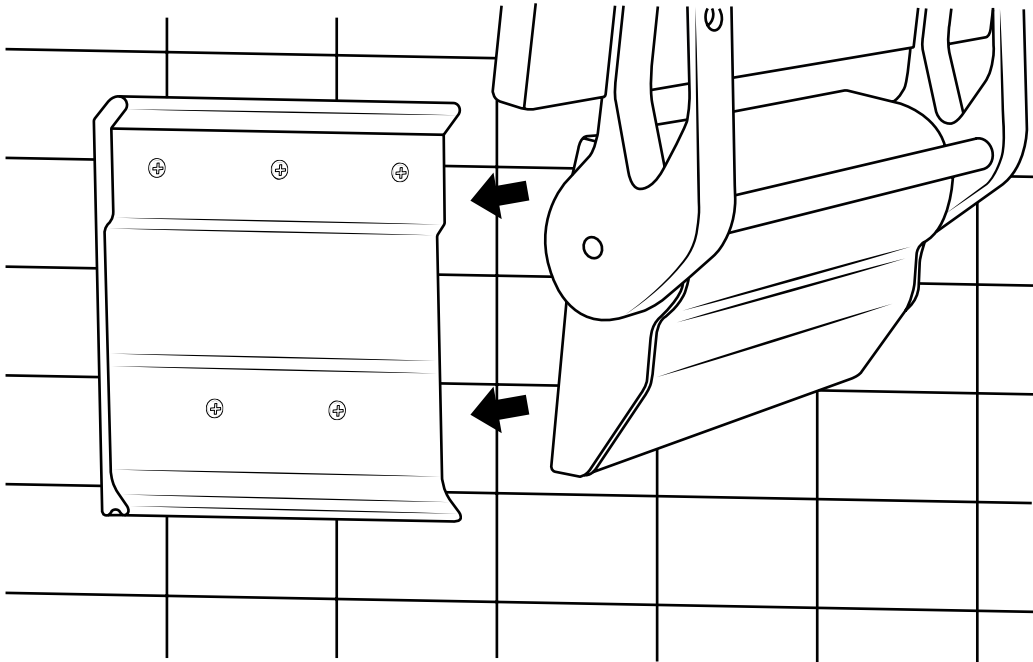
9



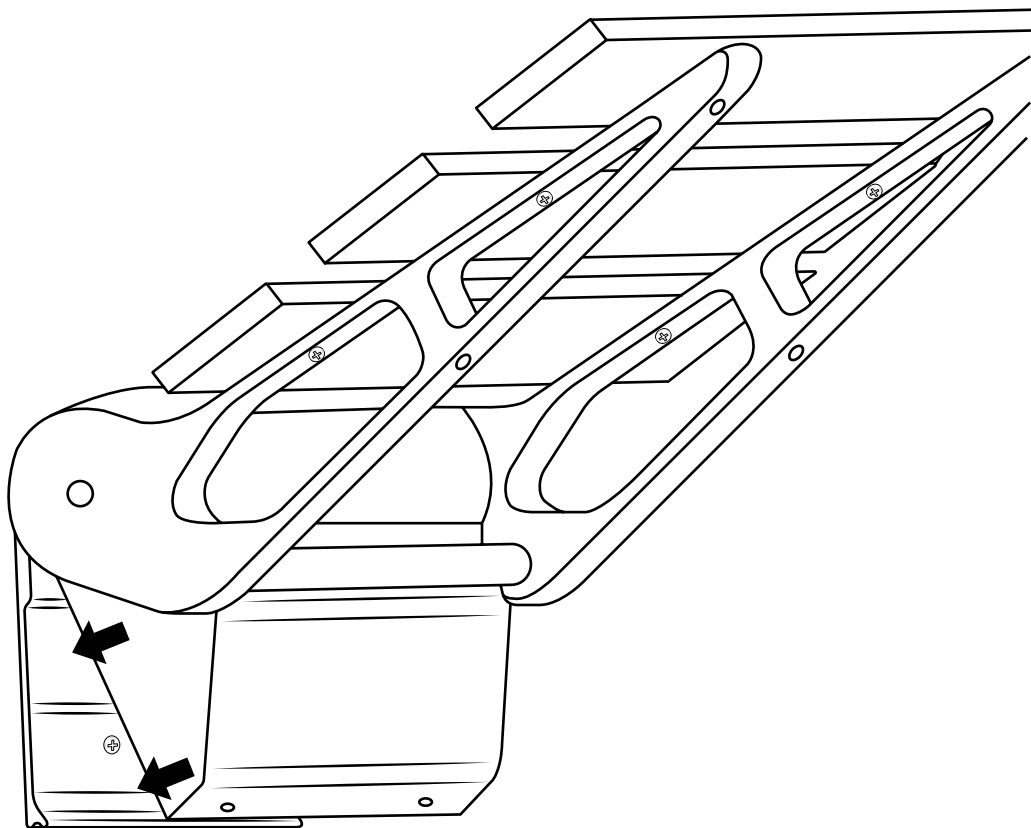
10



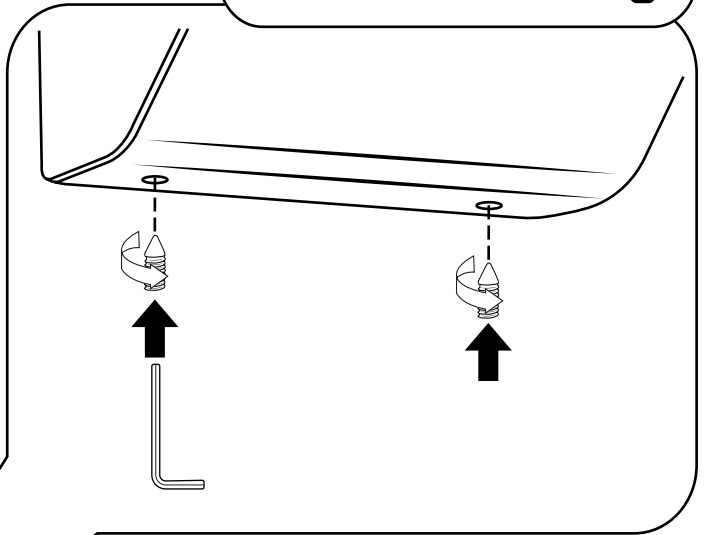
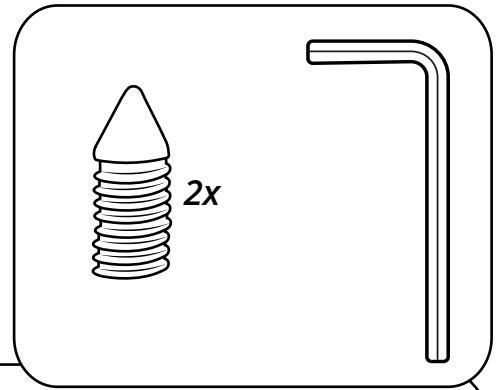
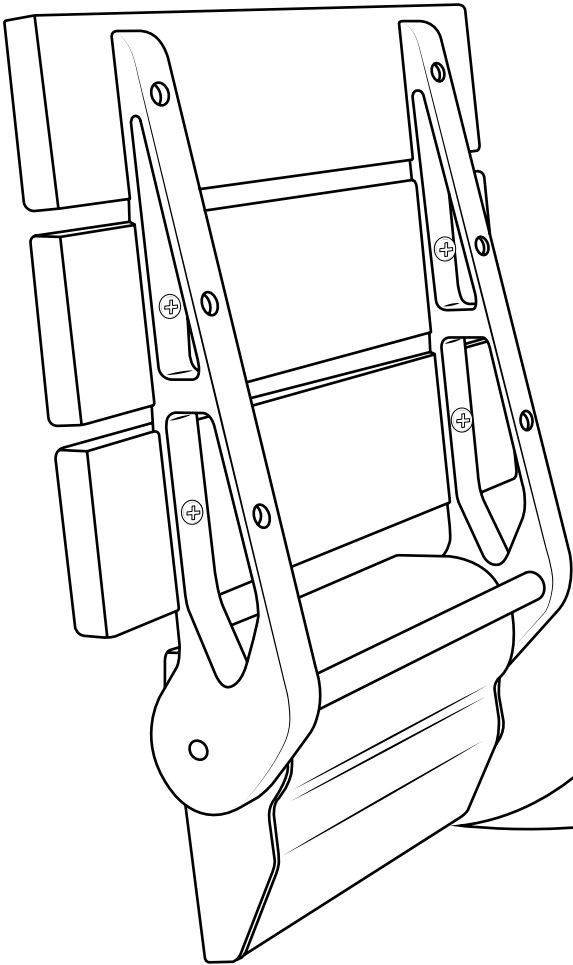
11



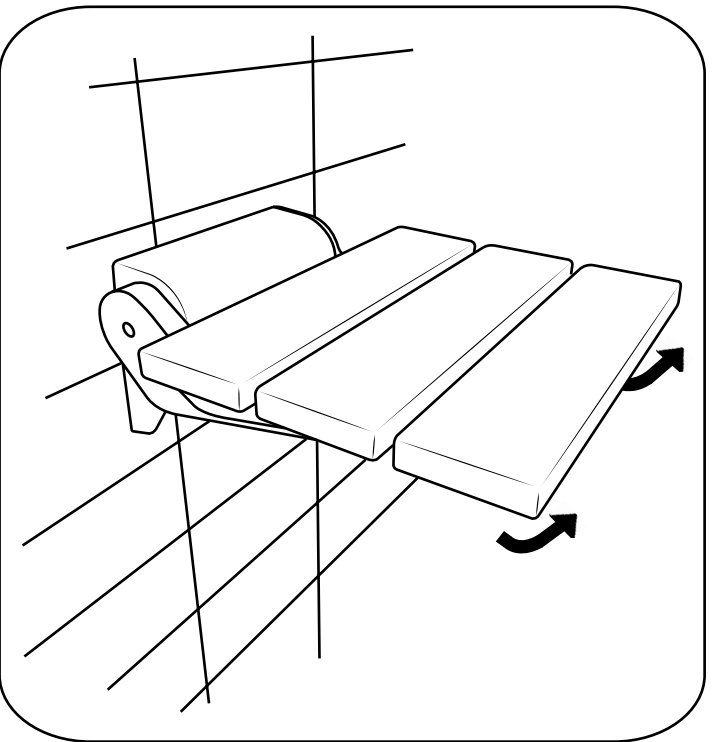
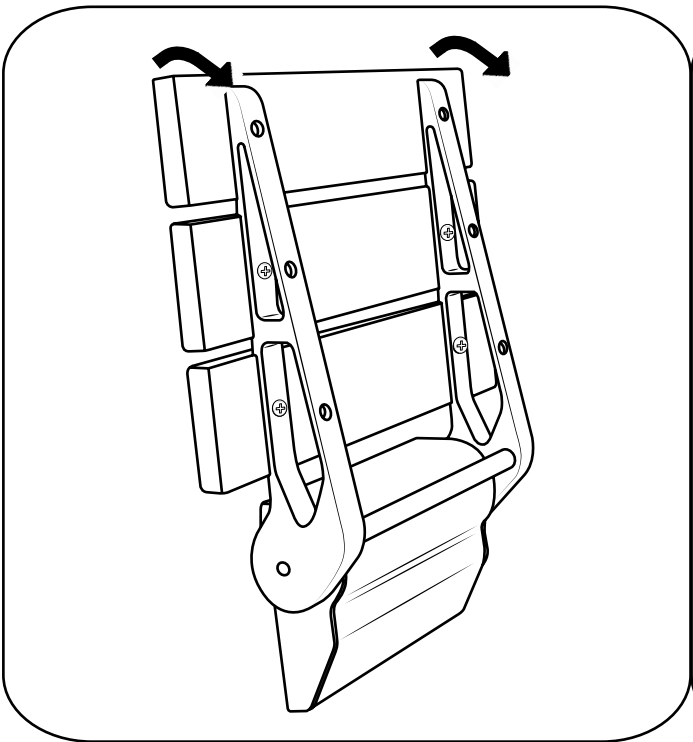
12



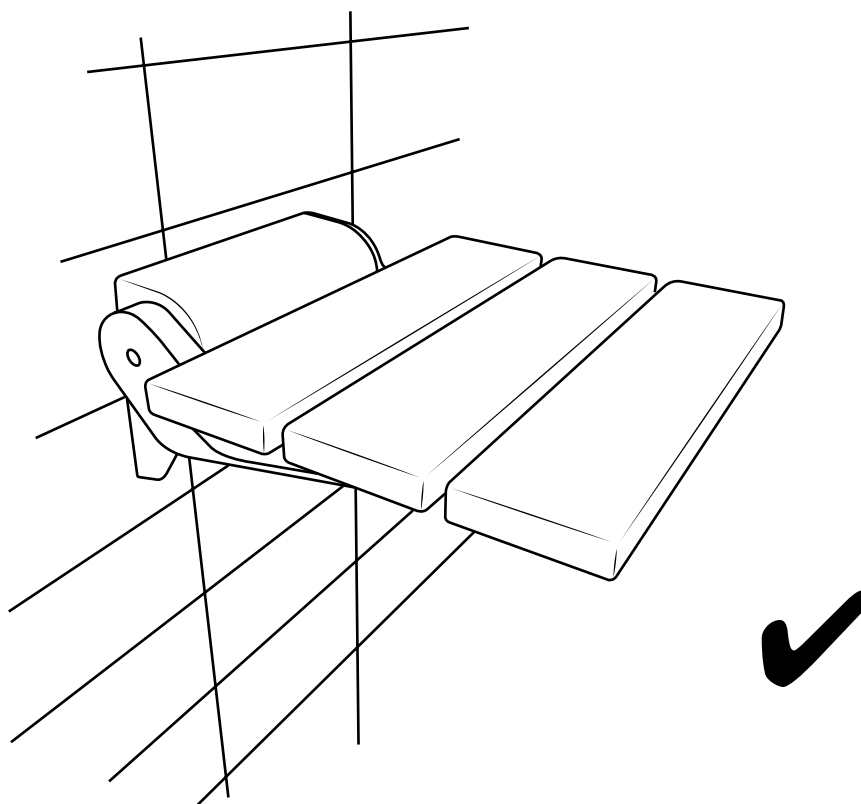
13



14



15



Si vous avez besoin d'informations supplémentaires ou si vous avez des problèmes avec ce produit, merci de vous référer à notre site web.