

Installation simple d'un élément chauffant et consignes de sécurité

Guide d'installation

Contenu

Page 2 Information générale et consignes de sécurité

Page 3 Installation

Page 4 Information produit

Page 5 Service après-vente et recyclage

Page 5 Votre garantie

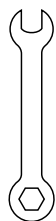
Information générale & consignes de sécurité

Veillez lire attentivement

- ✓ Ce produit ne convient qu'aux radiateurs remplis de liquide.
- ✓ Assurer que l'élément chauffant est entièrement immergé dans le liquide avant son fonctionnement.
- ✗ Ne pas jeter l'emballage avant d'avoir vérifié que vous avez toutes les pièces incluses et que le produit est en bon état.
- ✓ Vérifier que le produit n'est pas endommagé avant son installation et ensuite à intervalles réguliers.
- ✓ En cas d'endommagement après l'installation, l'appareil doit être mis hors tension ou débranché immédiatement.
- ✓ Vérifier régulièrement le liquide dans le radiateur, l'élément doit être complètement immergé à tout moment.
- ✗ Ne pas laisser les enfants utiliser l'appareil sans la surveillance d'adulte.
- ✓ Tenir le câble d'alimentation éloigné de toute surface chaude du radiateur.
- ✗ Cet élément n'a pas de pièces réparables. Ne jamais démonter l'élément car cela annulerait la garantie et pourrait entraîner des blessures.

Installation

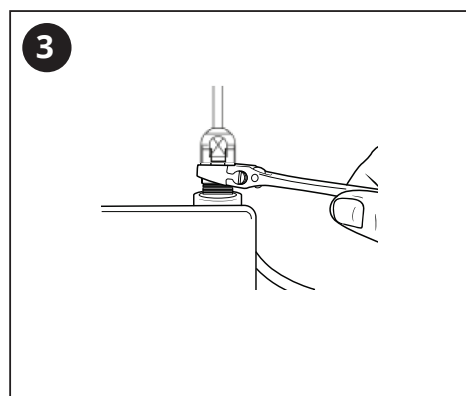
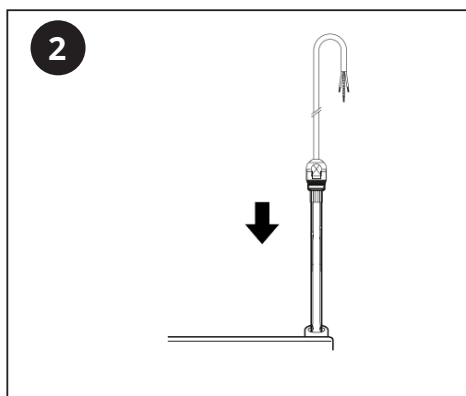
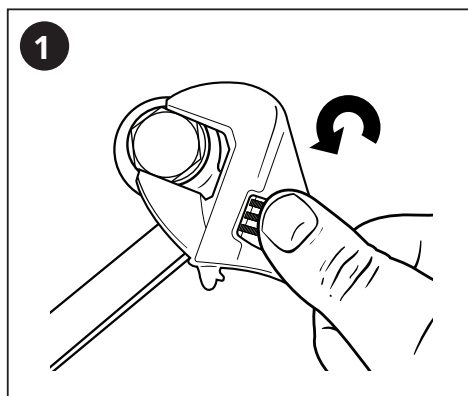
Outils requis pour l'installation:



Consignes de sécurité pour l'installation

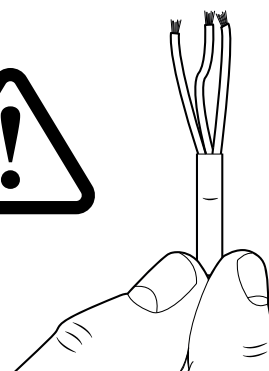
- ✓ Toujours couper le courant avant installation ou enlèvement de l'élément.
- ✓ L'élément doit être installé par une personne qualifiée ou entièrement compétente.
- ✓ L'élément ne doit être branché qu'à une prise de courant en bon état.
- ✓ Réglementations électriques locales doivent être respectées lors de l'installation.
- ✓ Attention aux zones de sécurité en cas d'installation dans une salle de bain.

Installation de l'élément



Installation électrique

- a. Câble marron – conducteur de phase (sous tension)
- b. Câble bleu – conducteur neutre
- c. Câble jaune & vert – conducteur de protection



Information produit

Alimentation : 230 VAC

Classe d'isolation : 1

Protection Ingress : IP67

Type de conducteur :

Câble avec prise et interrupteur marche/arrêt

Câble sans prise pour une connexion permanente à l'alimentation électrique par l'intermédiaire d'un socle à fusible conforme à toutes les réglementations électriques locales.

Puissance à 60°

400W – 325*Ø11mm

600W – 450*Ø11mm

800W – 535*Ø11mm

1000W – 675*Ø11mm

1200W – 795*Ø11mm

1500W – 795*Ø11mm

Enlèvement

Si vous avez besoin d'enlever l'élément, assurez-vous qu'il est refroidi et qu'il est vidangé de son liquide et que les robinets sont fermés.

Toujours couper l'alimentation électrique.

Service après-vente

Nettoyer les traces avec un chiffon doux, sec ou humide. Pour les taches tenaces, nettoyer avec de l'eau savonneuse douce et sécher avec un chiffon doux. NE PAS utiliser de nettoyeurs abrasifs ou acides. Si vous n'êtes pas certain de la marche à suivre, veuillez nous contacter.

Votre garantie

- Ce produit est sous garantie pendant 2 ans.
- La garantie commence à la date de l'achat.
- La garantie vous couvre contre les problèmes liés à la fabrication, elle ne s'applique pas aux problèmes qui résultent d'une mauvaise installation.
- Les frais de main d'œuvre pour l'installation du produit ne sont pas couverts par cette garantie.

Recyclage et traitement

Veillez recycler l'emballage conformément à la réglementation de votre commune en matière de traitement des déchets, et suivre ces mêmes conseils à la fin de la durée de vie du produit. Ne pas recycler l'élément dans vos déchets ordinaires.

Produit : aluminium

Emballage : carton, plastique

Contactez-nous

Unit 1 & 2 Dawson Court

Burnley

Lancashire

Royaume-Uni

BB11 5UB