

Hudson Reed

Robinets Thermostatiques Droits

Guide d'installation

Sommaire

Informations de sécurité **Page - 2**

Outils nécessaires à l'installation **Page - 2**

Pièces fournies **Page - 2**

Réglages de la température **Page - 2**

Installation **Page - 3**

Votre garantie **Page - 4**

Recyclage & élimination **Page - 4**

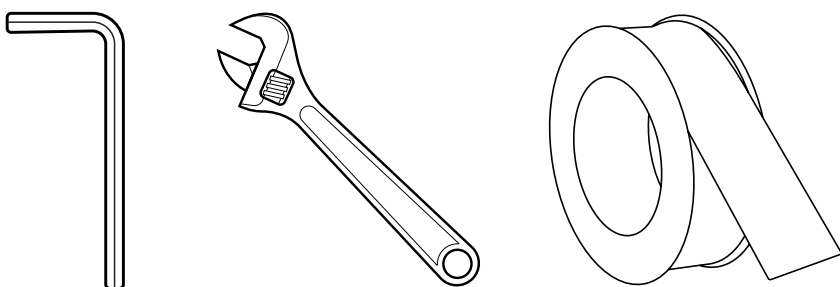
Informations de sécurité

Veuillez lire attentivement ...

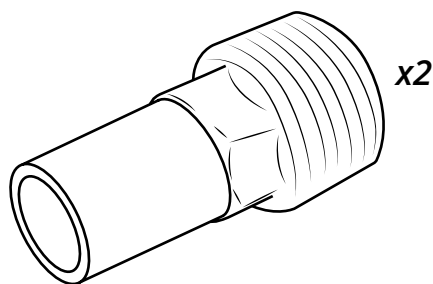
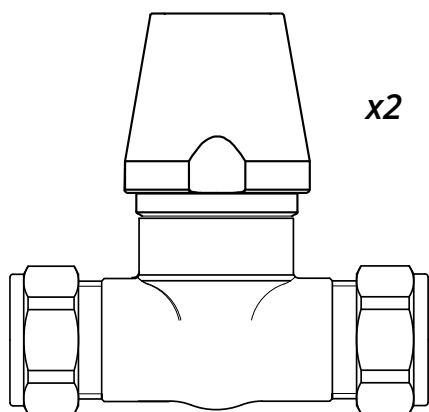
- ✓ Vérifier bien le produit avant l'installation pour assurer qu'il n'est pas endommagé.
- ✗ NE PAS essayer de modifier ce produit.
- ✓ Si vous ne savez pas comment installer ce produit, faites appel à un plombier qualifié ou contactez-nous directement.

Installation

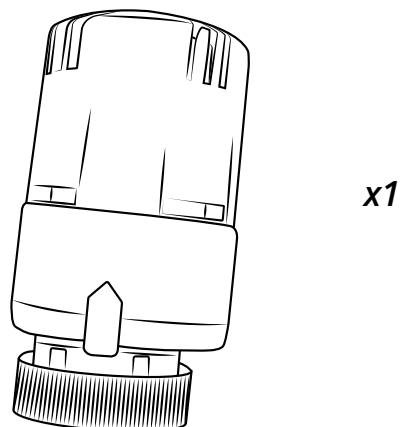
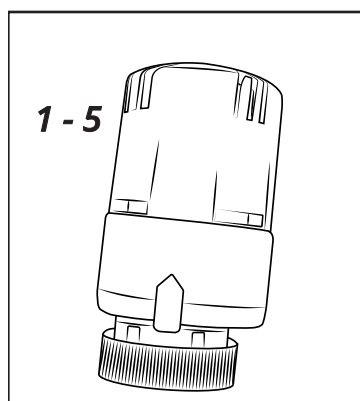
Outils nécessaires à l'installation :

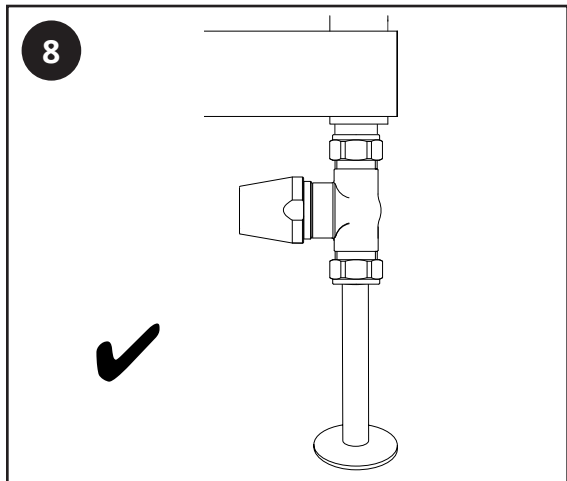
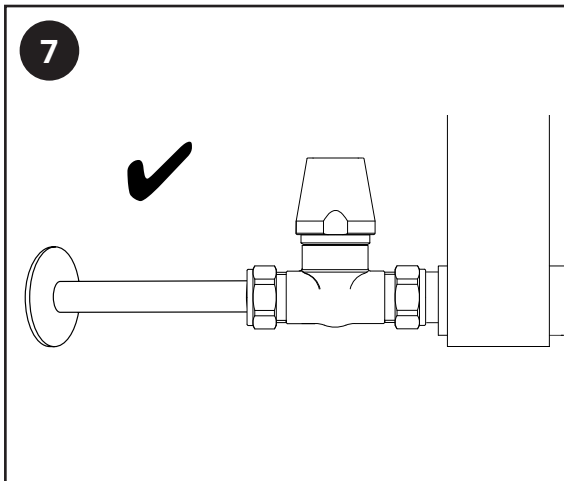
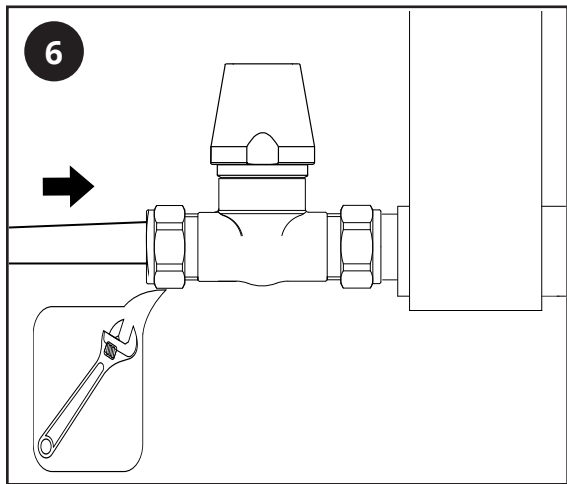
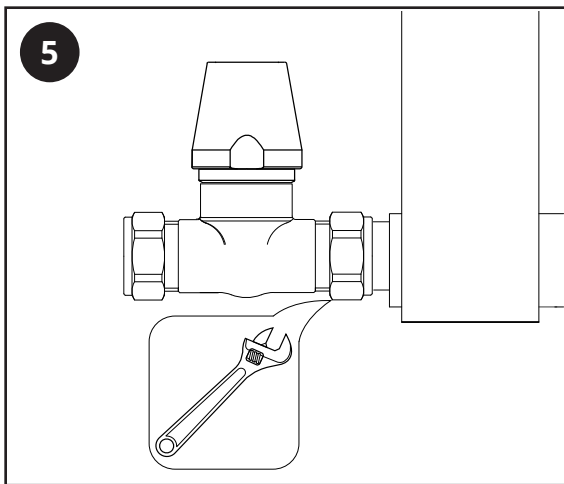
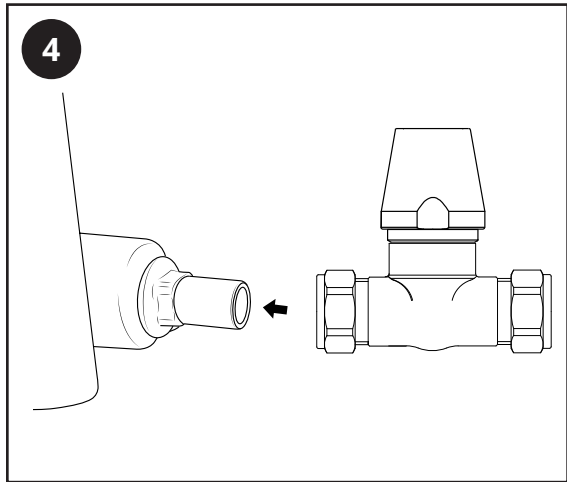
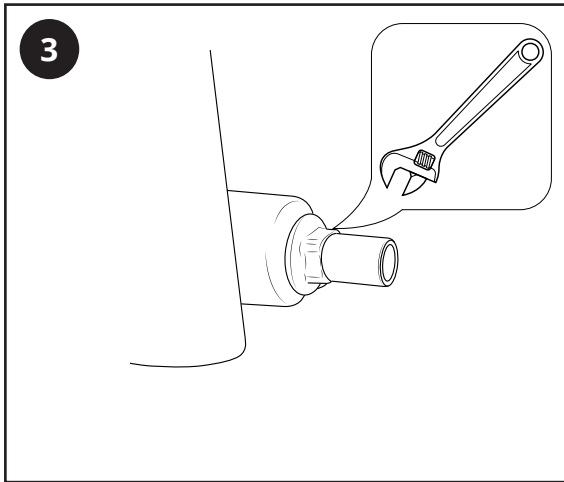
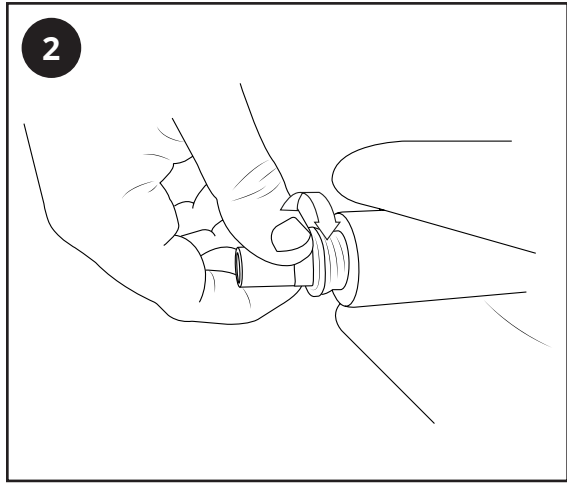
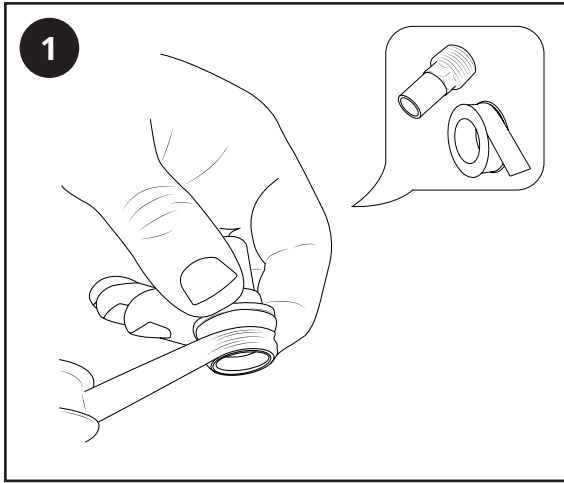


Pièces fournies : le design du robinet peut varier



Réglages de la température:





Garantie :

- Ce produit est couvert par une garantie de 2 ans.
- La garantie commence à partir de la date d'achat.
- La garantie vous couvre contre les dommages causés par des problèmes liés à la fabrication, elle ne s'applique pas aux dommages qui résultent d'une mauvaise installation.
- Les coûts de main-d'oeuvre pour l'installation du produit ne sont pas couverts par cette garantie.

Entretien

Enlevez toute trace avec un chiffon doux et sec. Pour les taches tenaces, nettoyez avec de l'eau savonneuse douce et polir avec un chiffon doux. N'utilisez pas de nettoyeurs abrasifs ou acides, si vous n'êtes pas sûr, merci de nous contacter au préalable.

Recyclage & Élimination

Veuillez recycler / éliminer ce produit conformément aux réglementations locales en matière de traitement des déchets.
