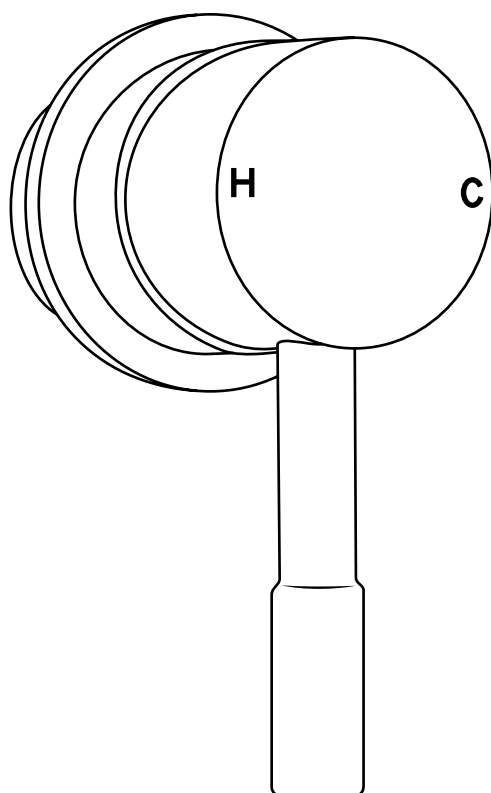



Hudson Reed

Robinet manuel

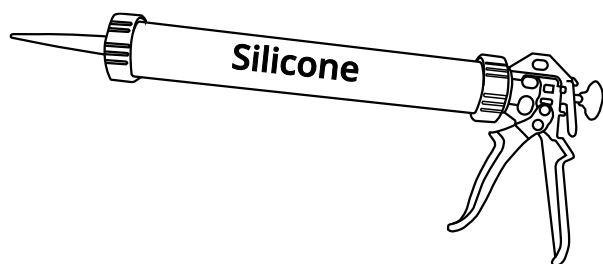
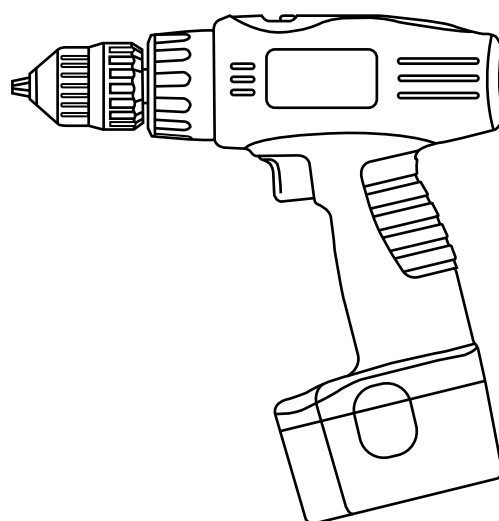
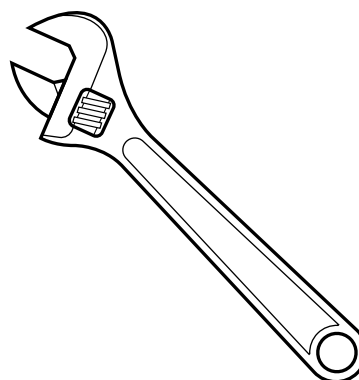
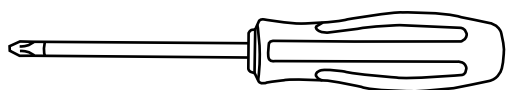
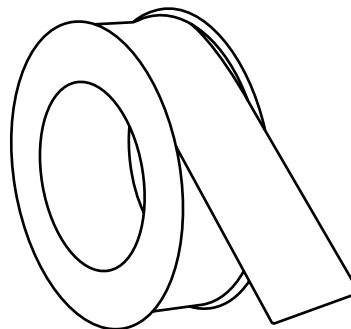
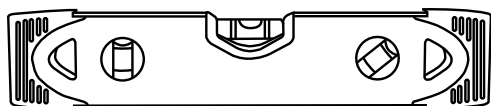


 Le style peut varier

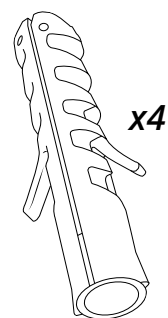
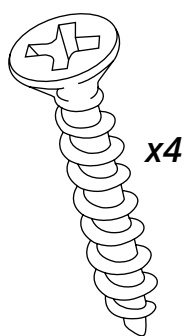
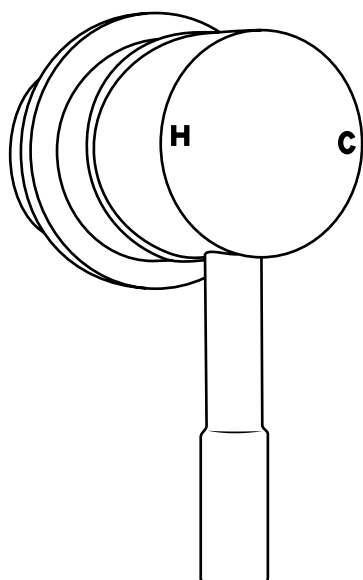
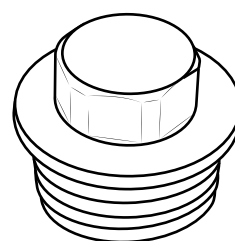
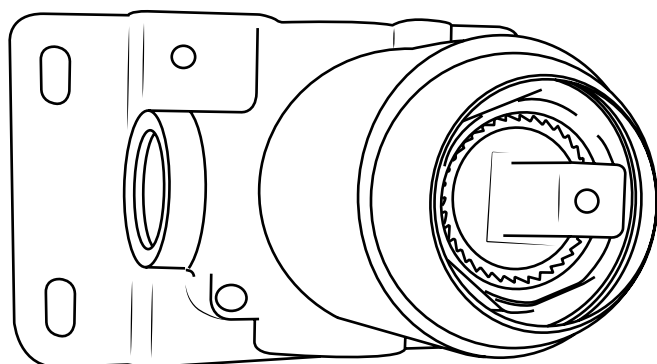
Guide d'installation

Installation

Outils nécessaires à l'installation

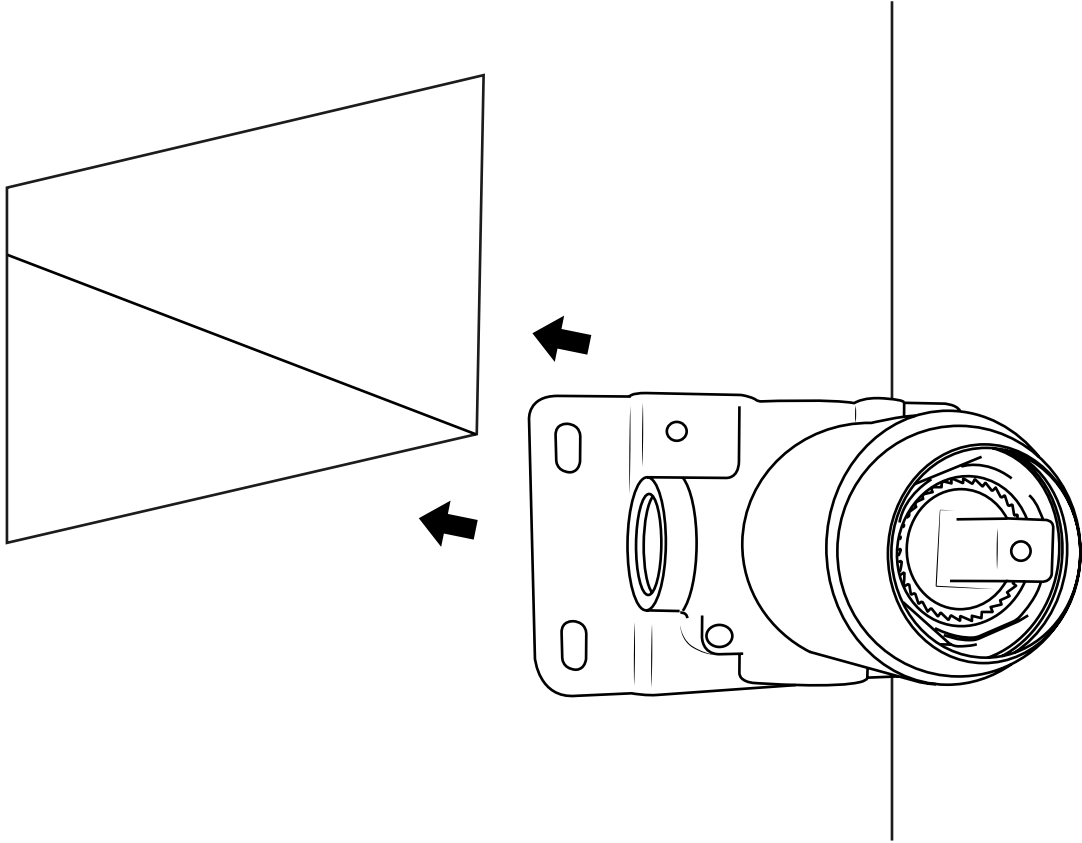


Pièces fournies:

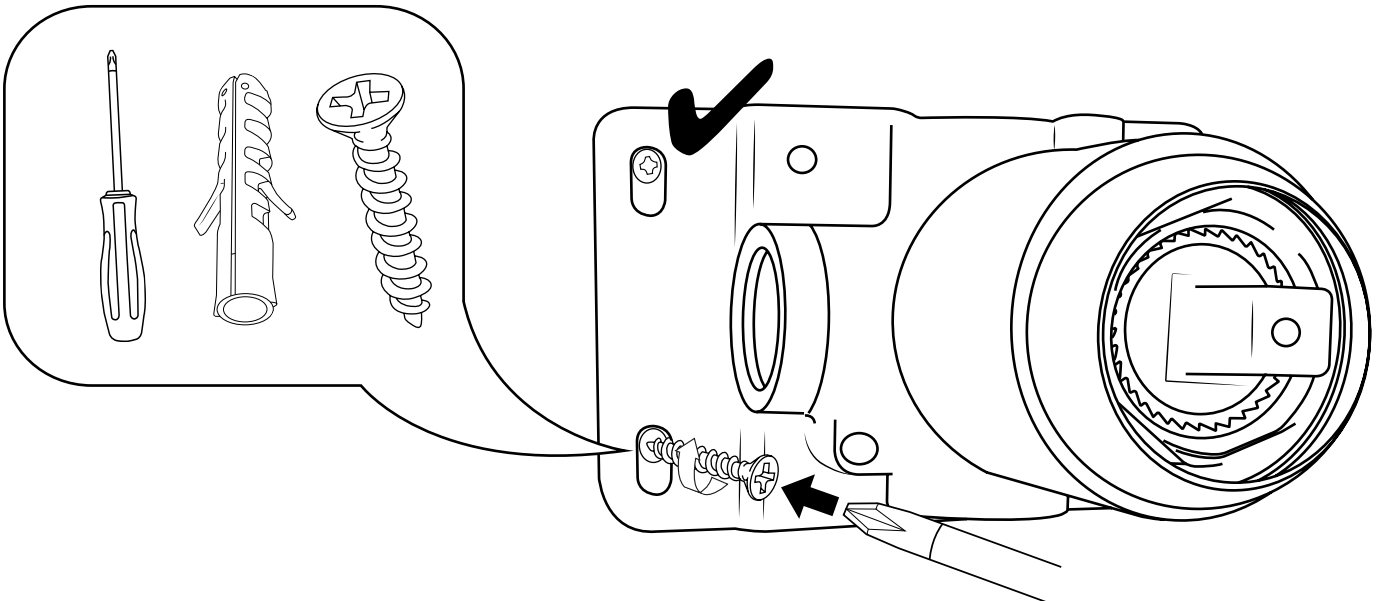


i Le style peut varier

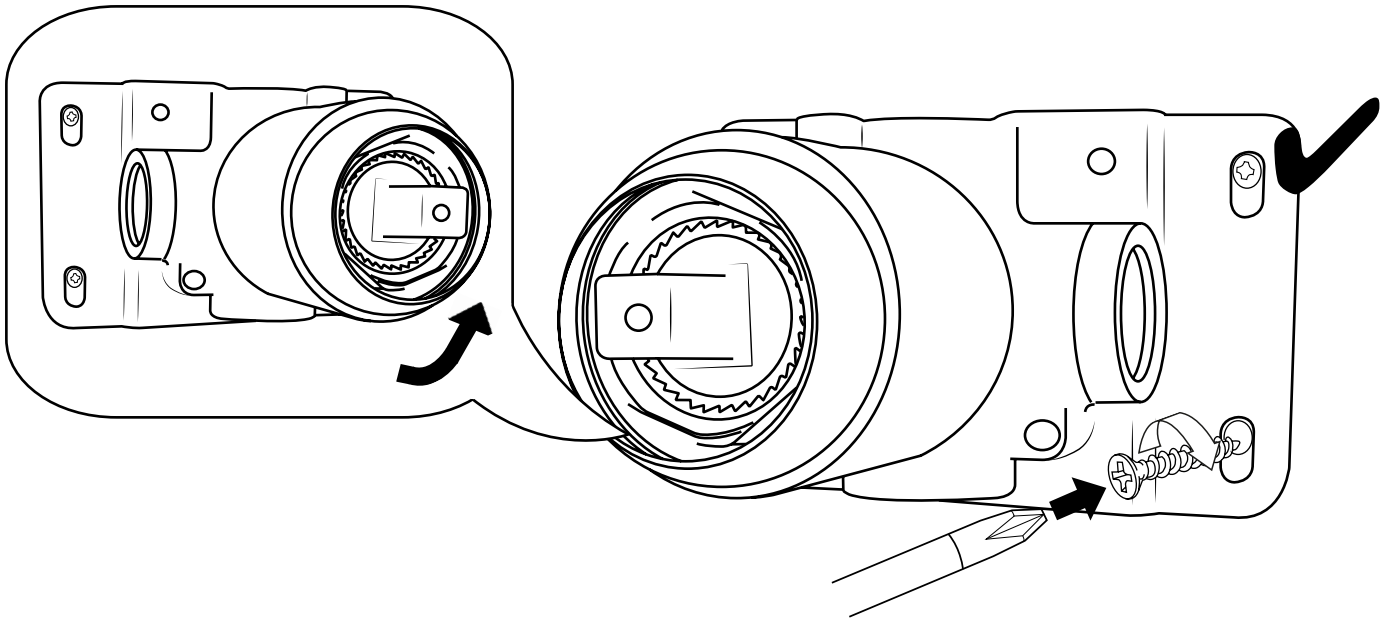
1



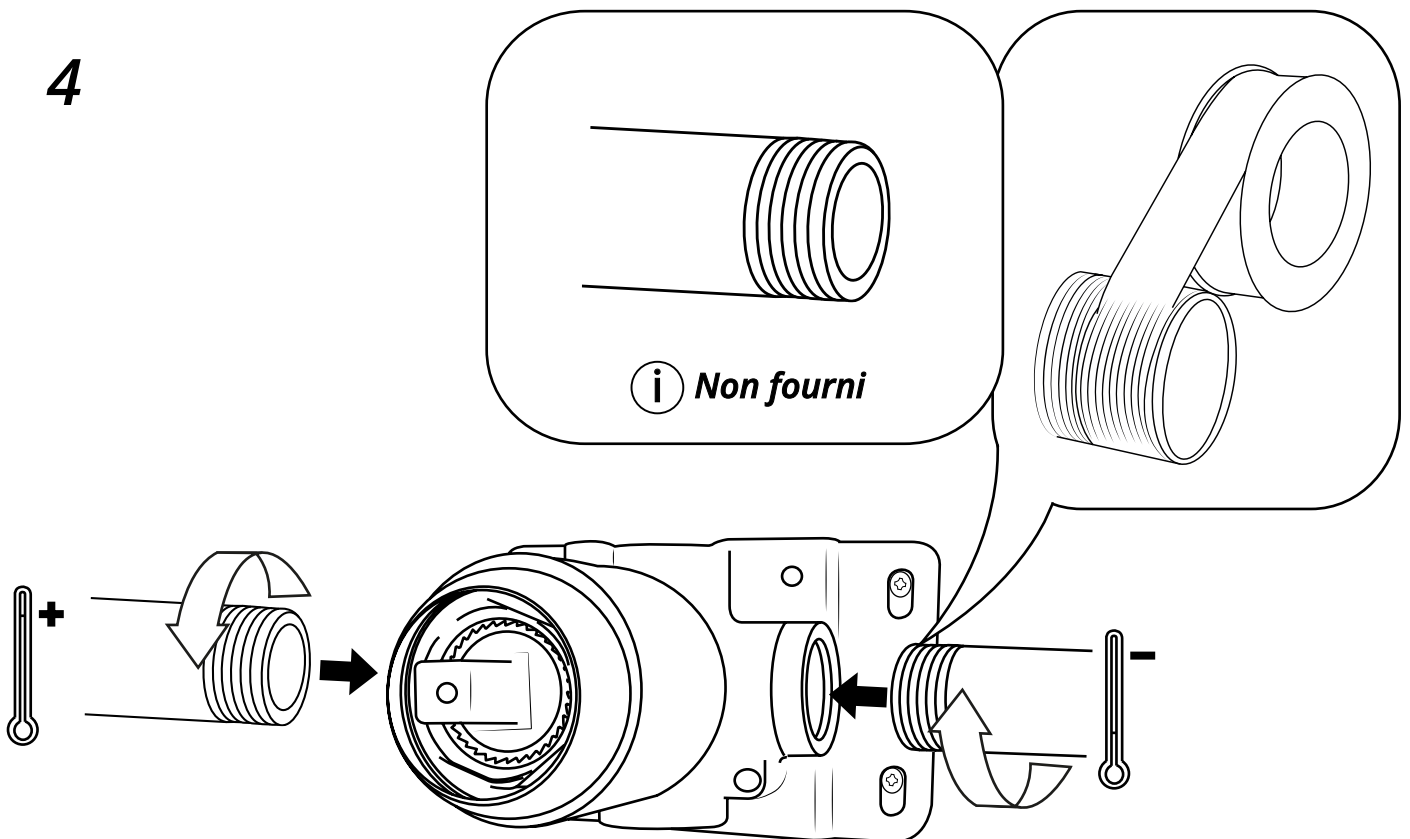
2



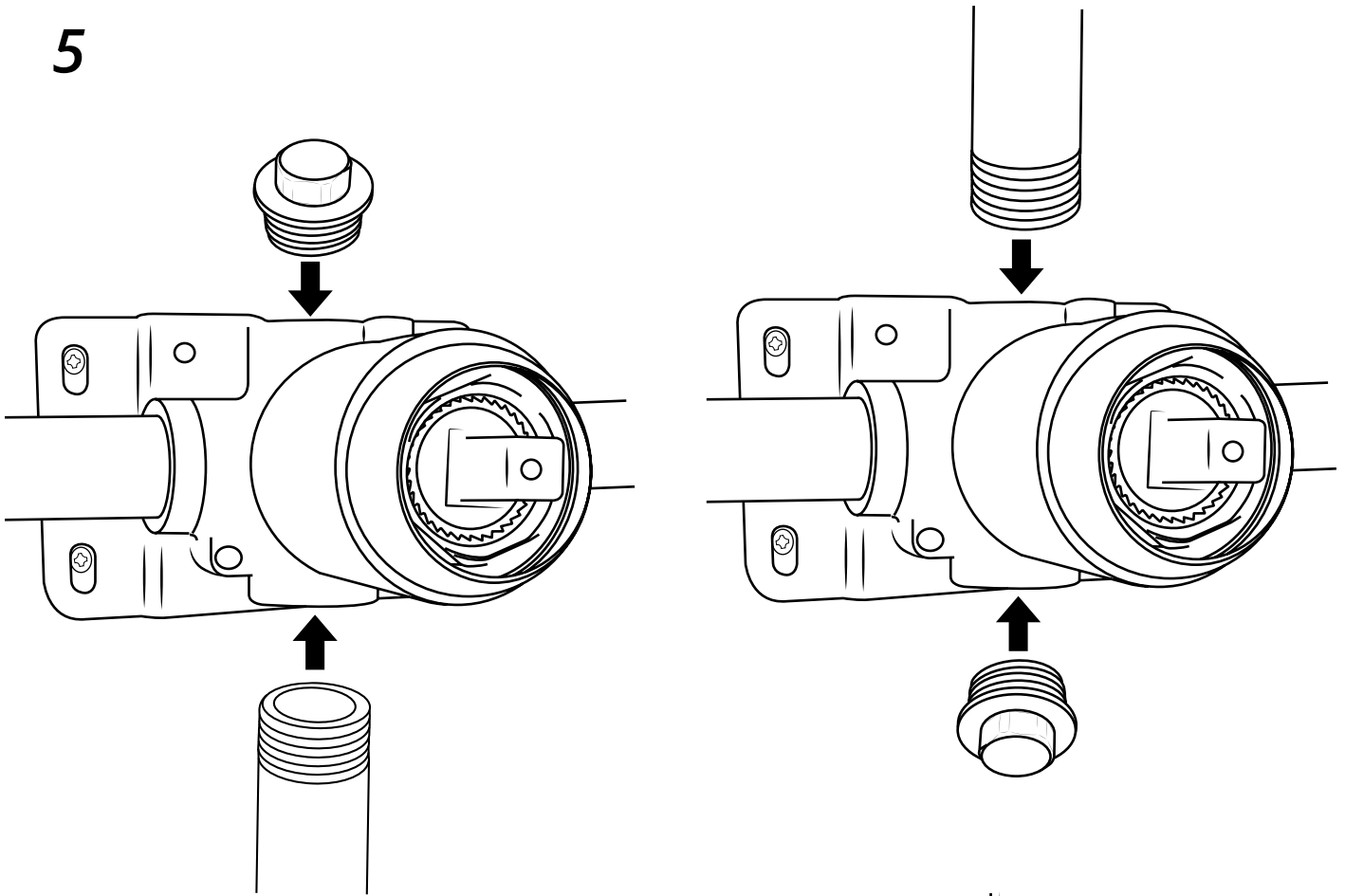
3



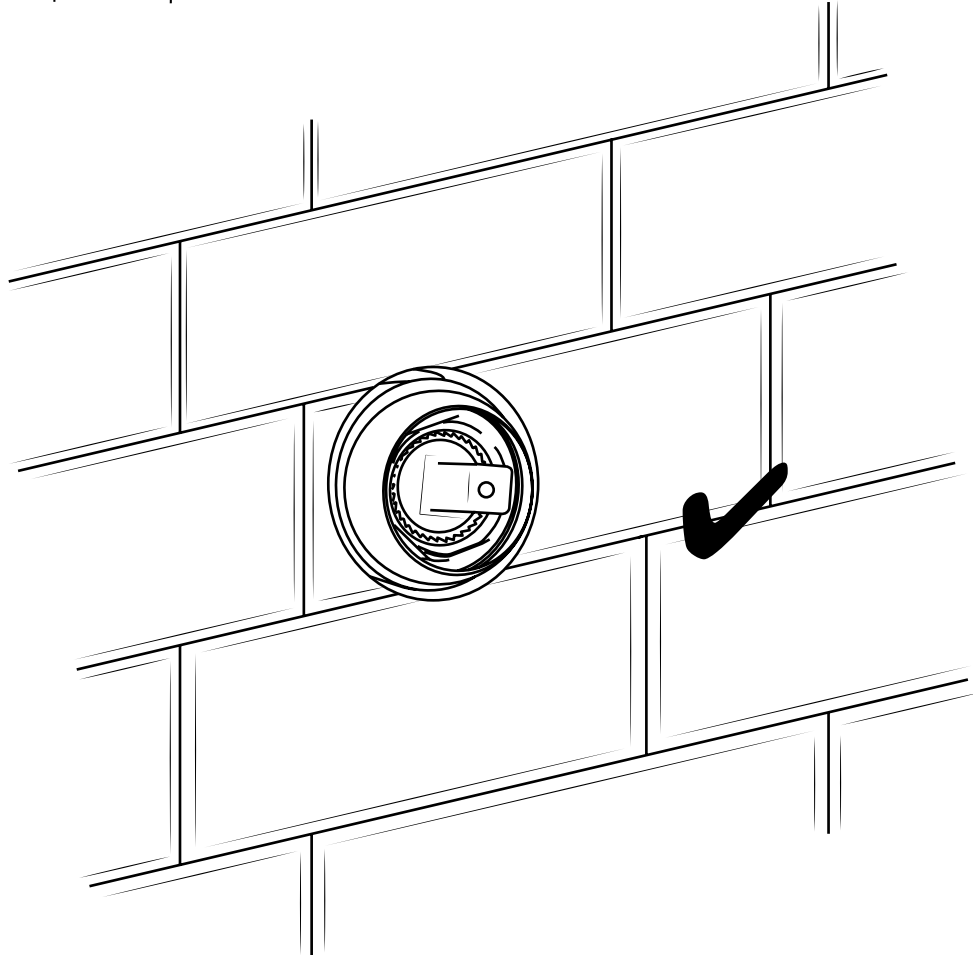
4



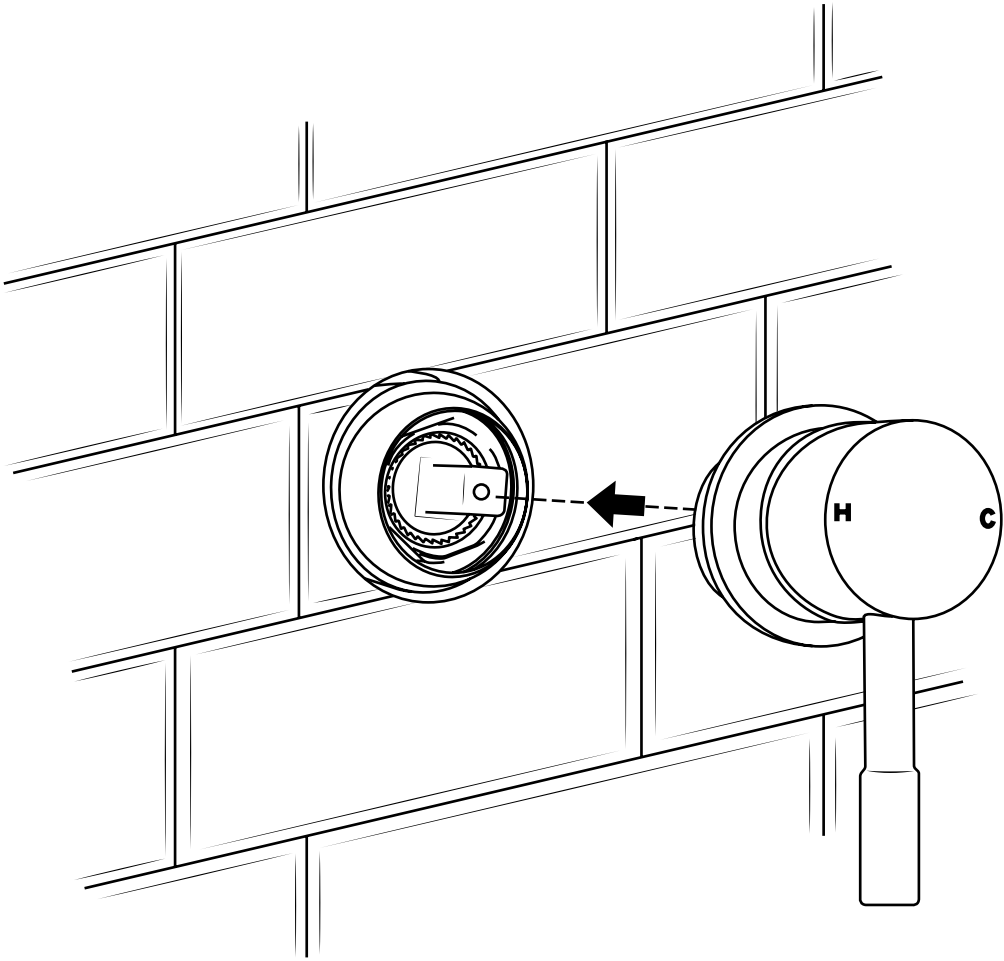
5



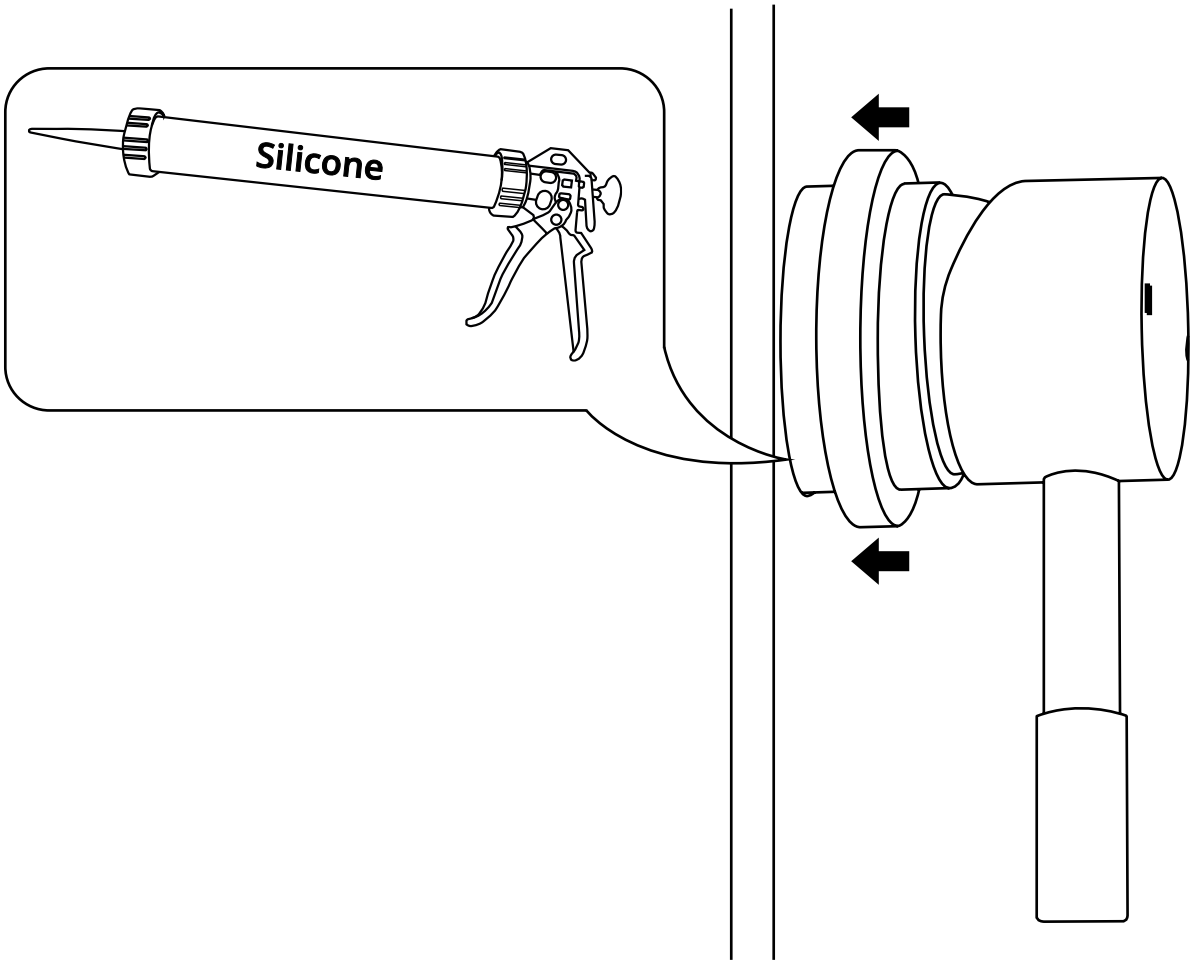
6



7



8



9

