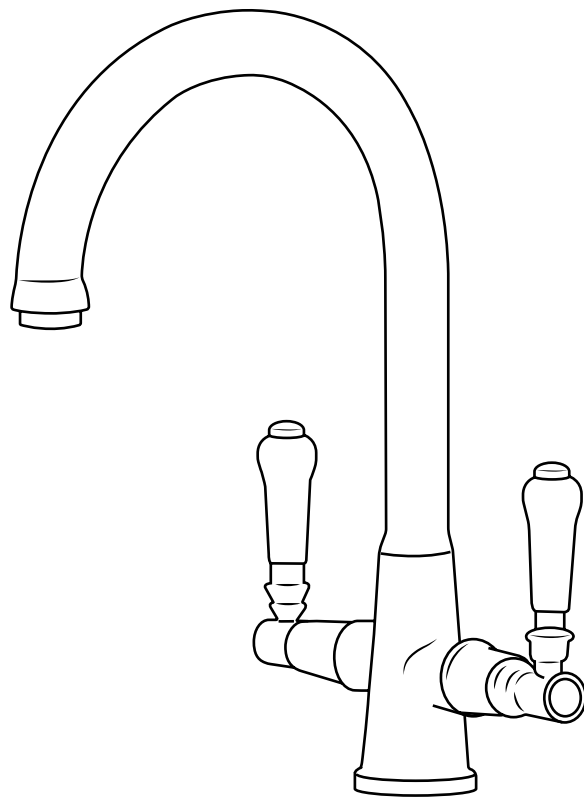


Hudson Reed

Robinet cuisine rétro

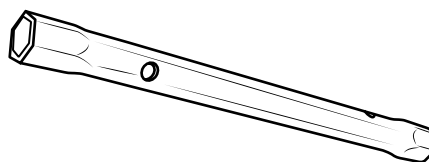
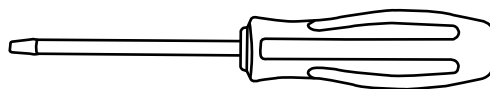
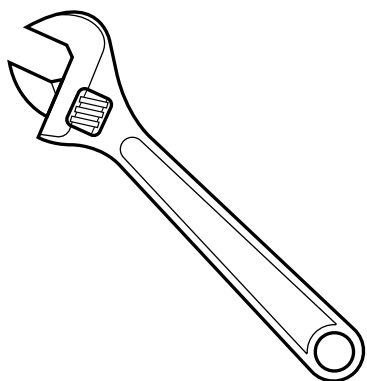


 Le style peut varier

Guide d'installation

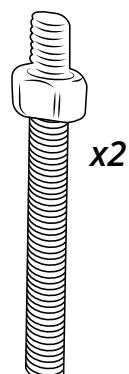
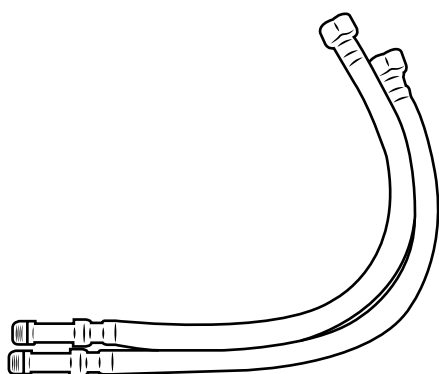
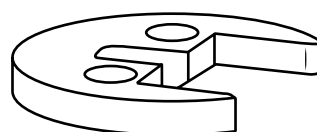
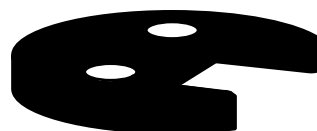
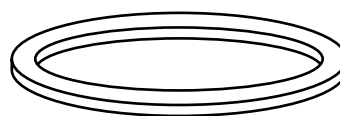
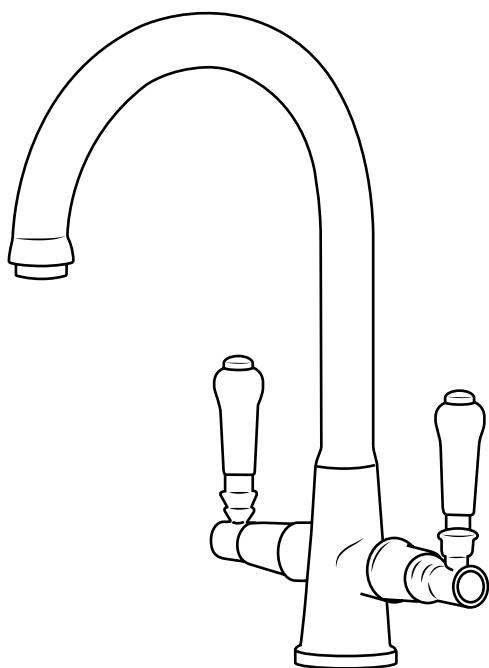
Installation

Outils nécessaires à l'installation :

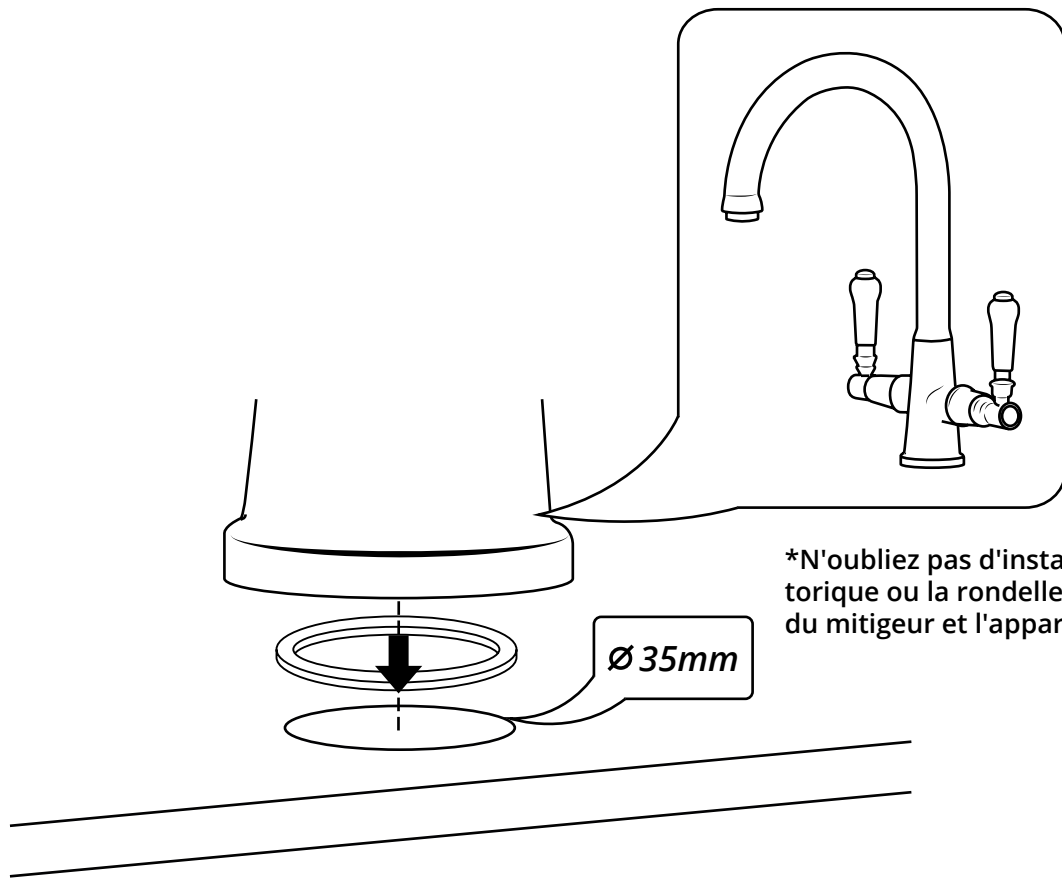


Pièces fournies :

i Le style peut varier



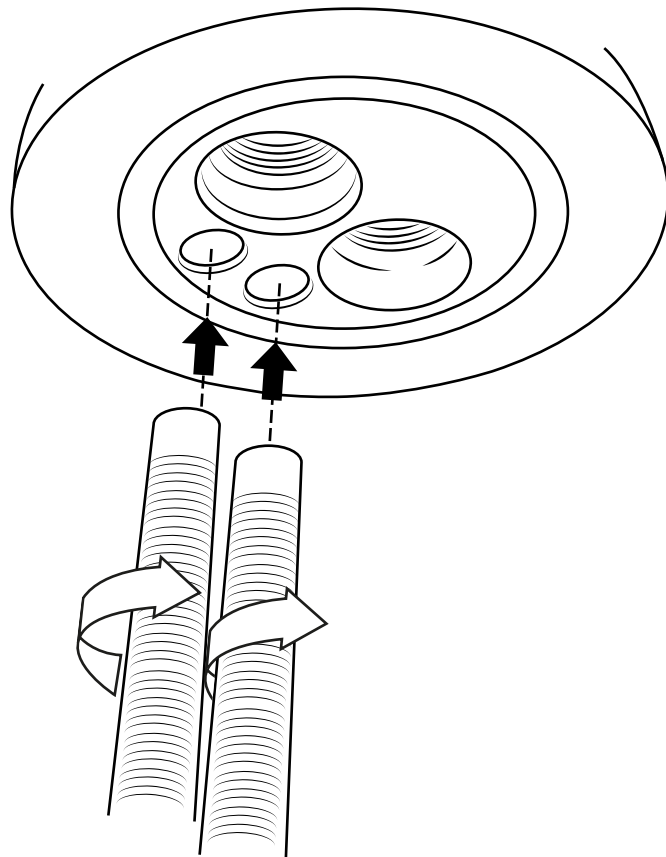
1



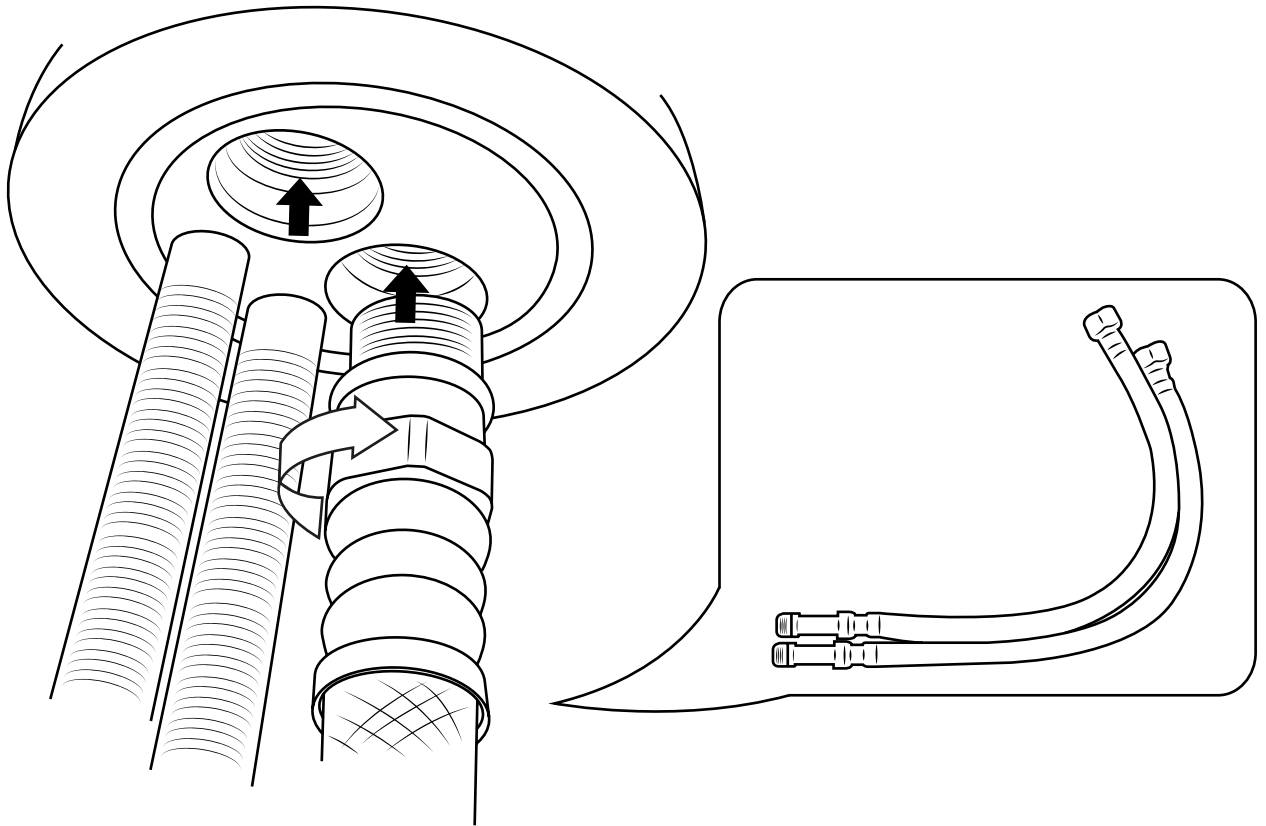
N'oubliez pas d'installer le joint torique ou la rondelle entre le corps du mitigeur et l'appareil sanitaire

Ø 35mm

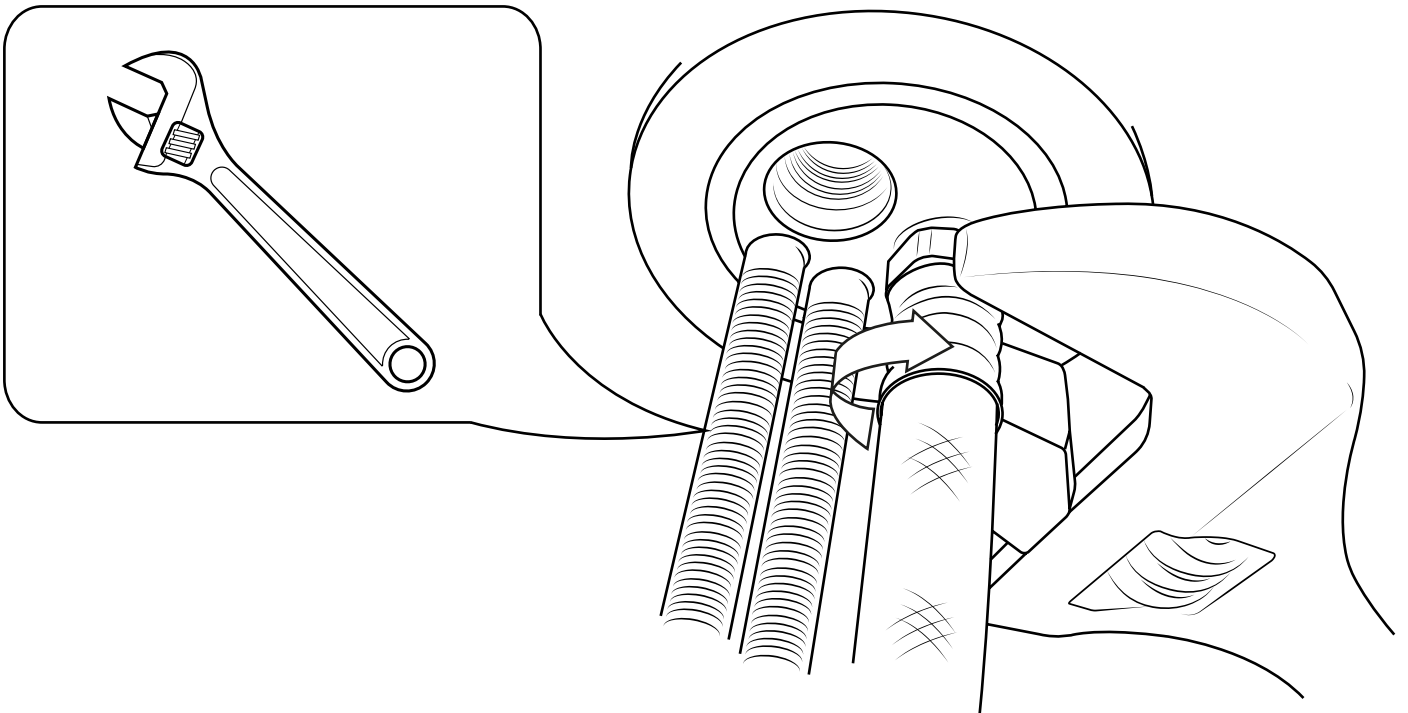
2



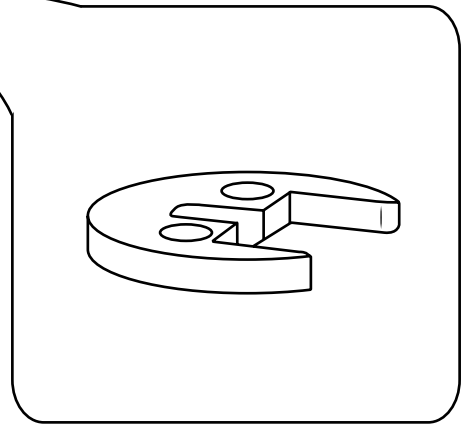
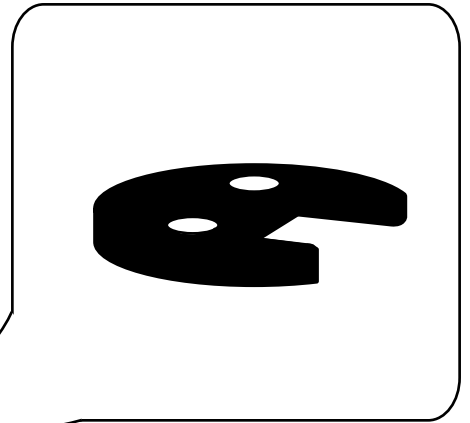
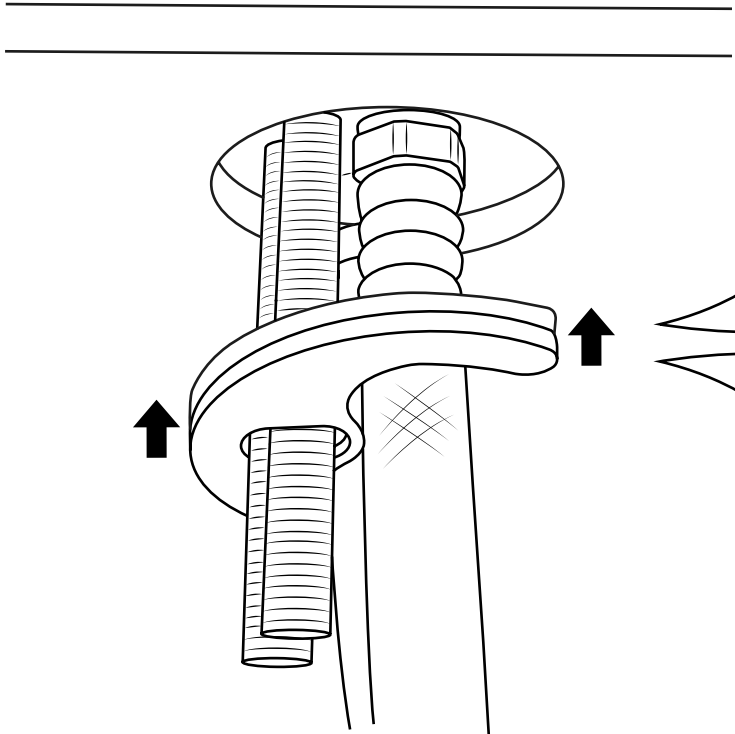
3



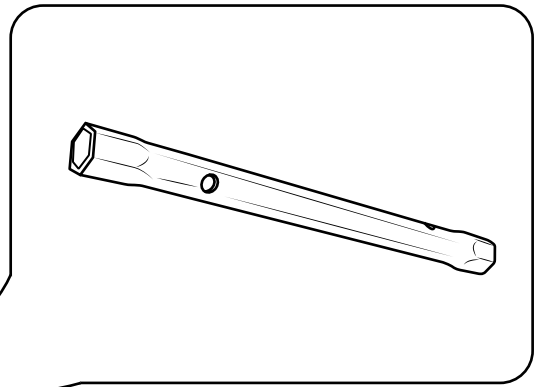
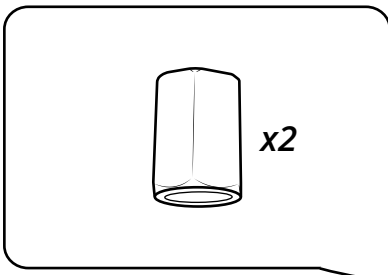
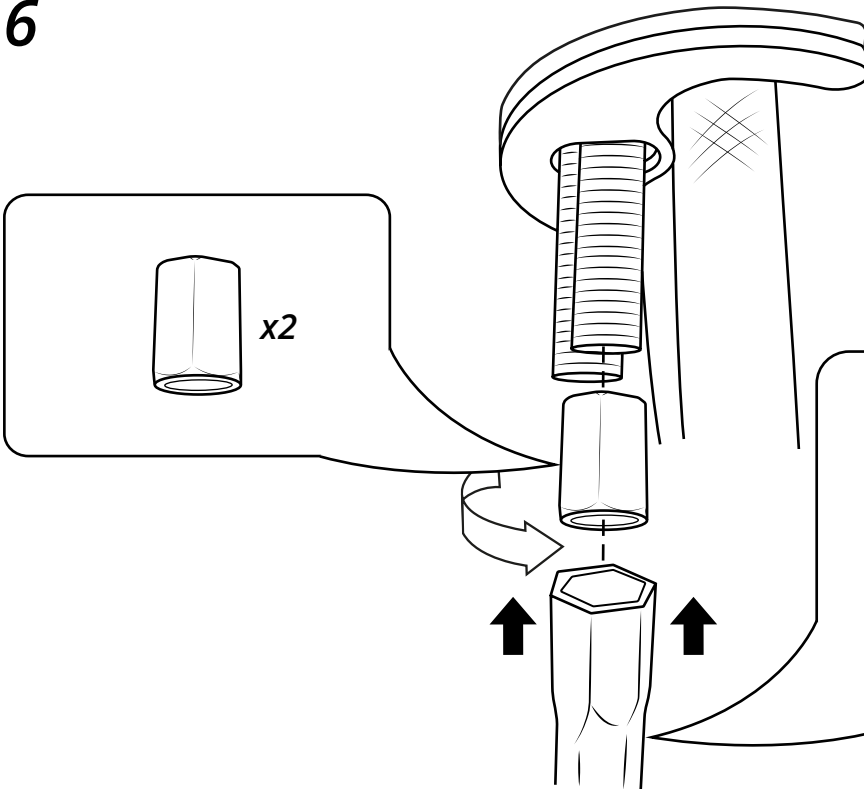
4



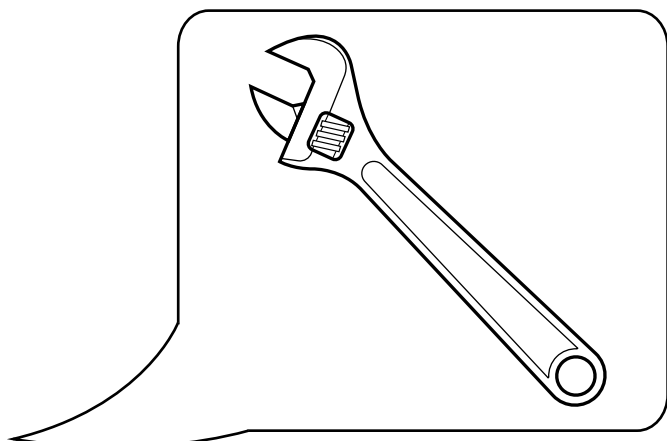
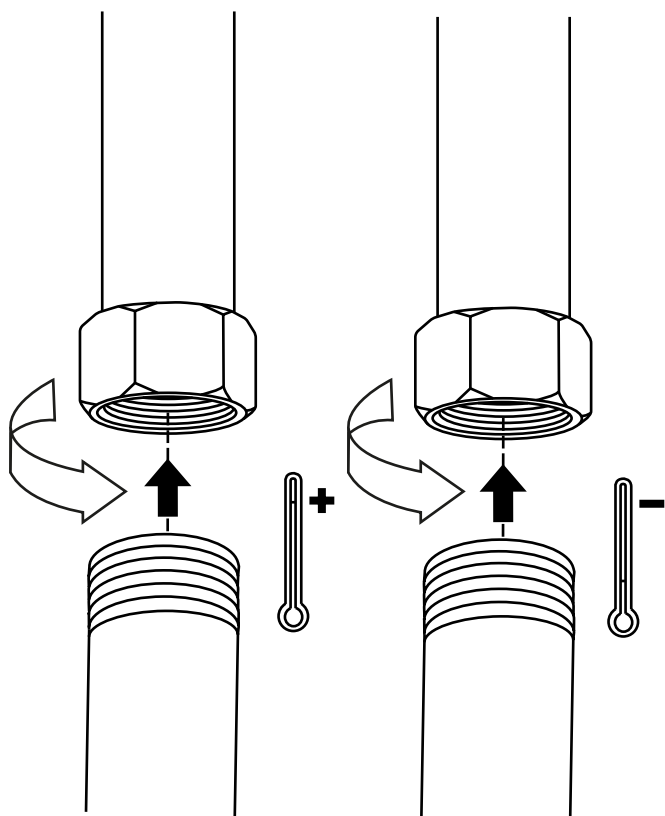
5



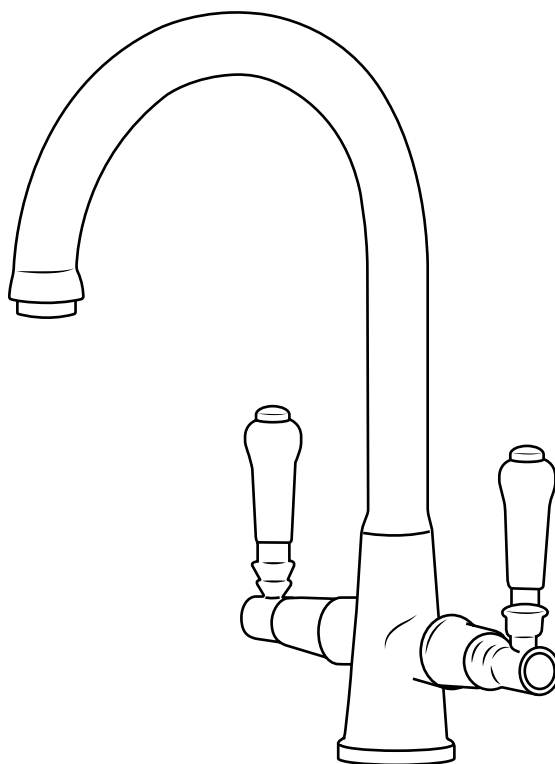
6



7



8



i Le style peut varier

Si vous avez besoin d'informations supplémentaires ou si vous avez des problèmes avec ce produit, merci de vous référer à notre site web.