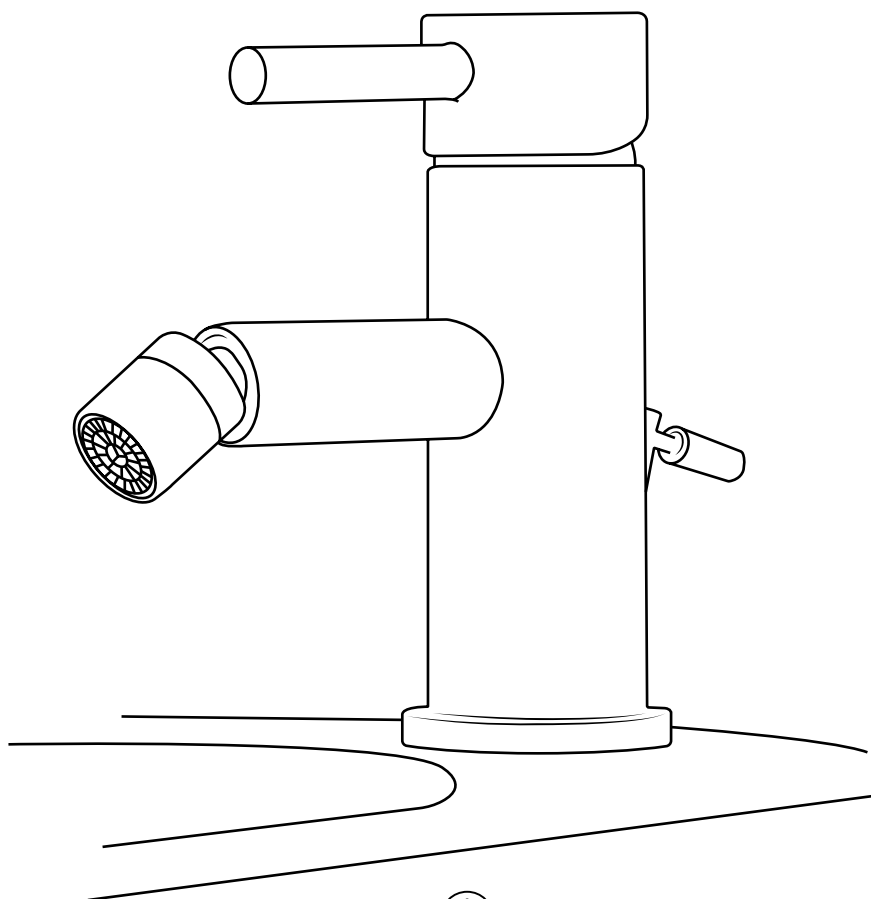


Hudson Reed

Robinet bidet monotrou

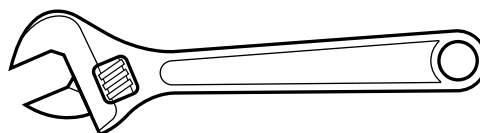
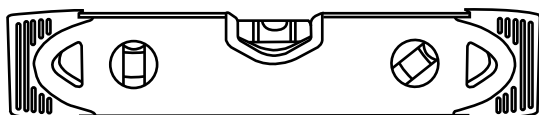
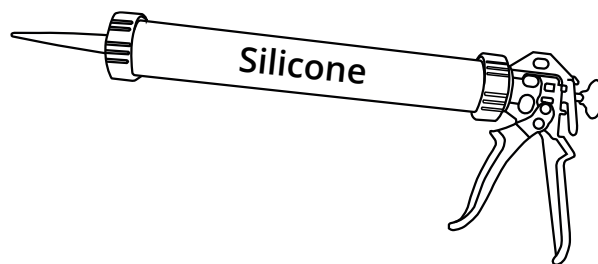
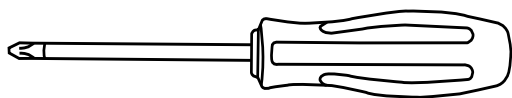


i Le style peut varier

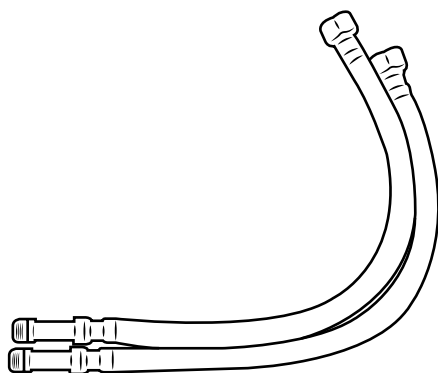
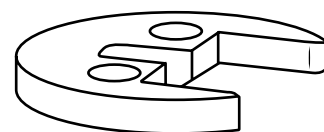
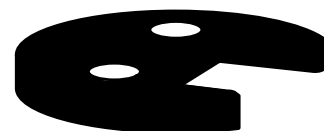
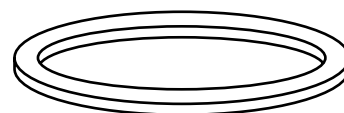
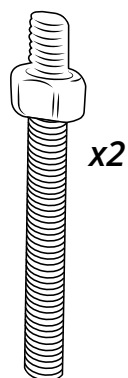
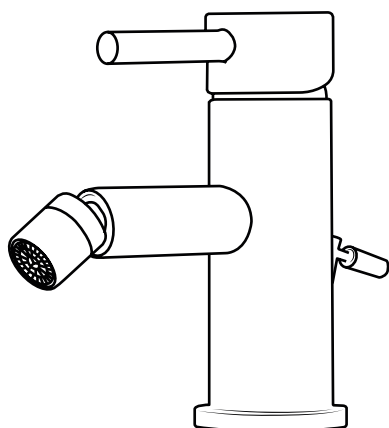
Guide d'installation

Installation

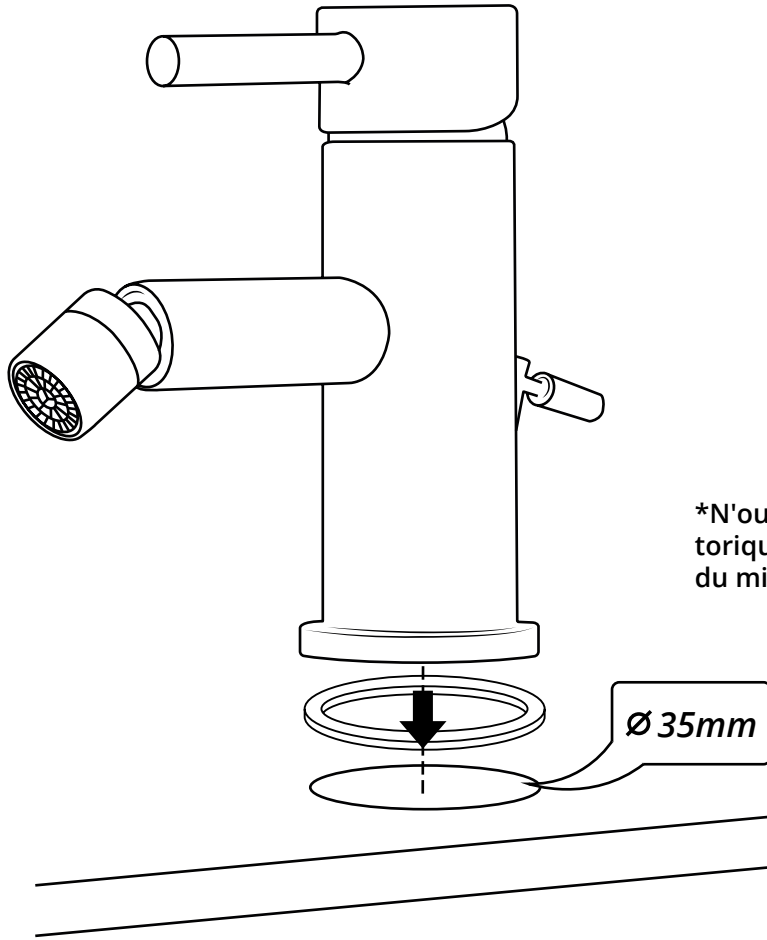
Outils nécessaires à l'installation :



Pièces fournies :



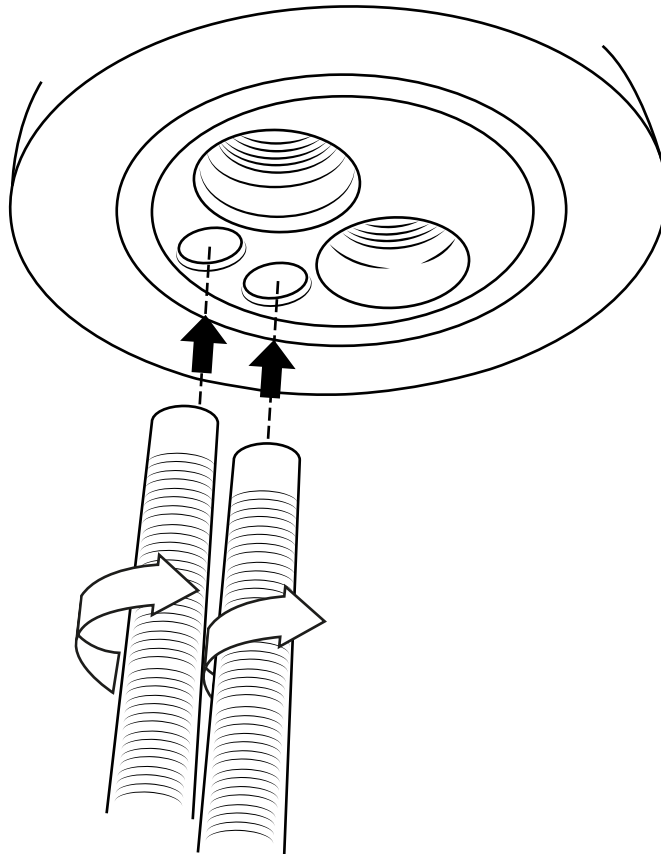
1



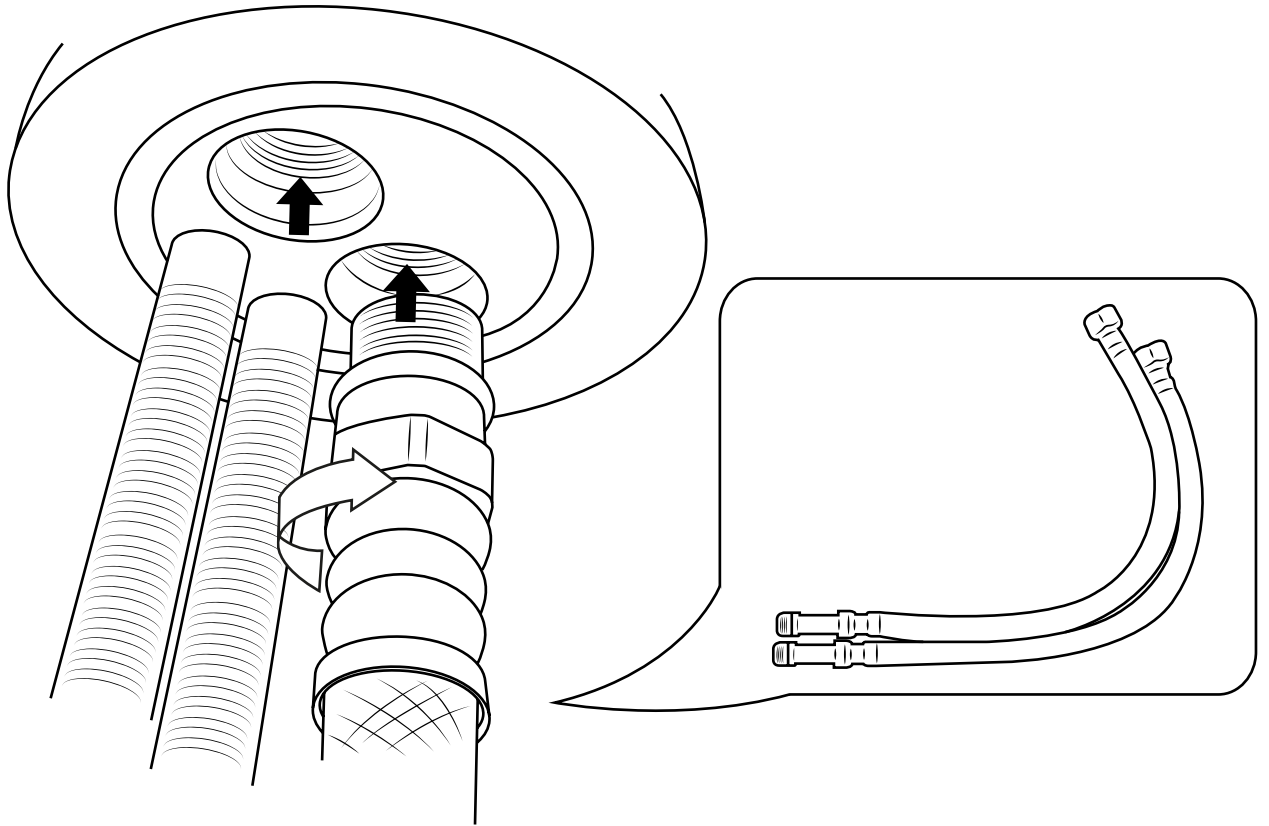
N'oubliez pas d'installer le joint torique ou la rondelle entre le corps du mitigeur et l'appareil sanitaire

Ø 35mm

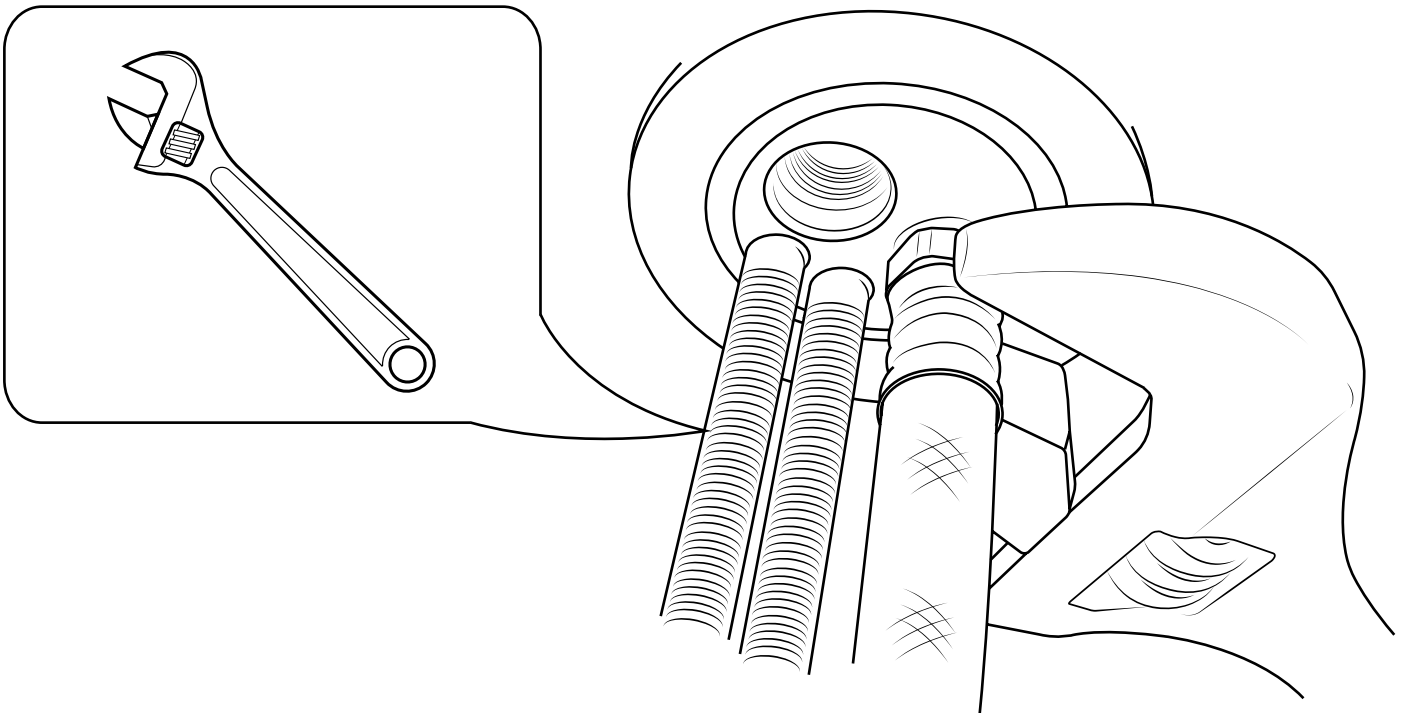
2



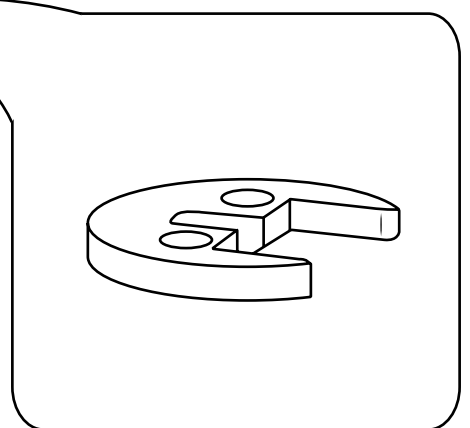
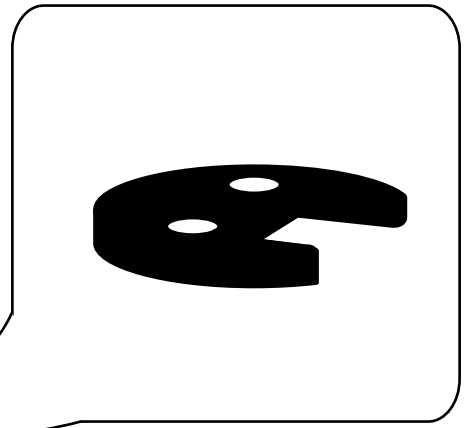
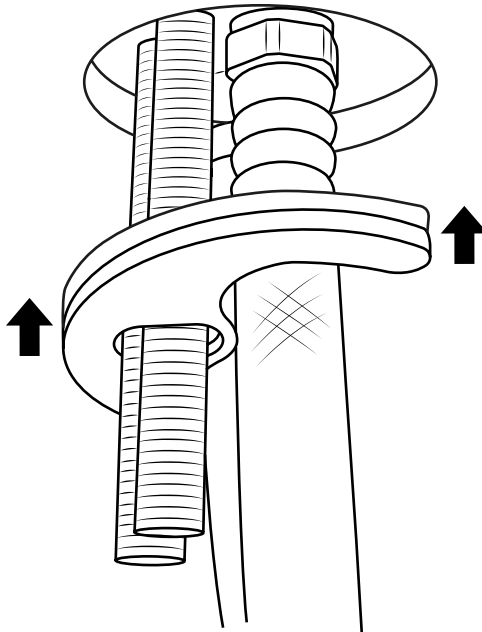
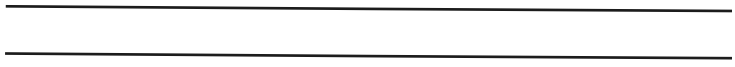
3



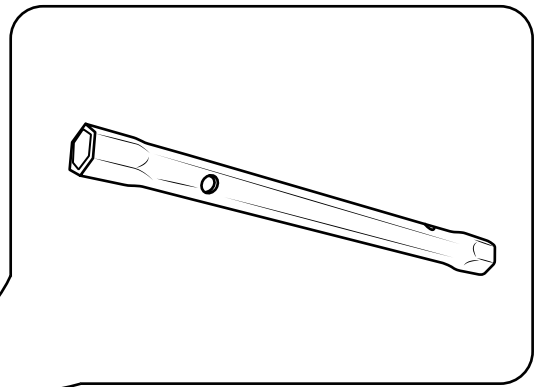
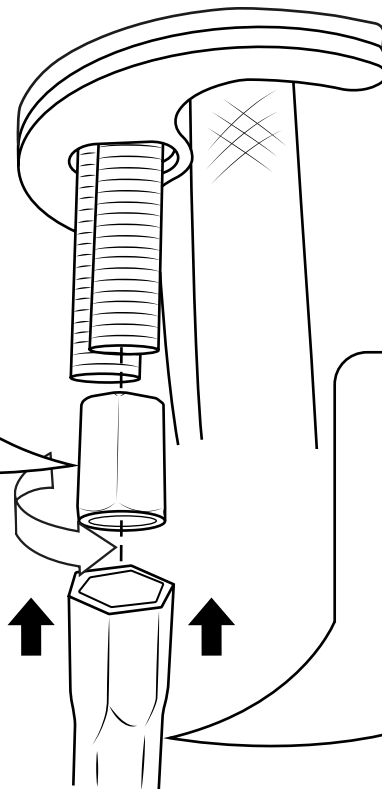
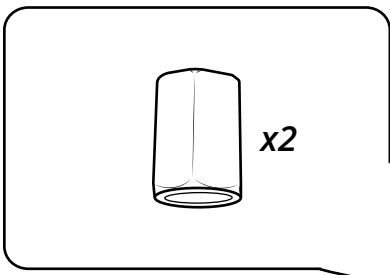
4



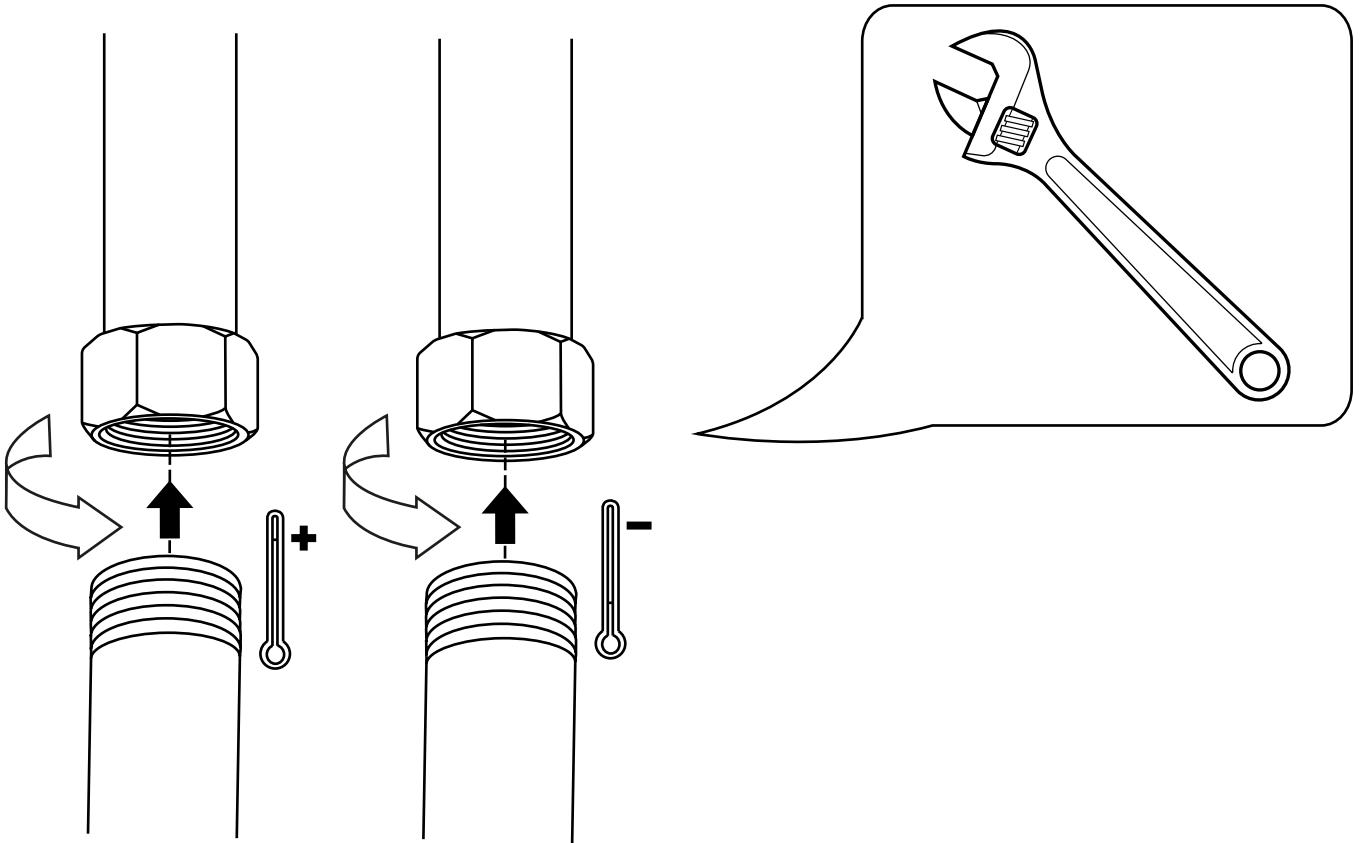
5



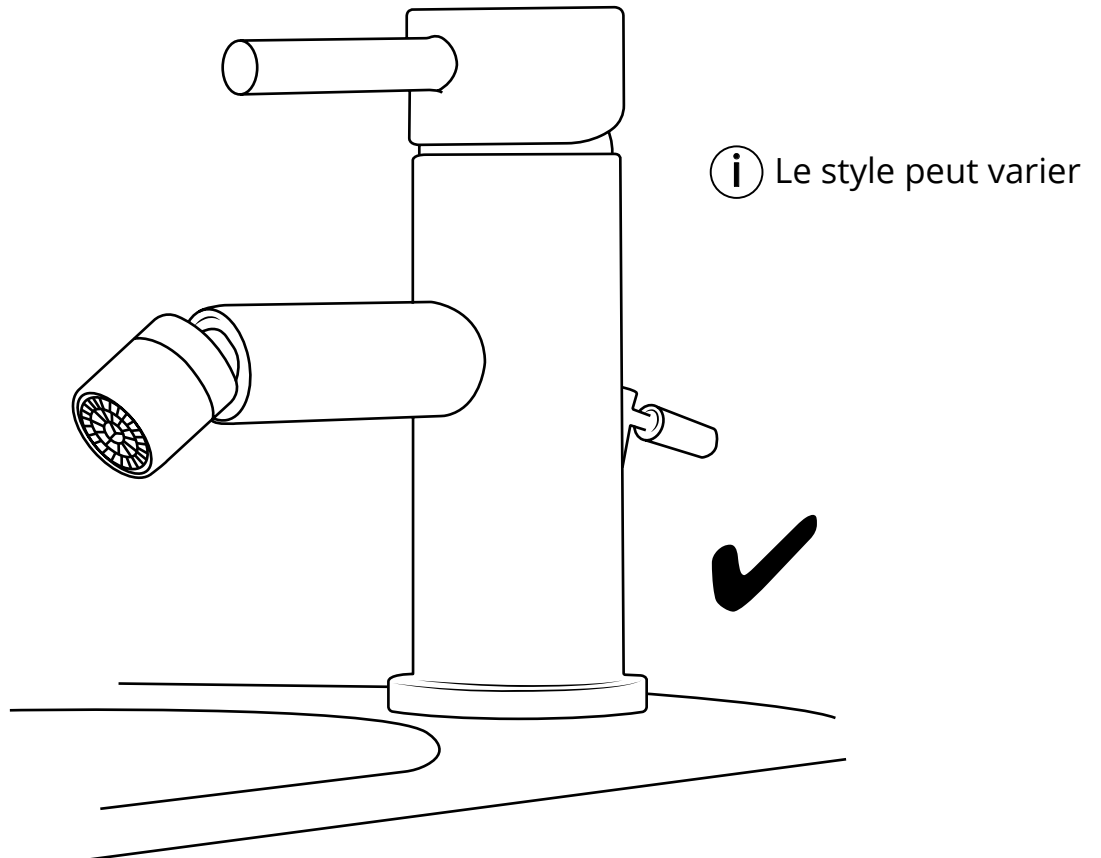
6



7



8



Si vous avez besoin d'informations supplémentaires ou si vous avez des problèmes avec ce produit, merci de vous référer à notre site web.