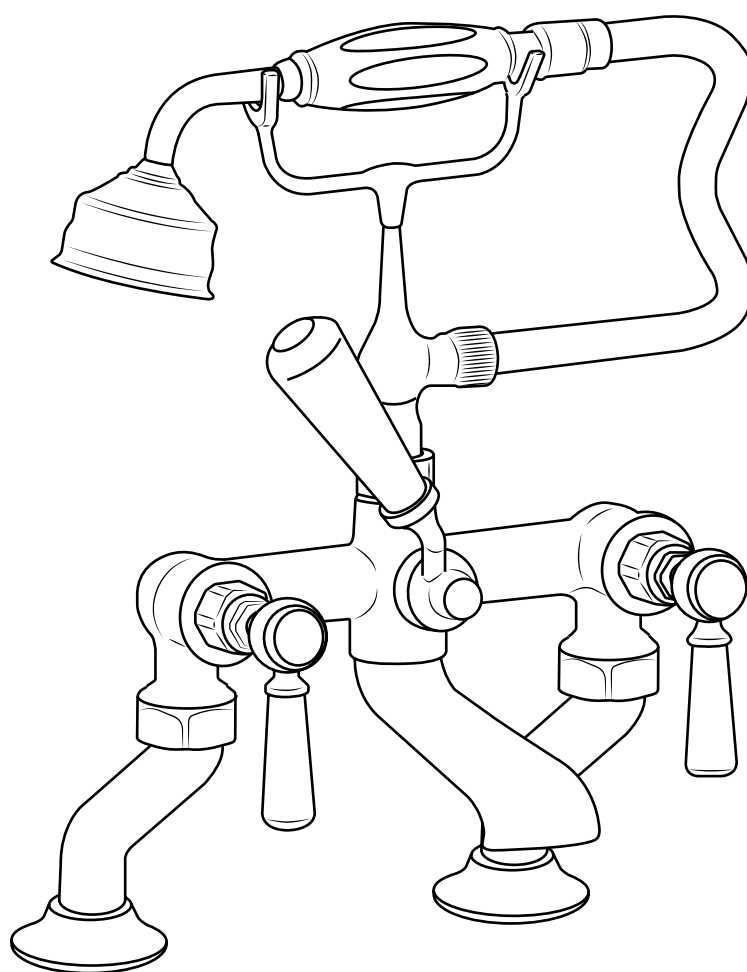



Hudson Reed

Robinet bain douche rétro

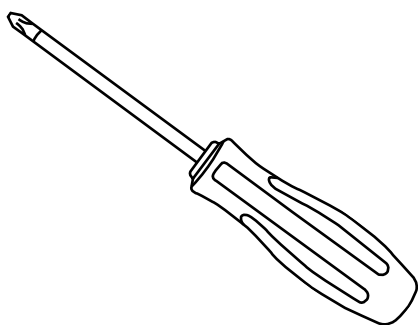
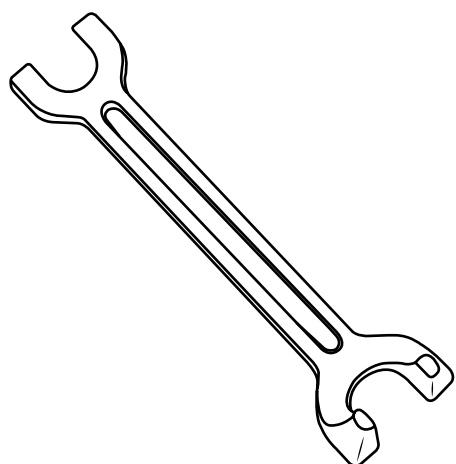
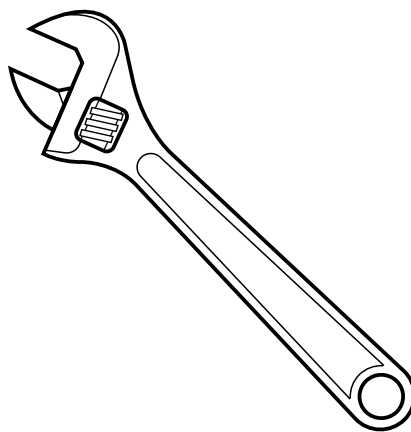
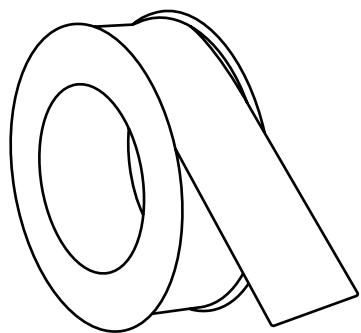


Guide d'installation

 Le style peut varier

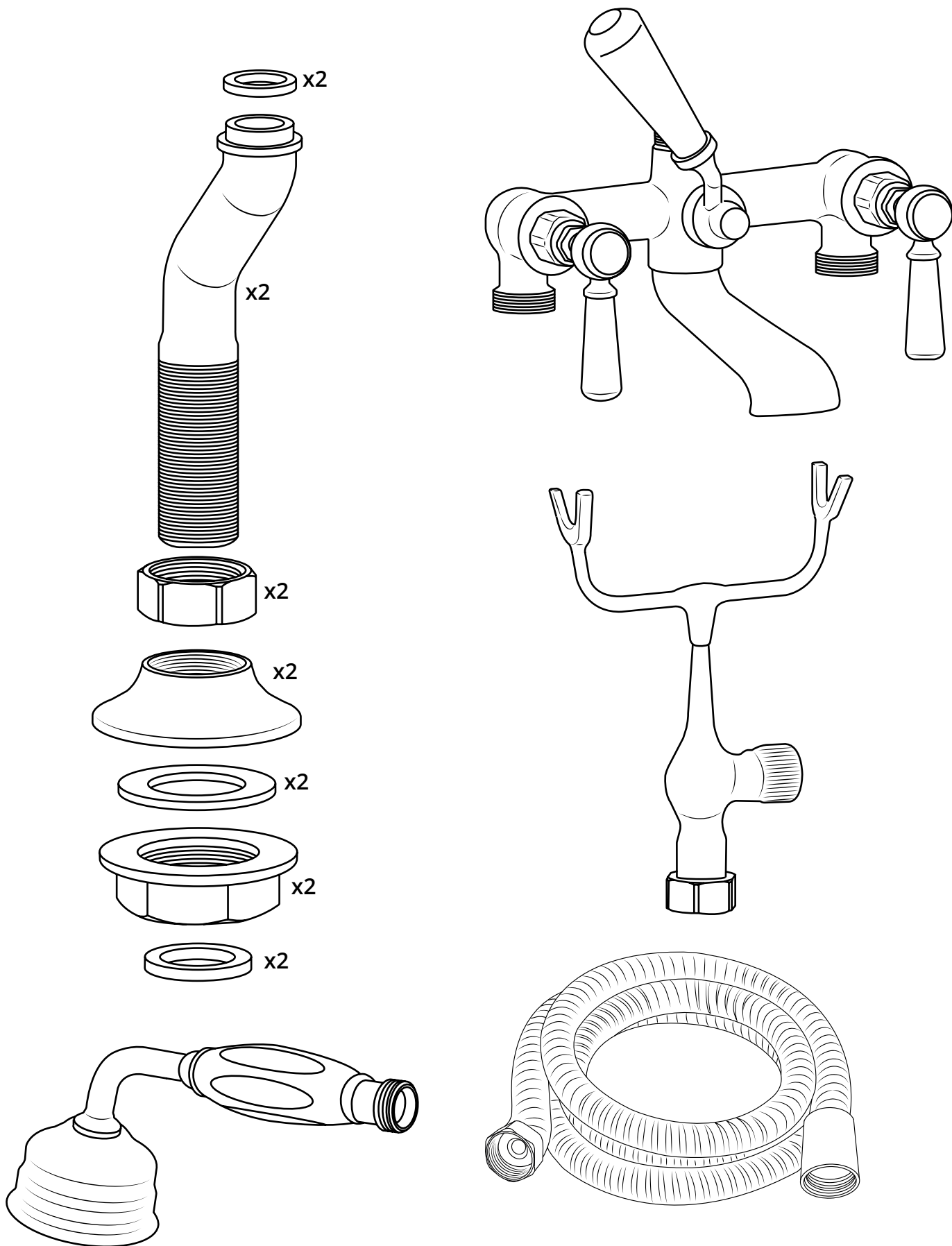
Installation

Outils nécessaires à l'installation:

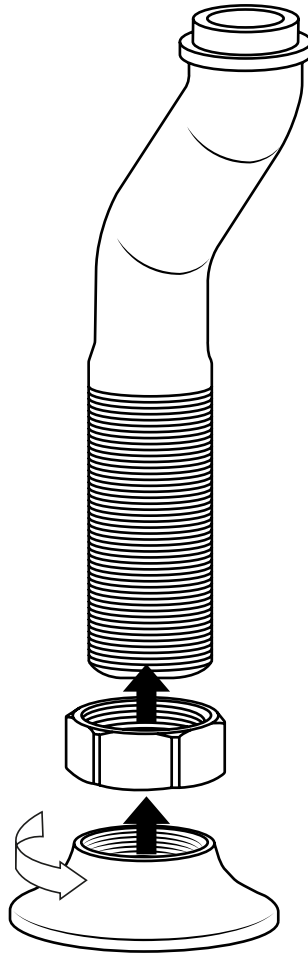


Installation

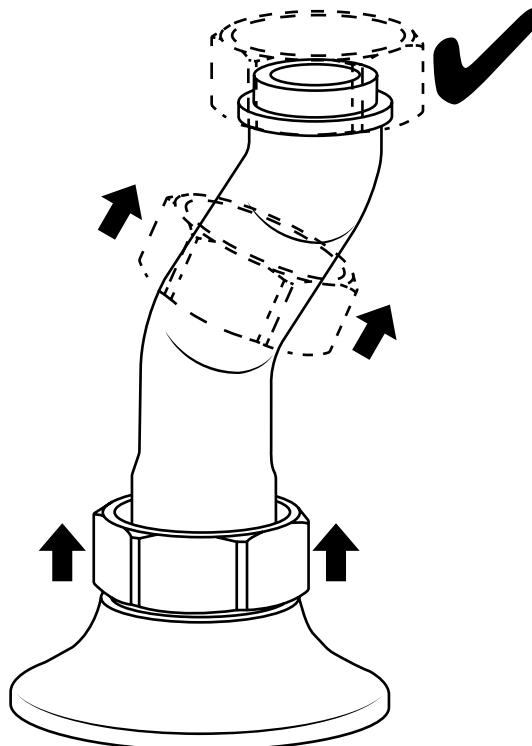
Pièces fournies:



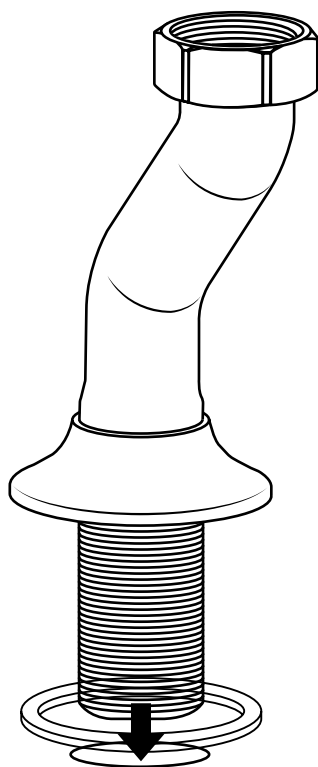
1



2

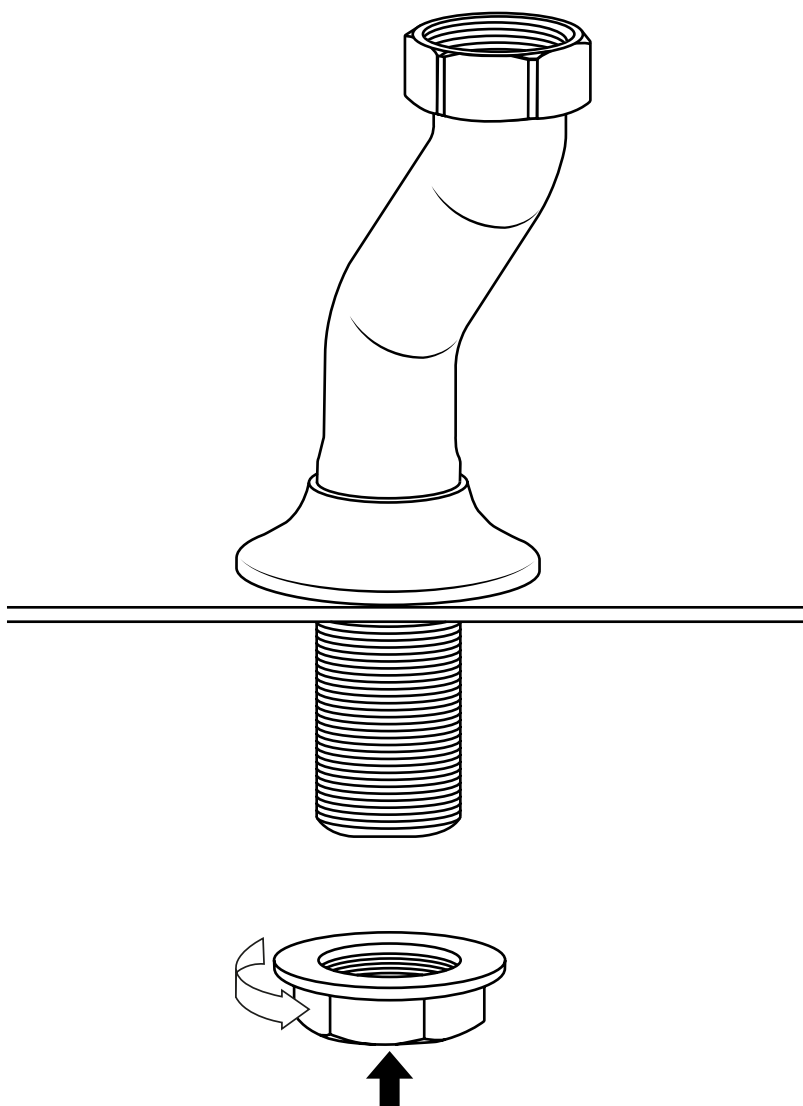


3

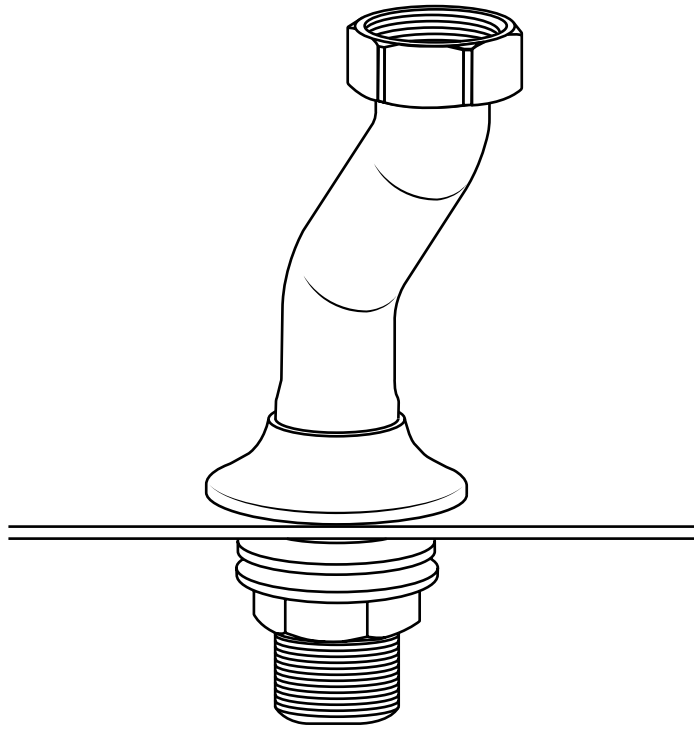


N'oubliez pas d'installer le joint torique ou la rondelle entre le corps du mitigeur et l'appareil sanitaire

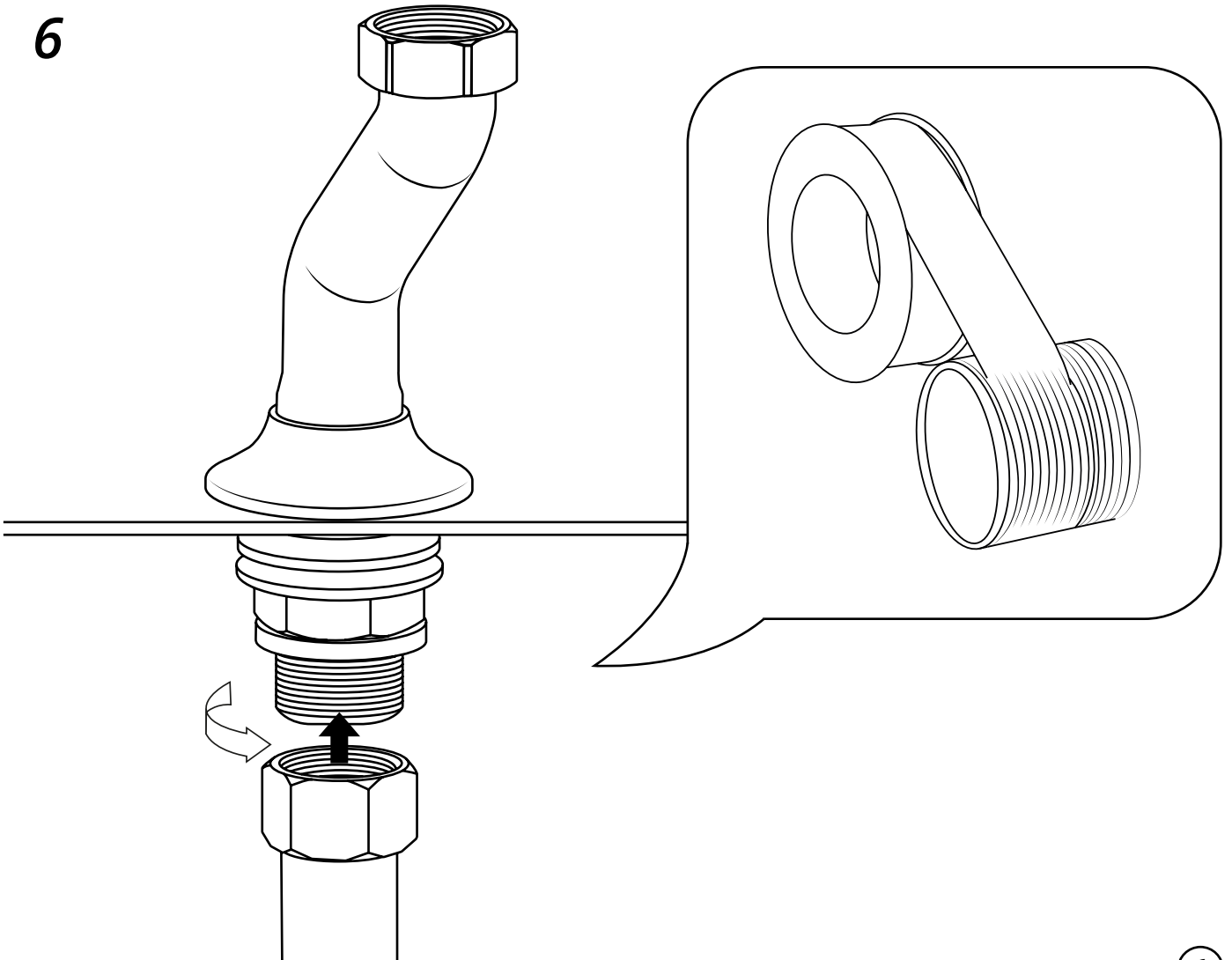
4



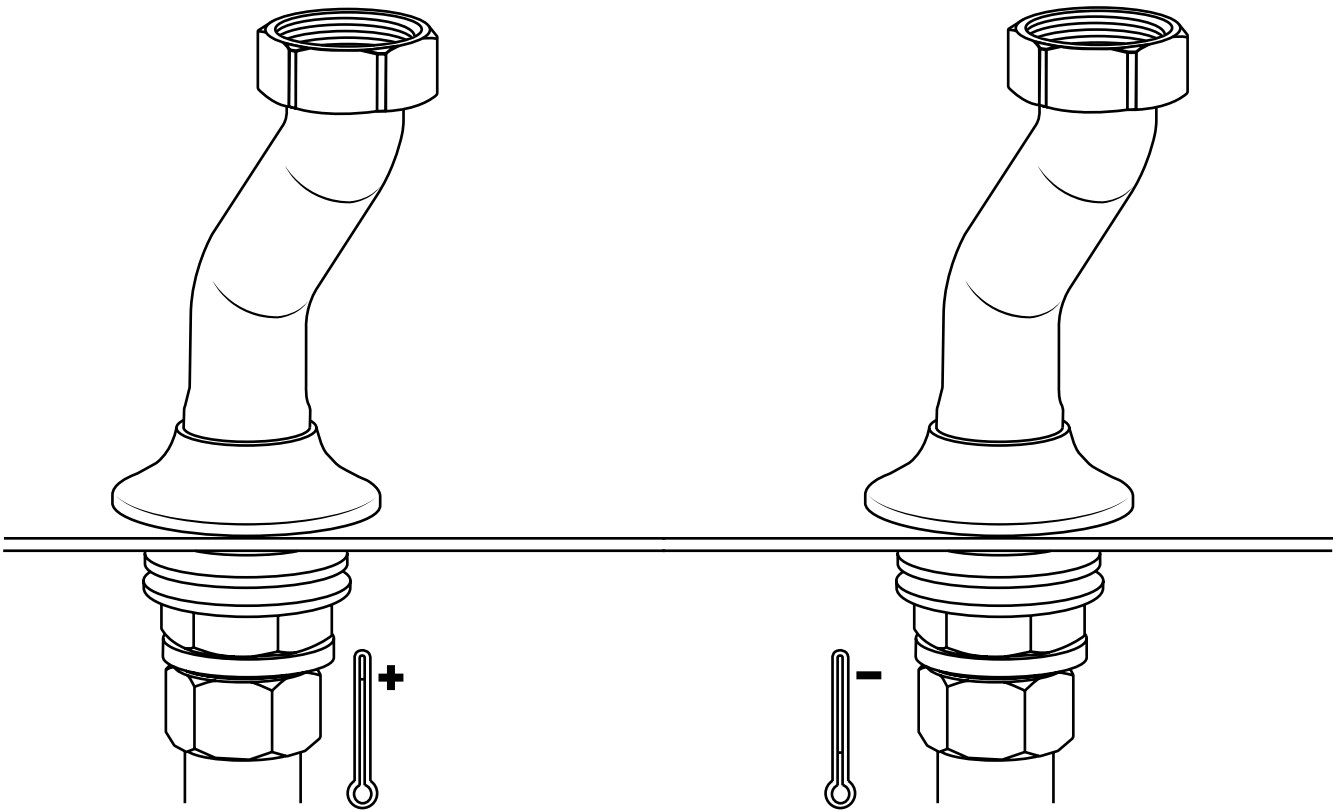
5



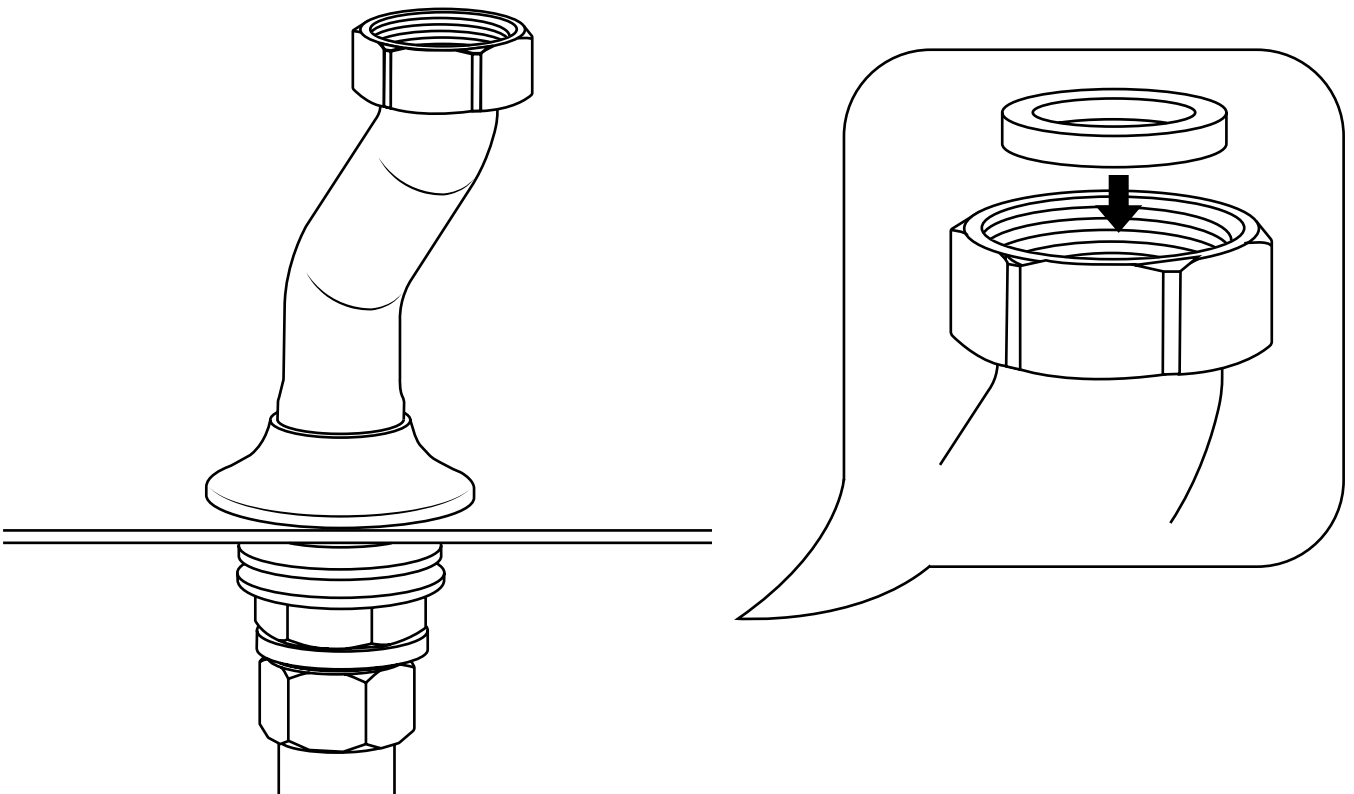
6



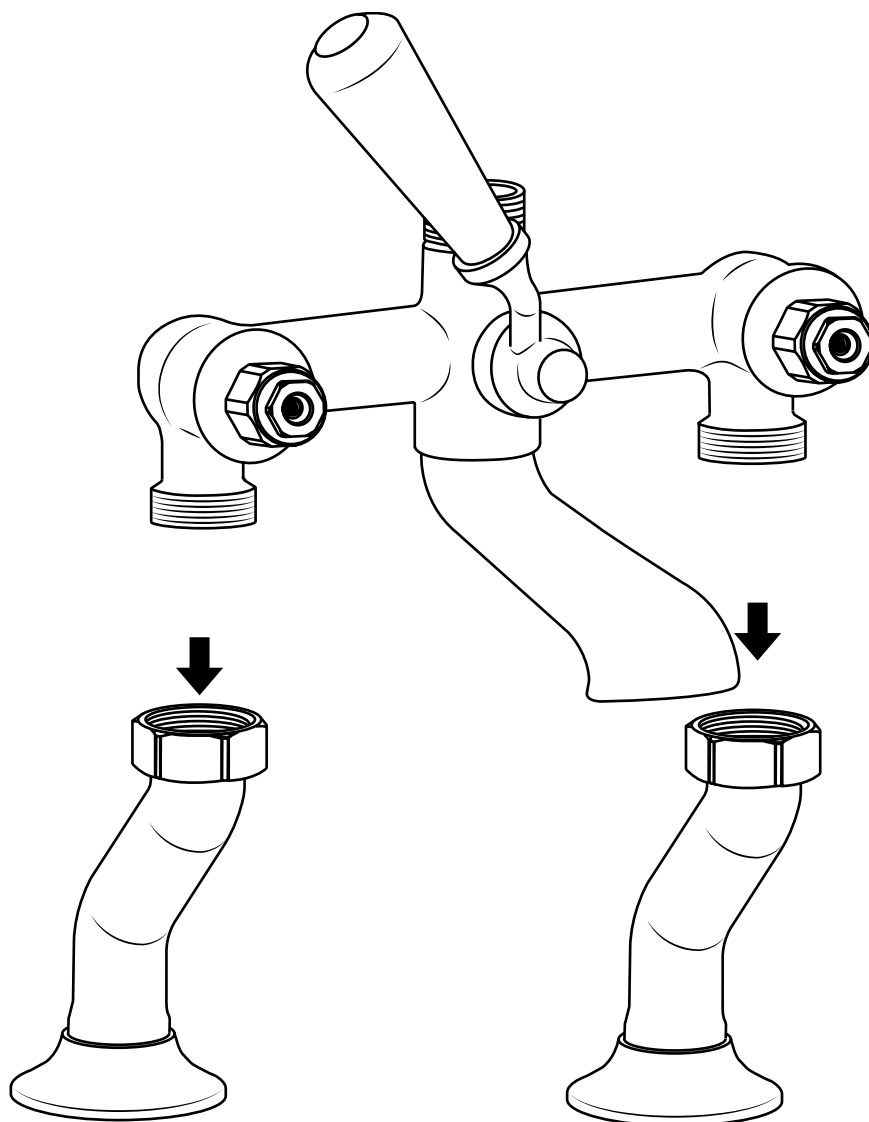
7



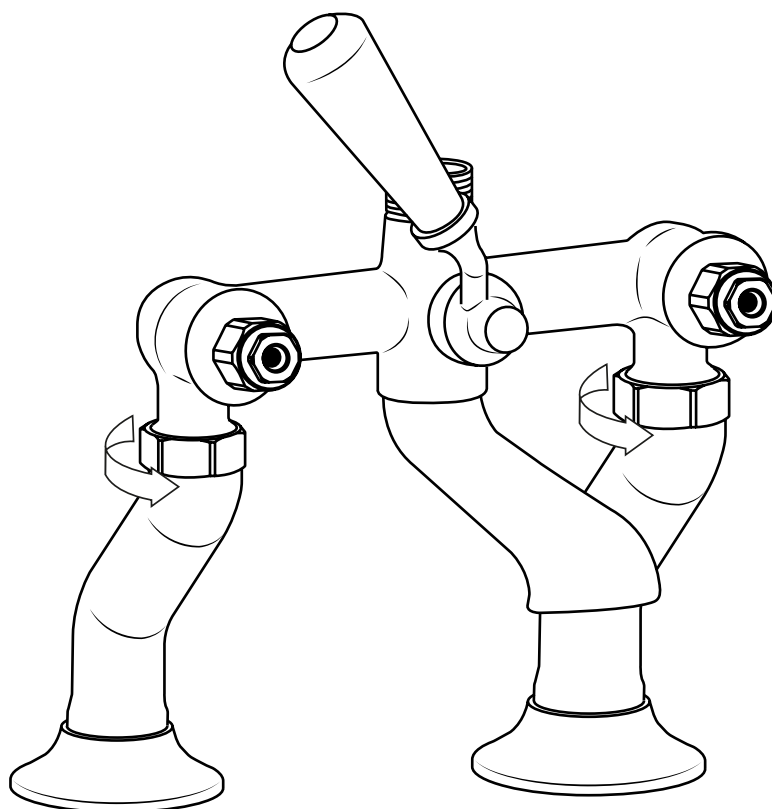
8



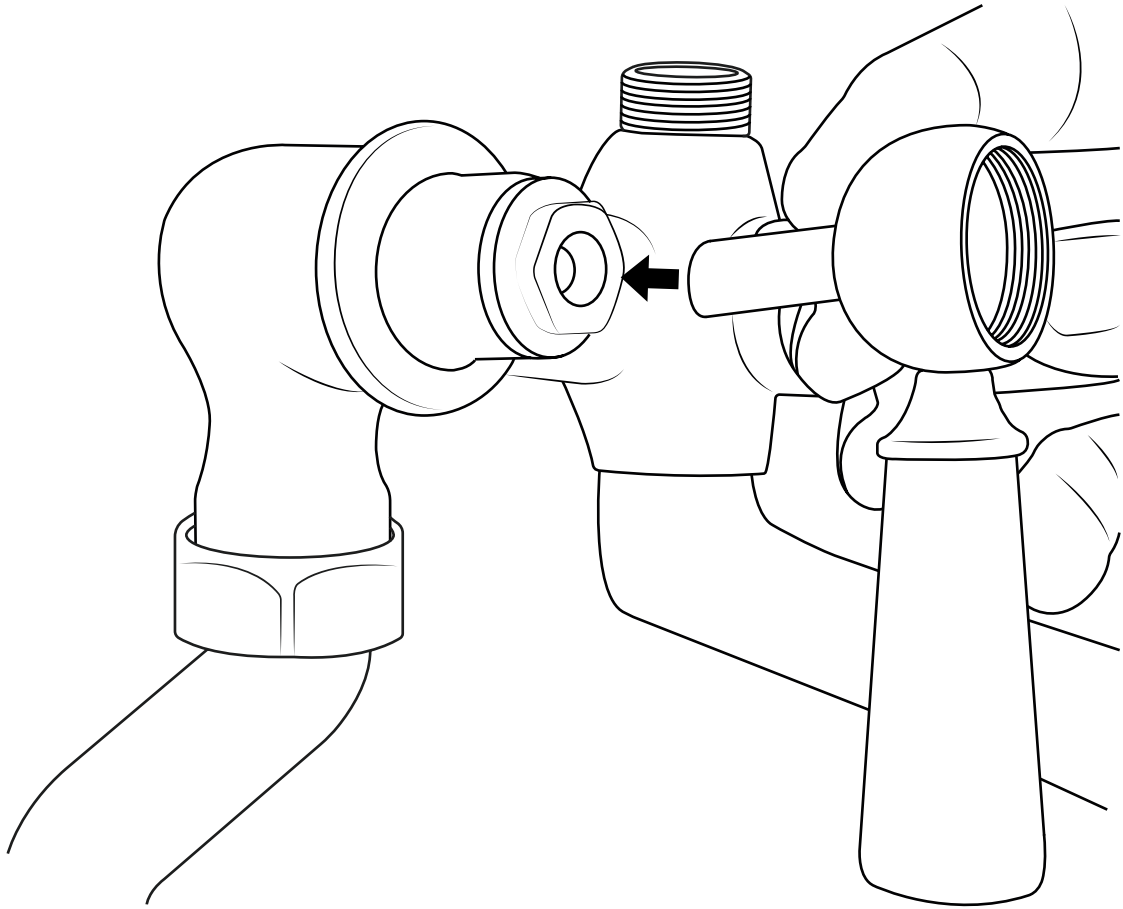
9



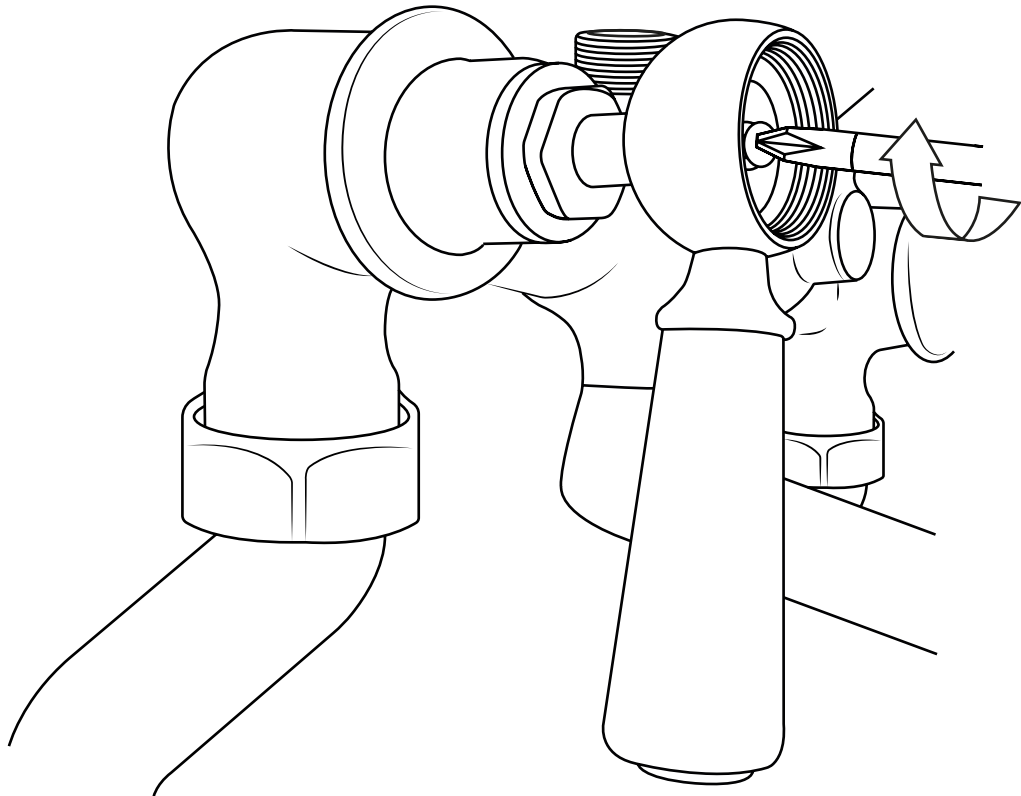
10



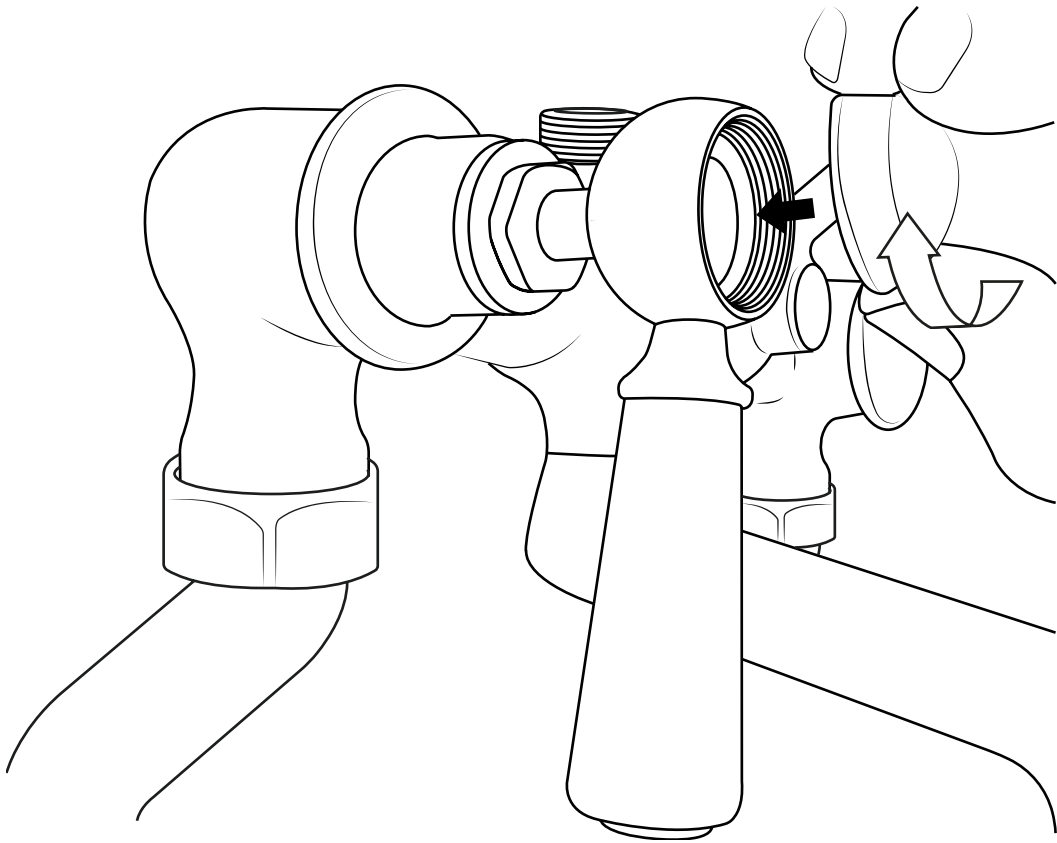
11



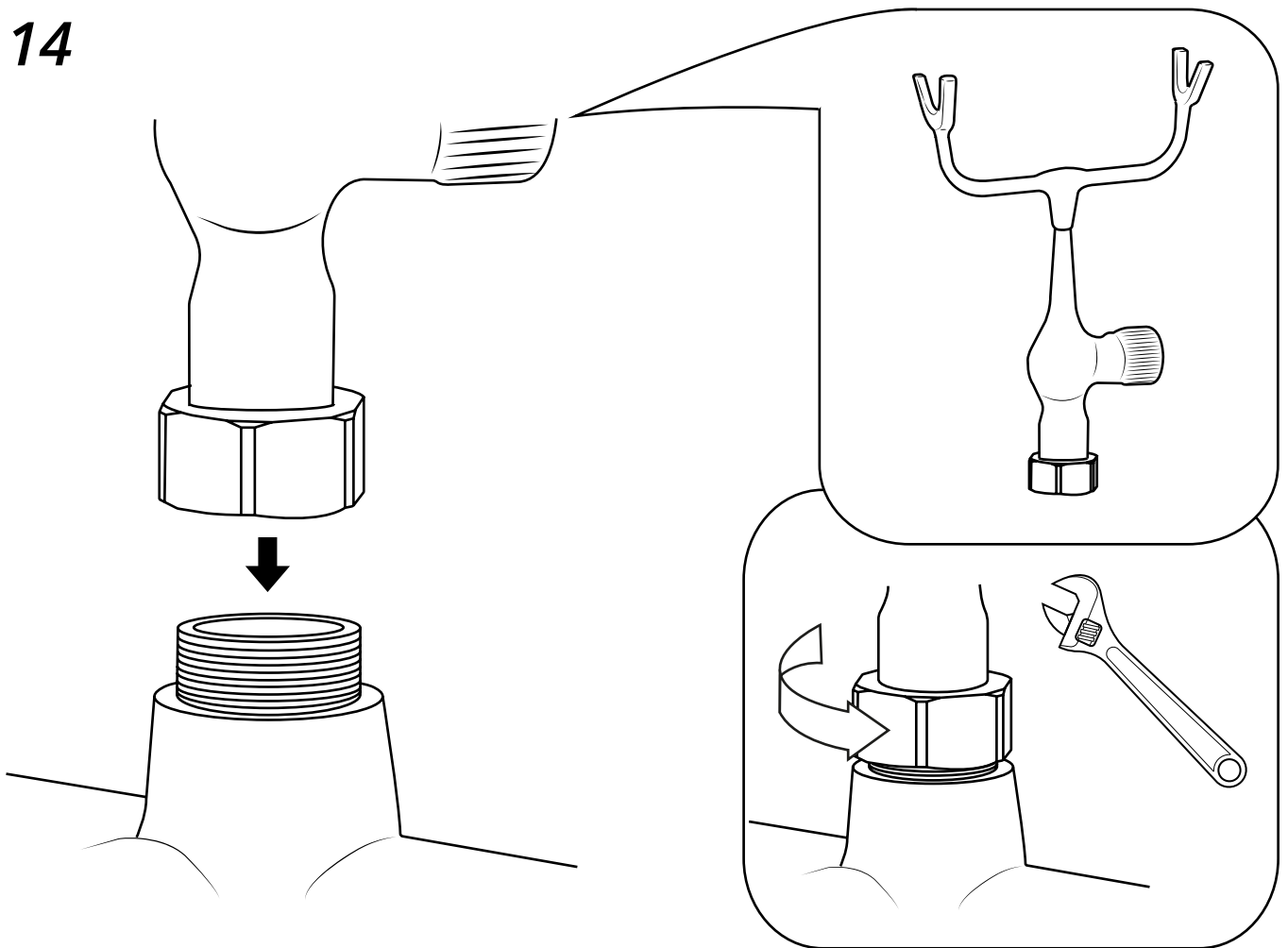
12



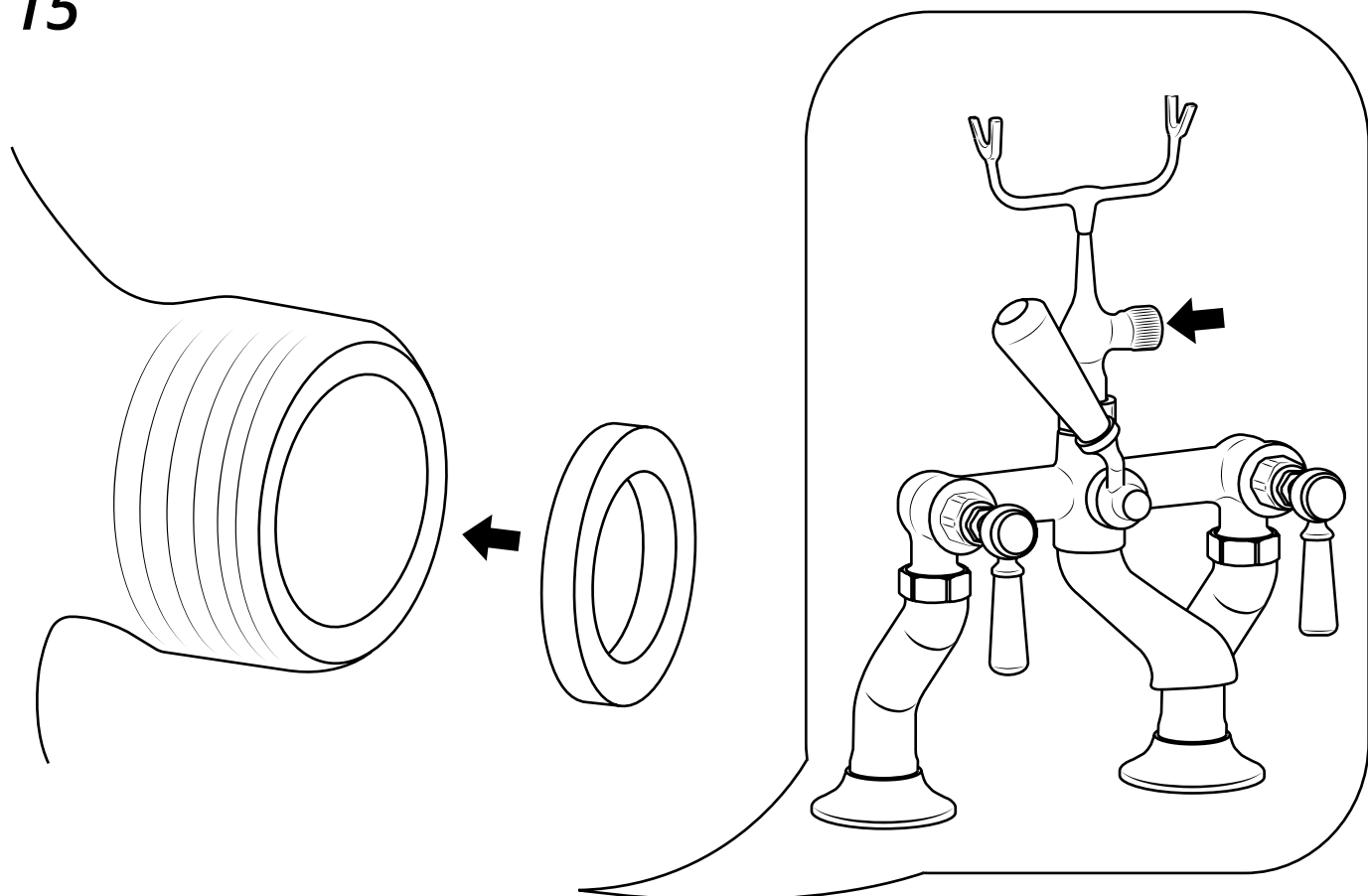
13



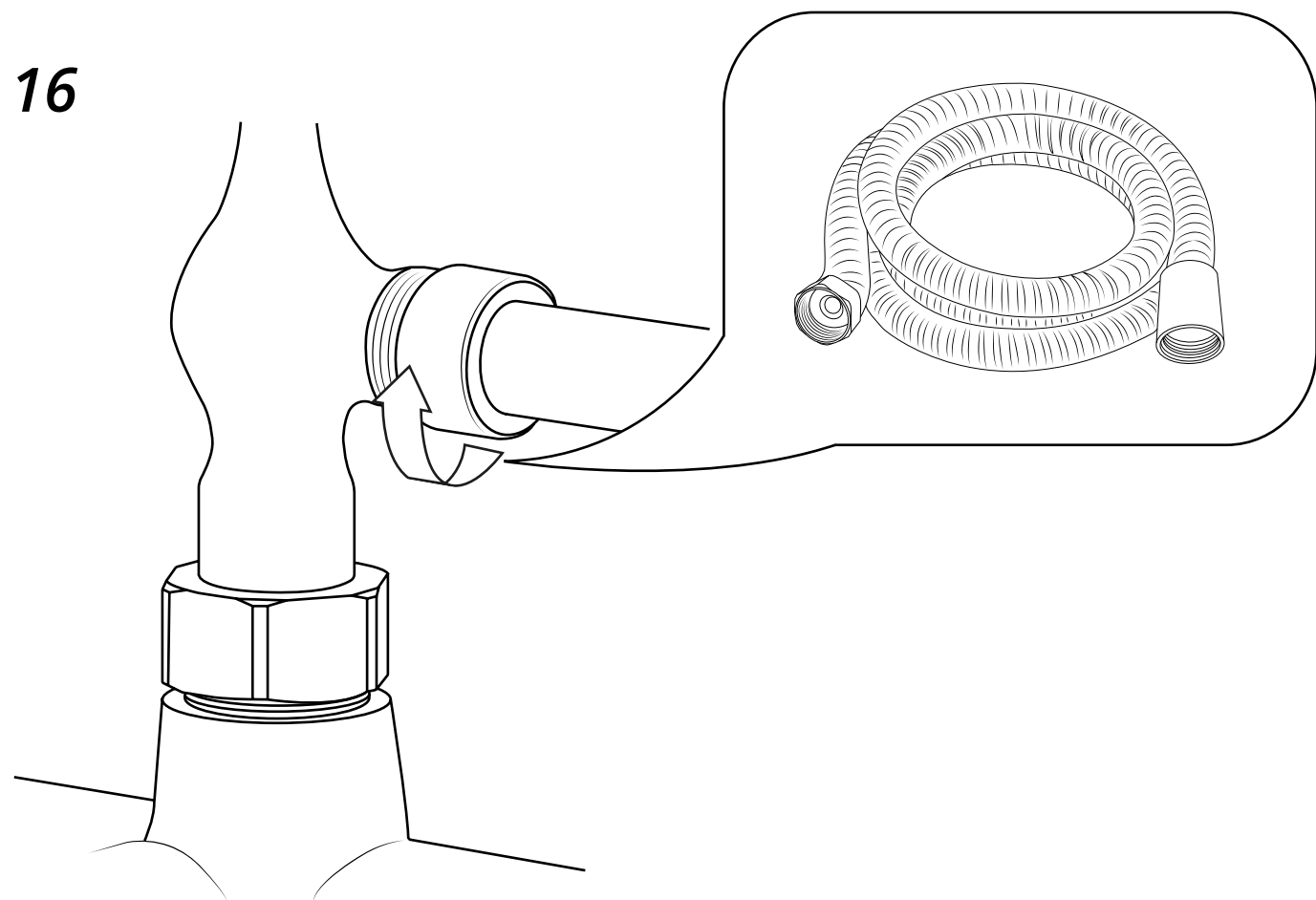
14



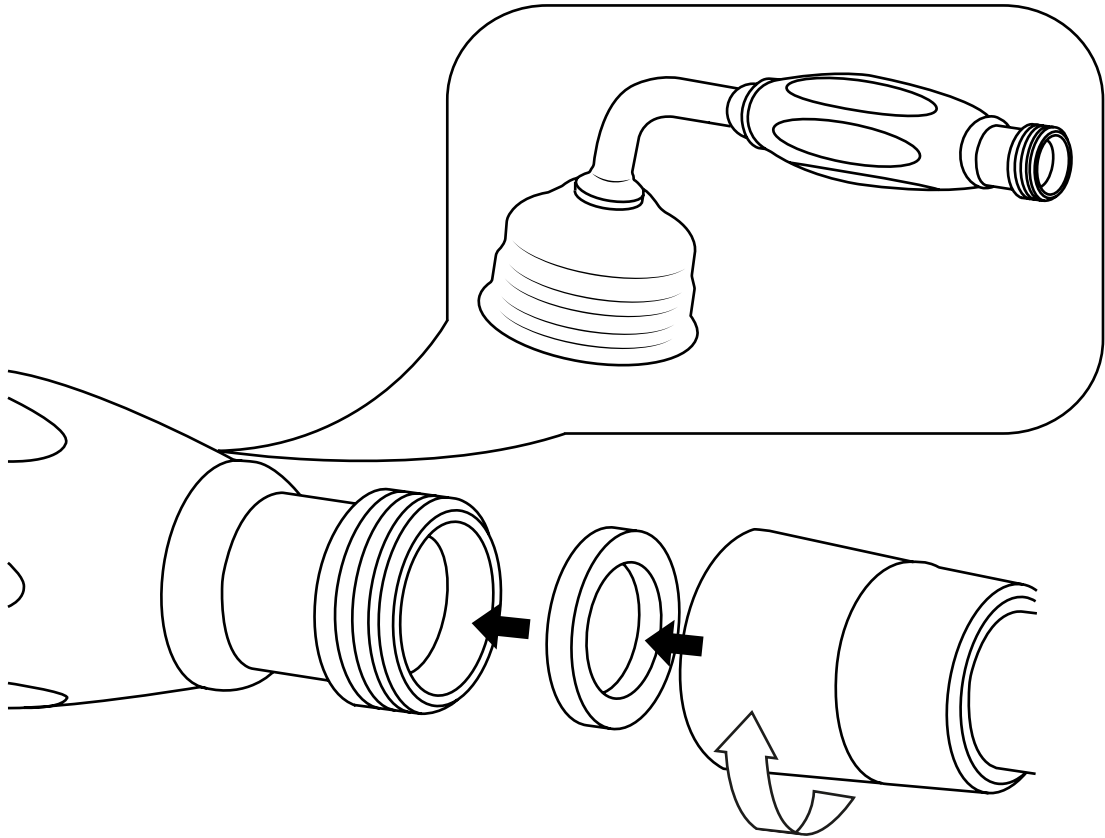
15



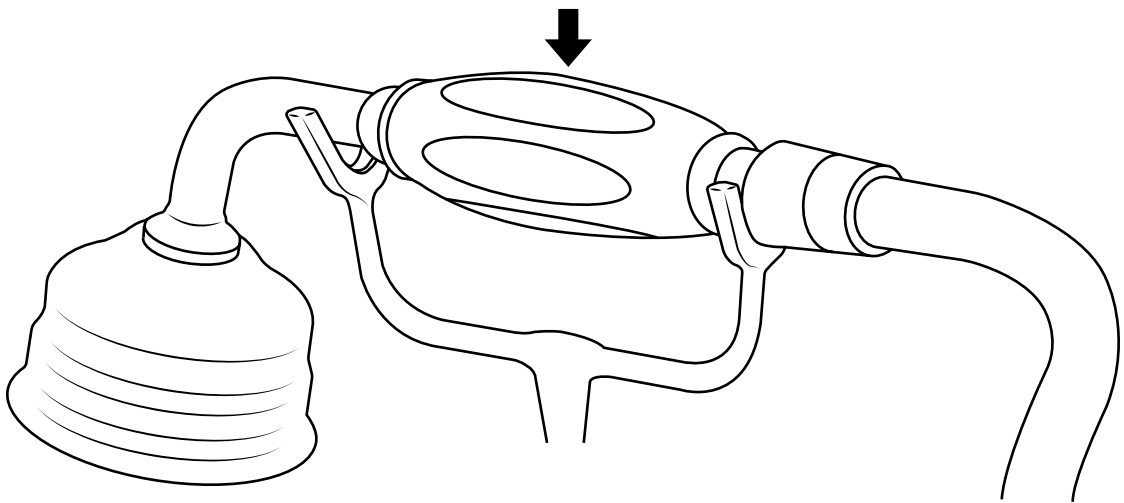
16

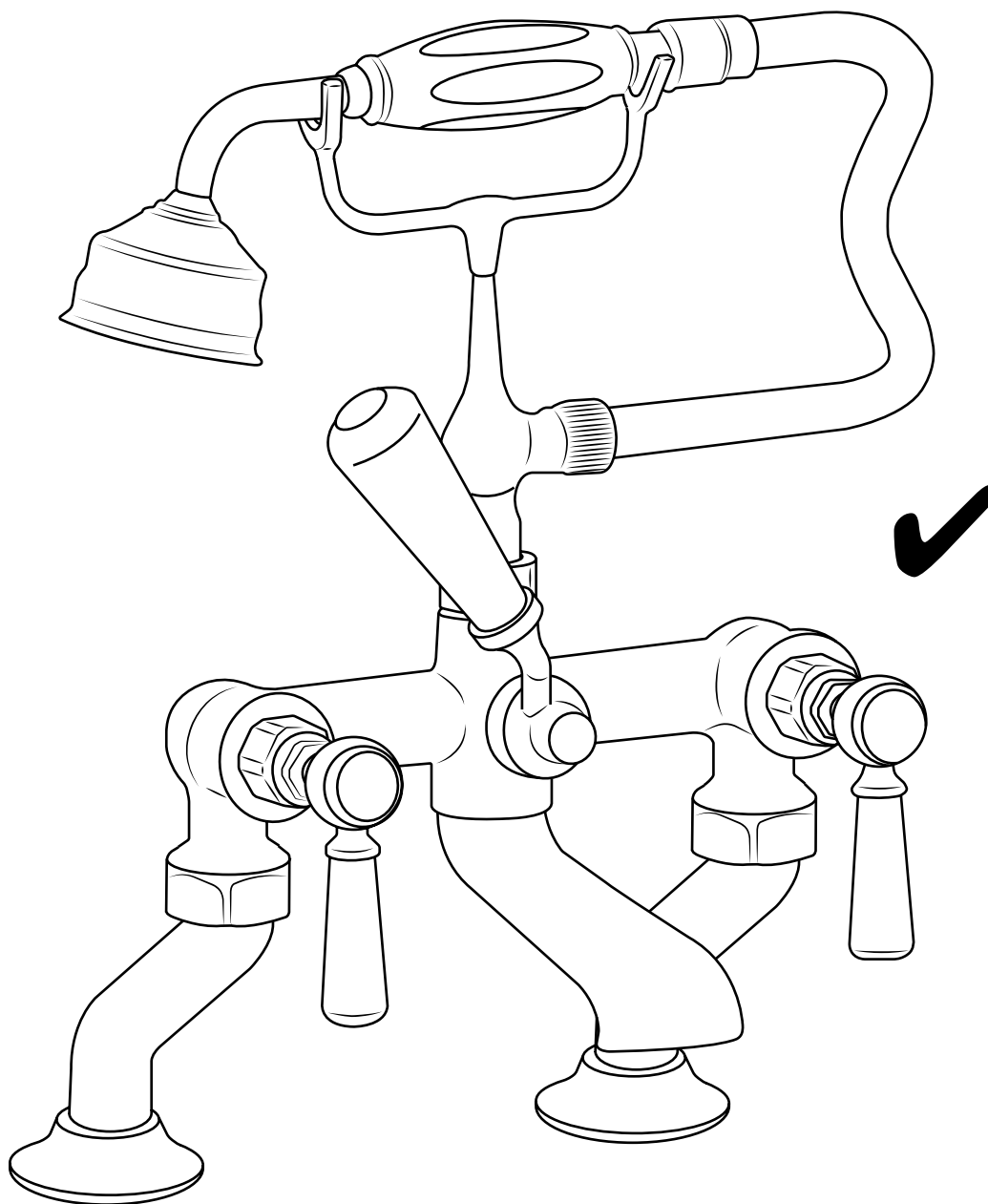



17



18





 Le style peut varier