

Hudson Reed

Radiateur À Panneaux Horizontal

Guide d'installation

Contenu

Information produit **Seite - 2**

Informations générales **Seite - 3**

Installation **Seite - 3/4**

Informations de garantie **Seite - 5**

Recyclage et élimination **Seite - 5**

Contactez nous **Seite - 5**

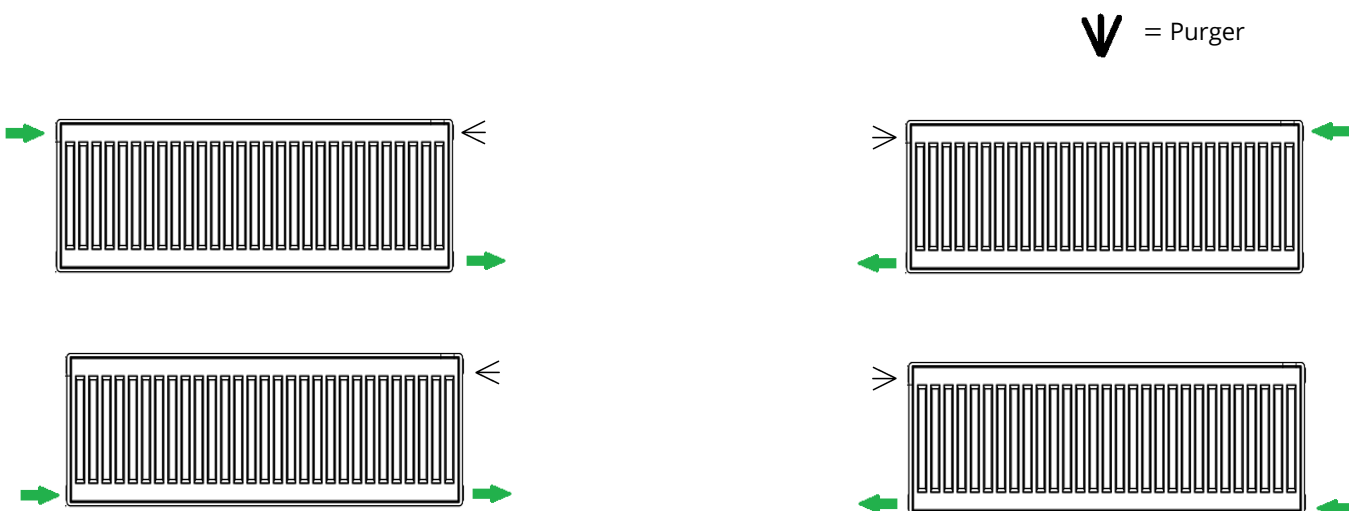
Information produit

Pour vous assurer de pouvoir profiter de votre radiateur le plus longtemps possible, il est essentiel de RINCER D'ABORD VOTRE SYSTÈME DE CHAUFFAGE AVEC UN NETTOYANT CHAUFFANT CENTRAL, afin d'éliminer tout déchet du système. Après le nettoyage du système, vous devez PROTÉGER LE SYSTÈME AVEC UN INHIBITEUR DE CHAUFFAGE CENTRAL. Ces deux étapes simples augmenteront considérablement l'efficacité et la durée de vie de votre système de chauffage central. Le fait de ne pas effectuer ces étapes augmente le risque de fuites de trous d'épingles et invalidera également la garantie sur votre radiateur.

Les autres informations

Conseil d'installation de vanne:

Veillez vous assurer que vos robinets de radiateur sont installés conformément aux schémas ci-dessous, en veillant à ce qu'un point de purge reste toujours en haut de l'appareil.



Pour plus d'informations sur l'installation de vos robinets de radiateur, veuillez consulter les instructions qui les accompagnent.

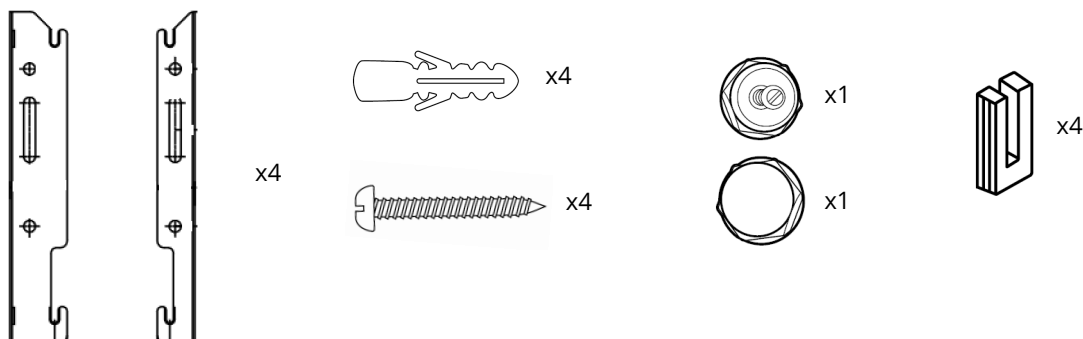
Informations générales

Lisez attentivement s'il vous plaît...

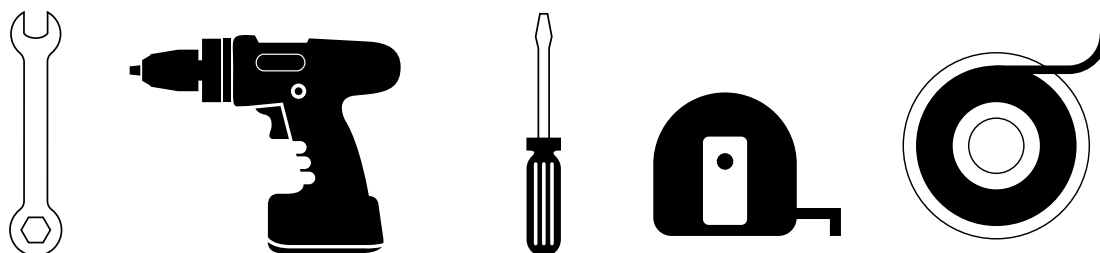
- ✓ Ce produit ne peut être utilisé que sur les systèmes de chauffage central indirect ou scellé inc. Chaudières Combi.
- ✗ Ne jetez pas l'emballage avant d'avoir trouvé et confirmé que vous avez toutes les pièces incluses.
- ✓ Ce radiateur doit être installé par un plombier qualifié ou toute autre personne pleinement compétente.
- ✓ Pour votre propre protection, nous vous recommandons de porter des bottes et des gants de sécurité.
- ✓ Inspectez la finition sur le produit pour des signes de dommages avant l'installation.
- ✓ Les fixations fournies sont uniquement pour les murs solides en briques, si vous installez sur une autre surface, veuillez vérifier qu'elle supportera le produit en toute sécurité et achètera des fixations appropriées.

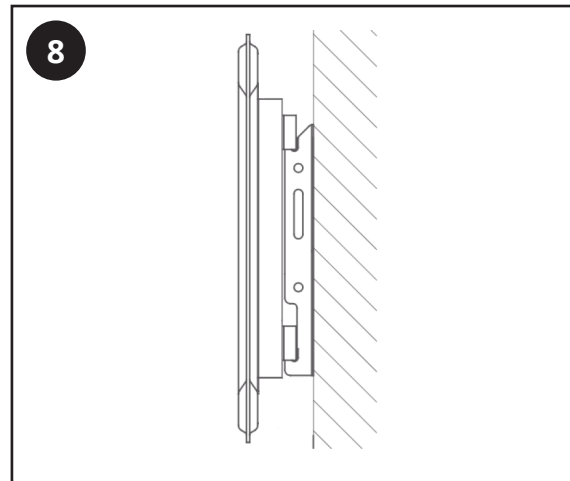
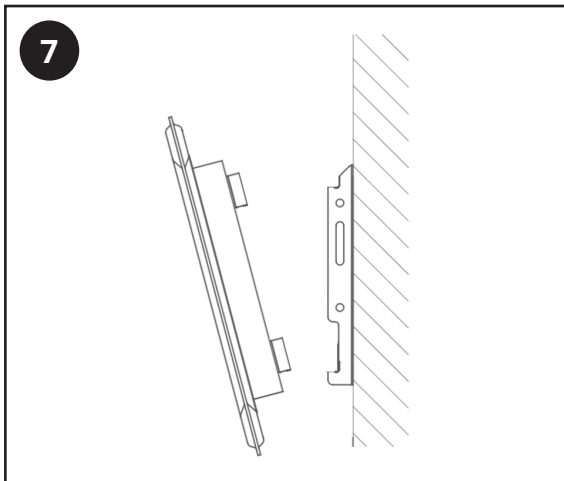
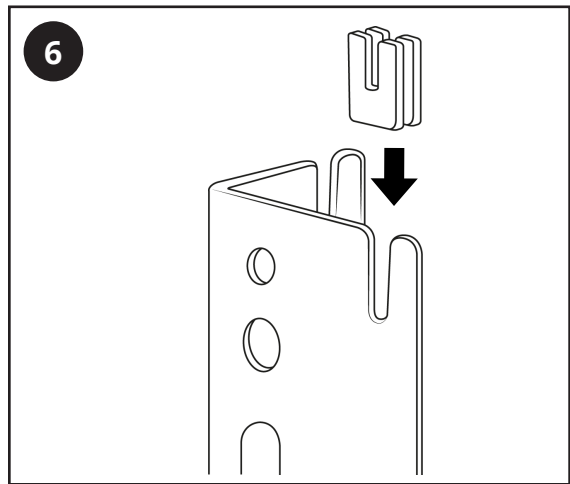
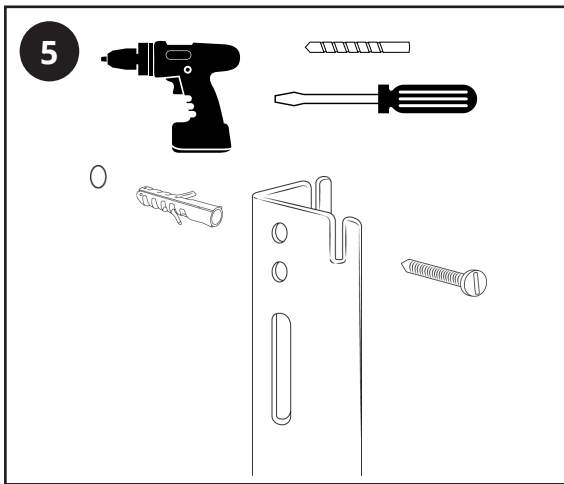
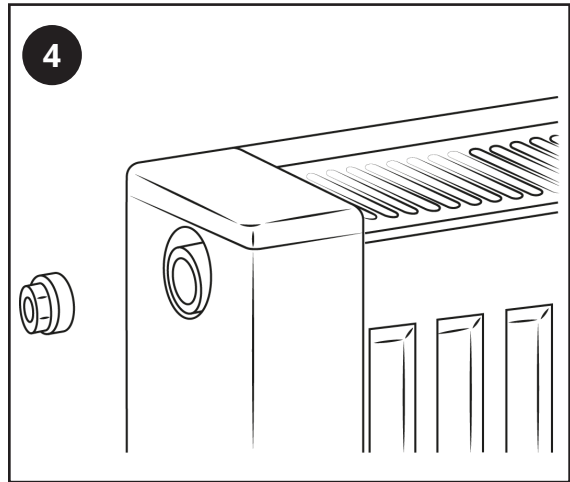
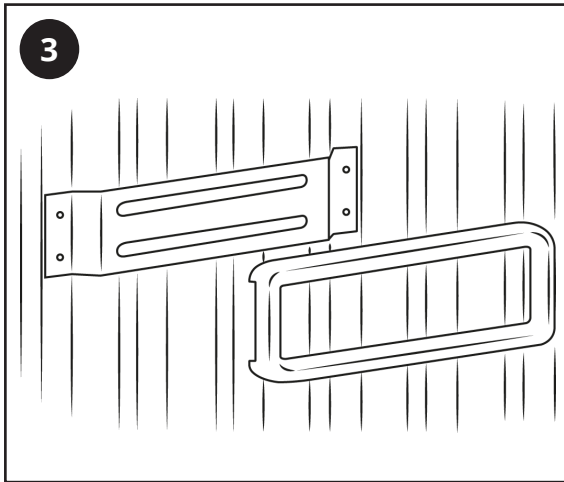
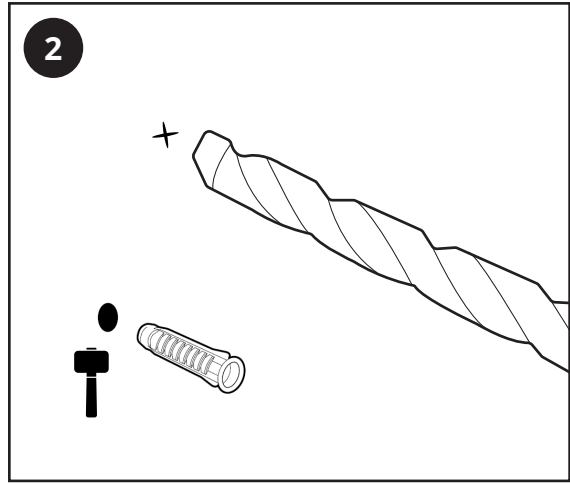
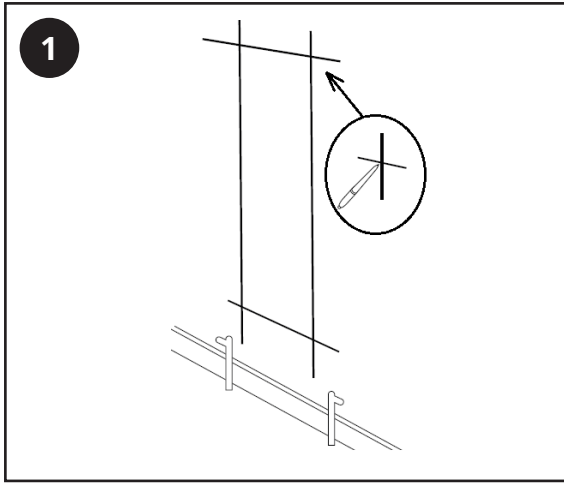
Installation

Pièces nécessaires:



Outils requis pour l'installation:





Après soin

Nettoyez toutes les marques avec un chiffon doux et sec, pour les taches tenaces, nettoyez avec de l'eau savonneuse douce et polissez avec un chiffon doux. N'utilisez PAS de nettoyeurs abrasifs ou acides, si vous n'êtes pas sûr, veuillez d'abord nous contacter.

Informations de garantie

- Ce produit est couvert par une garantie de 10 ans.
- La garantie commence à la date d'achat.
- La garantie vous protège contre les problèmes causés par des problèmes de fabrication. Elle ne s'applique pas aux problèmes qui résultent d'une mauvaise installation.
- Les coûts de main-d'oeuvre pour l'installation du produit ne sont pas couverts par cette garantie.

Recyclage et élimination

Veuillez recycler / éliminer ce produit conformément aux directives de votre mairie / gouvernement.

Contactez nous

HUDSON REED

Unit 1&2

Burnley

BB11 5UG

TEL:

(FR) 0044 1282 471591 (DE) 0044 1282 477975

(ES) 0044 1282 477974 (IT) 0044 1282 477973

(NL) 0044 1282 471396 (FR/CA) 00441282 477980 (CA/

USA) 0044 1282 477980

