

Hudson Reed

Plafonnier LED

Guide d'installation

Sommaire

Installation **Page - 2**

Informations de sécurité **Page - 2**

Votre garantie **Page - 4**

Recyclage & élimination **Page - 4**

Informations de sécurité

Veillez lire attentivement ...

Vérifiez l'état du produit avant l'installation pour vous assurer que ce dernier ne soit pas endommagé.

Assurez-vous que tous les câbles et fils fournis avec le produit sont en bon état.

N'utilisez que les produits fournis pour l'installation.

NE PAS regarder directement dans la lumière lorsqu'elle est allumée.

Ce produit ne contient aucune pièce remplaçable par l'utilisateur.

NE PAS démonter ou tenter de réparer.

Lisez attentivement toutes les instructions de ce guide d'installation avant d'entamer cette dernière - en cas de doute, faites appel à un électricien qualifié.

Ce produit est destiné à un usage intérieur ou extérieur.

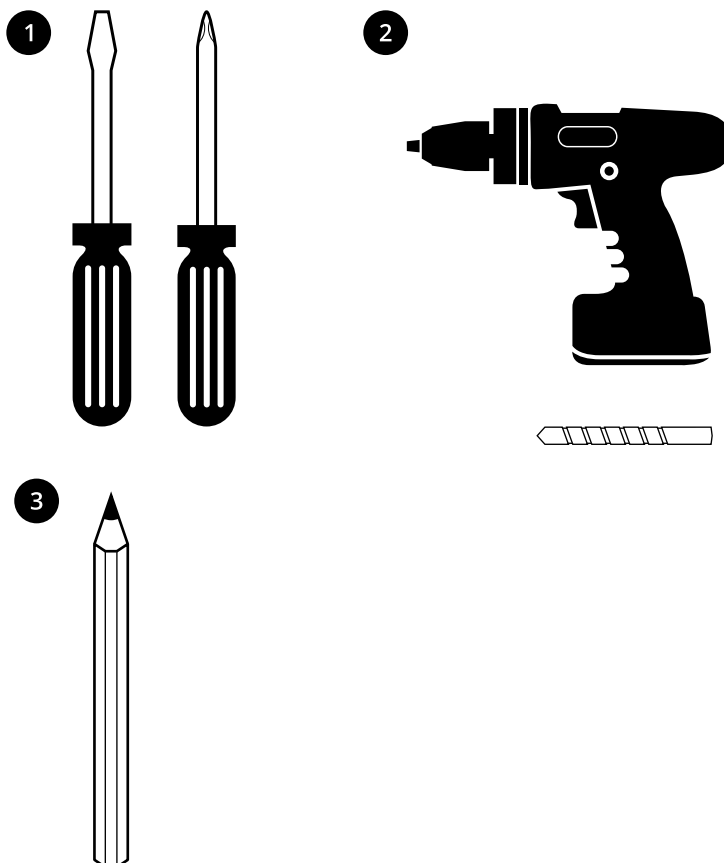
Installation

Outils nécessaires à l'installation :

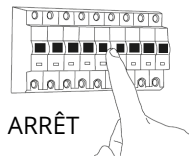
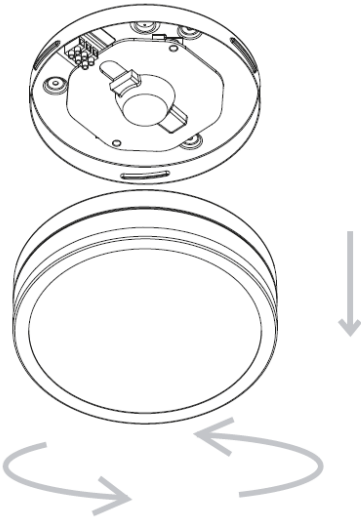
1. Tournevis plats et cruciformes

2. Foret et mèche (8 mm)

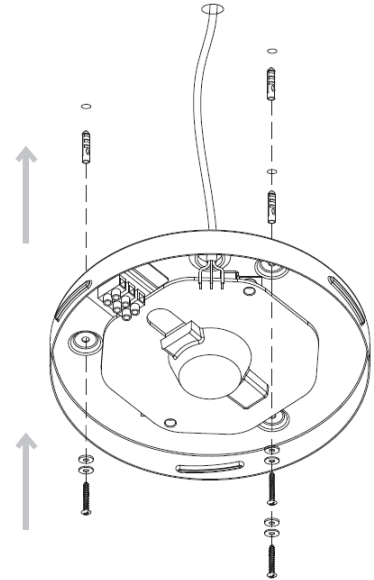
3. Crayon



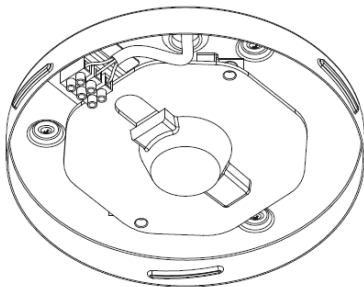
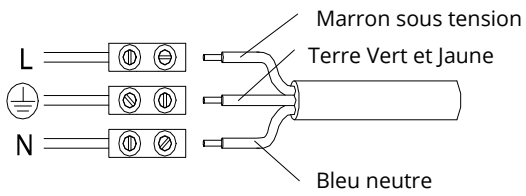
1



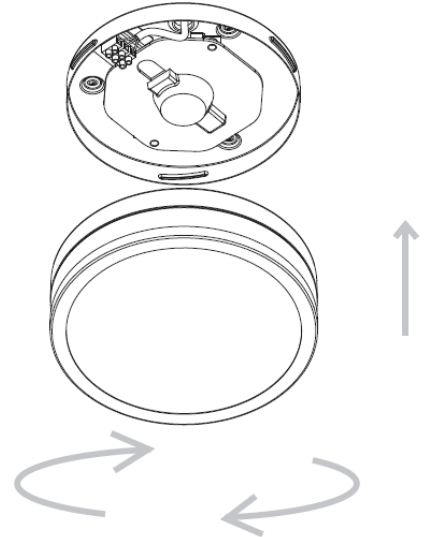
2



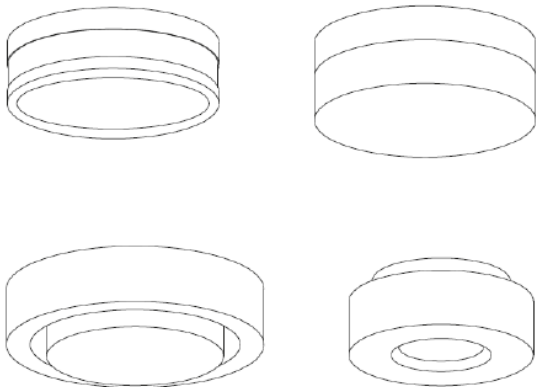
3



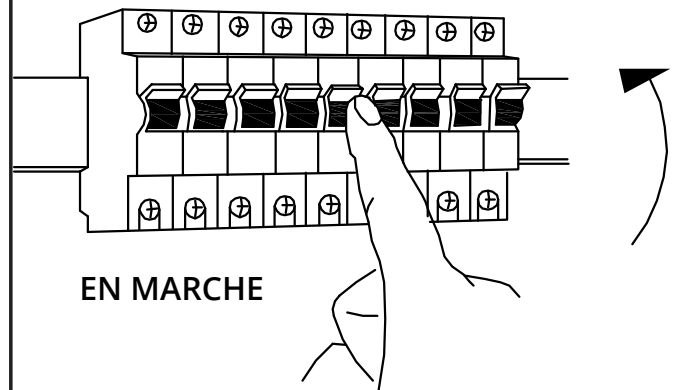
4



5



6



Votre garantie

- *Ce produit est couvert par une garantie de 5 ans pour tout défaut lié à la fabrication.*
- *La garantie commence à partir de la date d'achat.*
- *Les frais de main-d'oeuvre pour l'installation du produit ne sont pas couverts par cette garantie.*
- *La garantie n'est valable que lorsque les produits sont correctement installés et utilisés conformément à ce guide et aux fiches techniques.*

Recyclage & Élimination

La directive relative aux déchets d'équipements électriques et électroniques (DEEE) est la directive de la Communauté européenne 2012/19/UE relative à la gestion et au traitement des déchets d'équipements électriques et électroniques (DEEE) qui, avec la directive RoHS 2002/95/CE, est devenue une loi européenne en février 2003.

La directive DEEE vise à réduire la quantité d'équipements électriques produits et à encourager tout le monde à les réutiliser, les recycler et les récupérer.

Dans le cadre de ces directives et pour la sécurité de l'environnement, n'éliminez aucun équipement électrique, y compris ceux portant le symbole ci-dessous.

Tout vendeur ayant une surface de vente d'au moins 400m² est légalement tenu de reprendre vos petits appareils usagés pour les éliminer gratuitement. Pour tout achat d'un appareil électrique neuf, votre vendeur a pour obligation de vous reprendre l'ancien appareil gratuitement. Vous pouvez également présenter vos anciens appareils électriques à la collecte municipale. Veuillez contacter votre mairie pour plus d'informations.



Fabricant



Consultez le
mode d'emploi

REF

Numéro de
catalogue

Nous contacter :

LDG

Unit 1 & 2

Dawson Ct

Burnley

BB11 5UB

Royaume-Uni