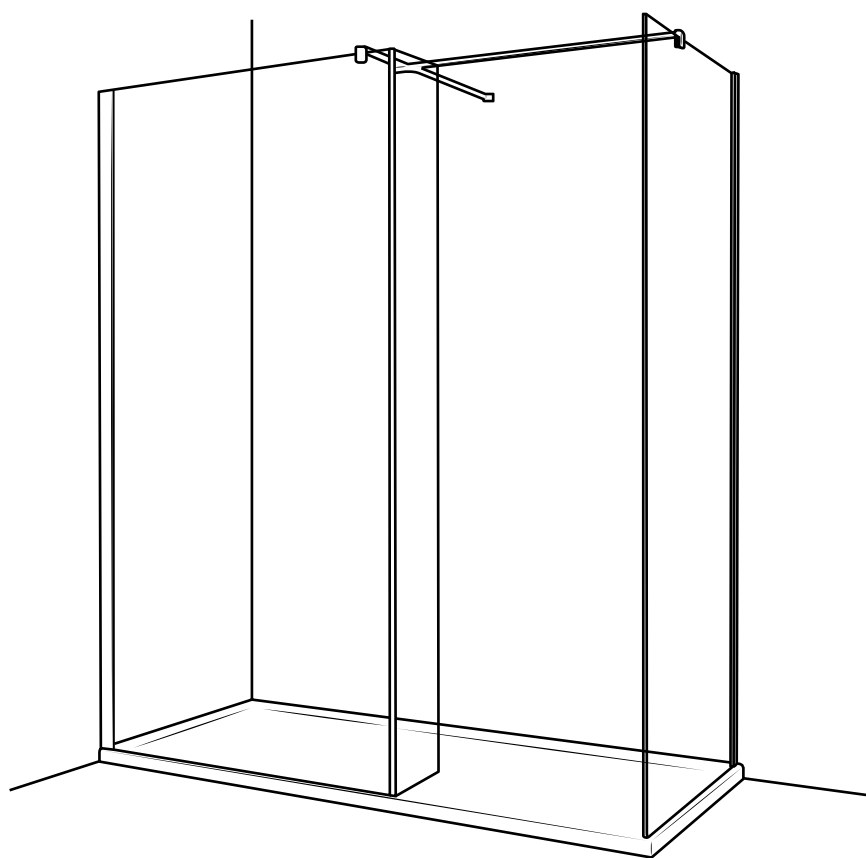


# Hudson Reed

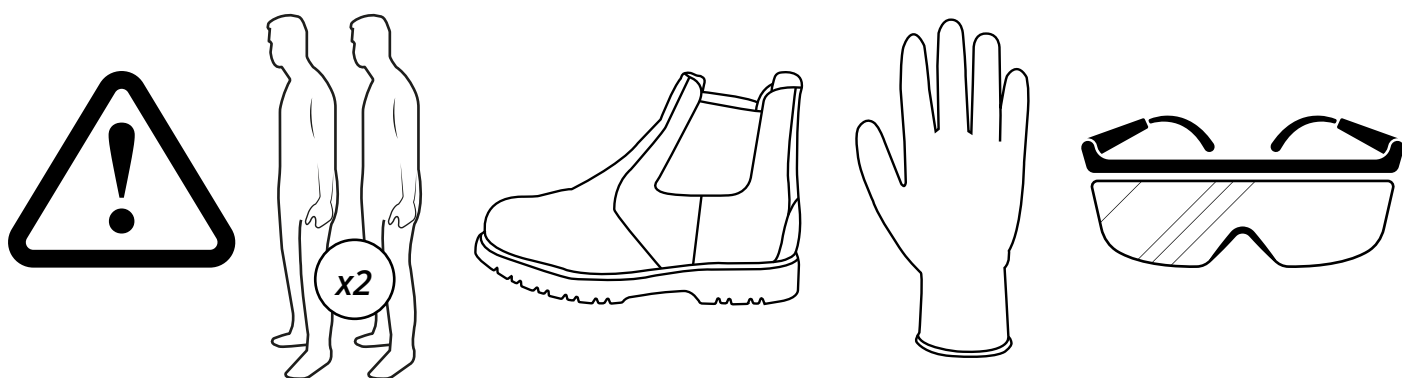
Paroi douche italienne avec paroi latérale et paroi retour en option



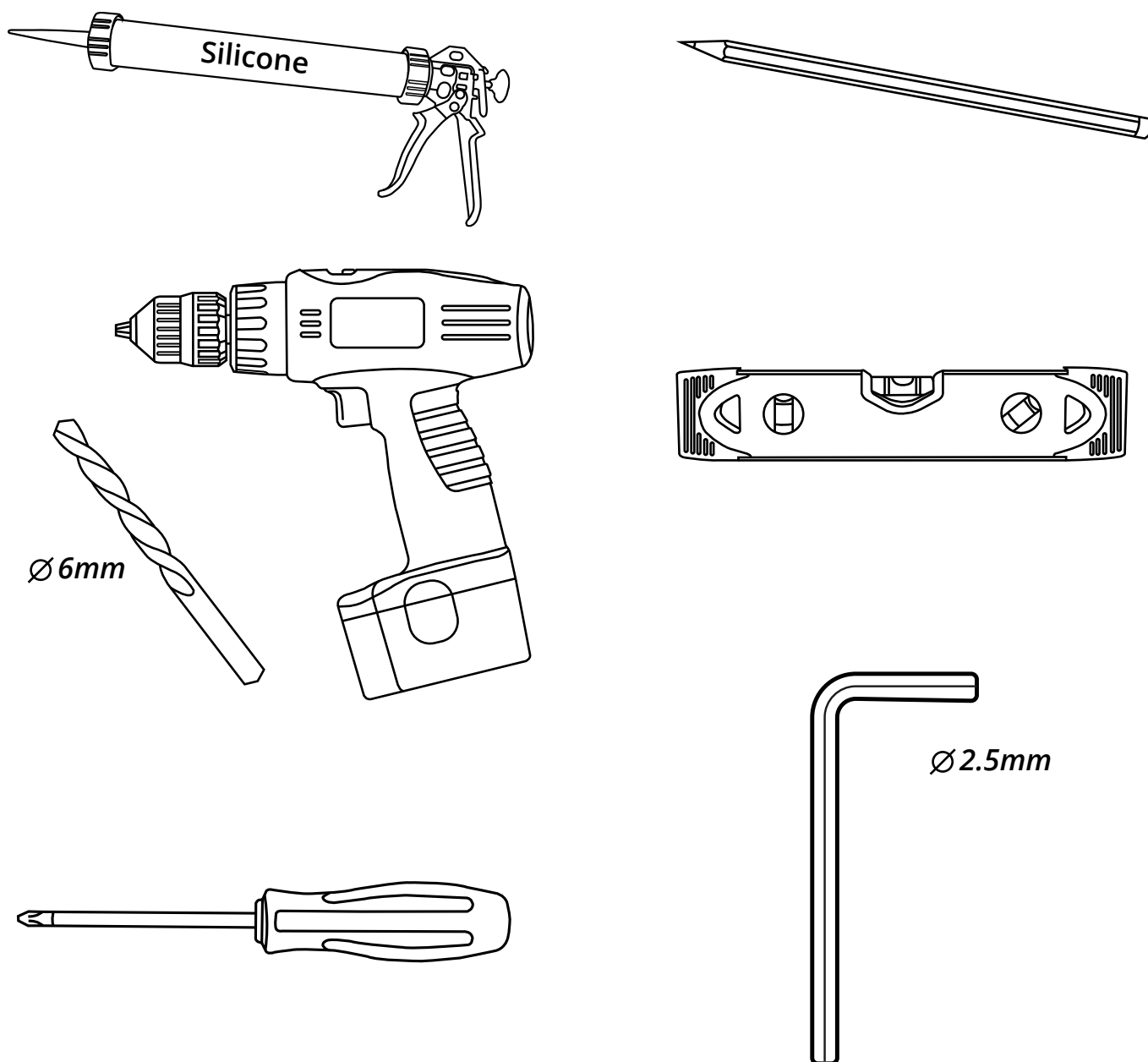
**i** Le style peut varier

Guide d'installation

# Installation

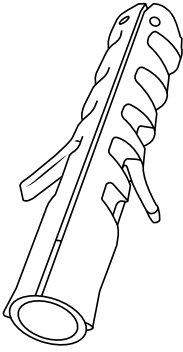


## *Outils nécessaires à l'installation :*

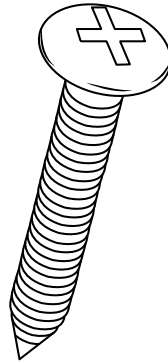


**Pièces fournies:**

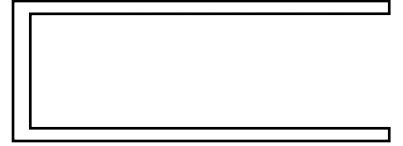
**D**



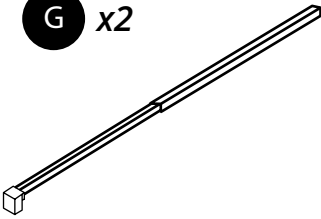
**E**



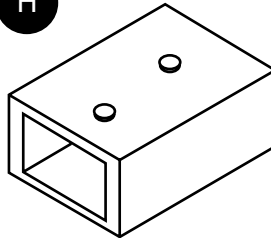
**F** x2



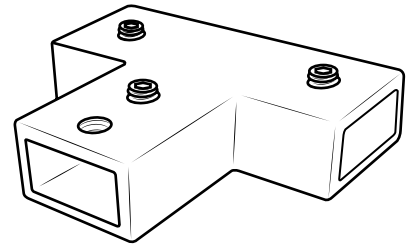
**G** x2



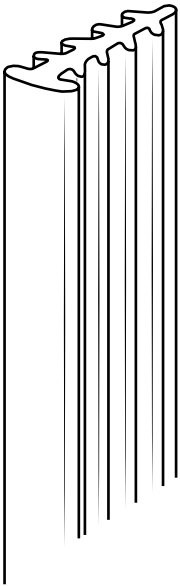
**H**



**J**

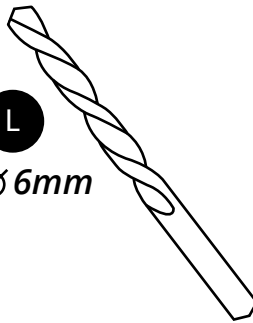


**K** x2

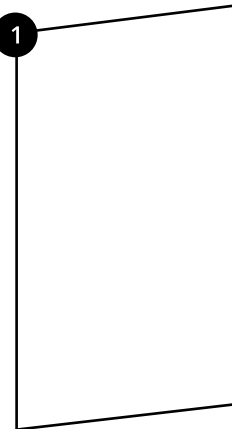


**L**

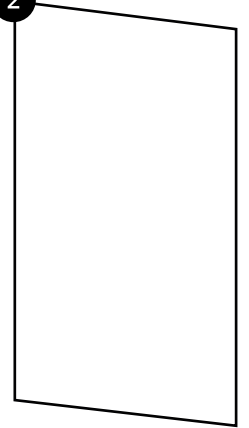
Ø6mm



**1**

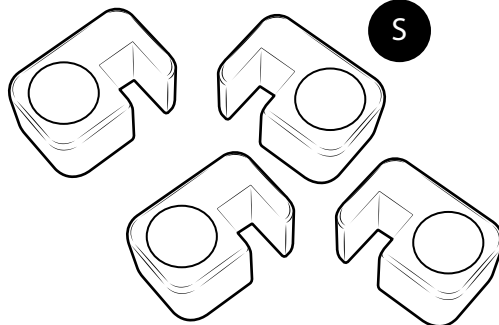


**2**



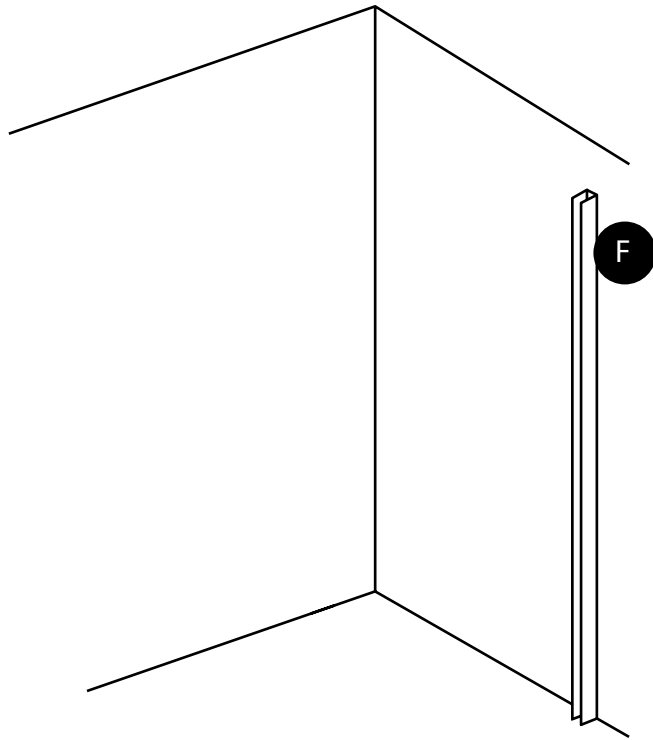
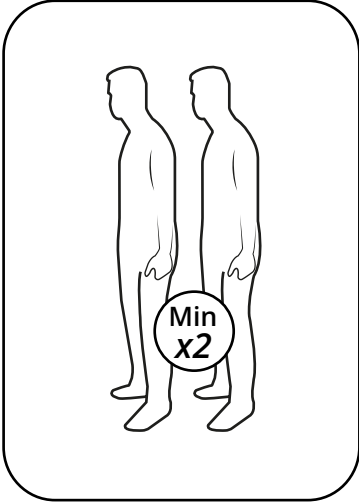
**i** En option

**S**

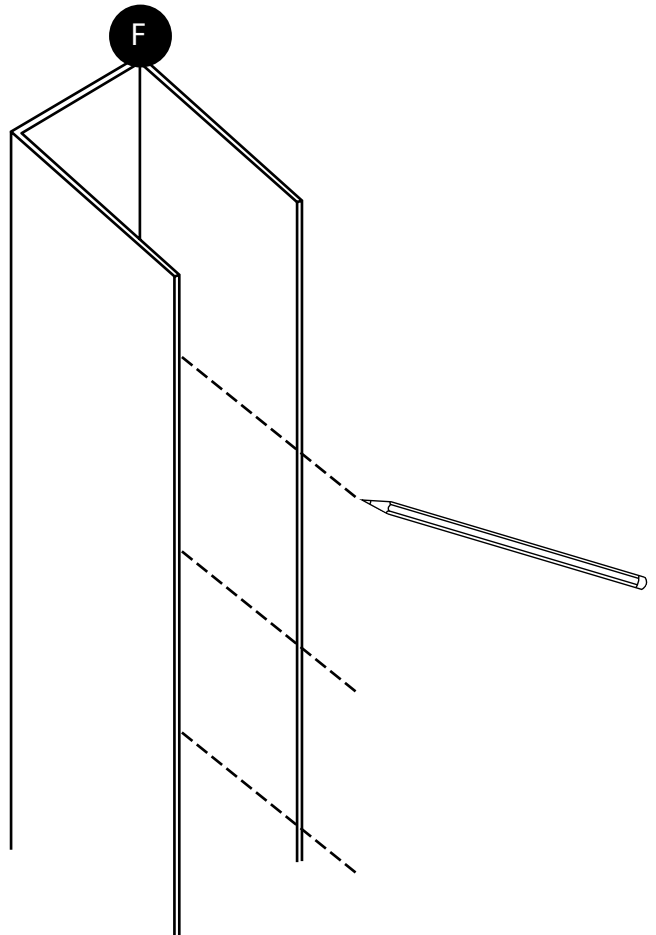
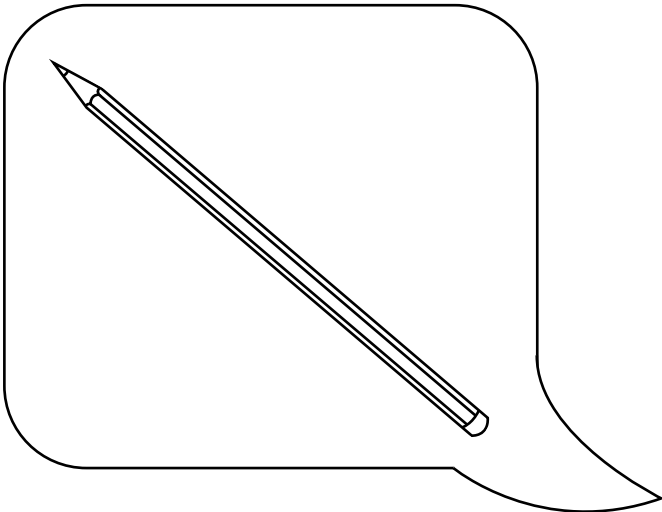


Main gauche - Main droite

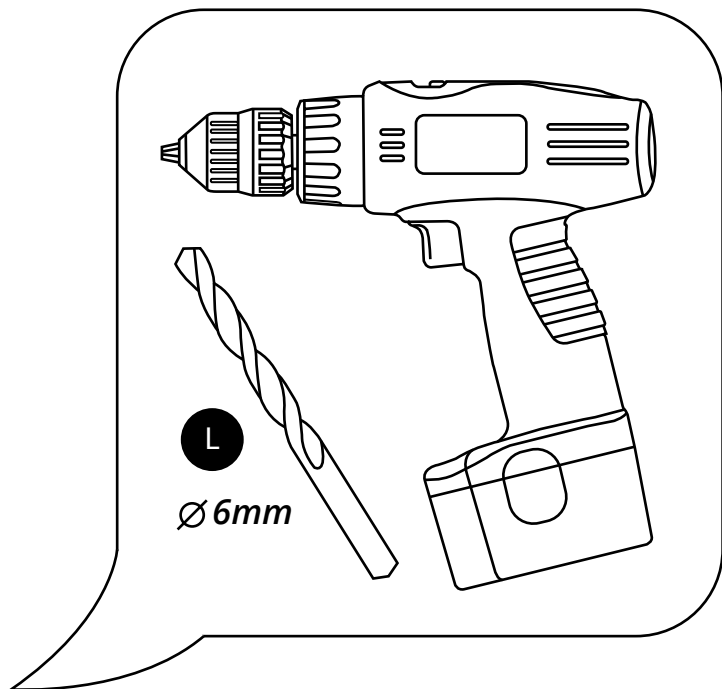
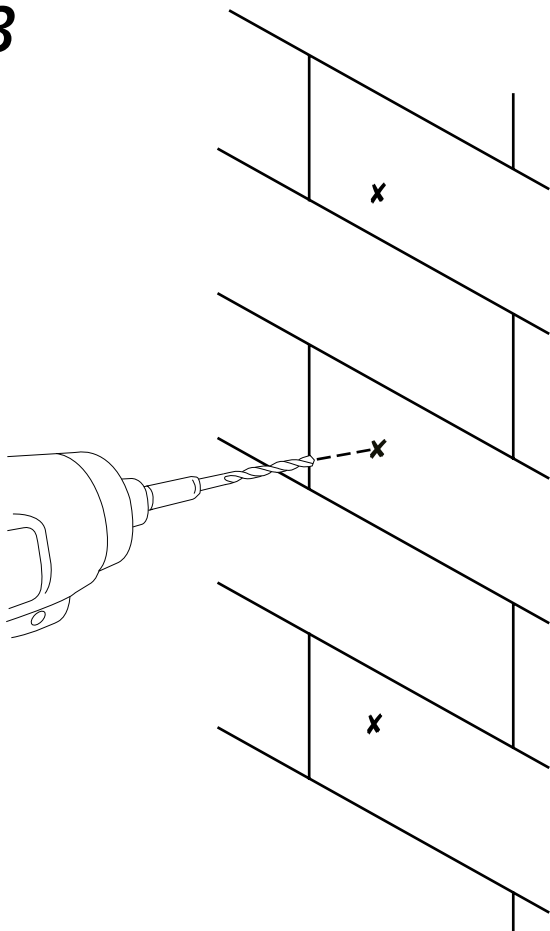
1



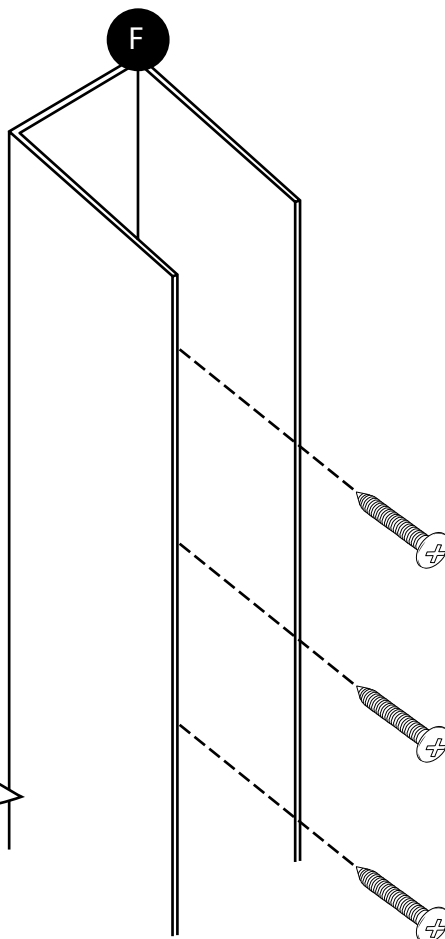
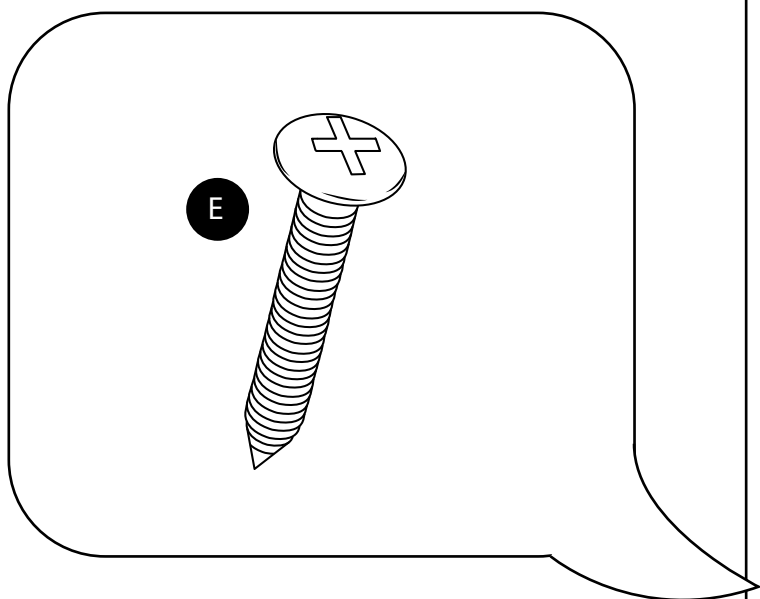
2



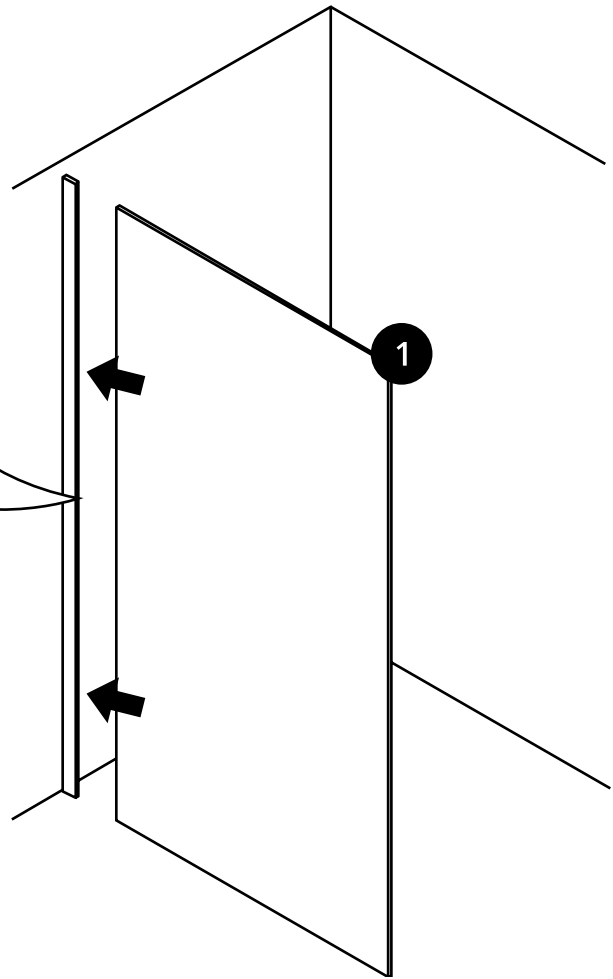
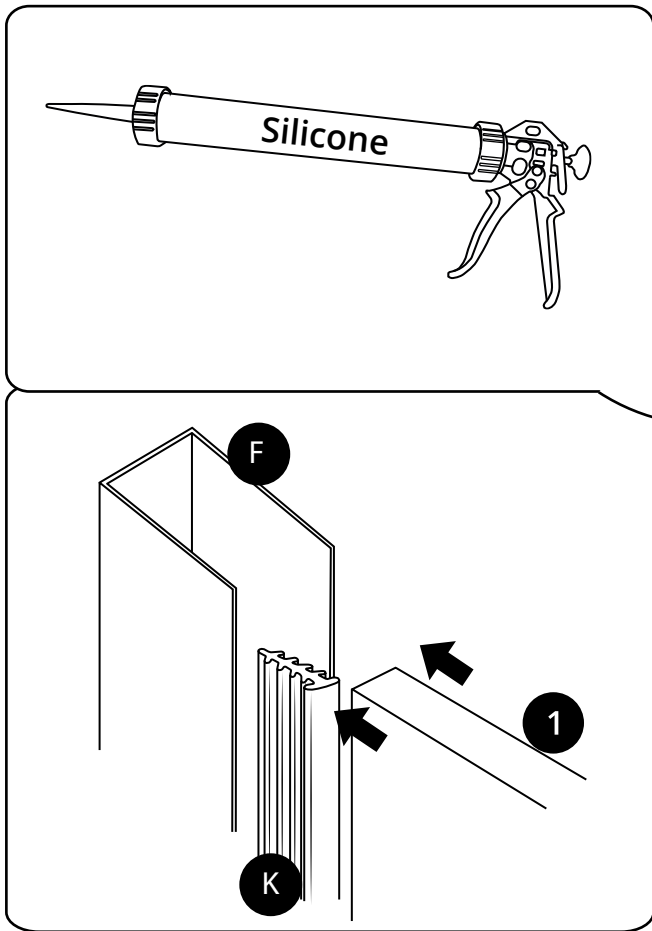
3



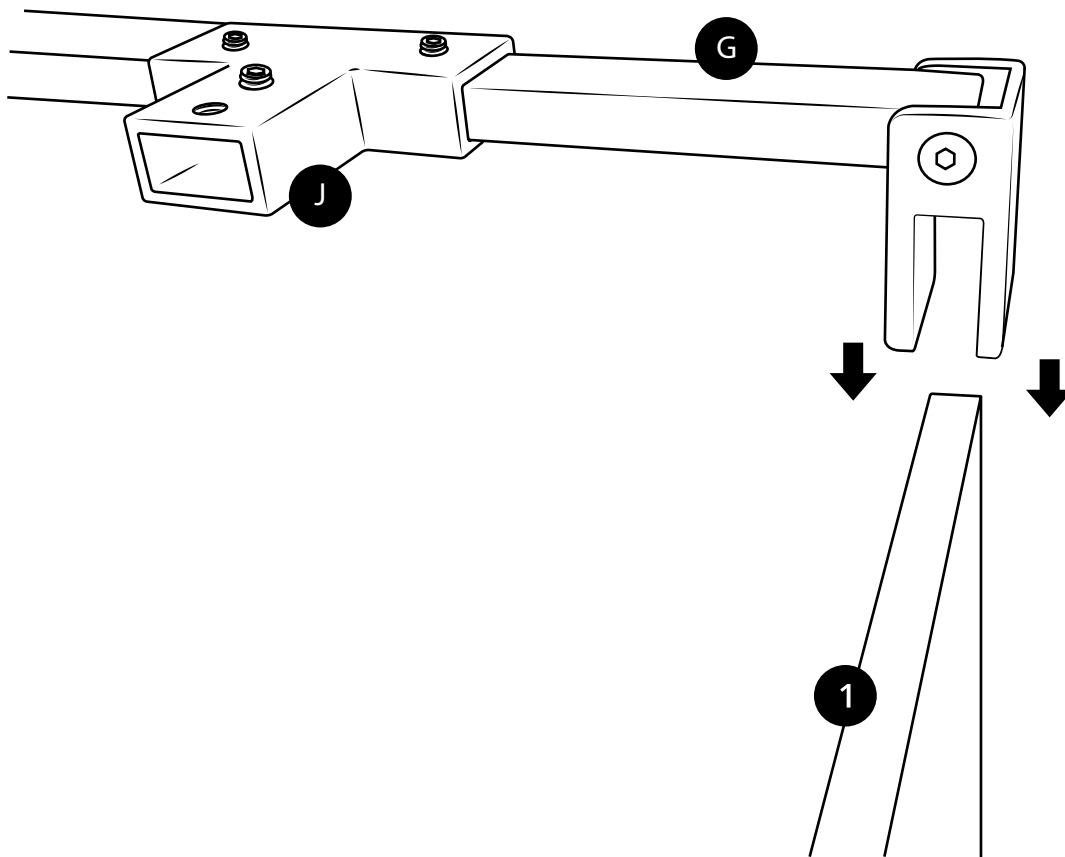
4



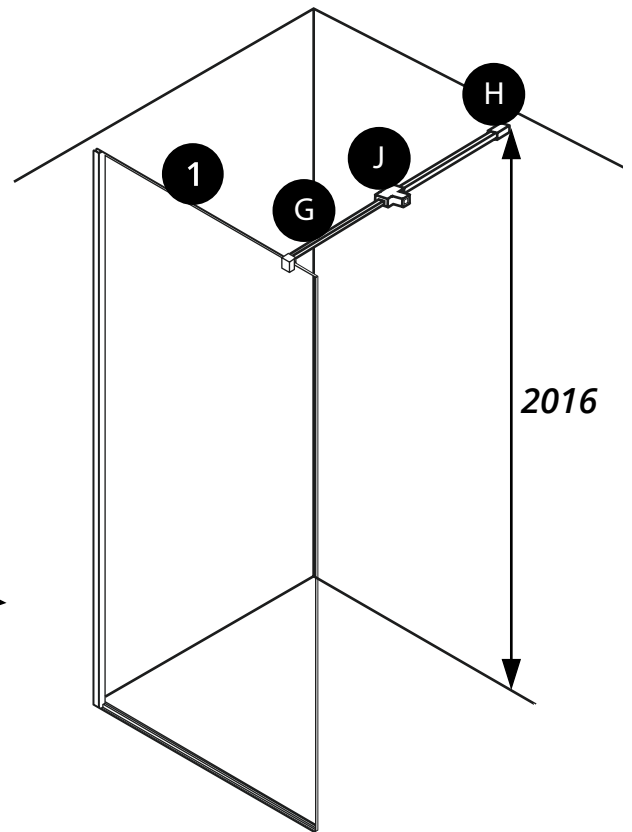
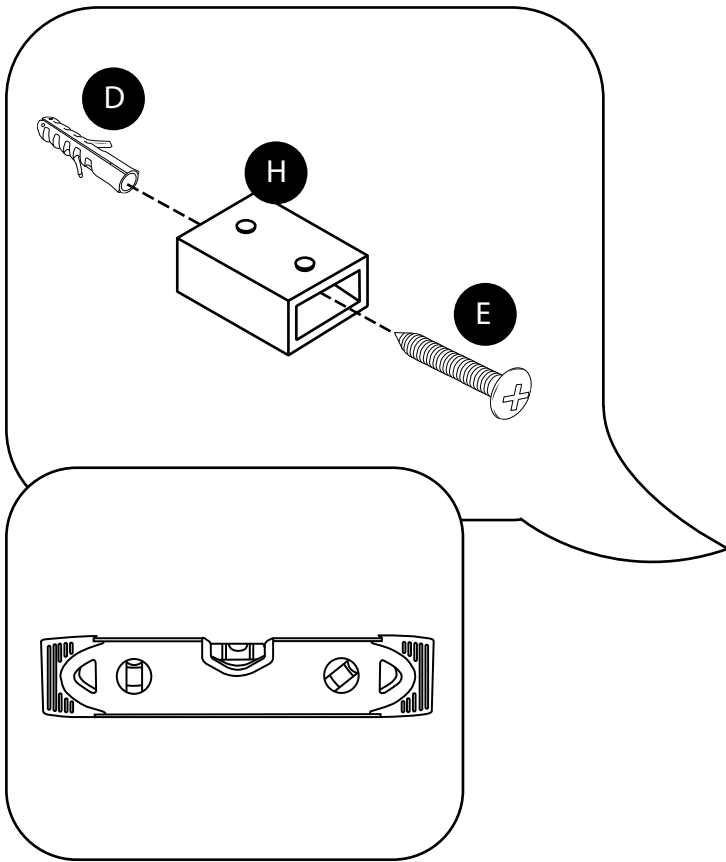
5



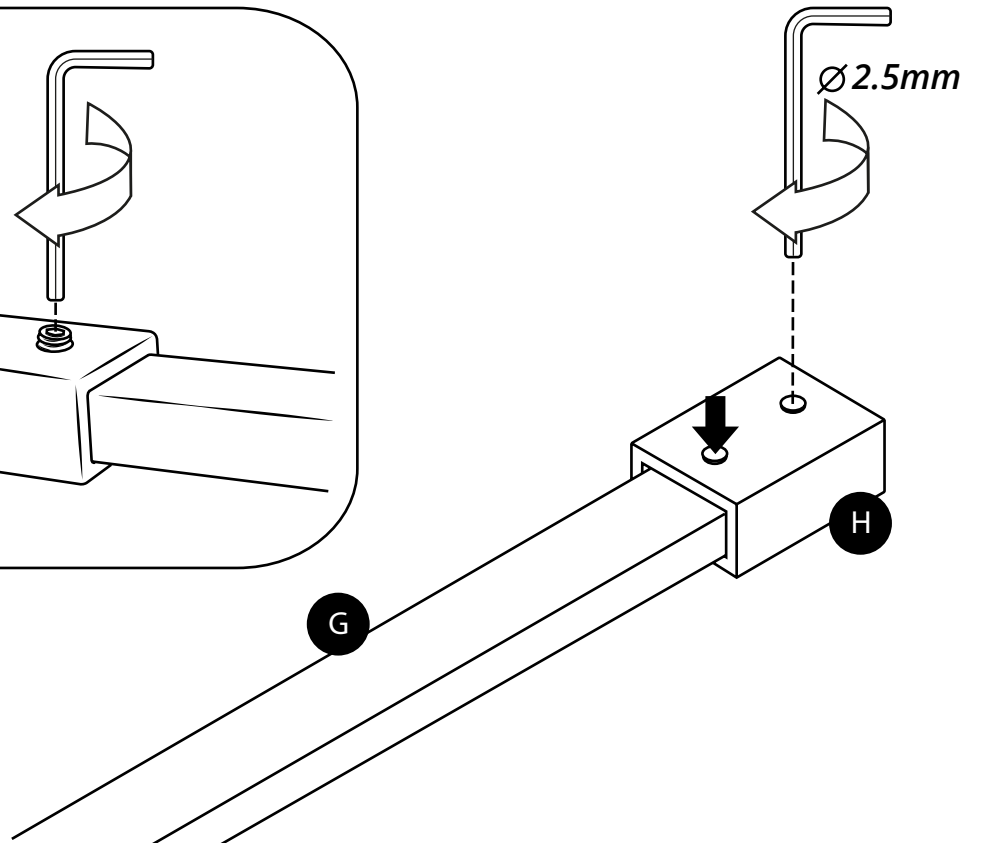
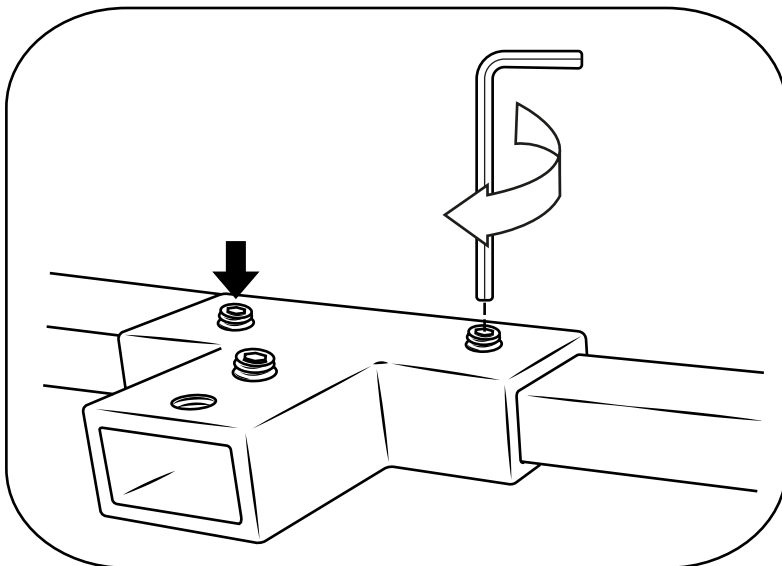
6



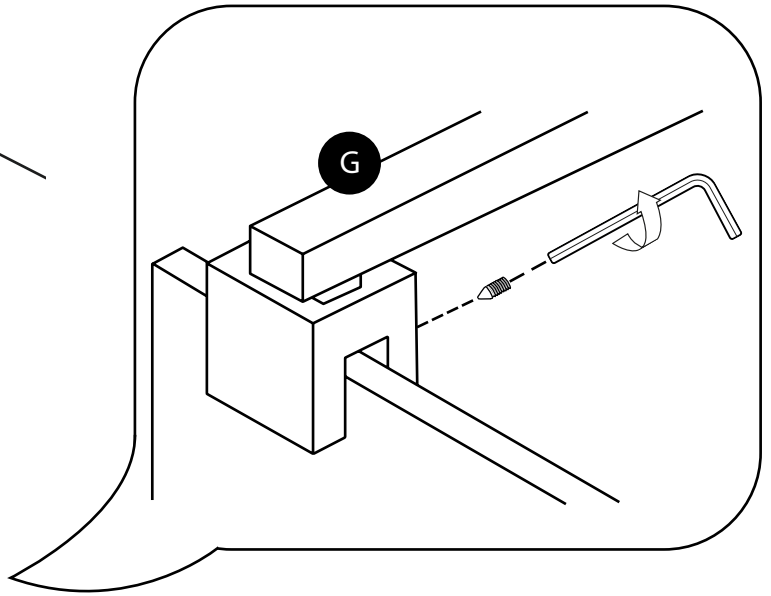
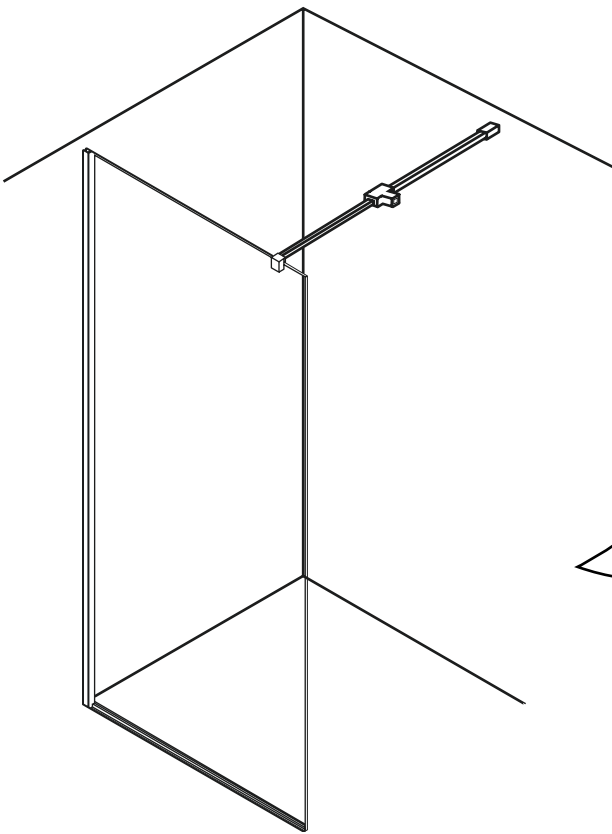
7



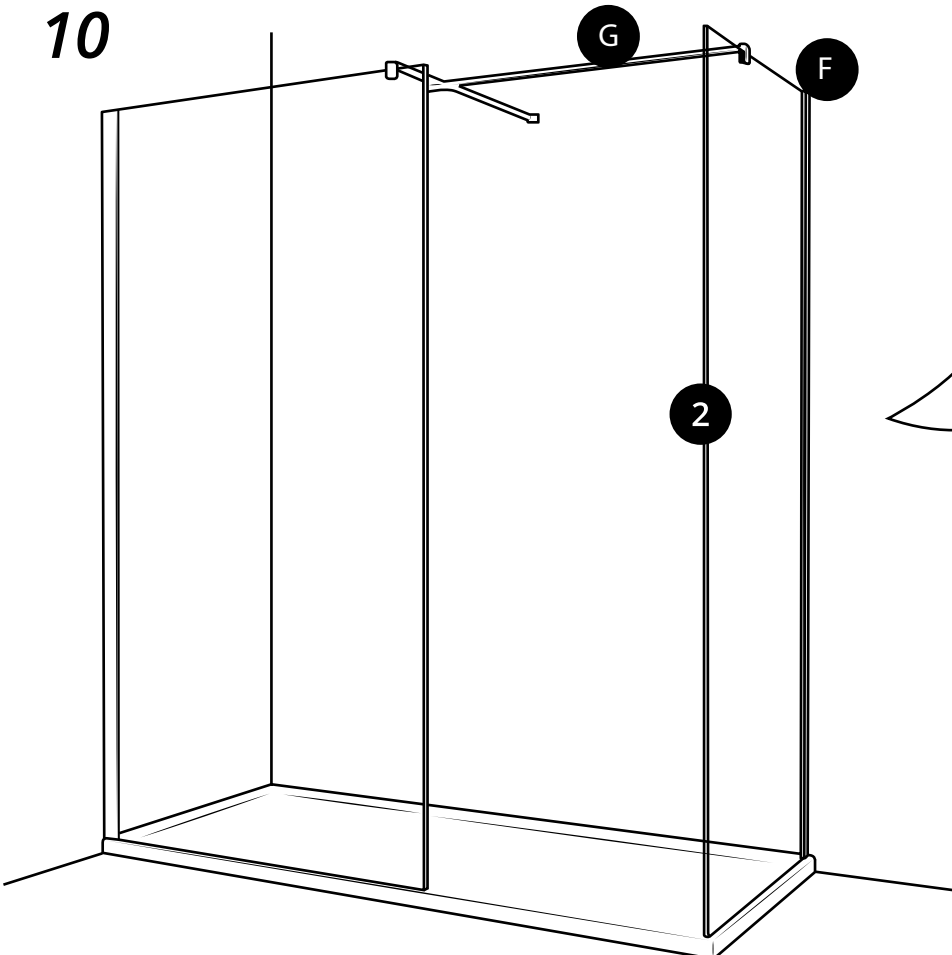
8



9



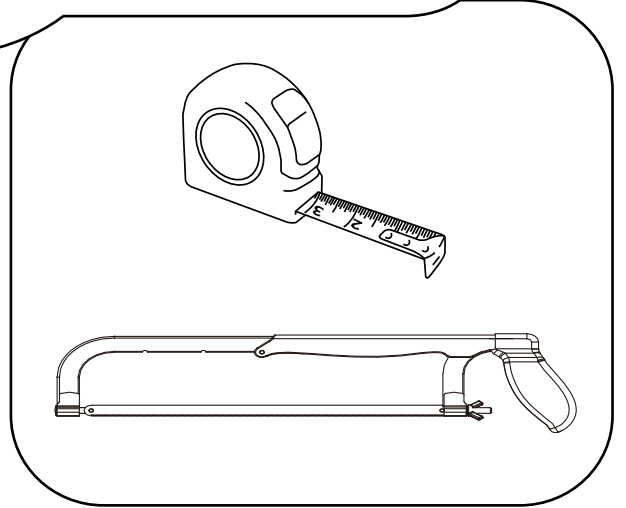
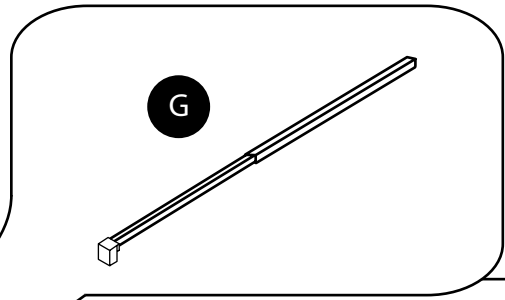
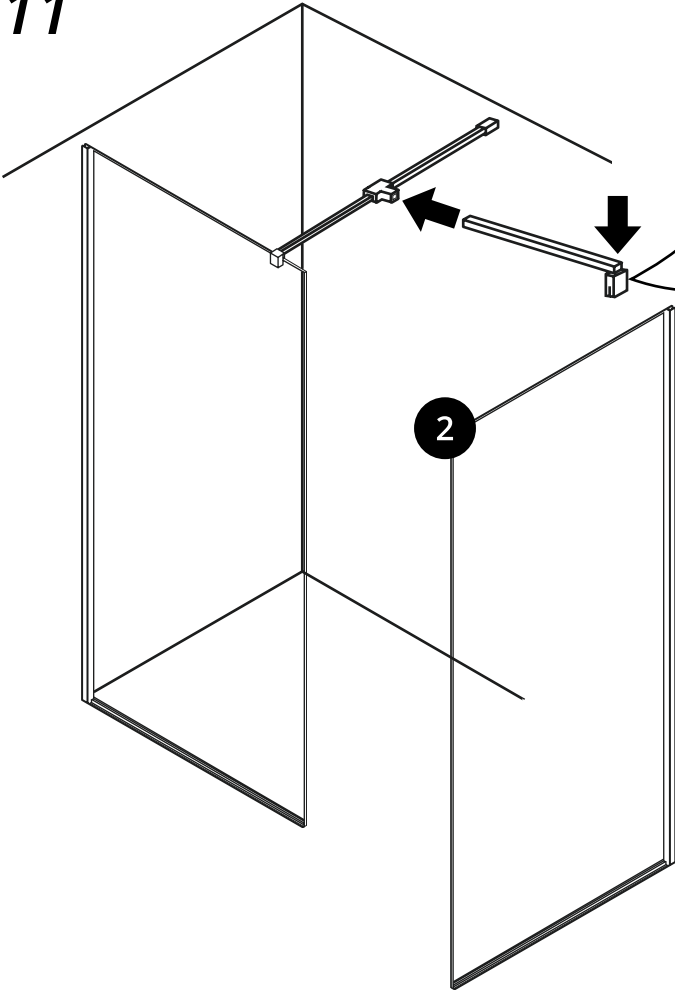
10



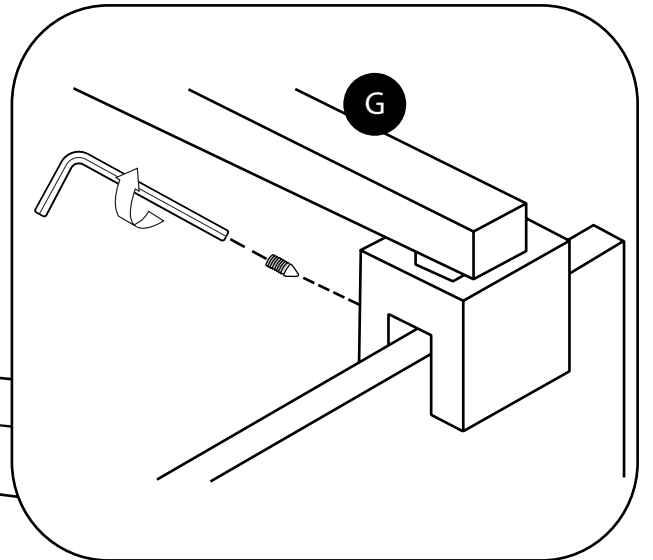
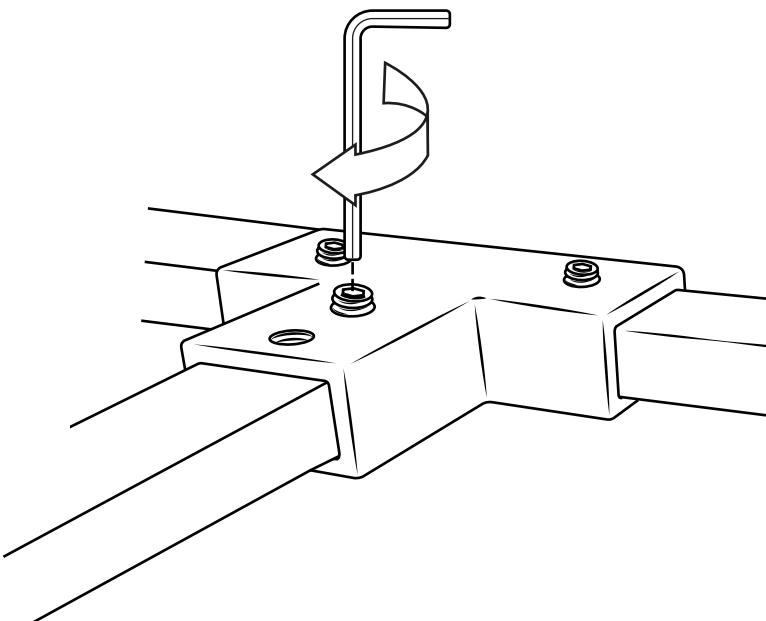
See steps 2 to 5



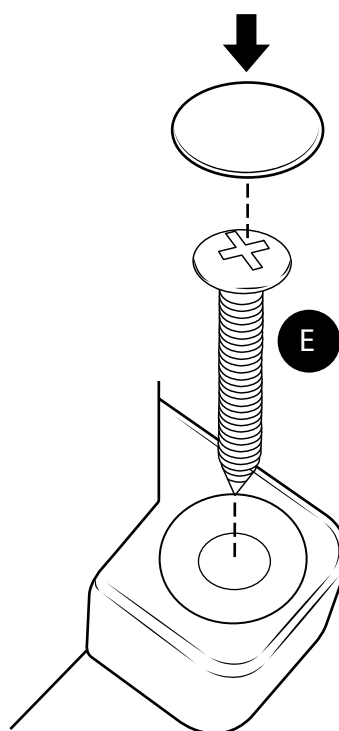
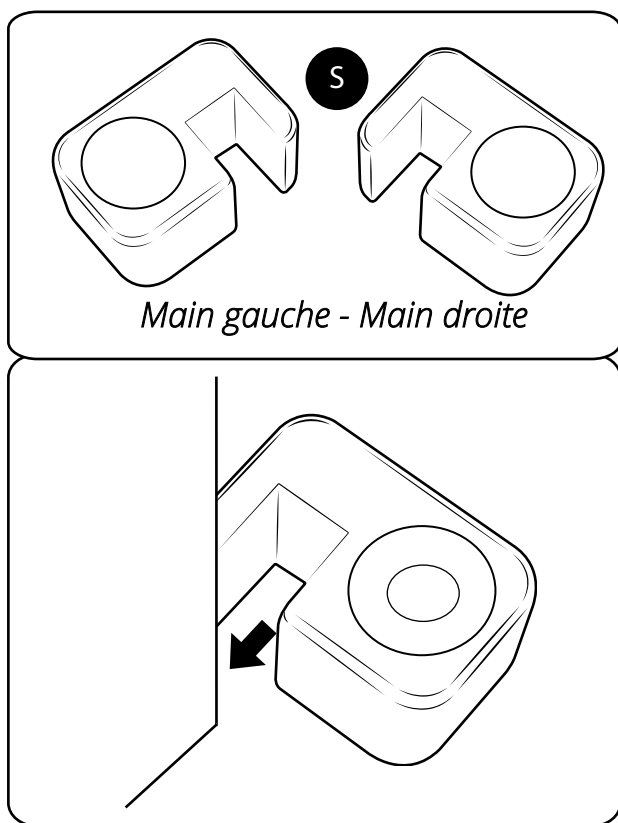
11



12

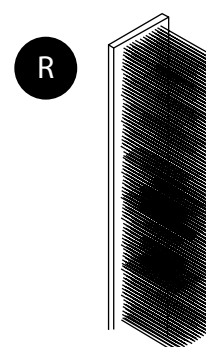
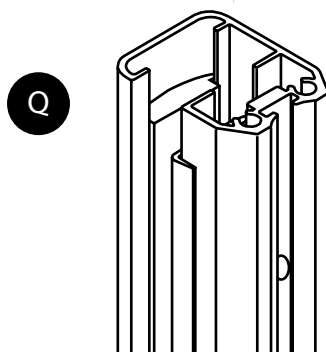
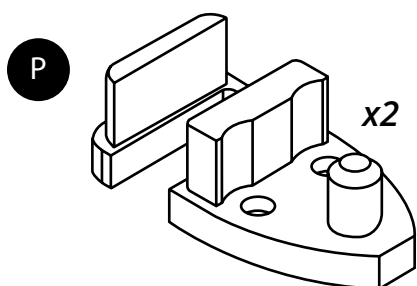
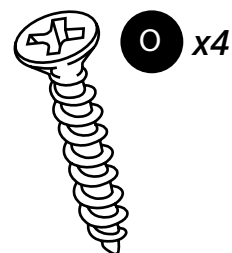
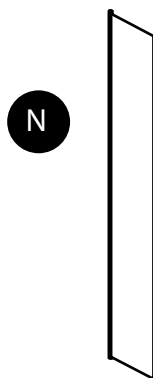
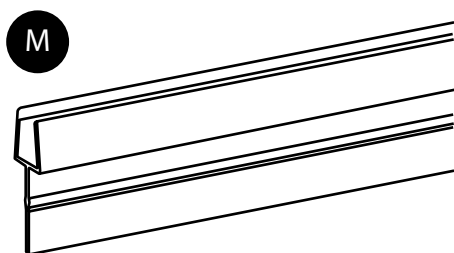


**En option: Pieds de support**

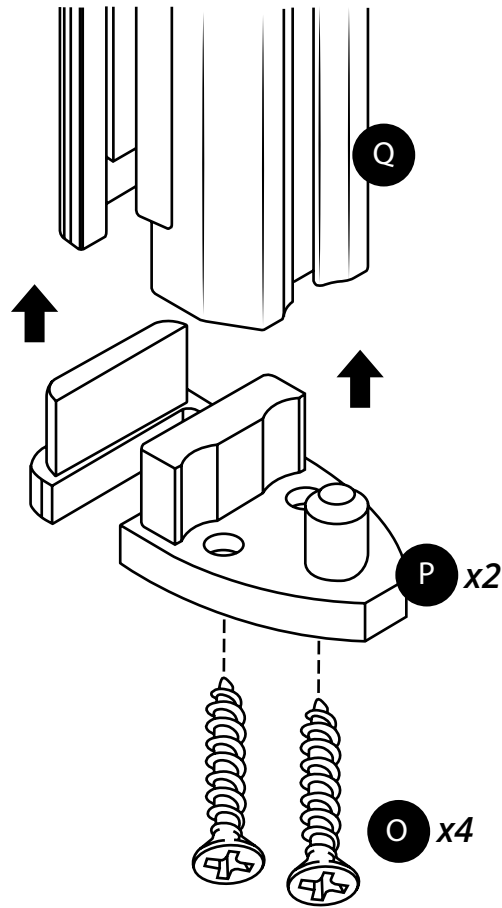


**En option : Paroi de retour**

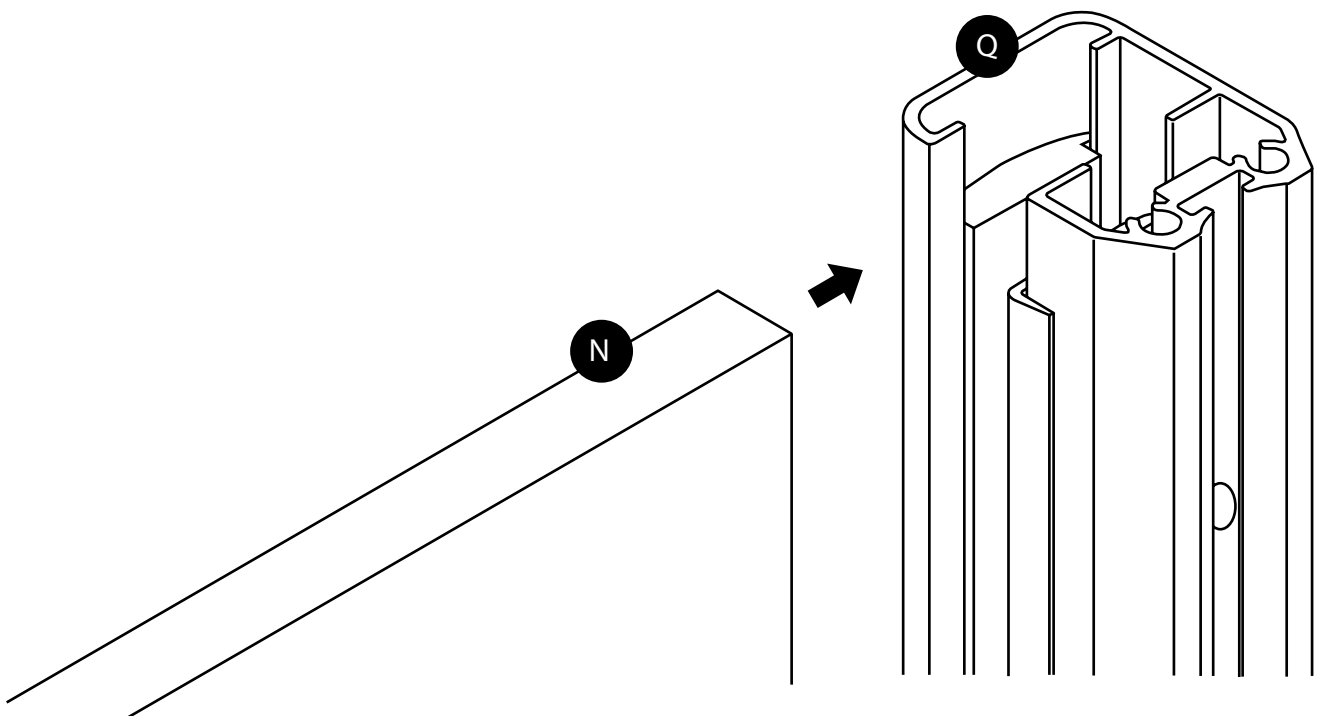
**Pièces fournies :**



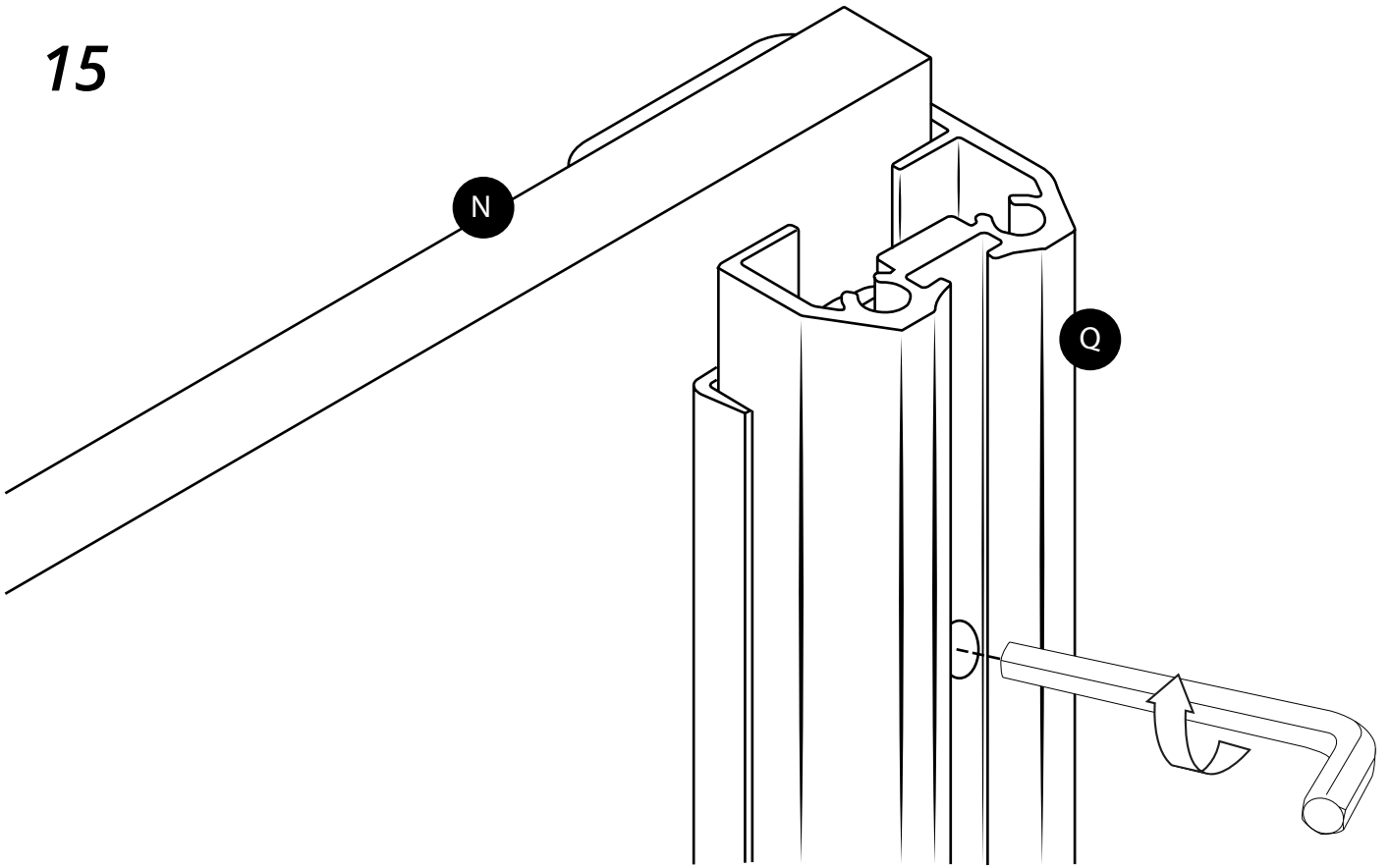
13



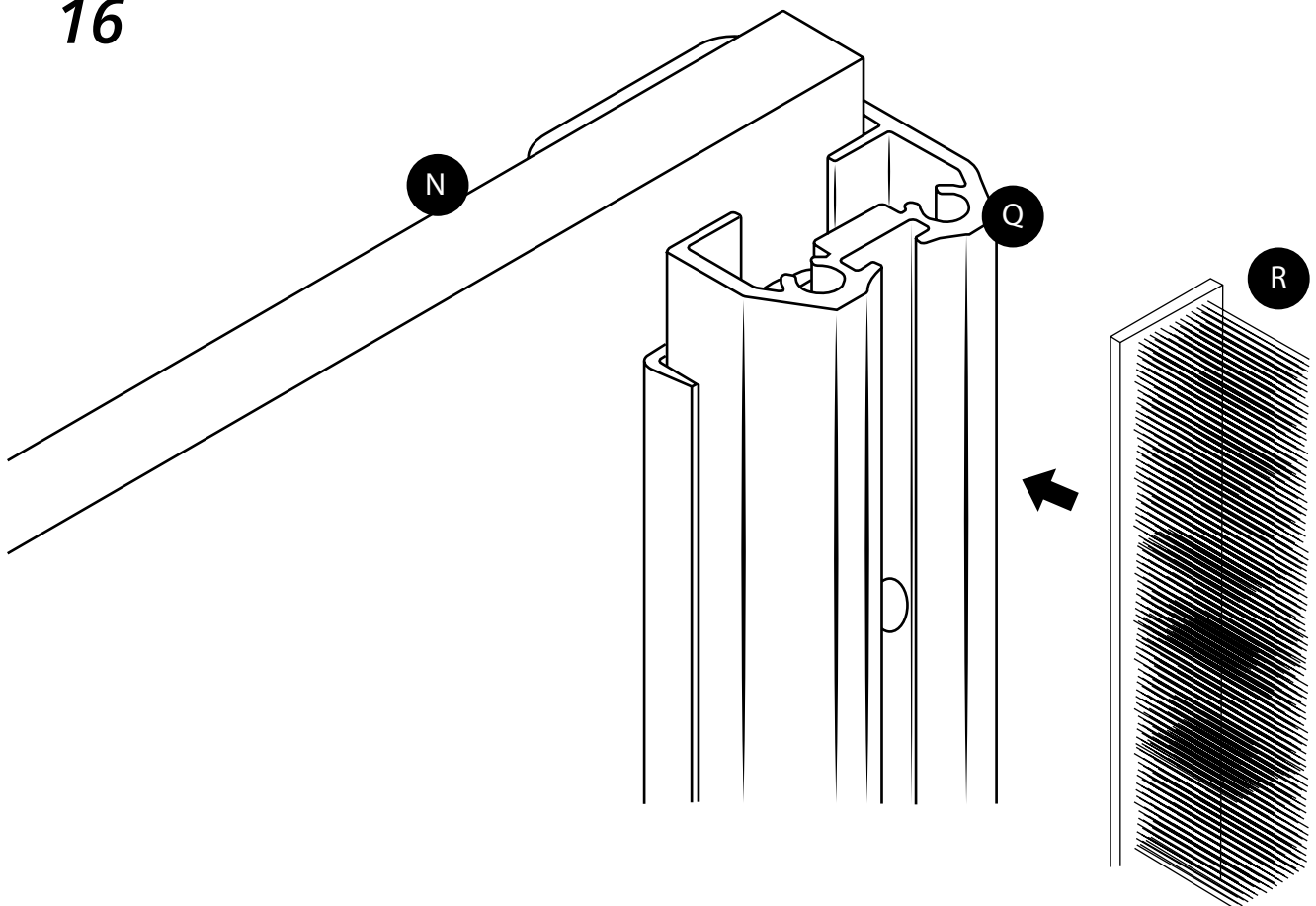
14



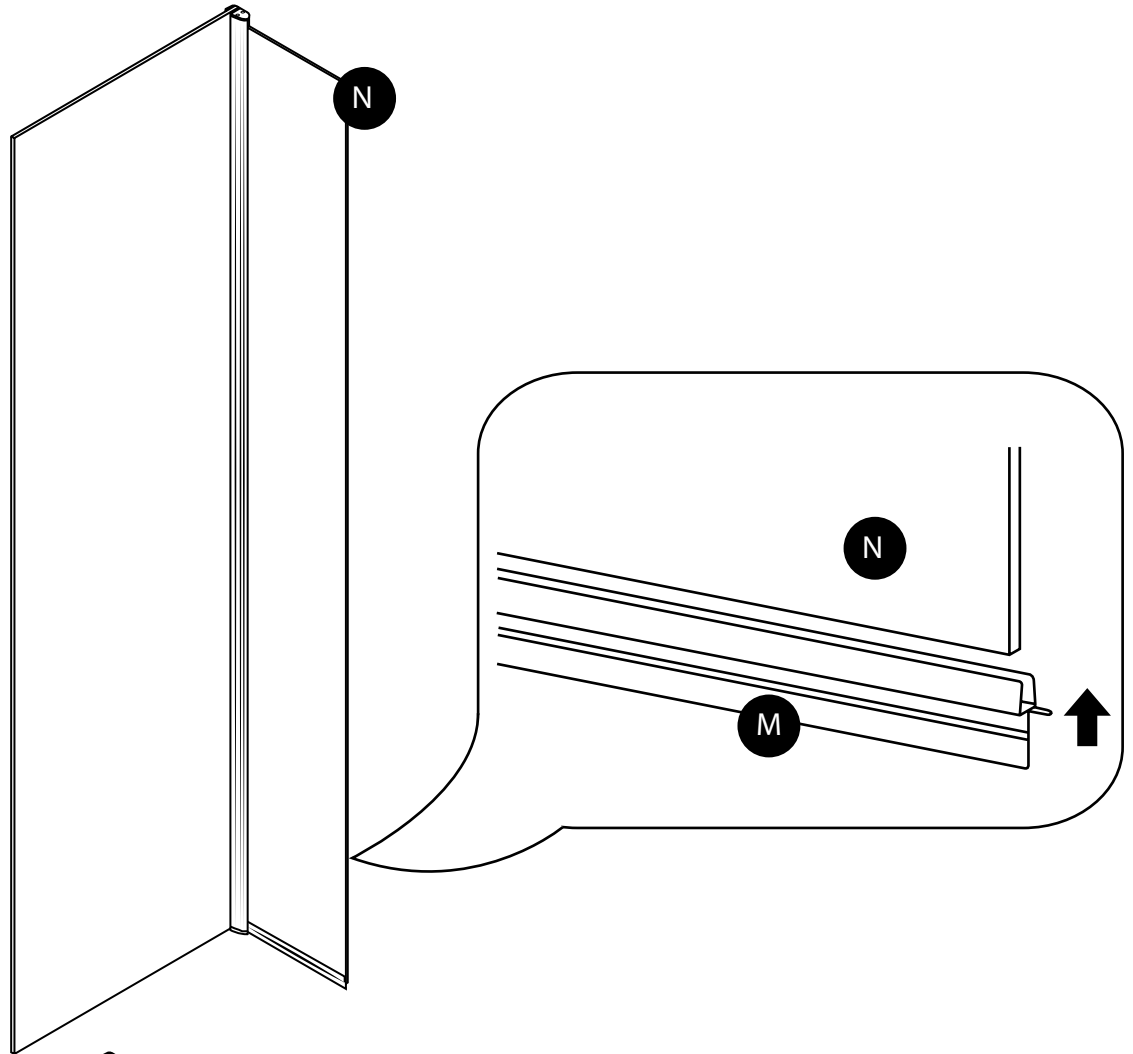
15



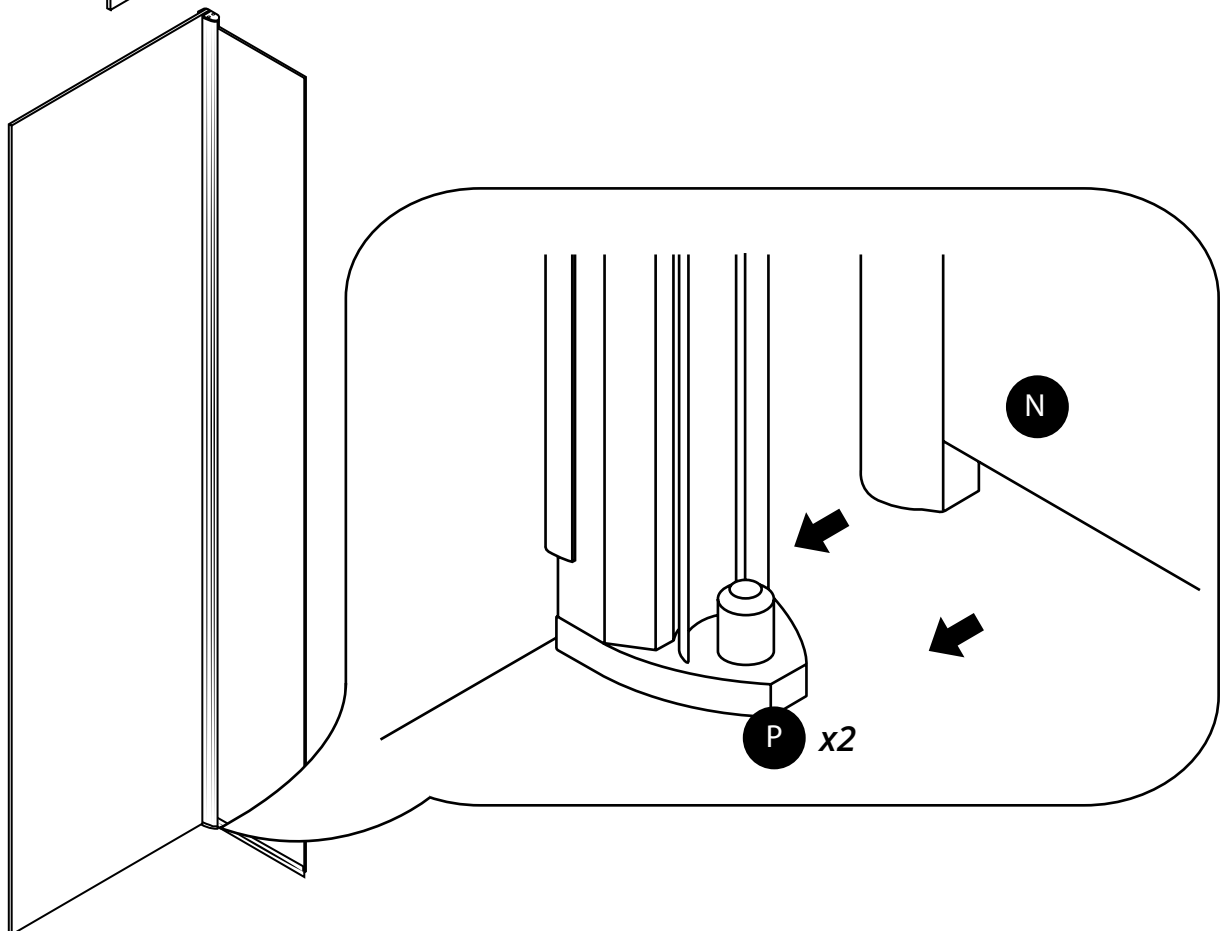
16



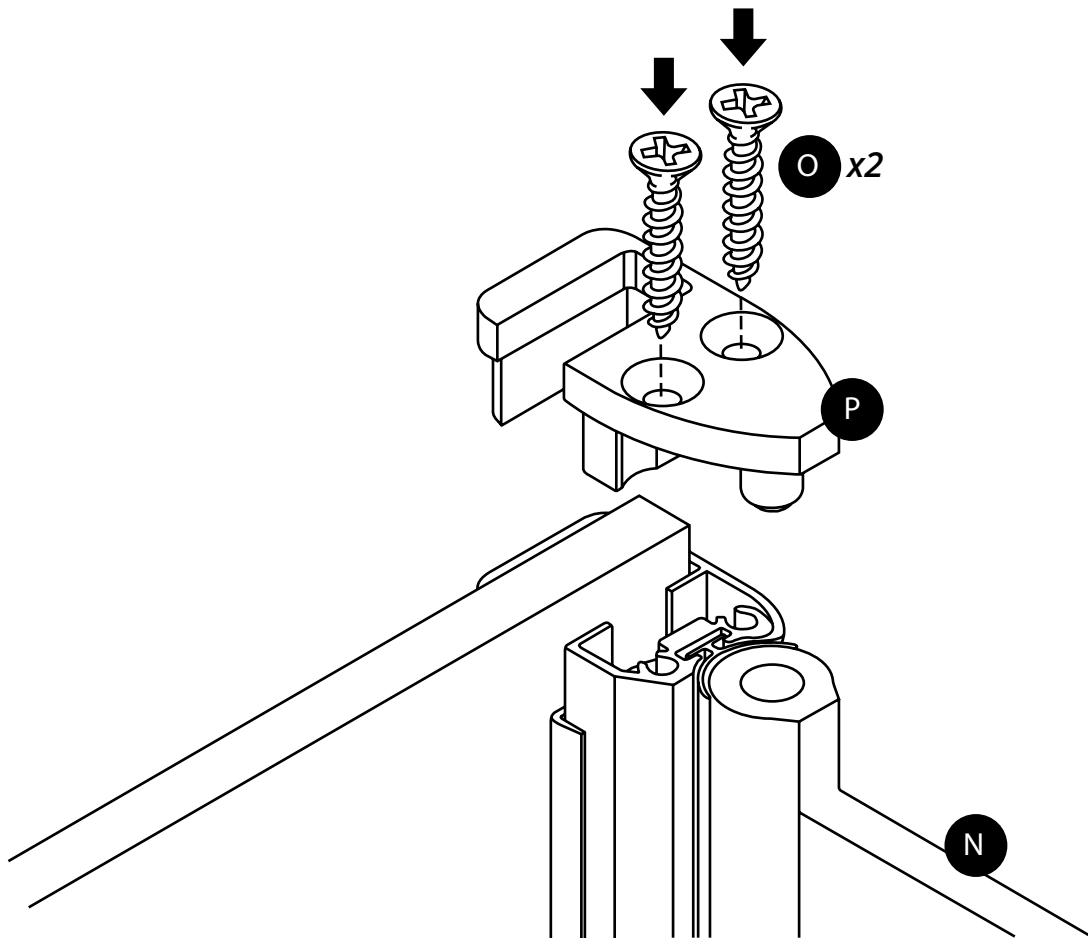
17



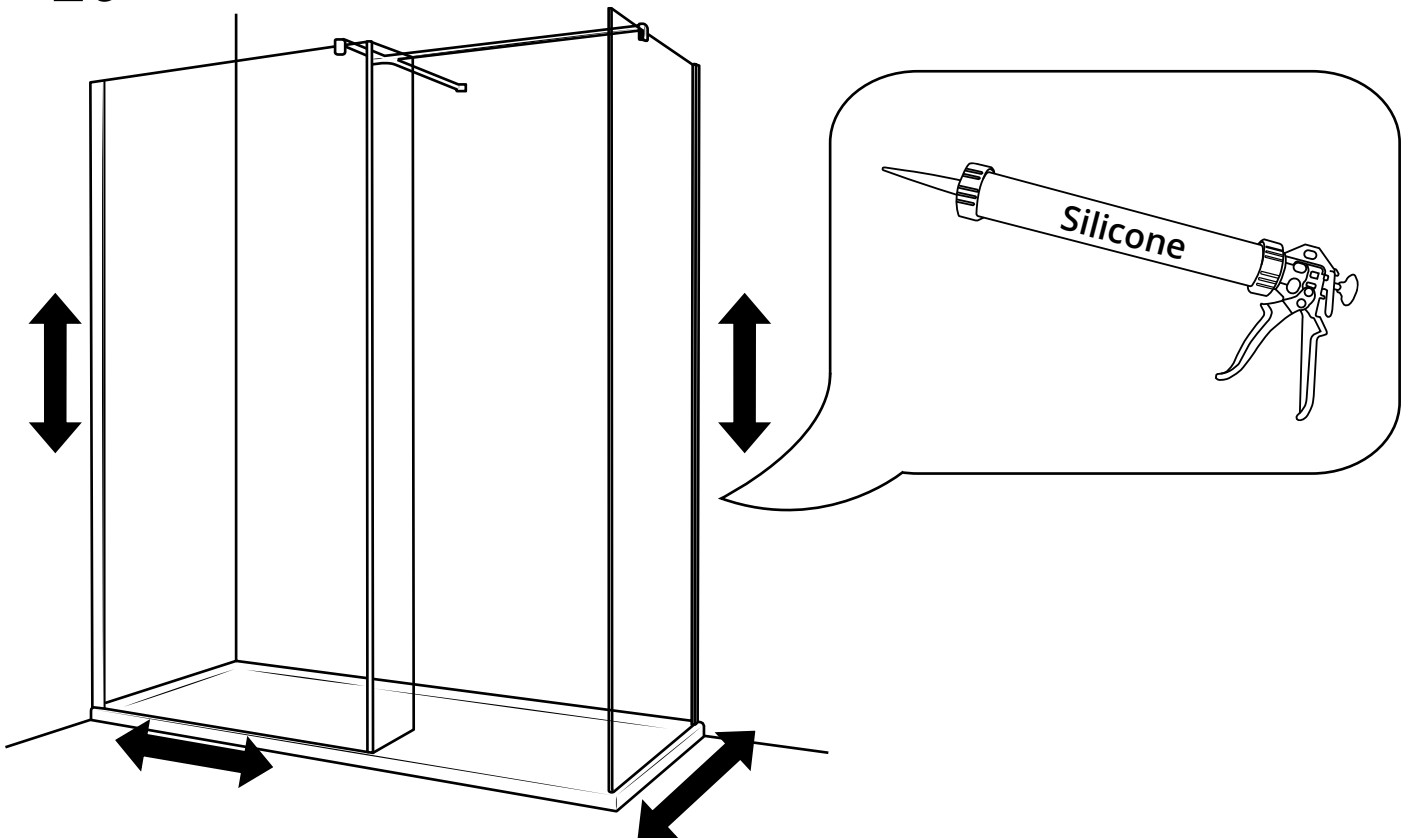
18



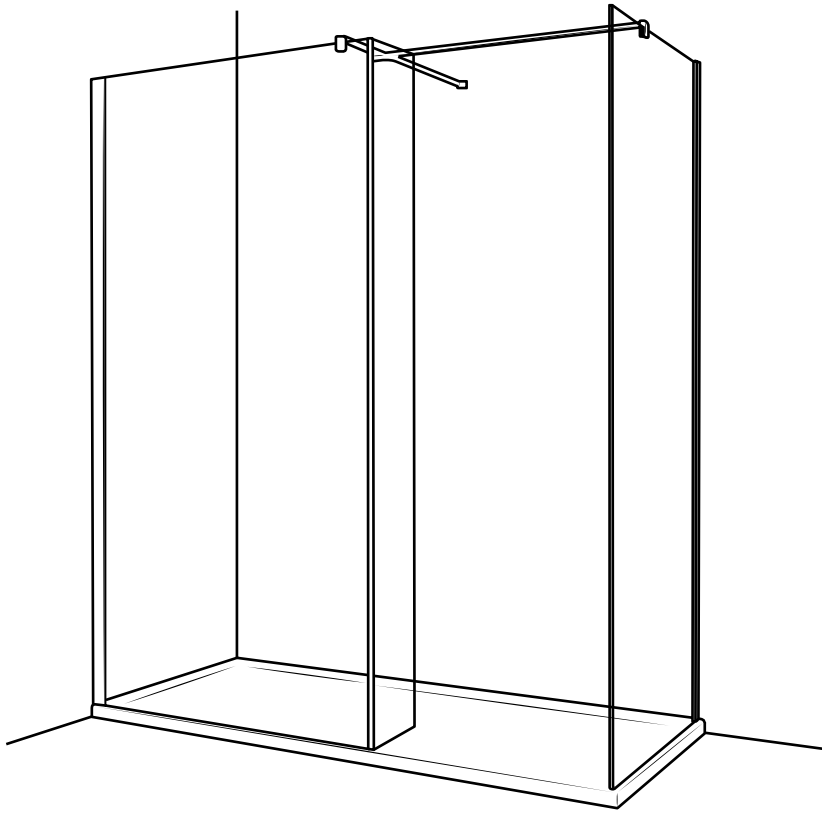
19



20



21



## IMPORTANT

- Le verre trempé (EN12150) de nos cabines de douche et pare-baignoire est totalement sûr et sécurisé, à condition qu'il soit installé avec soin et selon nos directives.
- Lors de la manipulation et de l'installation du verre, il faut veiller à ce qu'il ne subisse pas de chocs violents ou de fortes fluctuations de température, ces derniers pourraient provoquer la formation d'un point de tension en son sein. Pour des raisons de santé et de sécurité, nous conseillons que deux personnes effectuent l'installation du produit.
- Le verre trempé est intrinsèquement plus résistant, physiquement et thermiquement, que le verre standard afin de garantir sa sécurité d'utilisation dans la salle de bain. Dans le cas, peu probable, où le verre se briserait pour les raisons ci-dessus, il le fera en petits fragments de la taille d'une vignette.

## CONTRÔLES AVANT L'INSTALLATION

- Assurez-vous d'avoir reçu le bon produit en vous référant aux étiquettes sur l'emballage de ce dernier.
- Vérifiez soigneusement le contenu du pack avant l'installation.
- Faites particulièrement attention lorsque vous déballez le contenu de l'emballage, en particulier pour les composants en verre trempé.
- Vérifiez soigneusement tous les composants que vous avez reçus pour détecter tout dommage ou défaut avant de commencer l'installation - nous ne pouvons pas accepter la responsabilité des défauts ou dommages que vous pourriez trouver une fois l'installation commencée.
- Veuillez prendre le temps de lire et de comprendre toutes les instructions fournies avec le produit avant de commencer l'installation.
- Assurez-vous de vérifier qu'il n'y a pas de tuyaux ou de câbles cachés avant d'effectuer tout perçage.
- N'essayez pas d'apporter des modifications au verre sécurité trempé lui-même car cela pourrait l'endommager.

## Entretien :



Nettoyez tout déversement immédiatement

