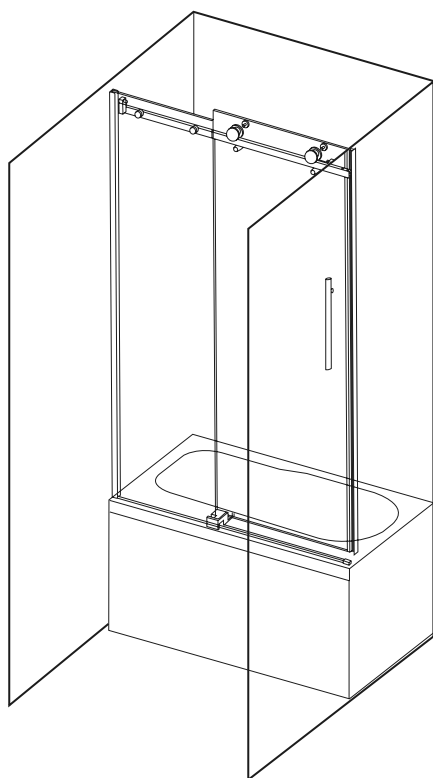


Hudson Reed

Pare-baignoire coulissant



Guide d'installation

IMPORTANT

- Le verre trempé (EN12150) de nos cabines de douche et pare-baignoire est totalement sûr e sécurisé, à condition qu'il soit installé avec soin et selon nos directives.
- Lors de la manipulation et de l'installation du verre, il faut veiller à ce qu'il ne subisse pas d chocs violents ou de fortes fluctuations de température, ces derniers pourraient provoquer la formation d'un point de tension en son sein. Pour des raisons de santé et de sécurité, nous conseillons que deux personnes effectuent l'installation du produit.
- Le verre trempé est intrinsèquement plus résistant, physiquement et thermiquement, qu le verre standard afin de garantir sa sécurité d'utilisation dans la salle de bain. Dans le cas, peu probable, où le verre se briserait pour les raisons ci-dessus, il le fera en petits fragments de la taille d'une vignette.

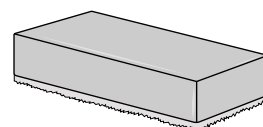
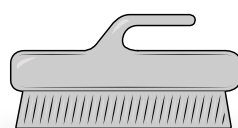
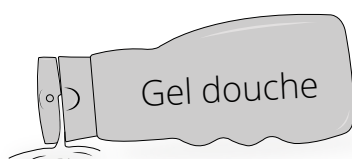
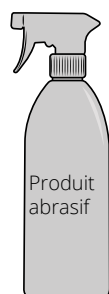
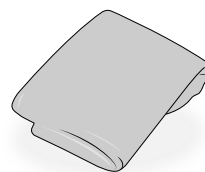
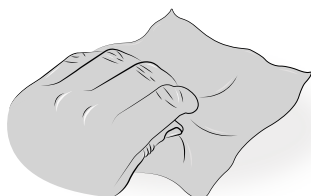
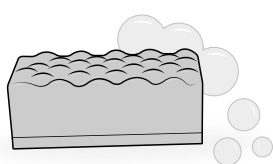
CONTRÔLES AVANT L'INSTALLATION

- Assurez-vous d'avoir reçu le bon produit en vous référant aux étiquettes sur l'emballage d ce dernier.
- Vérifiez soigneusement le contenu du pack avant l'installation
- Faites particulièrement attention lorsque vous déballez le contenu de l'emballage, e particulier pour les composants en verre trempé.
- Vérifiez soigneusement tous les composants que vous avez reçus pour détecter tou dommage ou défaut avant de commencer l'installation - nous ne pouvons pas accepter la responsabilité des défauts ou dommages que vous pourriez trouver une fois l'installation commencée.
- Veuillez prendre le temps de lire et de comprendre toutes les instructions fournies avec l produit avant de commencer l'installation.
- Assurez-vous de vérifier qu'il n'y a pas de tuyaux ou de câbles cachés avant d'effectuer tou perçage.
- N'essayez pas d'apporter des modifications au verre sécurité trempé lui-même car cel pourrait l'endommager.

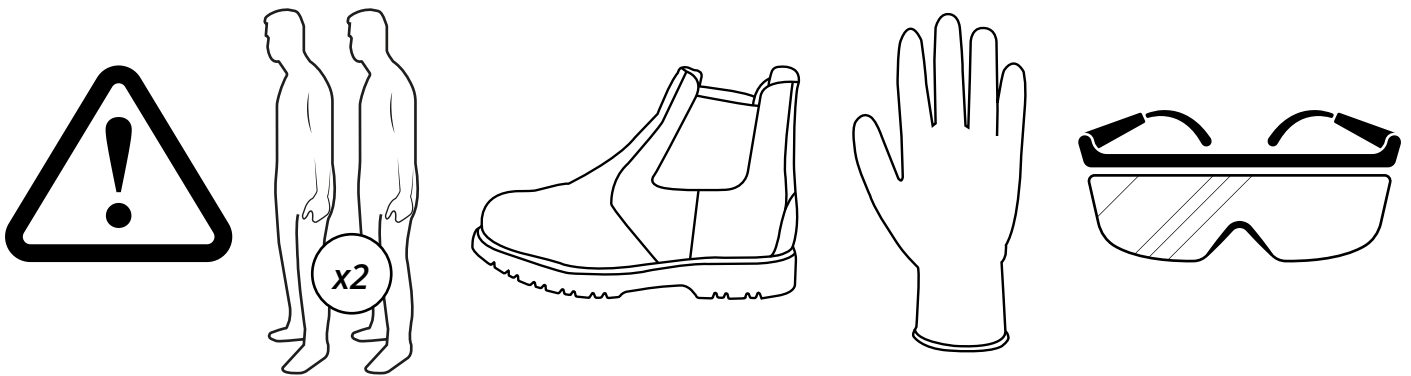
Entretien :



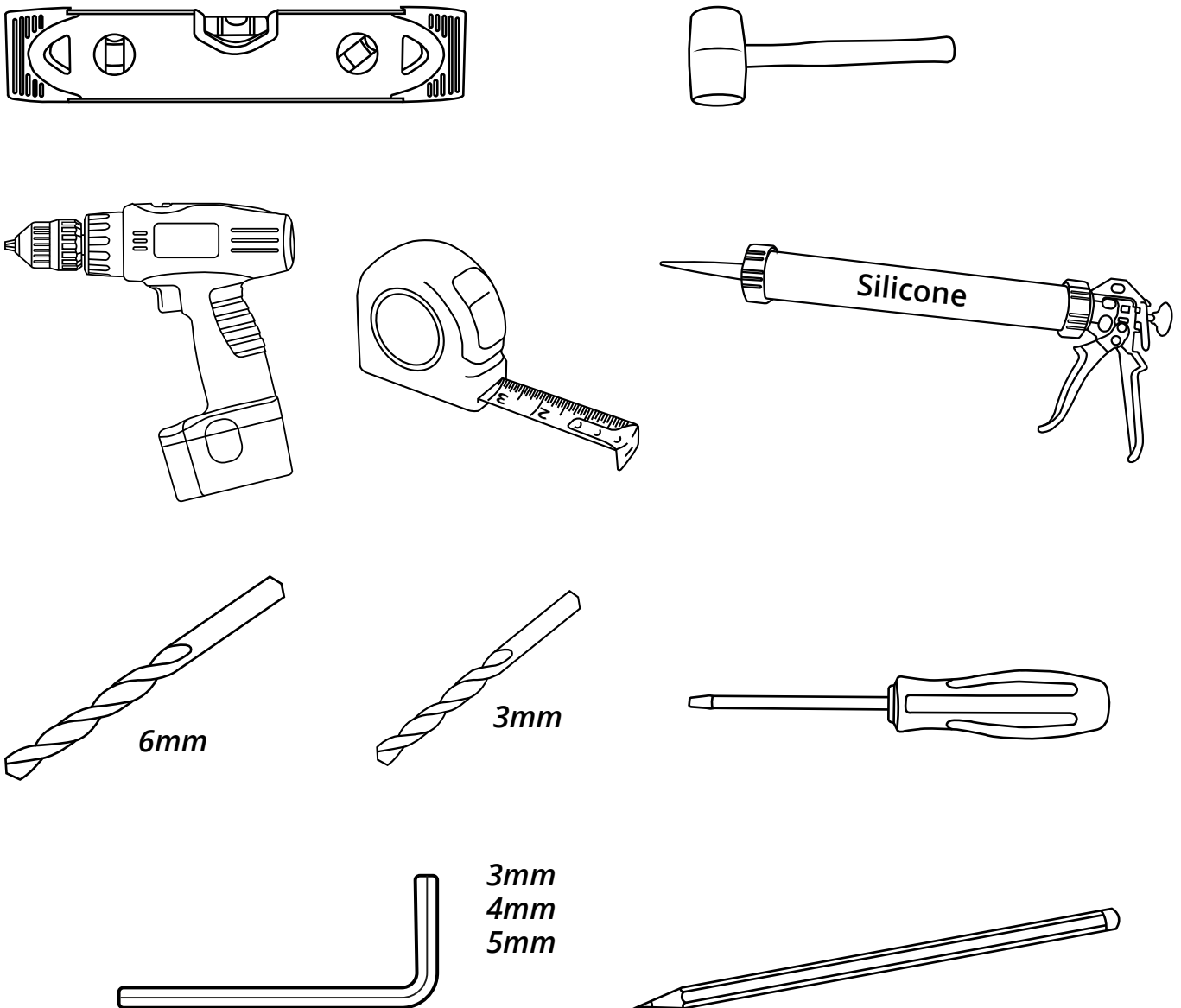
Nettoyez tout déversement immédiatement



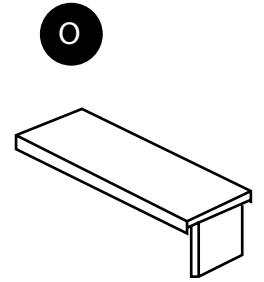
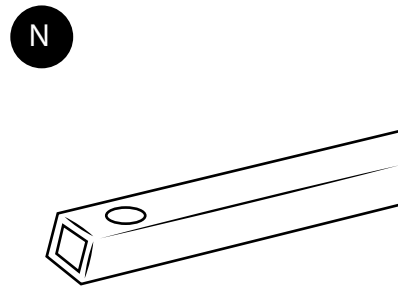
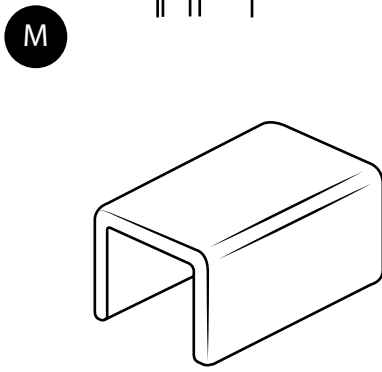
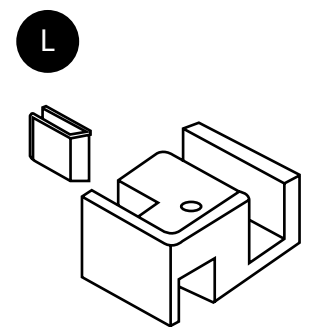
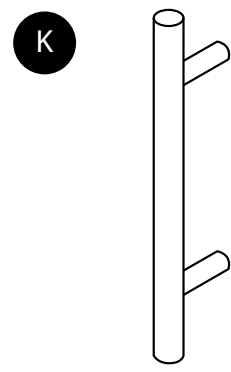
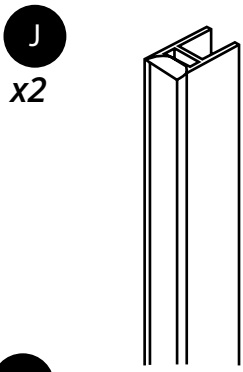
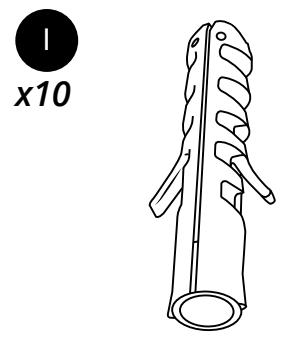
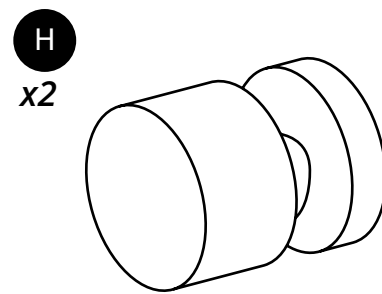
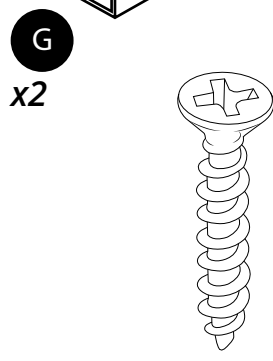
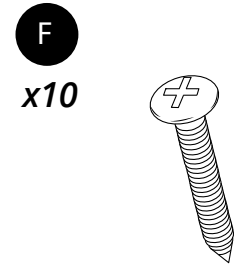
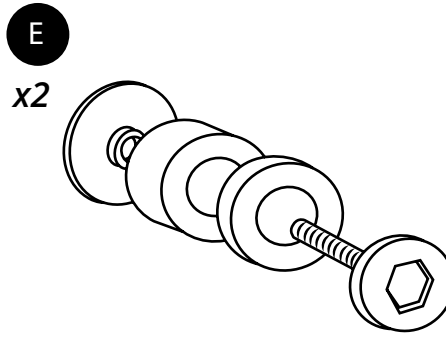
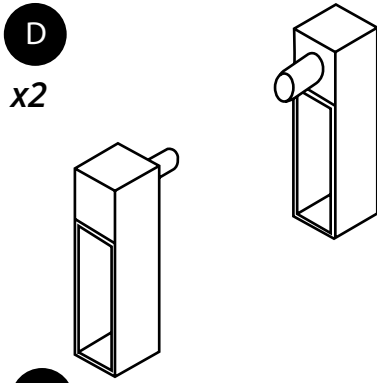
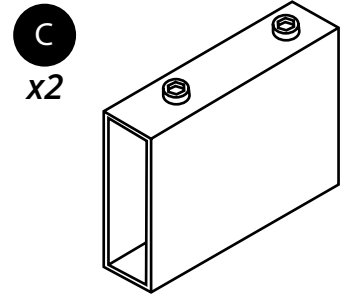
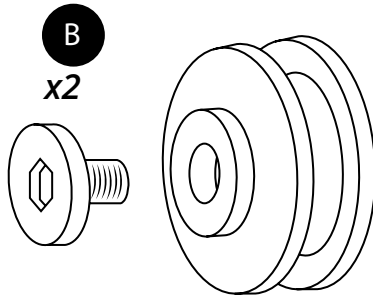
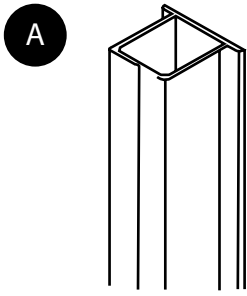
Installation



Outils nécessaires à l'installation :

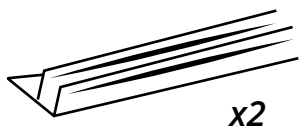


Pièces fournies :

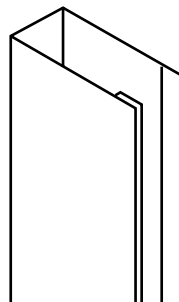


Pièces fournies :

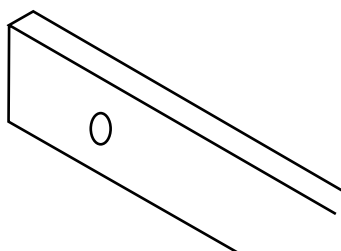
P



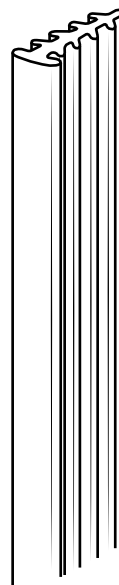
Q



R

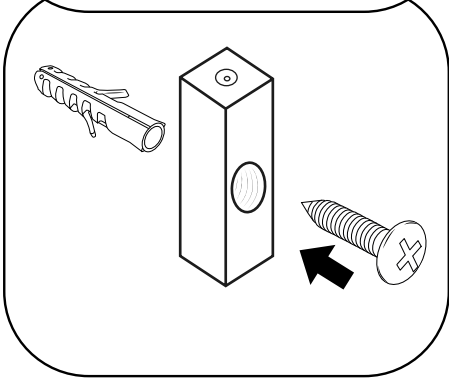
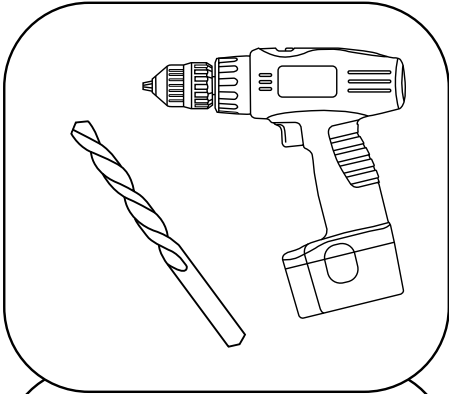


S

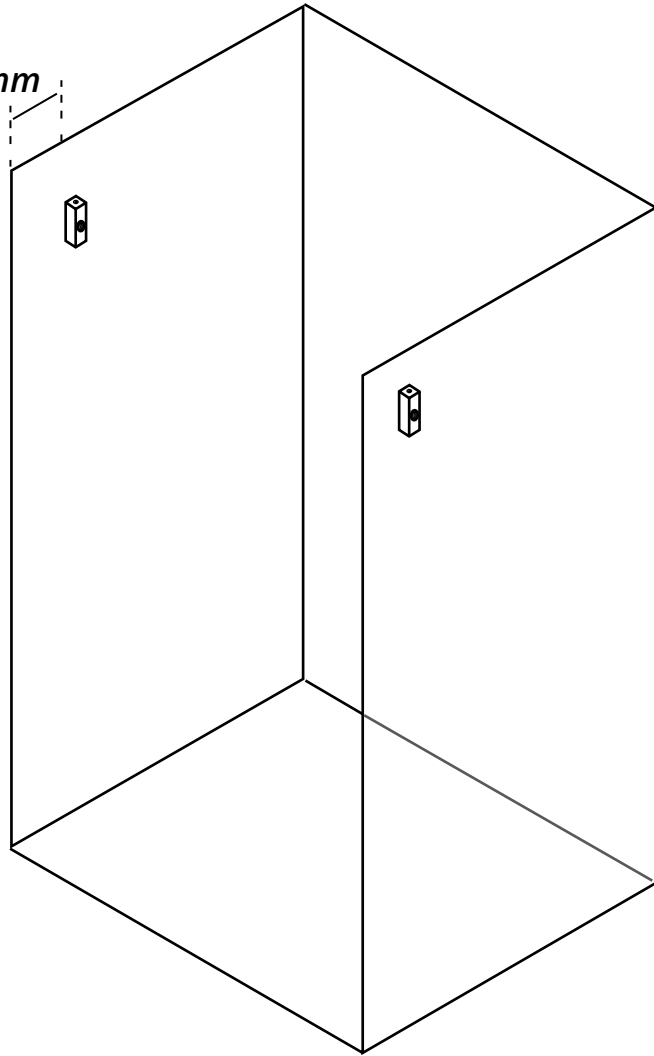


Installation

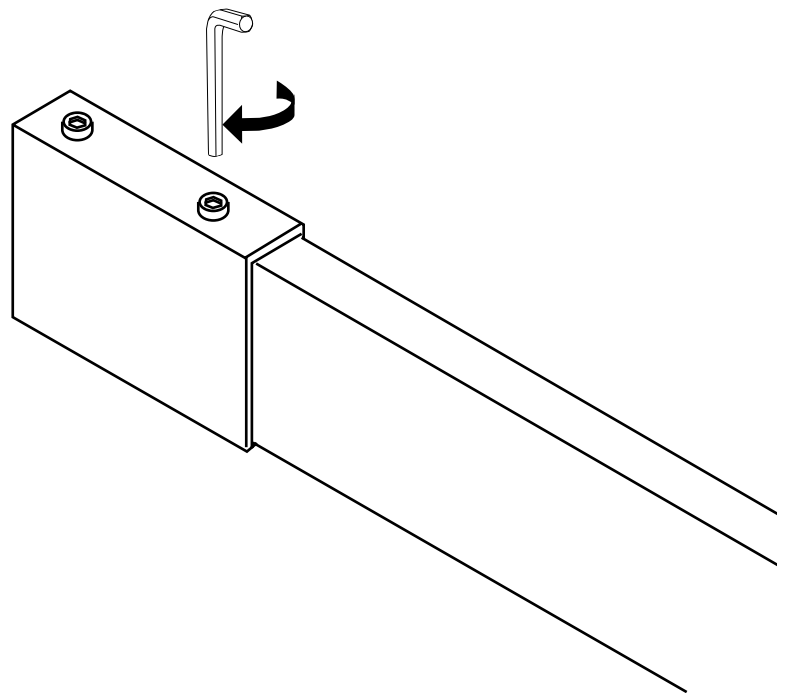
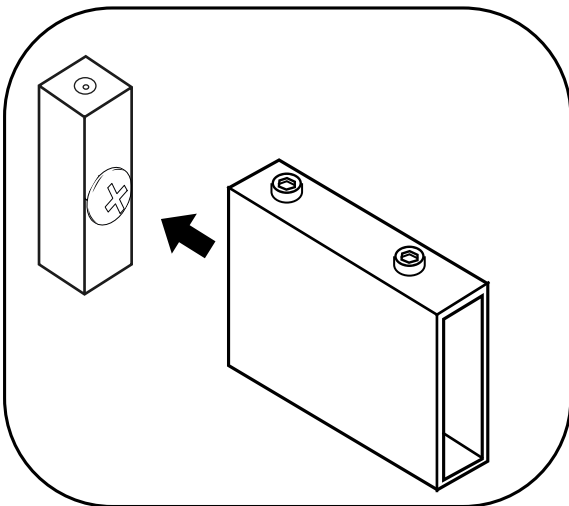
1



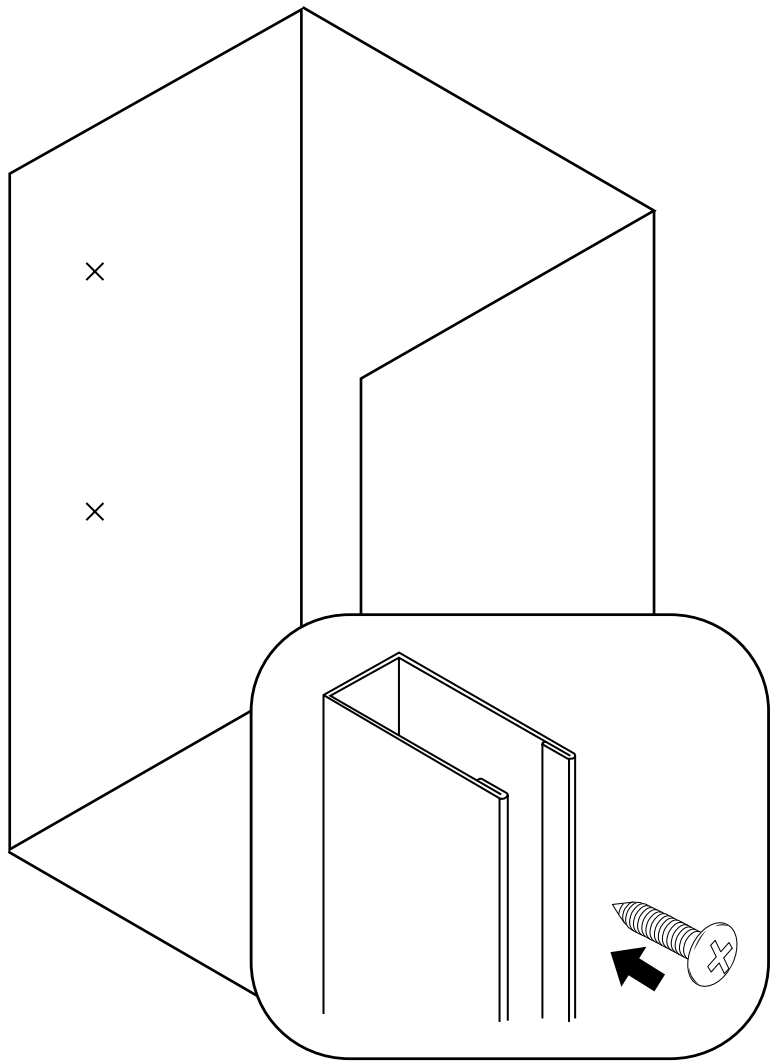
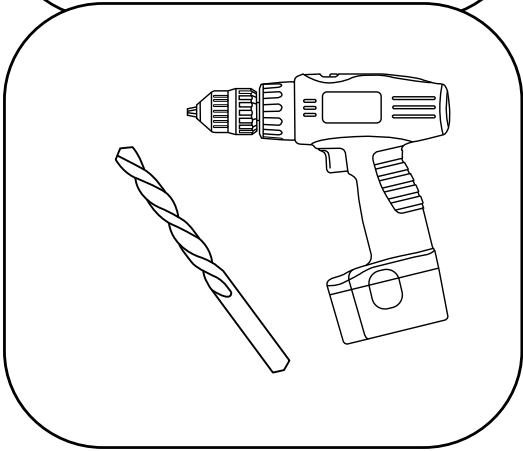
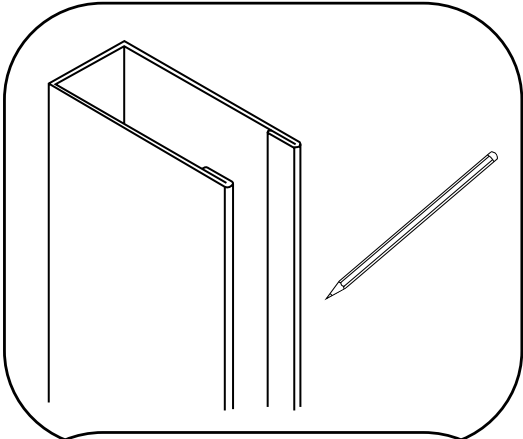
40mm



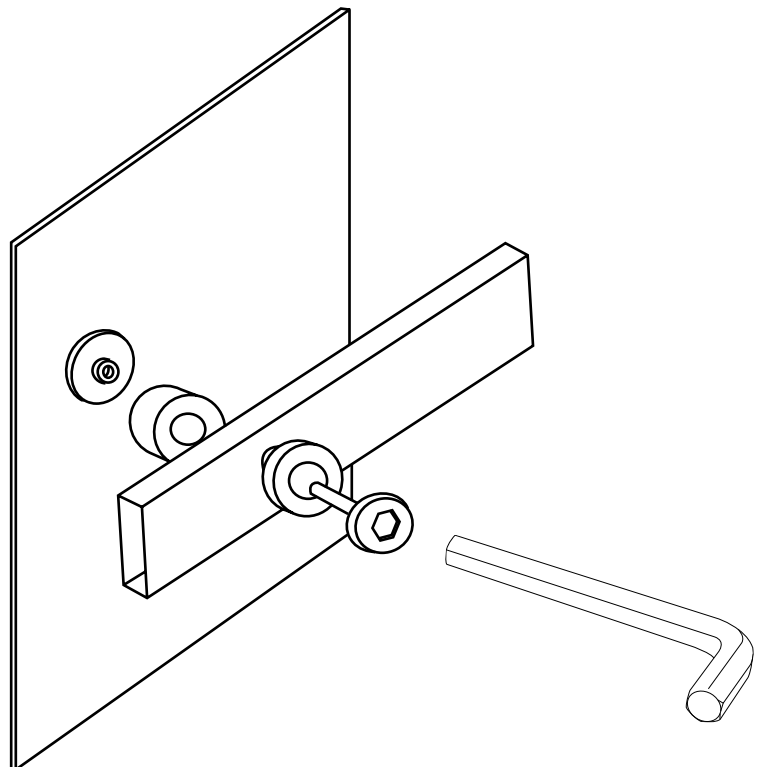
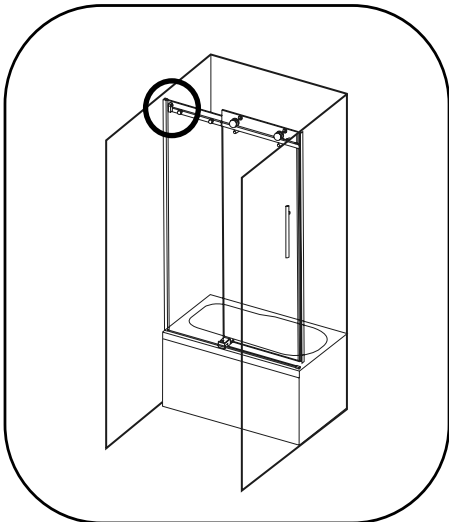
2



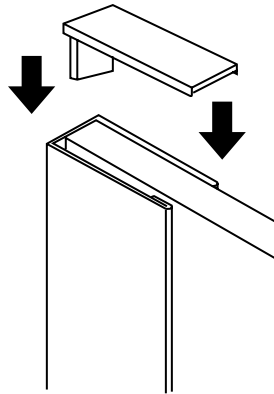
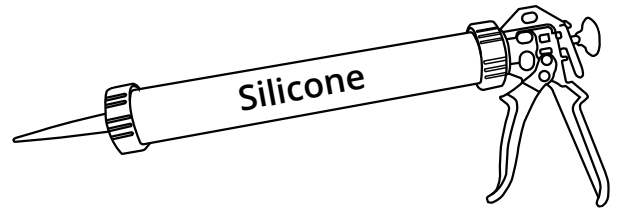
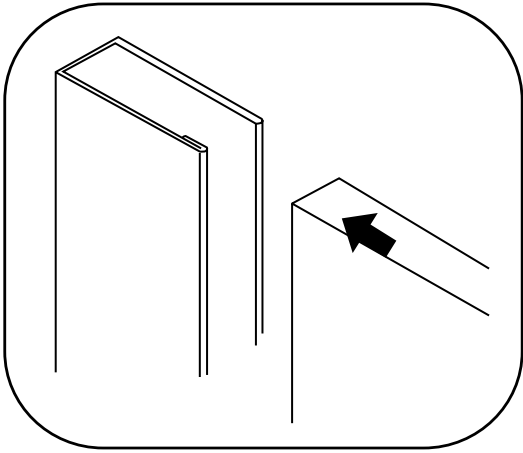
3



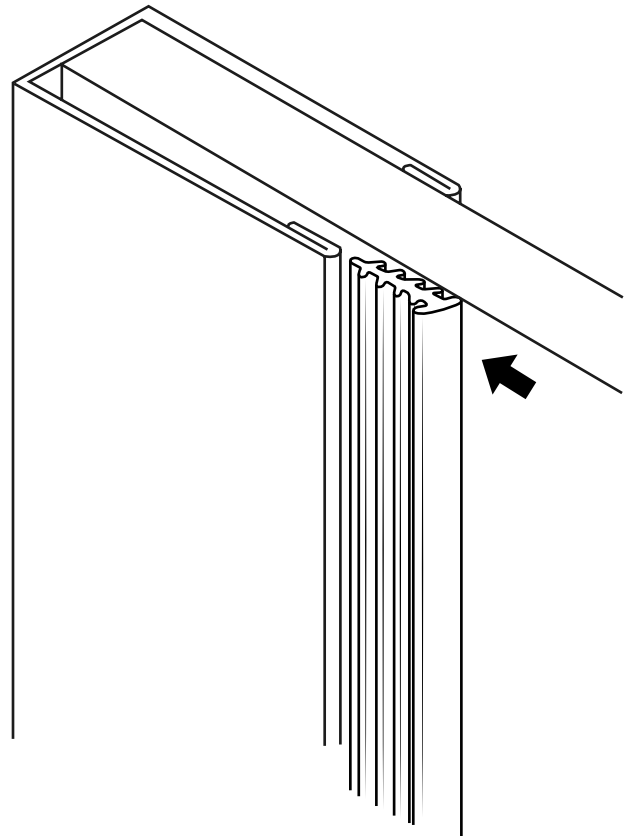
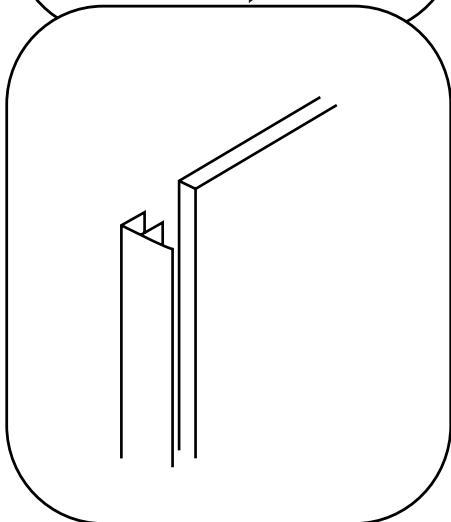
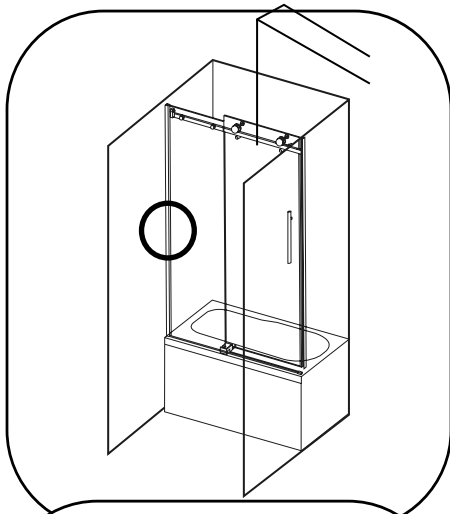
4



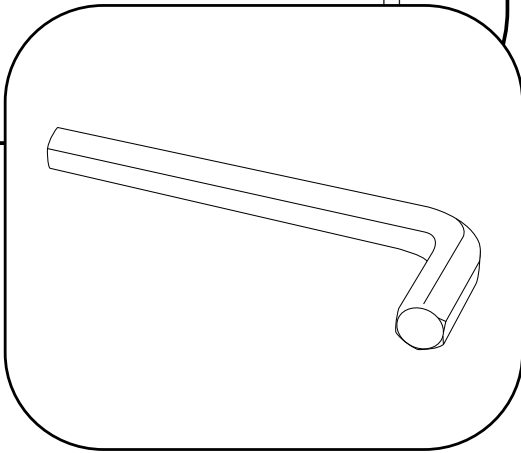
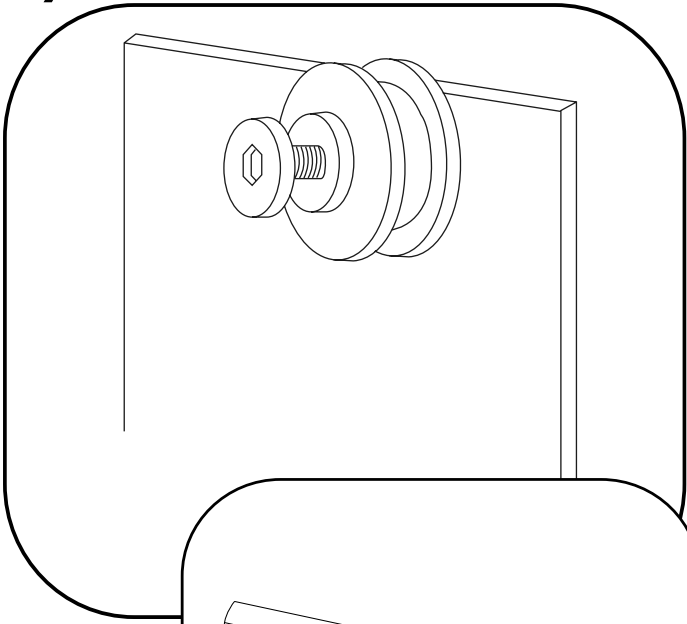
5



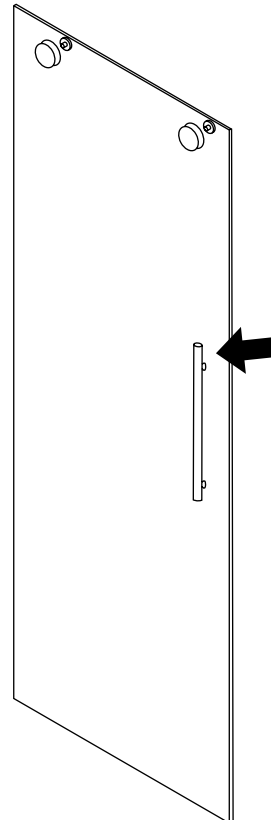
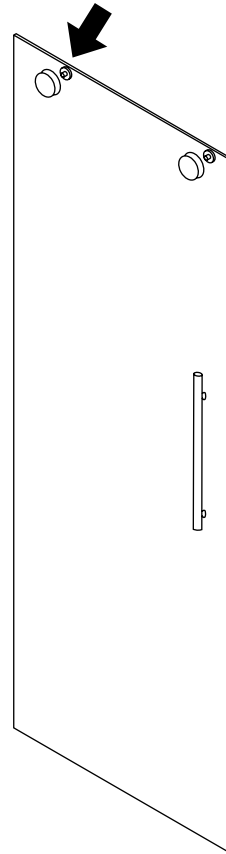
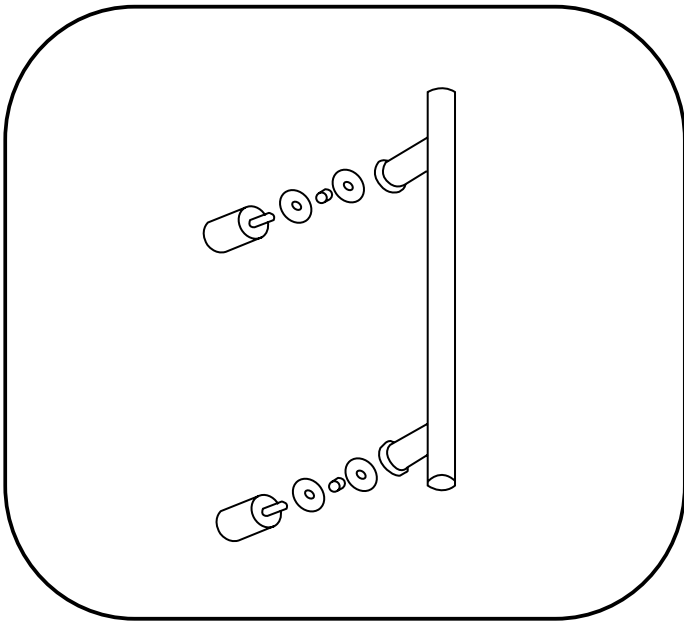
6



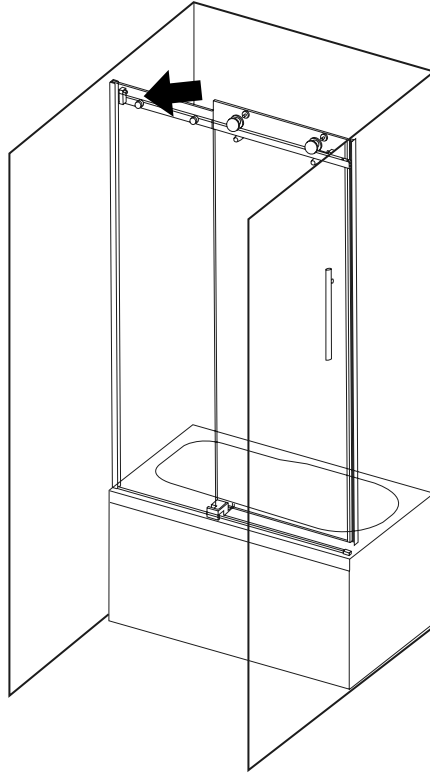
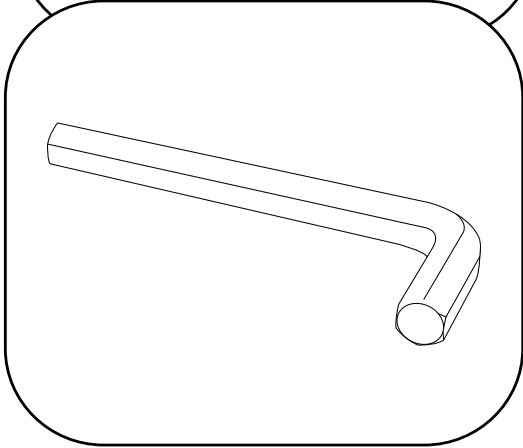
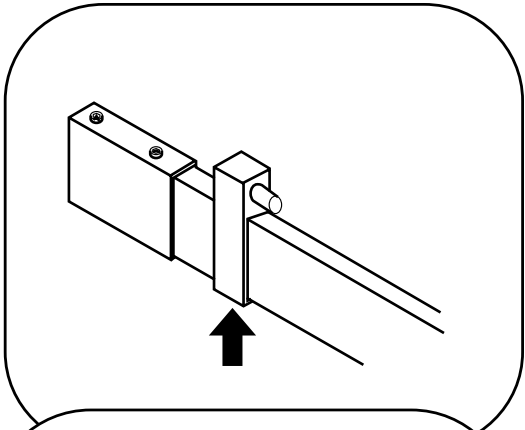
7



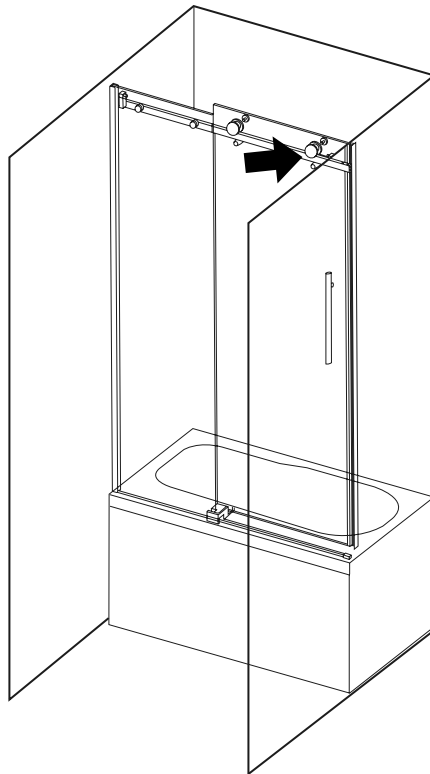
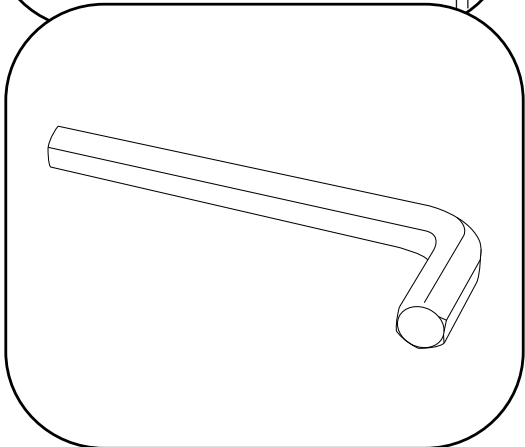
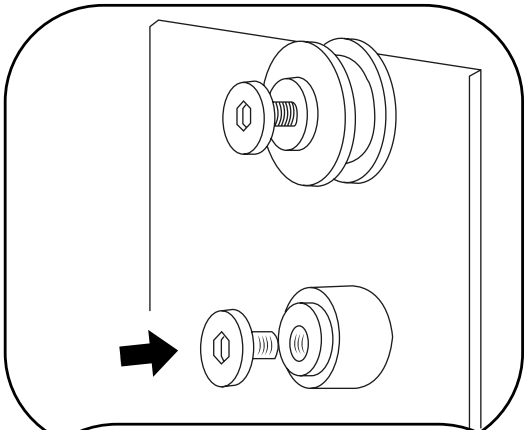
8



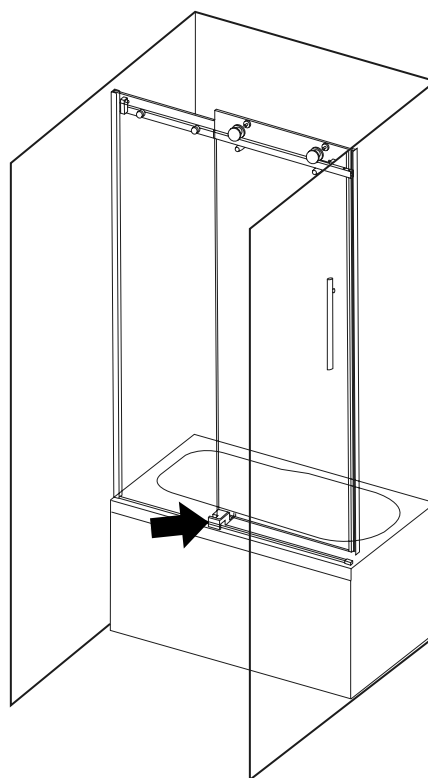
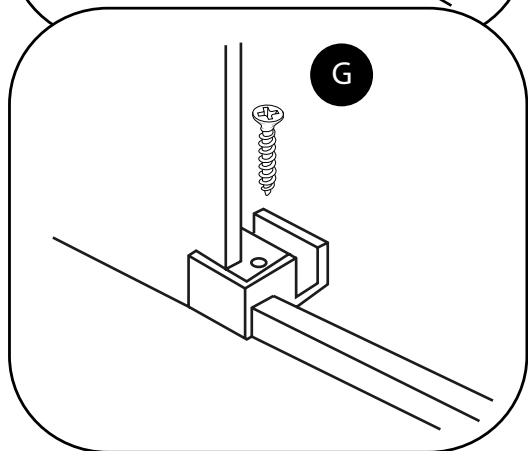
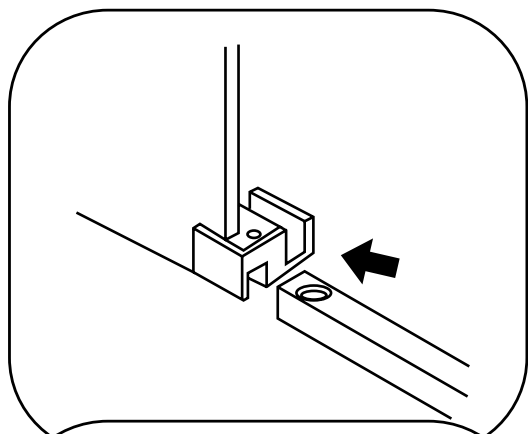
9



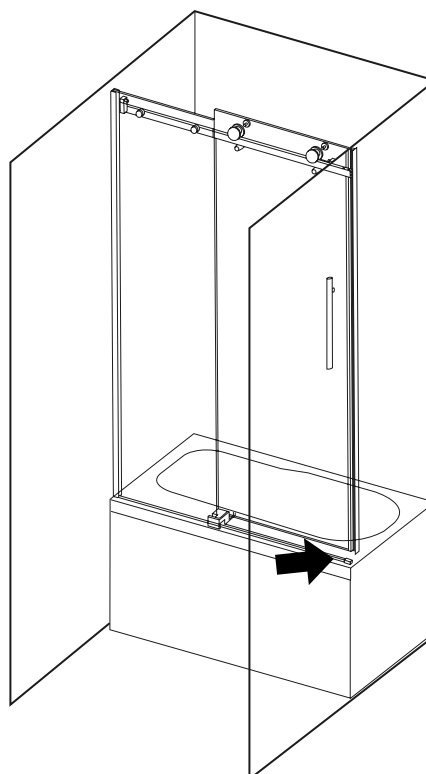
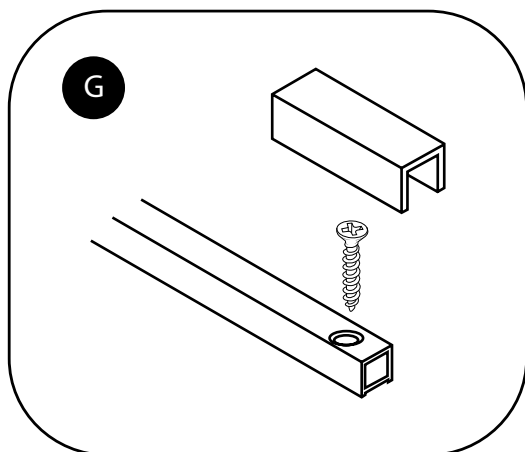
10



11



12



Si vous avez besoin d'informations supplémentaires ou si vous avez des problèmes avec ce produit, merci de vous référer à notre site web.