

# Hudson Reed

## Éclairage Plafond

### Guide d'Installation

#### **Contenu**

Installation **Page - 2**

Information de Sécurité **Page - 2**

Information Garantie **Page - 4**

Recyclage & Mise au Rebut **Page - 4**

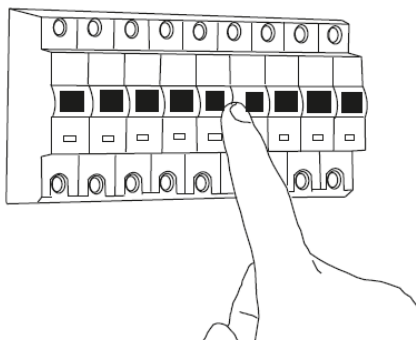
# Information de Sécurité

## **Information de sécurité...**

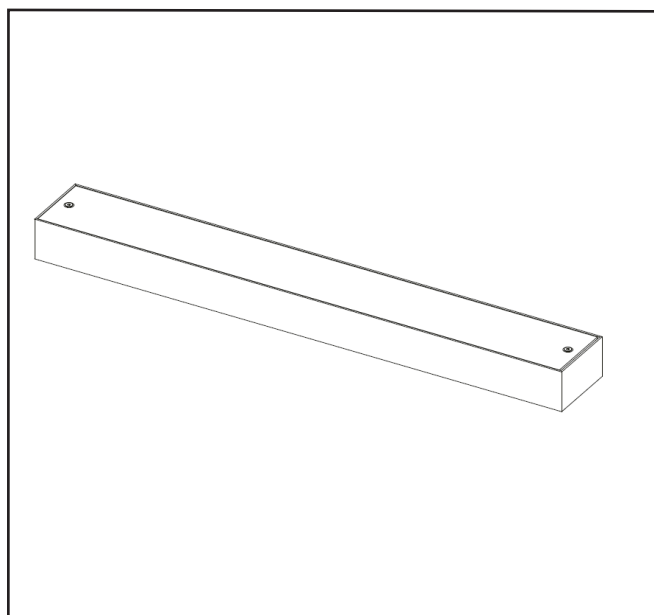
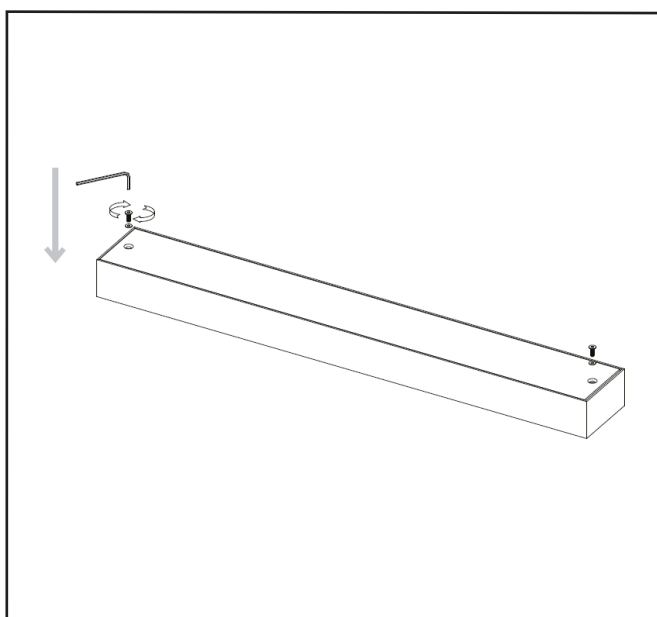
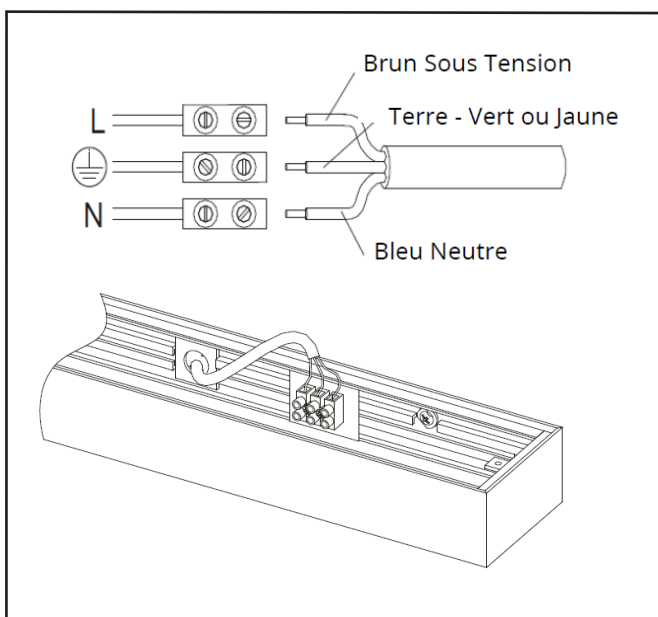
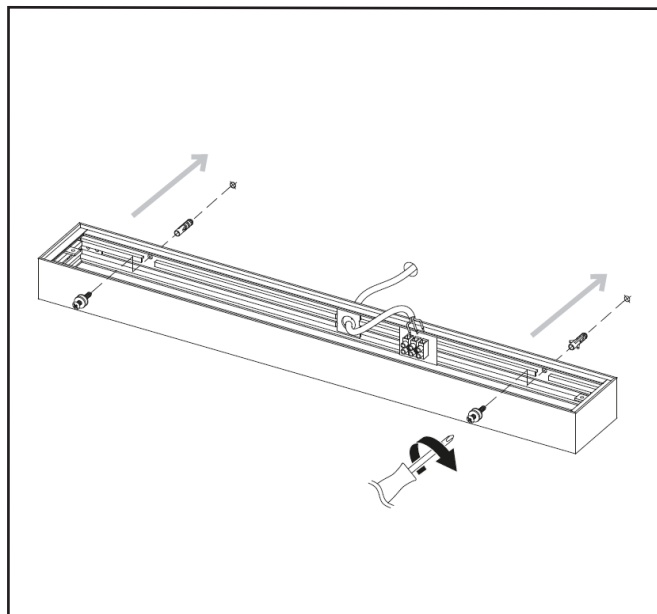
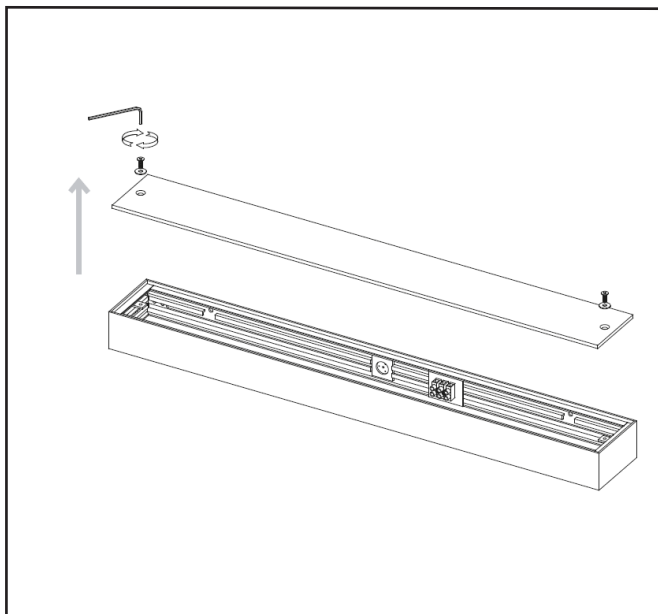
- ✓ Couper l'électricité avant de commencer l'installation.
- ✓ Ne pas utiliser de variateur avec ce produit.
- ✓ Nous recommandons que l'installation soit menée par un électricien qualifié.
- ✓ Éviter de regarder fixement et directement la lampe allumée.
- ✓ Ce produit n'est pas fait de pièces remplaçables. NE PAS TENTER de l'ouvrir ou de le réparer.
- ✓ Ce produit est d'un indice de protection classé IP44 et est uniquement conçu pour une utilisation à l'intérieur
- ✓ Avant toute nouvelle installation, veuillez vérifier la présence de câbles électriques ou de tuyauterie (gaz/eau) à proximité du point d'installation prévu pour le produit.
- ✓ Mise à la terre obligatoire. Contactez un électricien qualifié pour une mise à la terre adaptée.
- ✓ Ne pas modifier ce produit, ceci invalidera la garantie.

## Installation

1



Couper l'électricité avant de commencer l'installation.



# Information Garantie

---

- **Ce produit est couvert par la garantie standard de 5 ans contre tous vices de fabrication.**
- **La garantie prend effet à partir de la date d'achat.**
- **Les coûts de main-d'œuvre relatifs à l'installation du produit ne sont pas couverts par cette garantie.**
- **La garantie n'est valide que si les produits sont correctement installés et utilisés, comme spécifié dans ce manuel et les feuilles de données.**
- **Toutes les requêtes relatives à la garantie doivent être faites auprès du revendeur, auprès duquel le produit a été acheté.**

# Recyclage & Mise au Rebut

---

La directive relative aux déchets d'équipements électriques et électroniques (DEEE) est la directive de la Communauté européenne 2012/19 / UE sur les déchets d'équipements électriques et électroniques (DEEE) qui, avec la directive RoHS 2002/95 / CE, sont devenues loi européenne en février 2003.

La directive DEEE vise à réduire la quantité d'équipements électriques produits et à encourager la réutilisation par tous, à recycler et à récupérer. À l'appui de ces directives et pour la sécurité environnementale, ne jetez aucun équipement électrique, y compris ceux marqués avec les symboles ci-dessous.

Lors du remplacement de vieux appareils électriques par de nouveaux, le détaillant est légalement obligé de reprendre vos vieux articles pour les porter à la destruction gratuitement. Vous pouvez également recycler gratuitement vos anciens appareils électriques dans le centre de recyclage le plus proche. Veuillez contacter les autorités locales pour plus d'informations.



# Contactez nous

---

Hudson Reed

Unit 1 & 2

Dawson Ct

Burnley

BB11 5UB