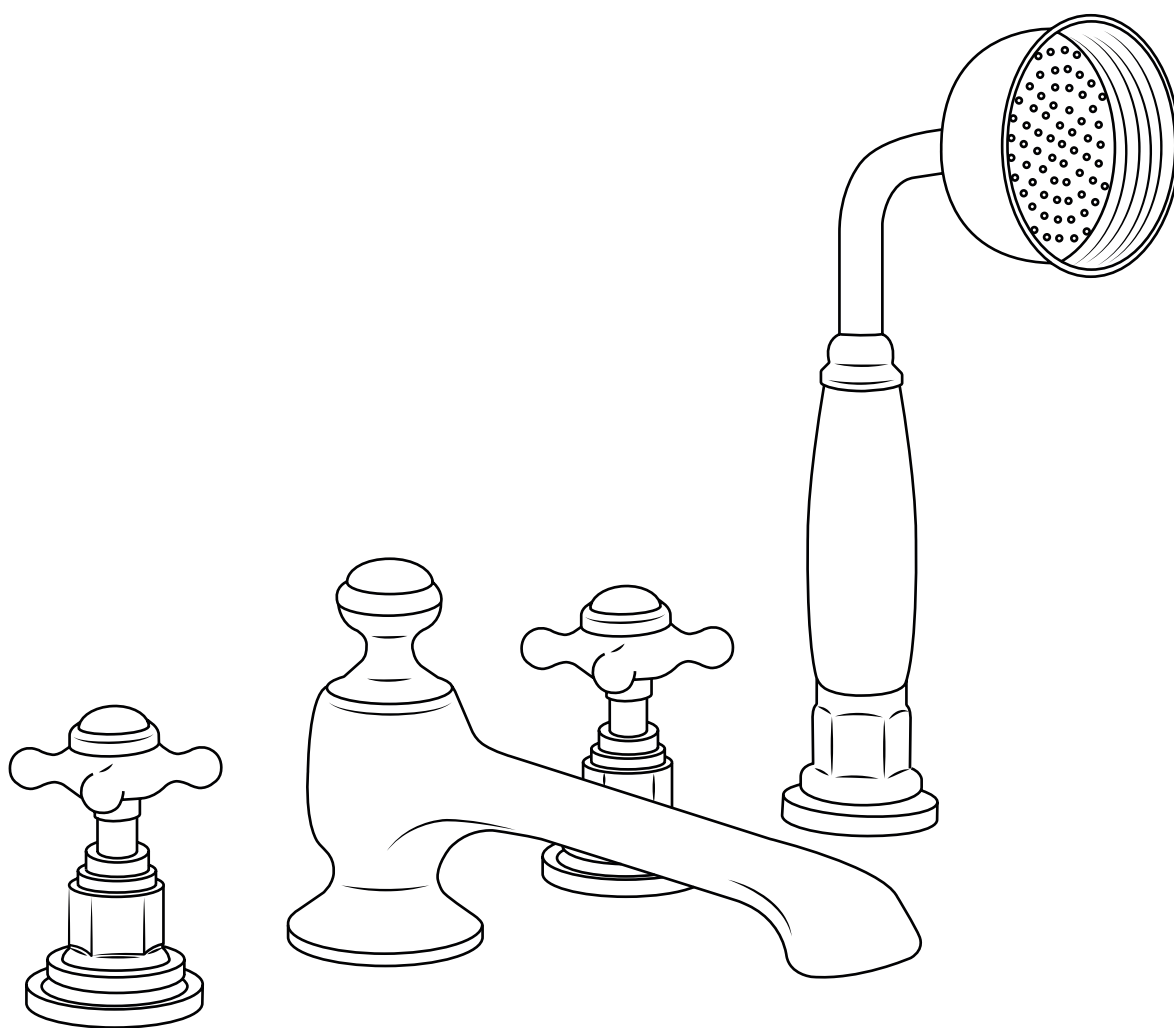


# Hudson Reed

Mélangeur bain douche 4 trous



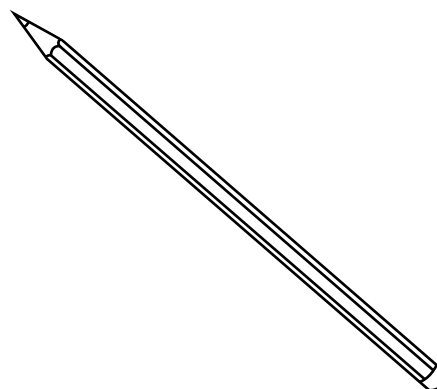
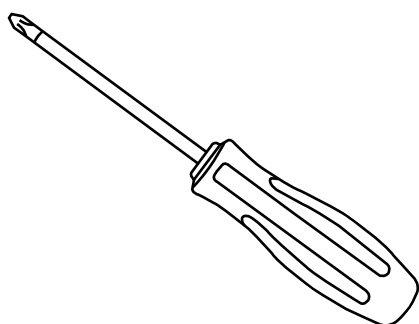
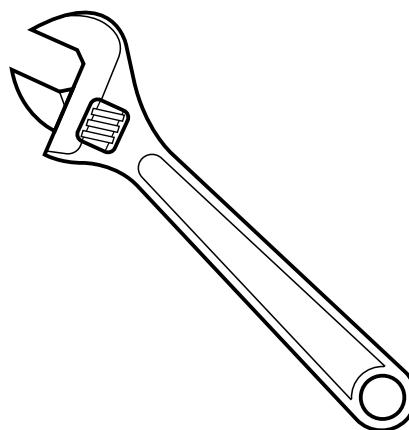
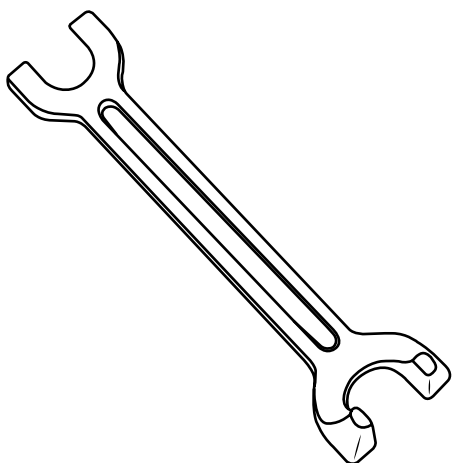
Guide d'installation

 Le style peut varier

# Installation

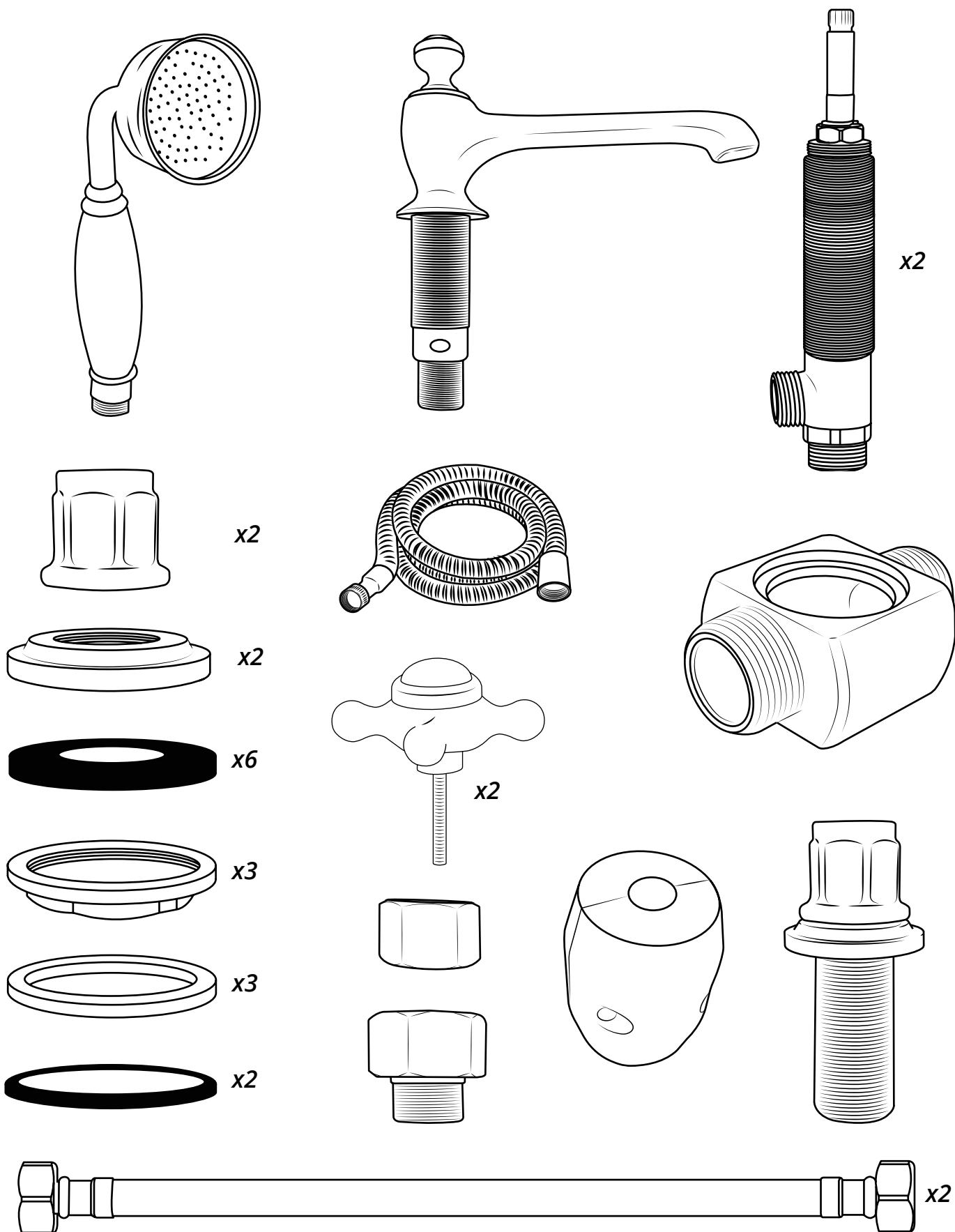
---

## ***Outils nécessaires à l'installation:***

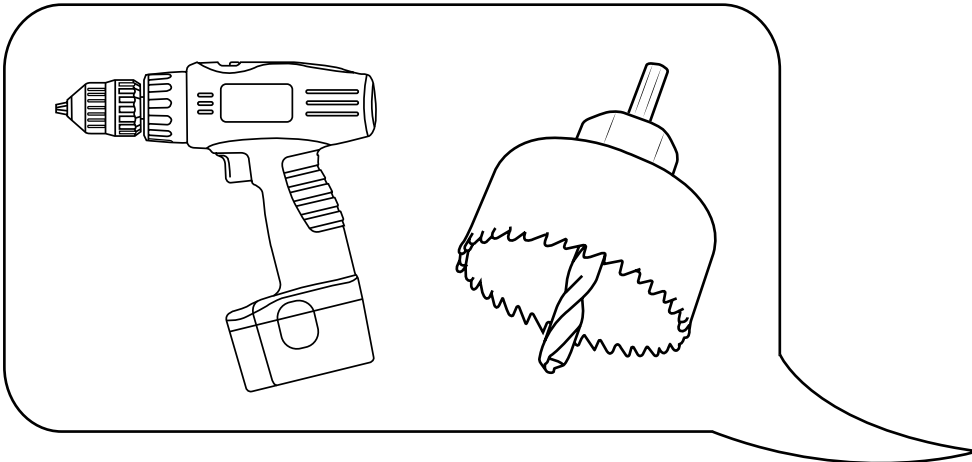


# Installation

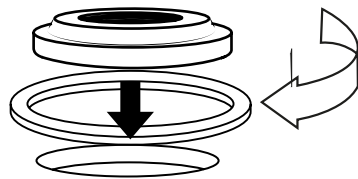
## Pièces fournies:



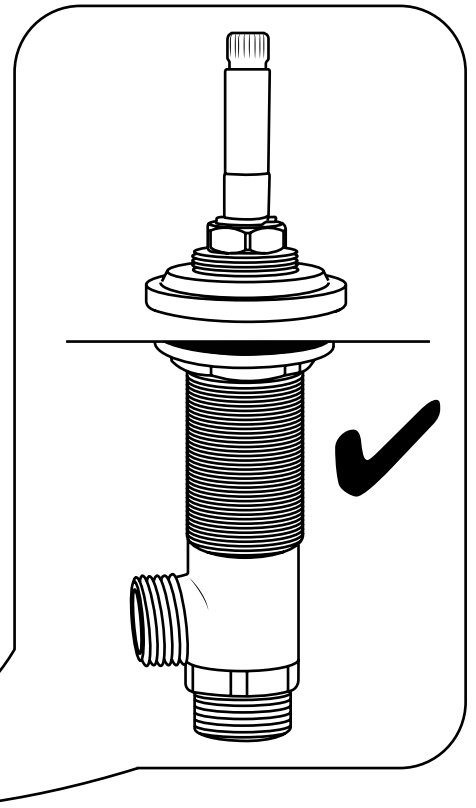
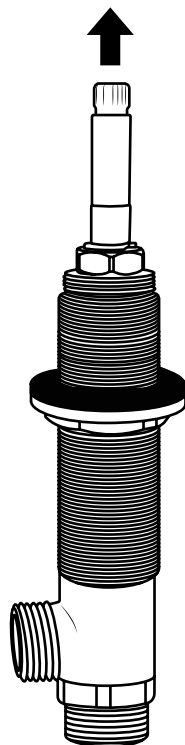
1



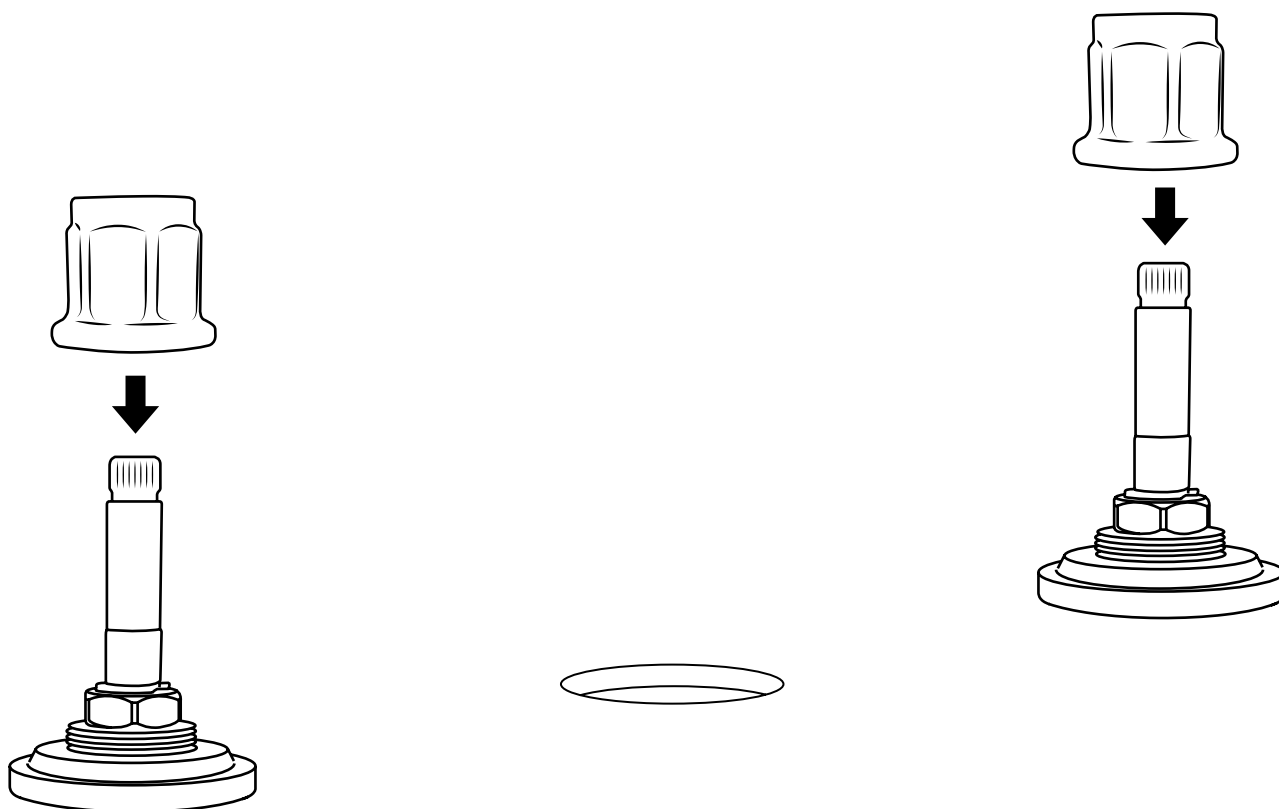
2



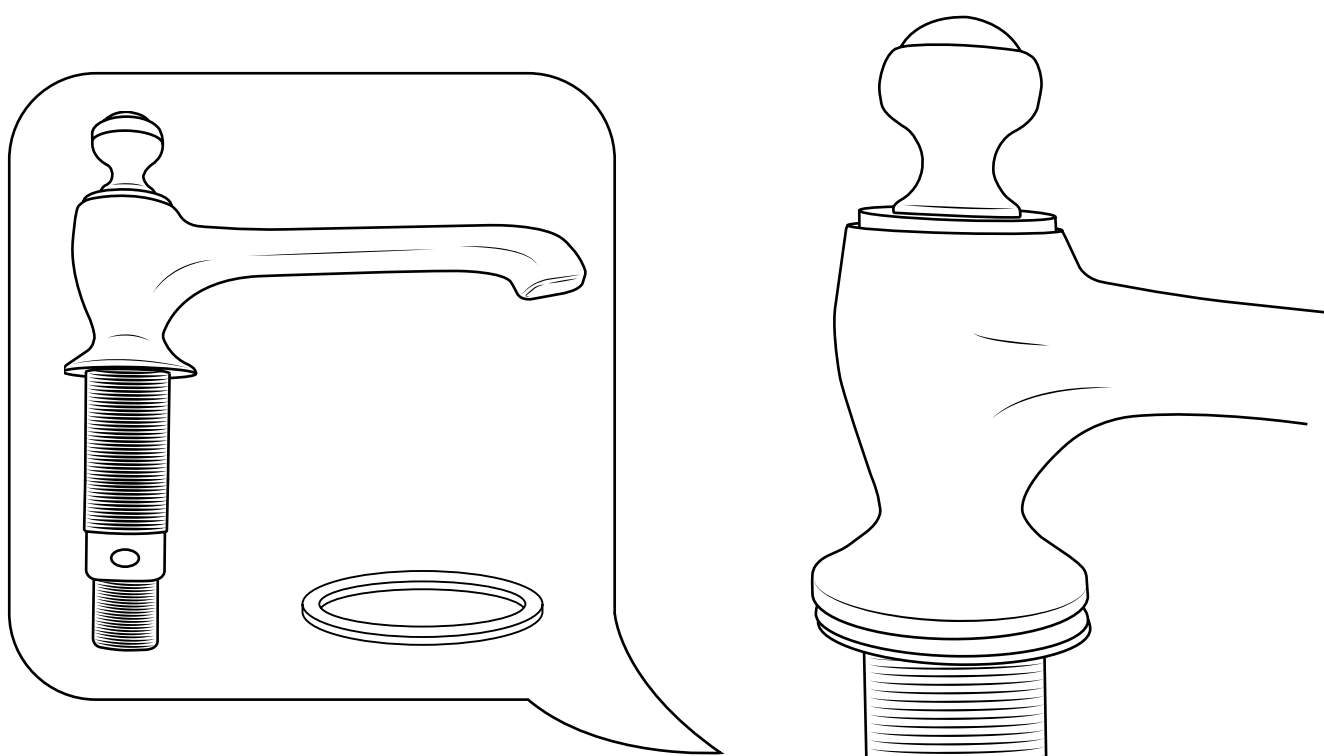
\*N'oubliez pas d'installer le joint torique ou la rondelle entre le corps du mitigeur et l'appareil sanitaire\*



3

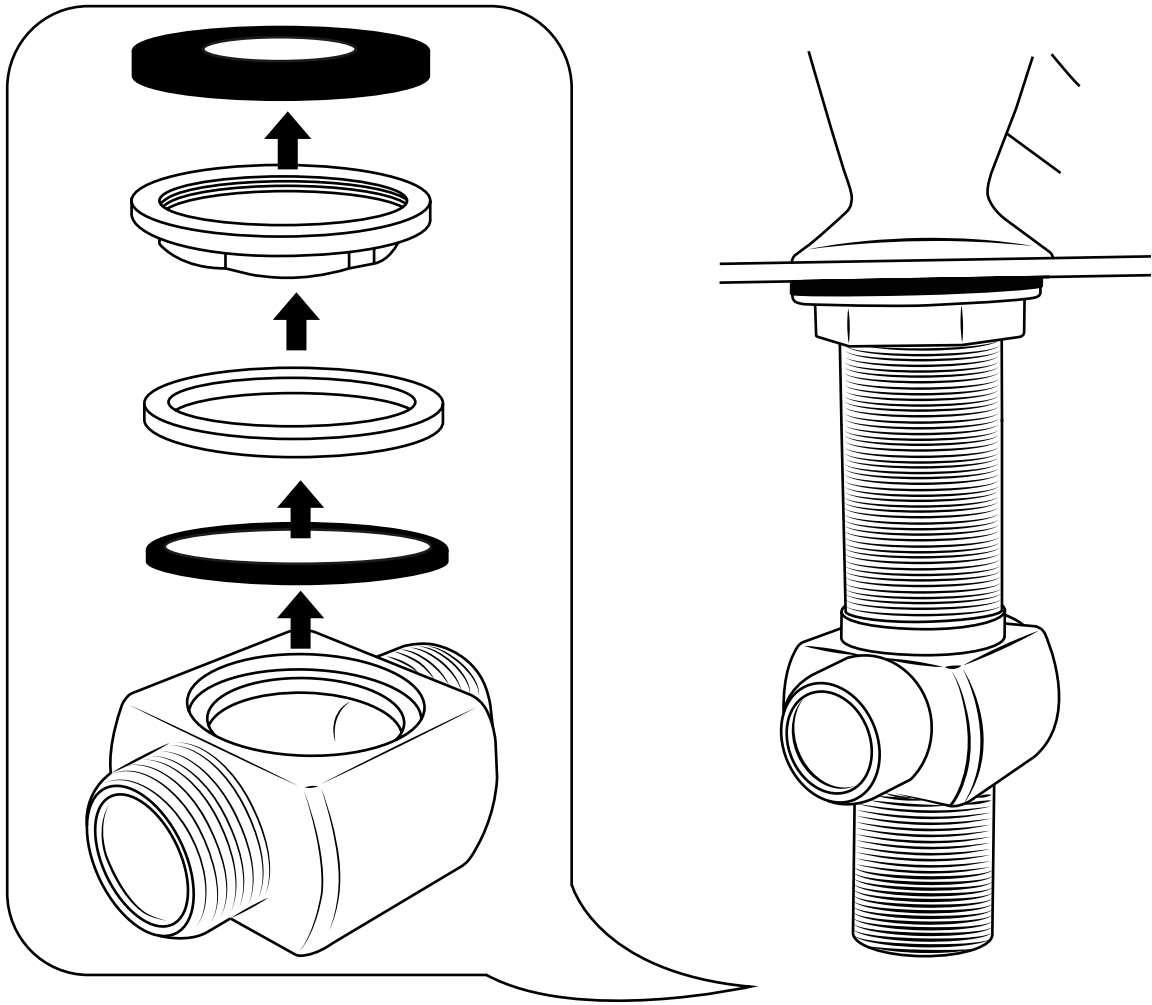


4

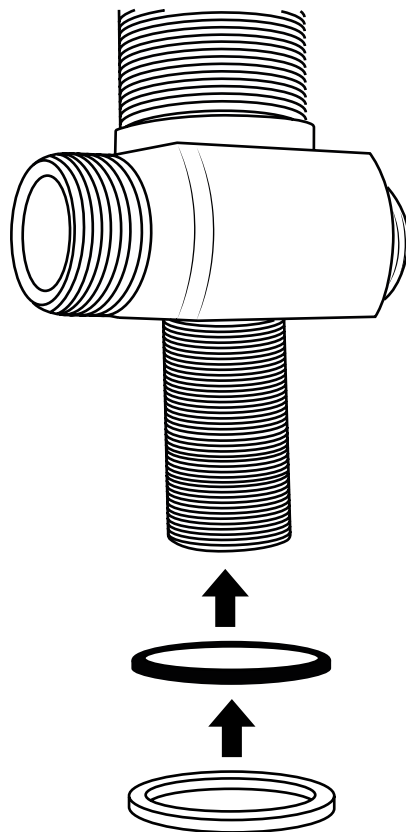


\*N'oubliez pas d'installer le joint torique ou la rondelle entre le corps du mitigeur et l'appareil sanitaire\*

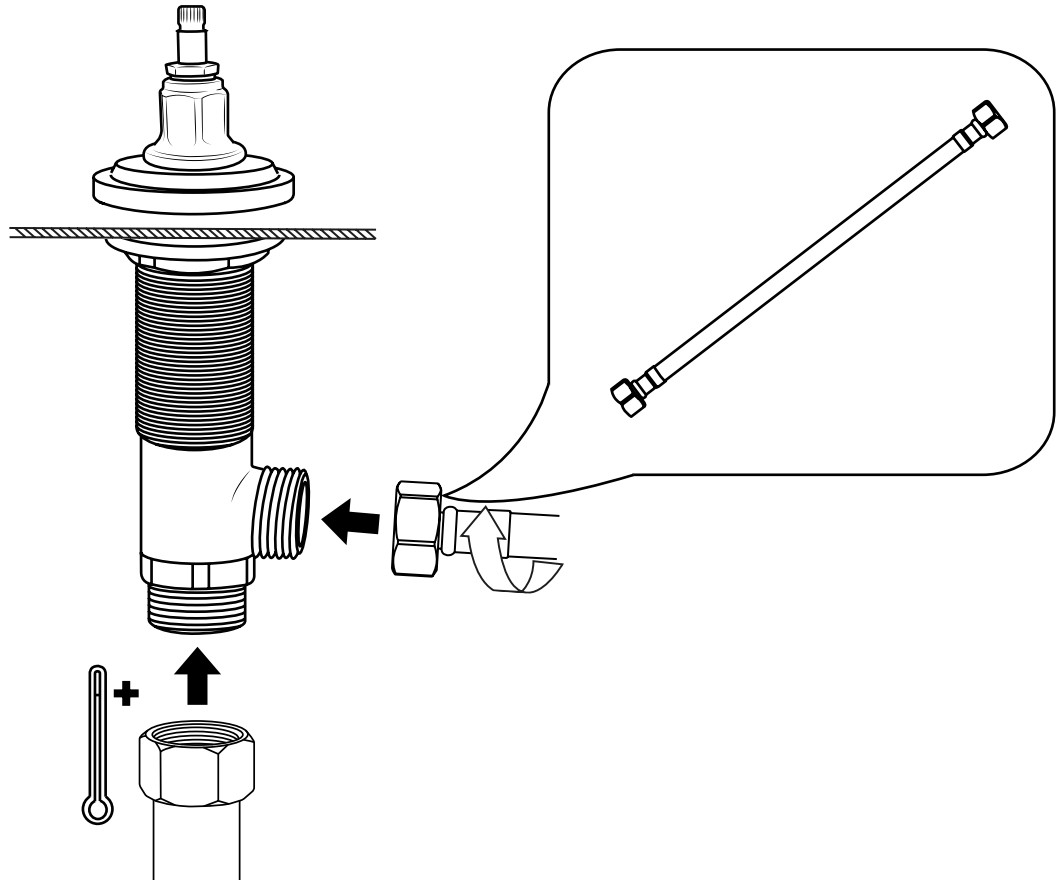
5



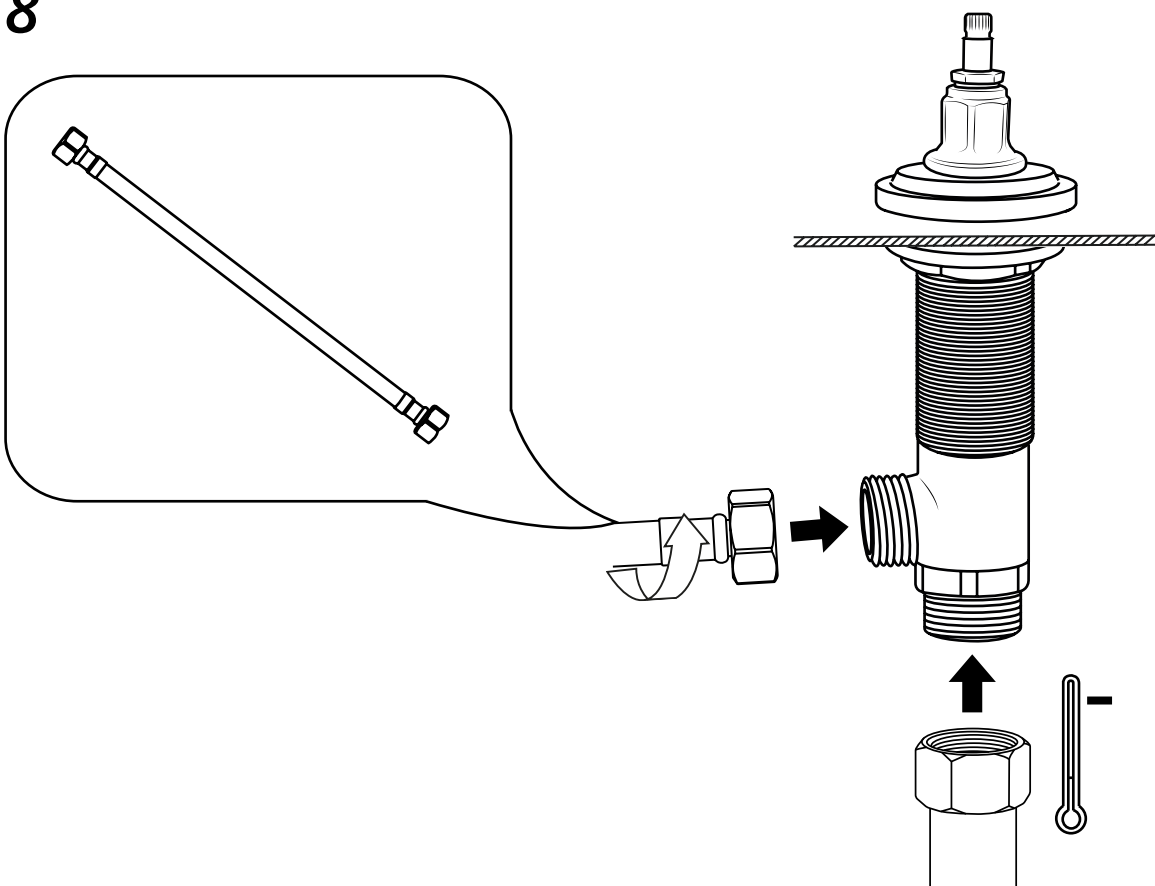
6



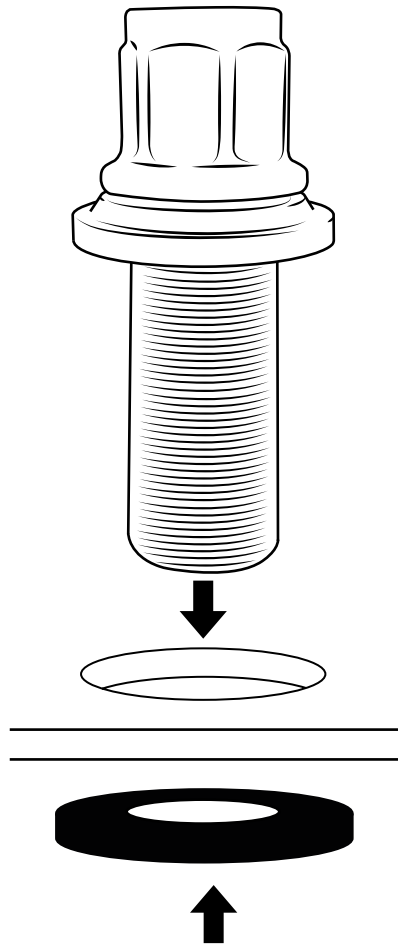
7



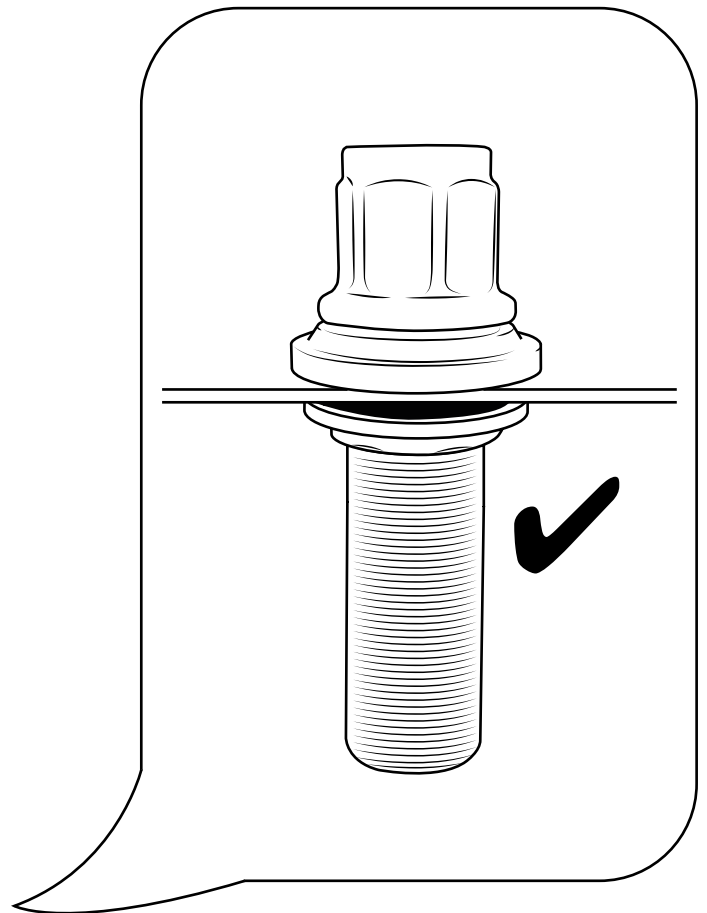
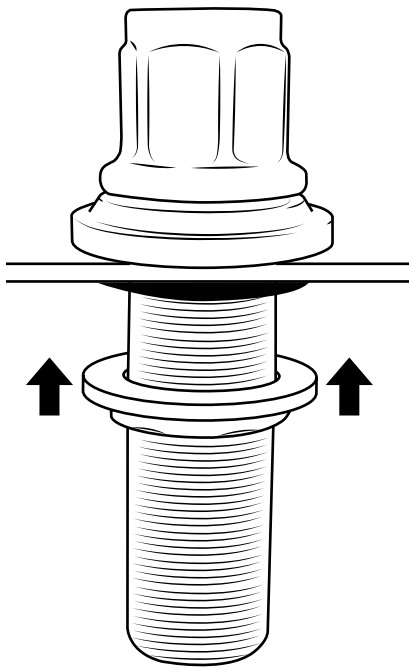
8



9

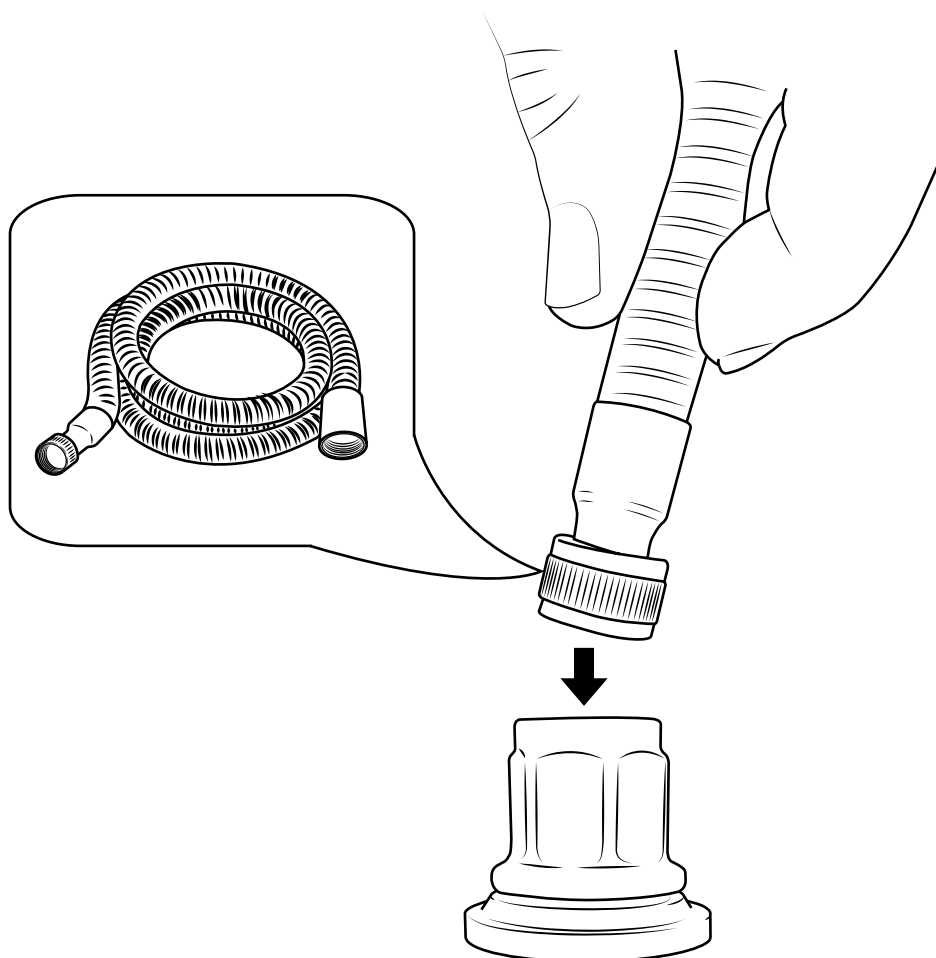


10

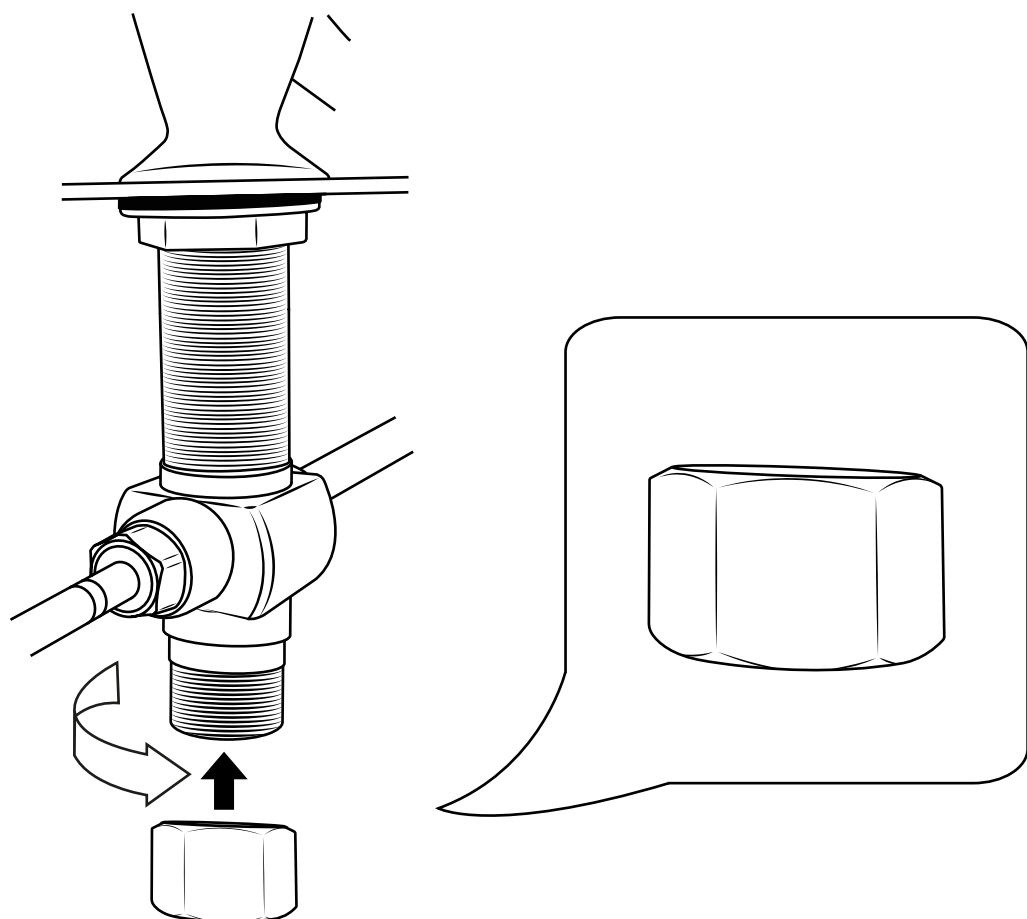




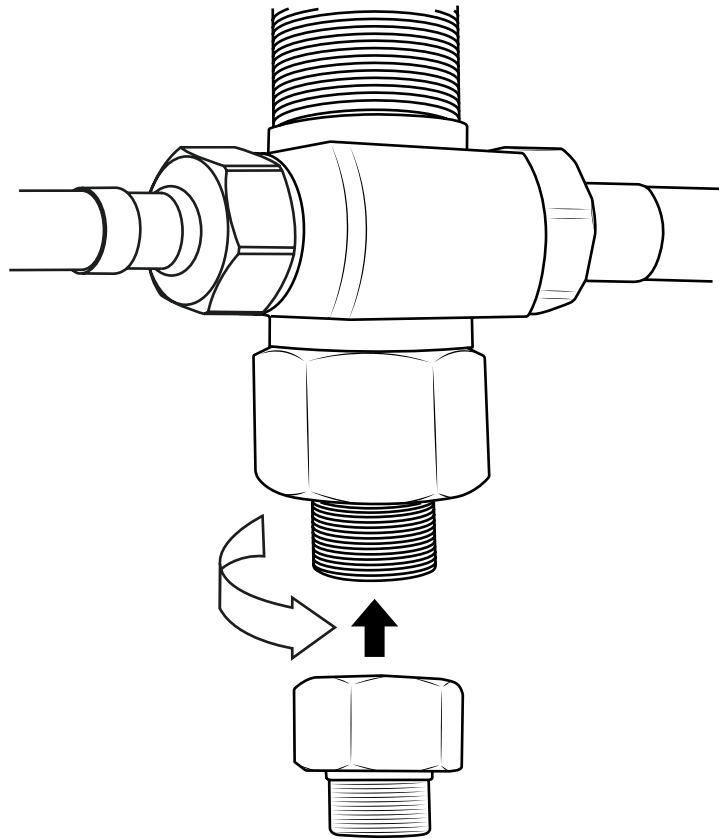
11



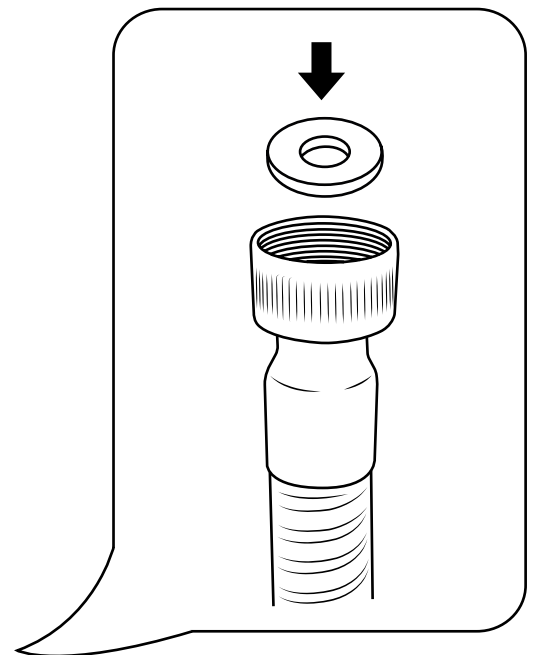
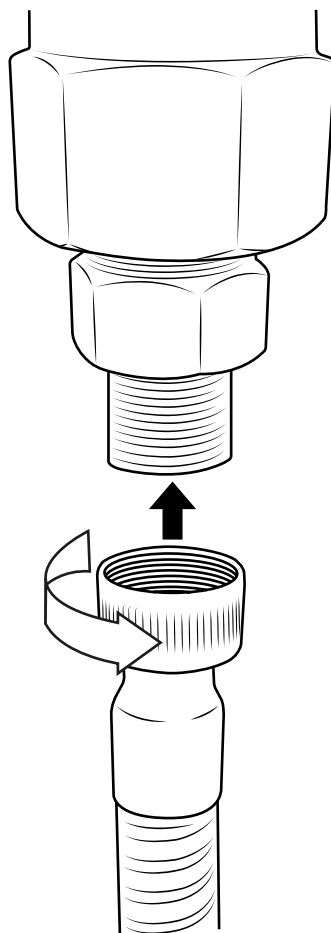
12



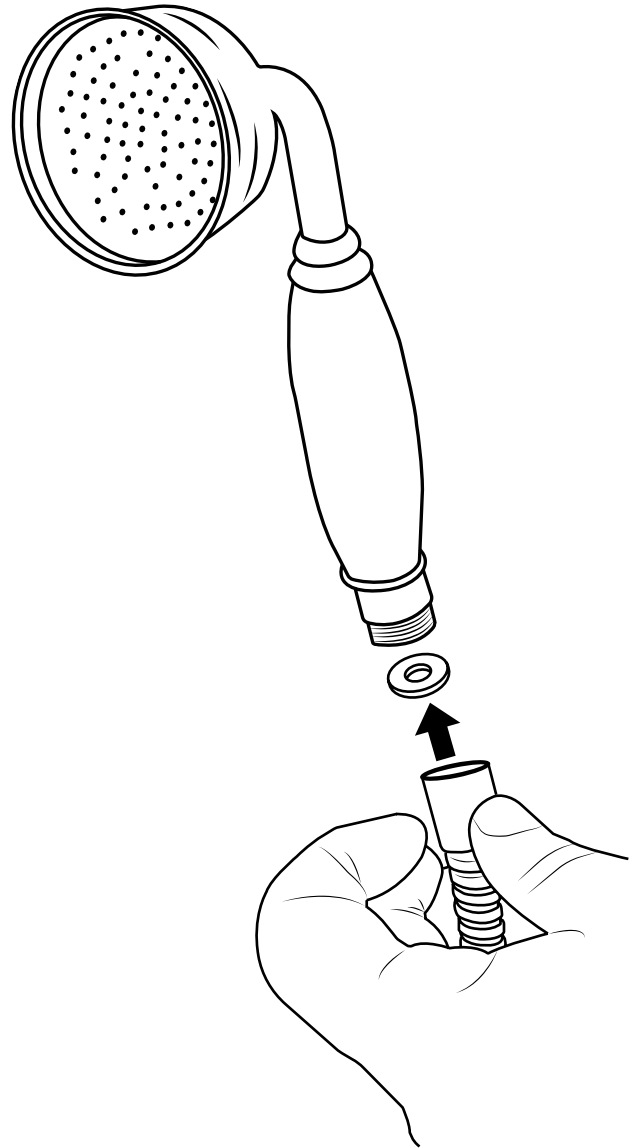
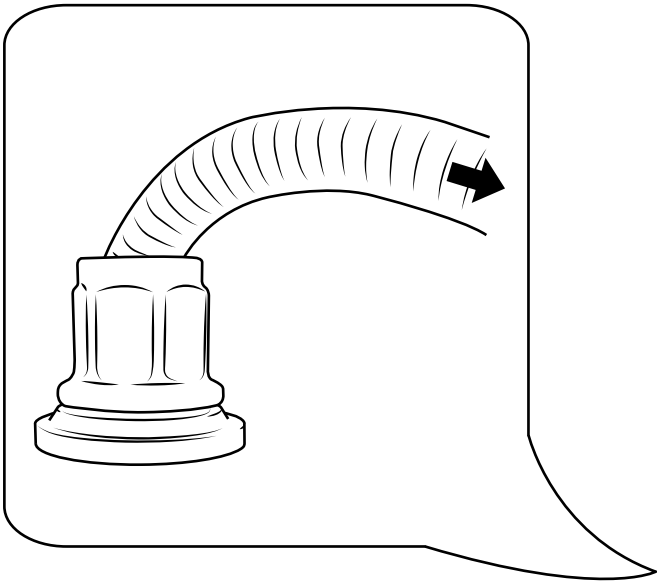
13



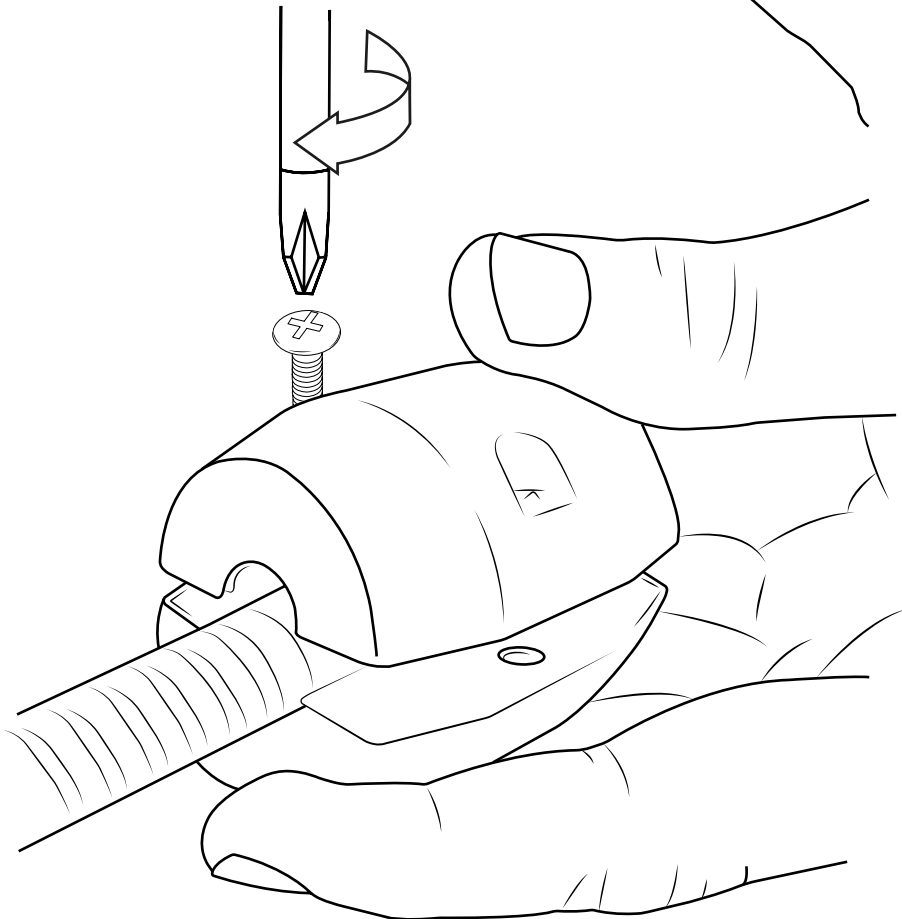
14



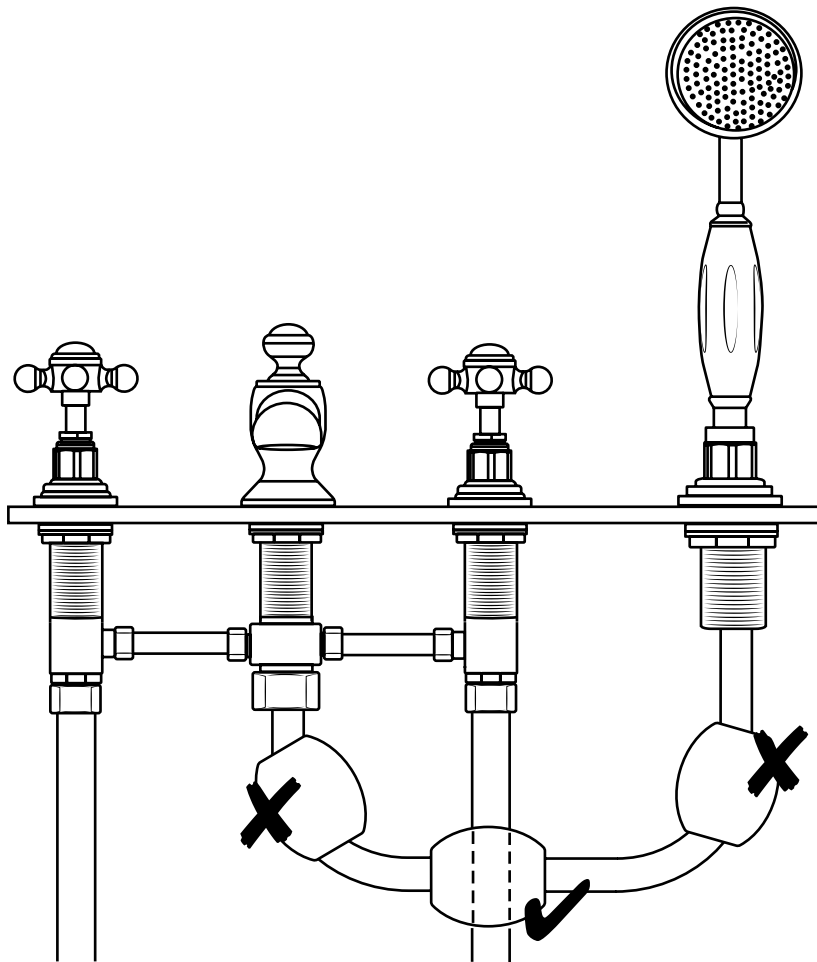
15



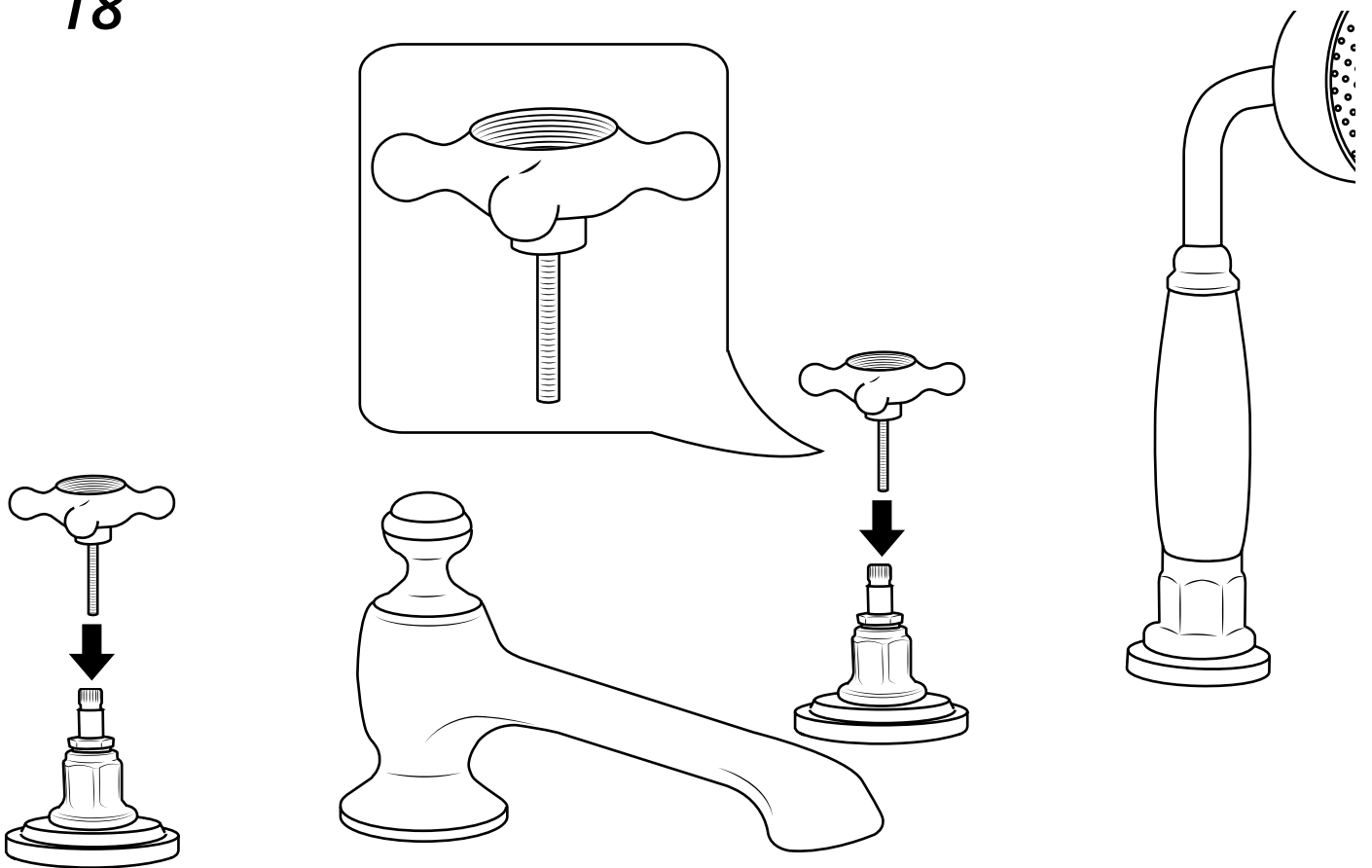
16



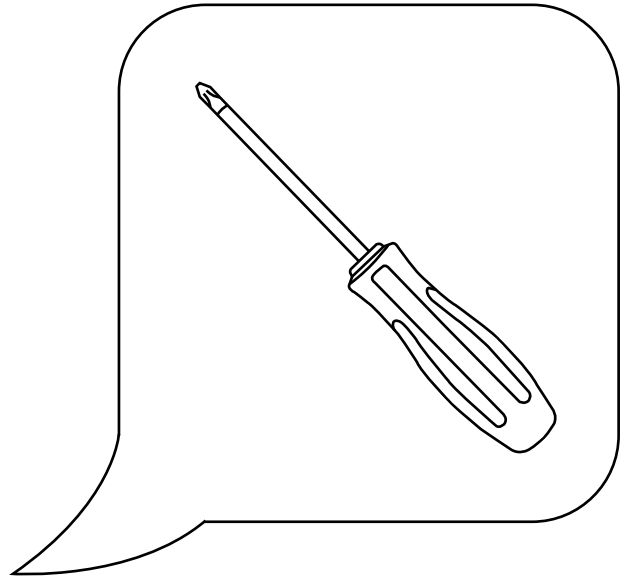
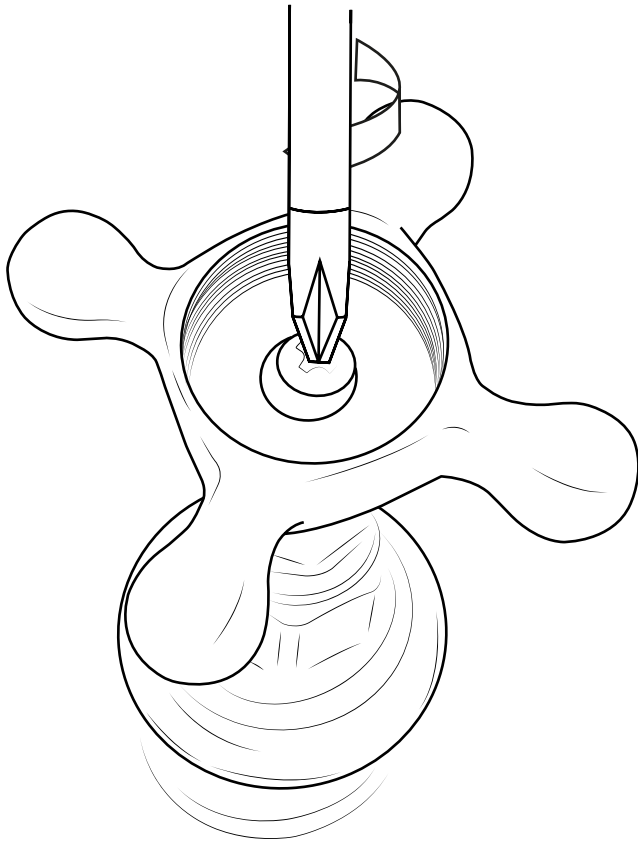
17



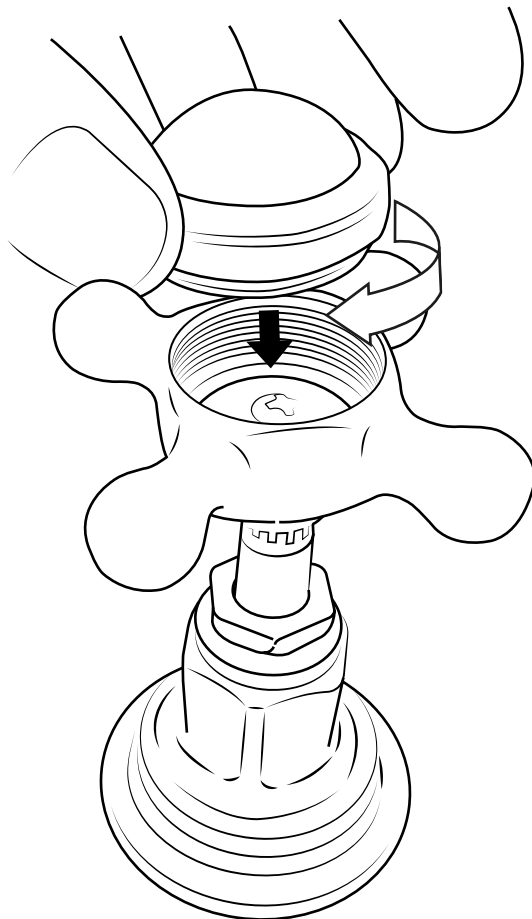
18



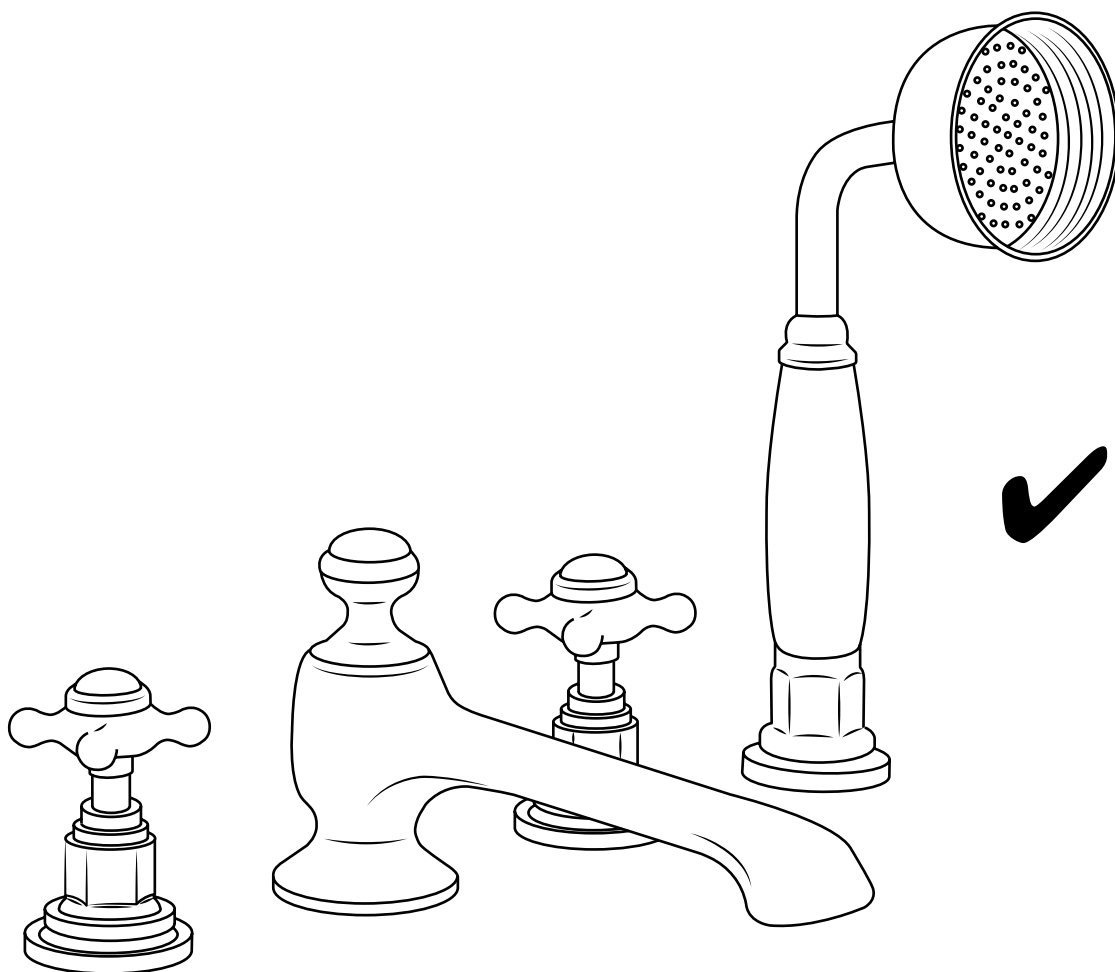
19



20



21



**i** Le style peut varier