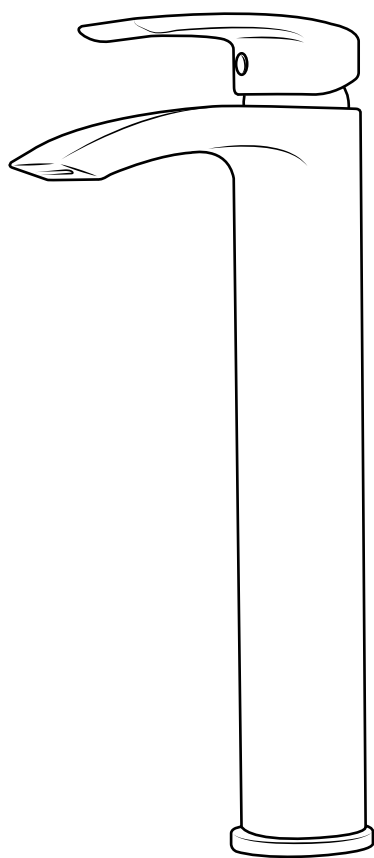


Hudson Reed

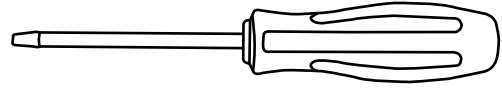
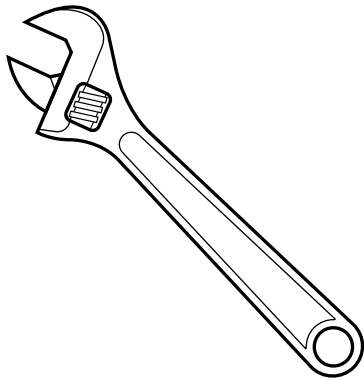
Mitigeur haut lavabo monotrou



Guide d'installation

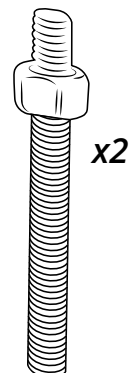
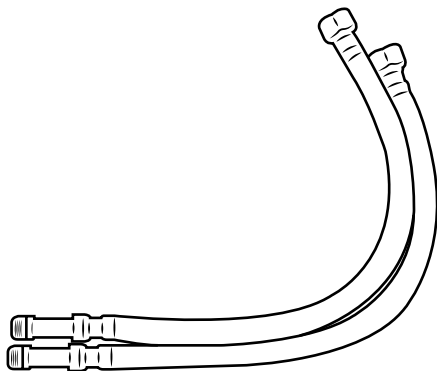
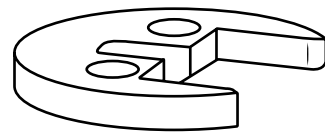
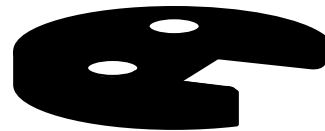
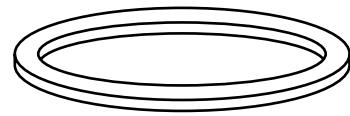
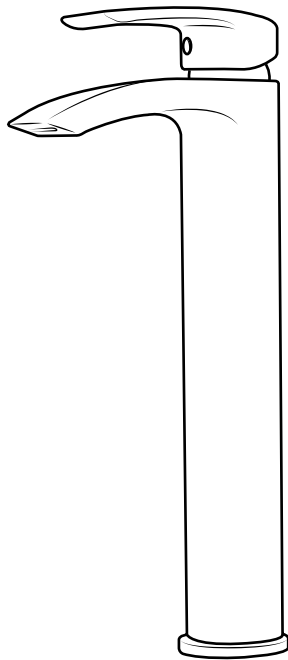
Installation

Outils nécessaires à l'installation :

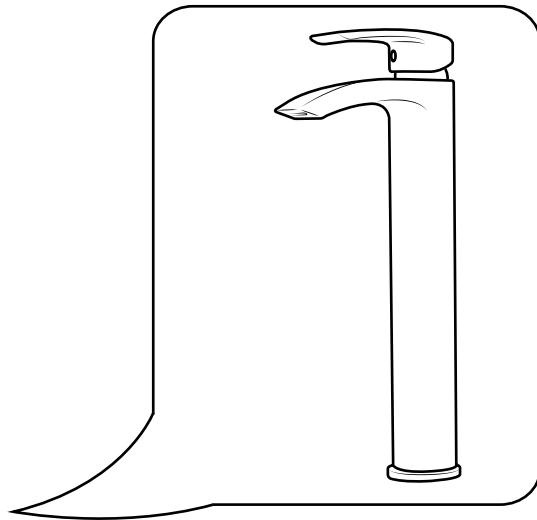
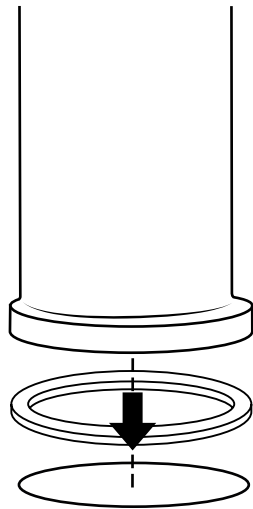


Pièces fournies :

i Le style peut varier

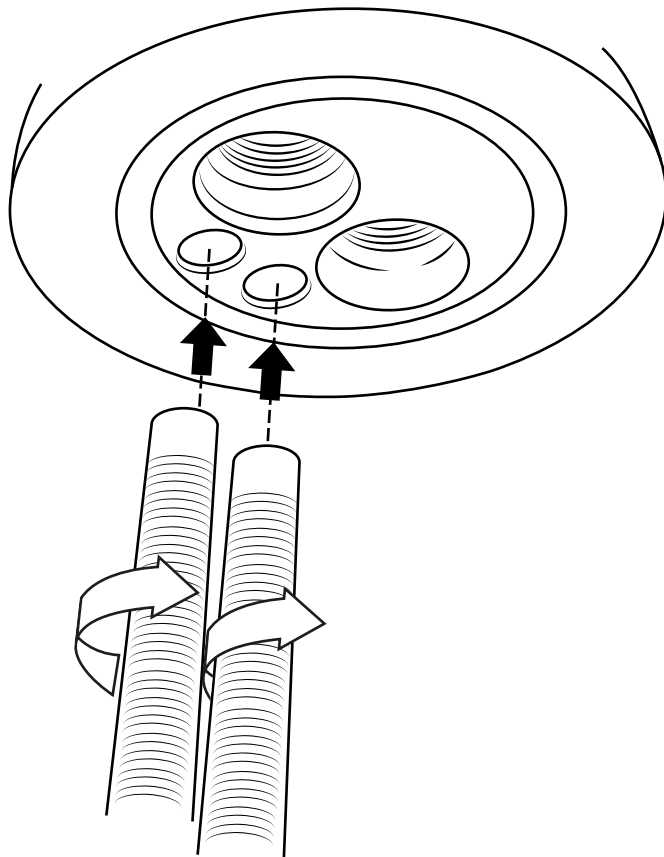


1

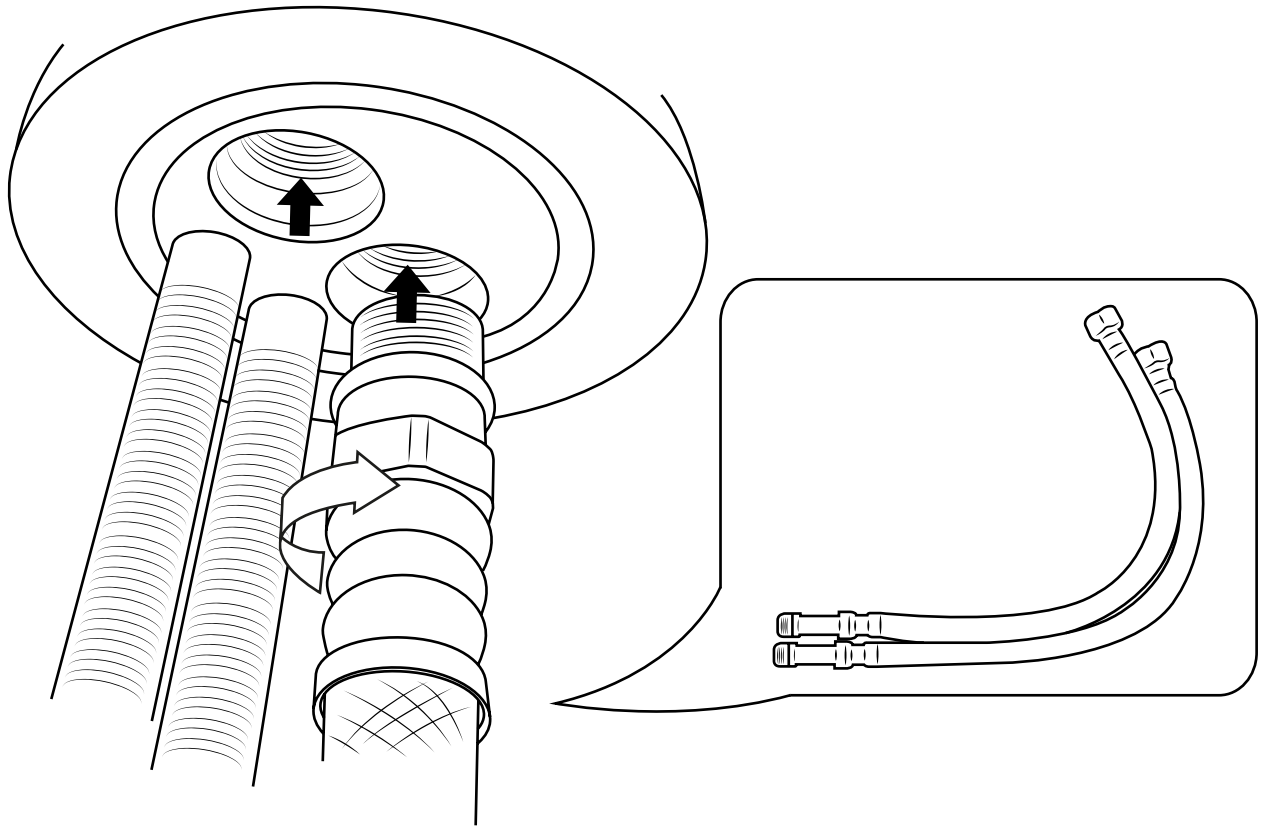


N'oubliez pas d'installer le joint torique ou la rondelle entre le corps du mitigeur et l'appareil sanitaire

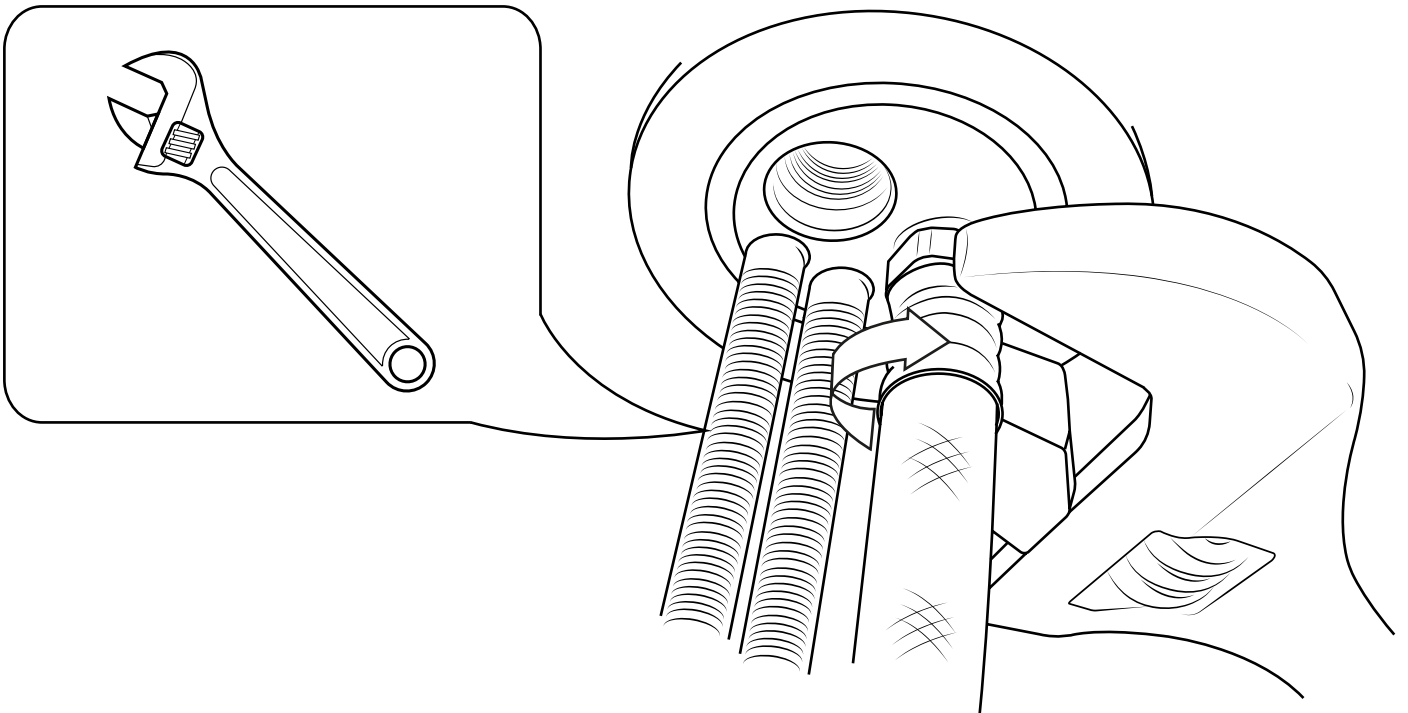
2



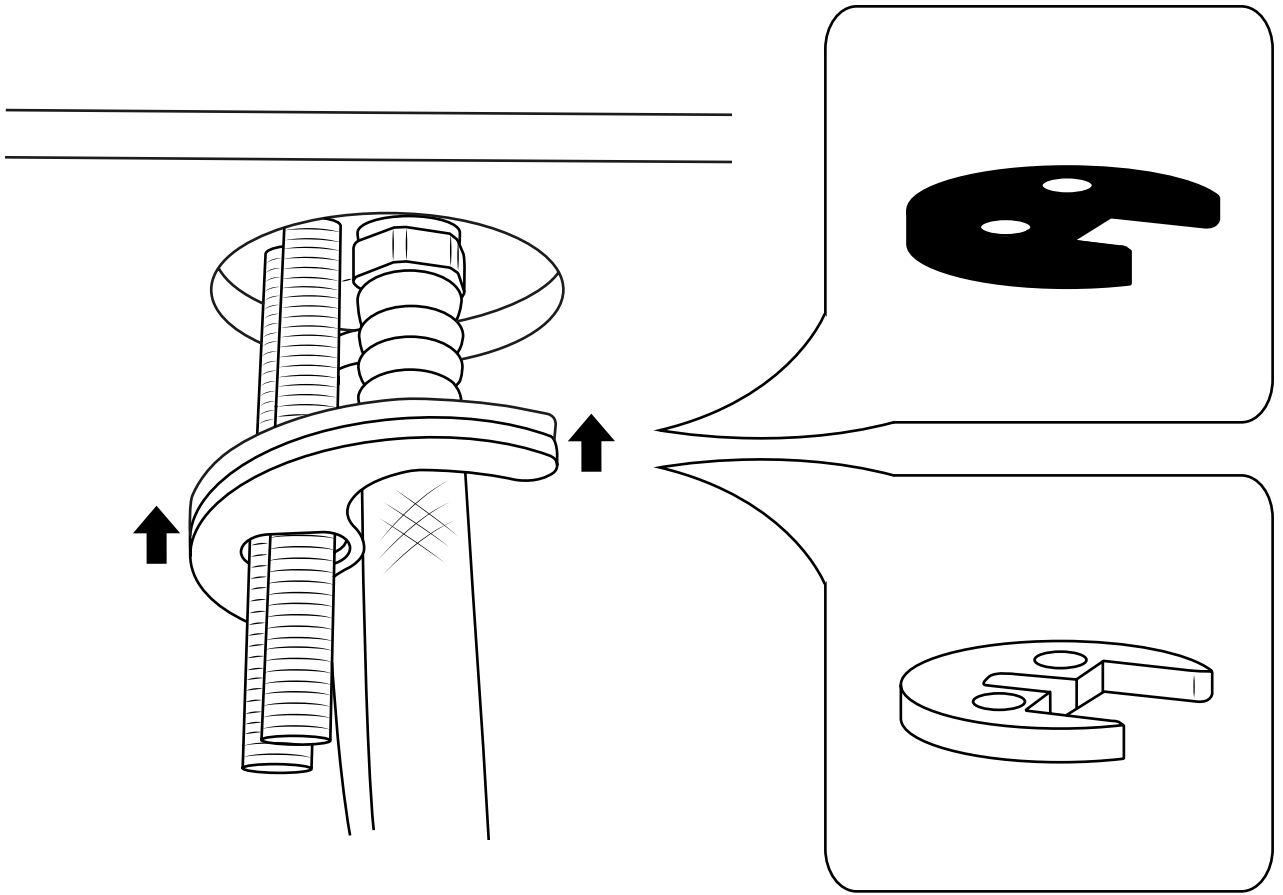
3



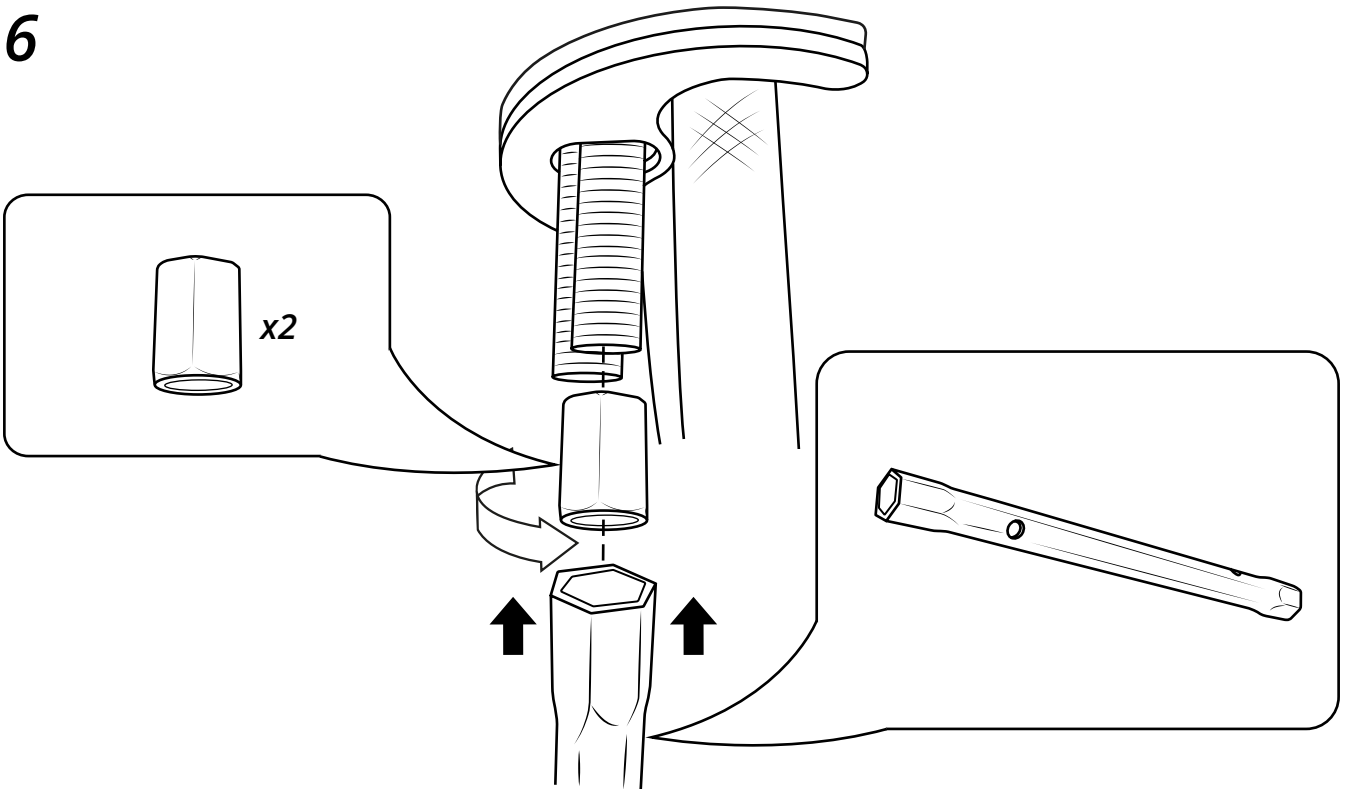
4



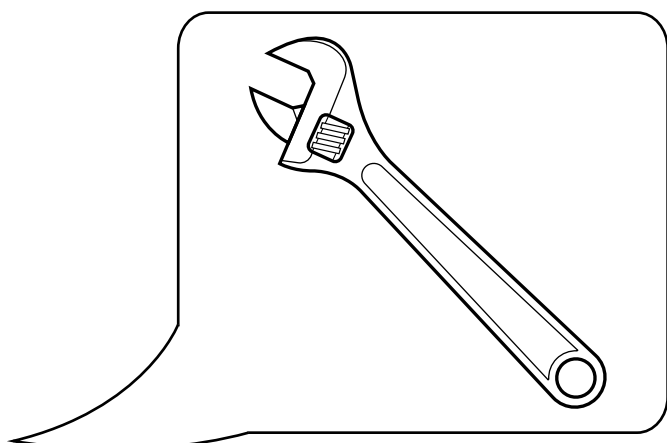
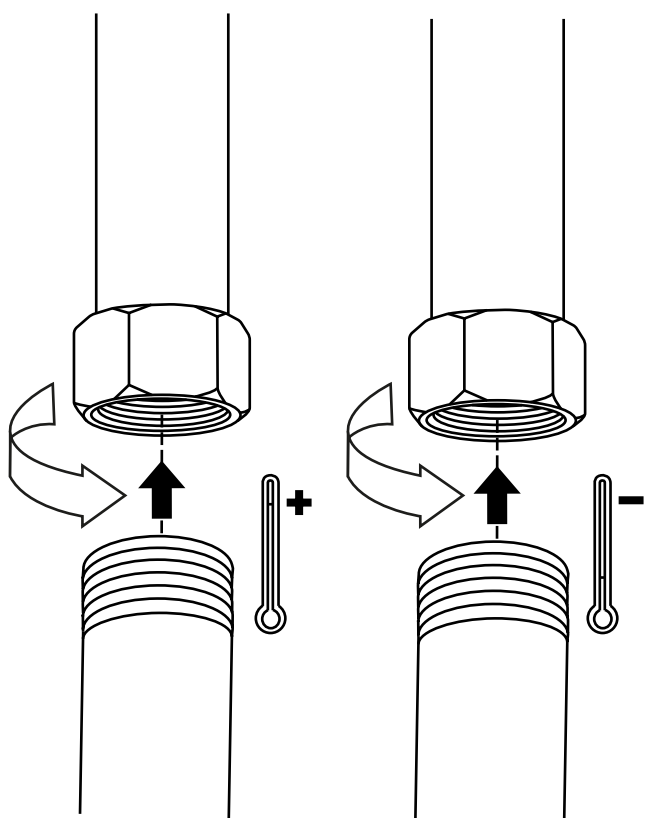
5



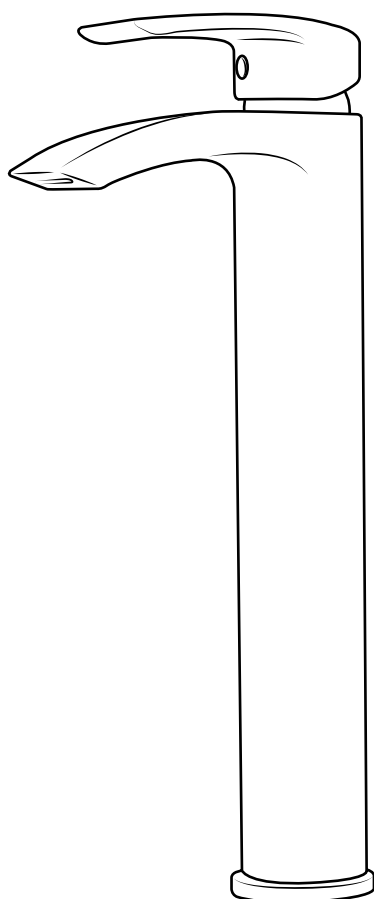
6



7



8



i Le style peut varier



Si vous avez besoin d'informations supplémentaires ou si vous avez des problèmes avec ce produit, merci de vous référer à notre site web.