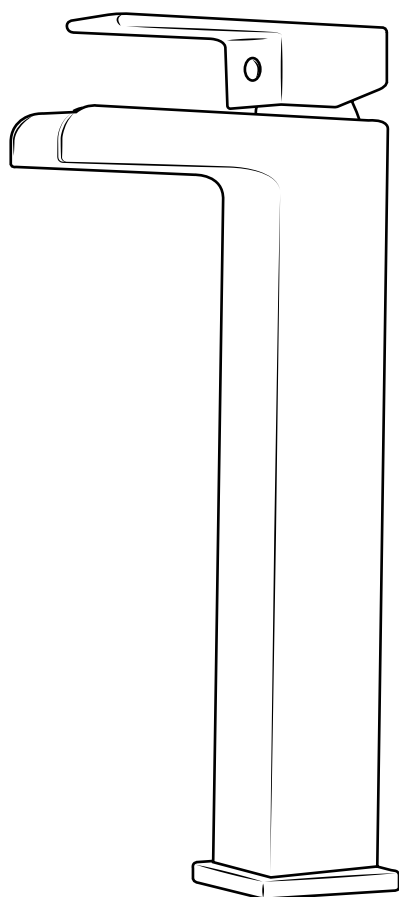


# Hudson Reed

Mitigeur haut lavabo monotrou

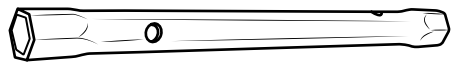
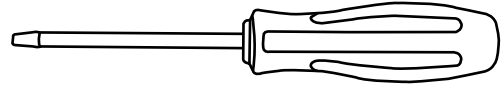
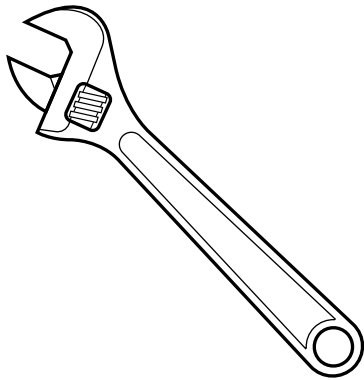


Guide d'installation

# Installation

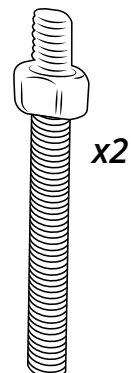
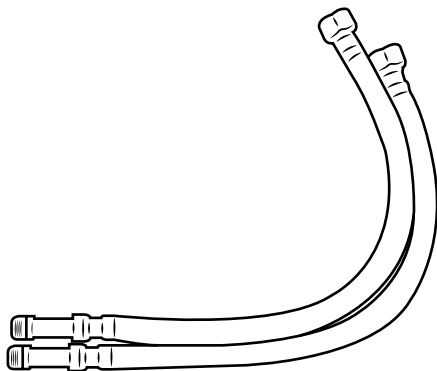
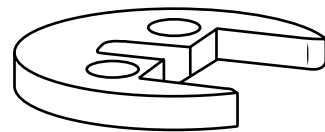
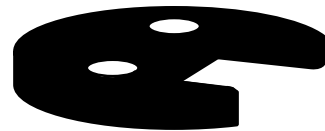
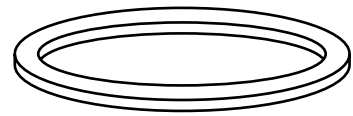
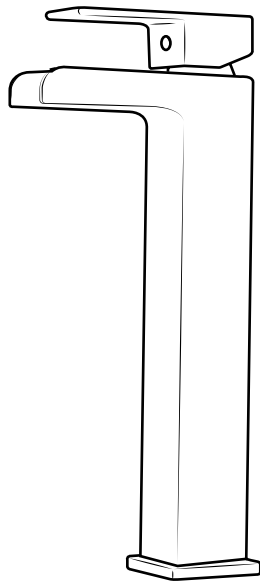
---

## ***Outils nécessaires à l'installation :***

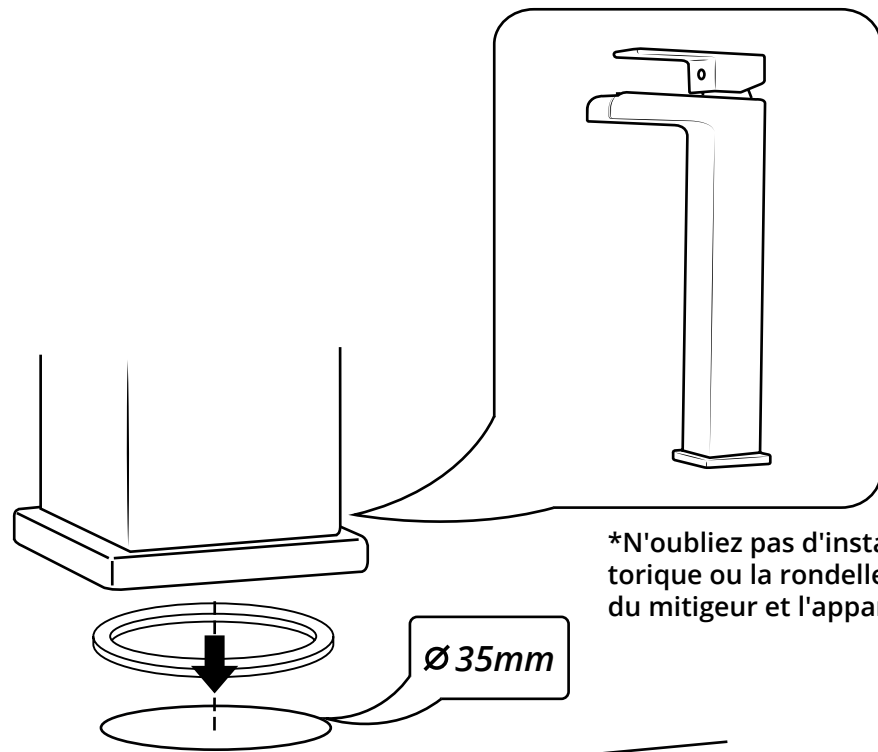


---

## ***Pièces fournies :***



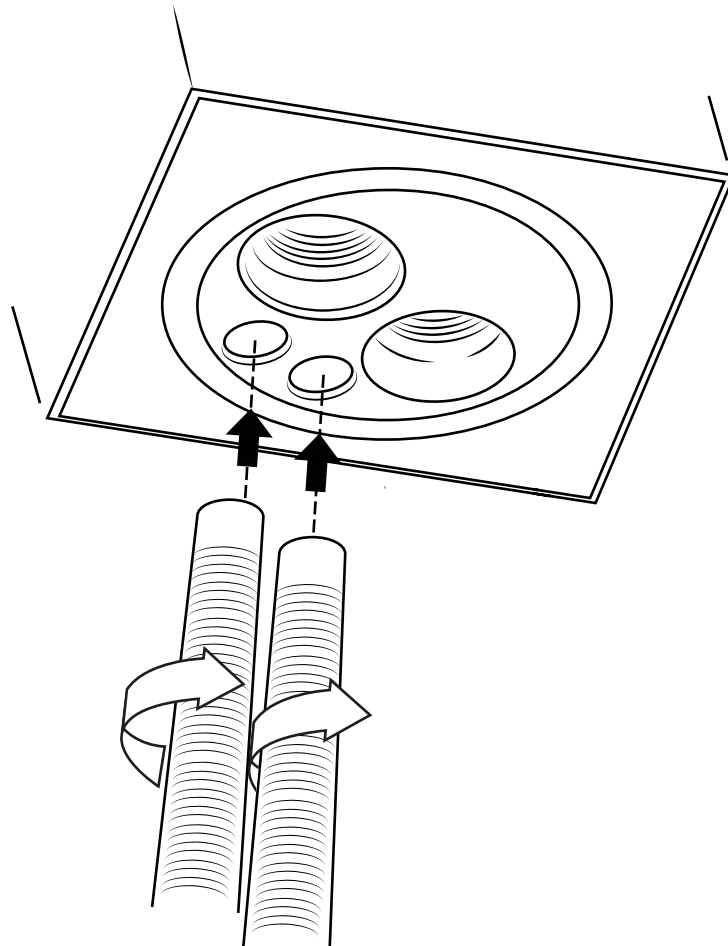
1



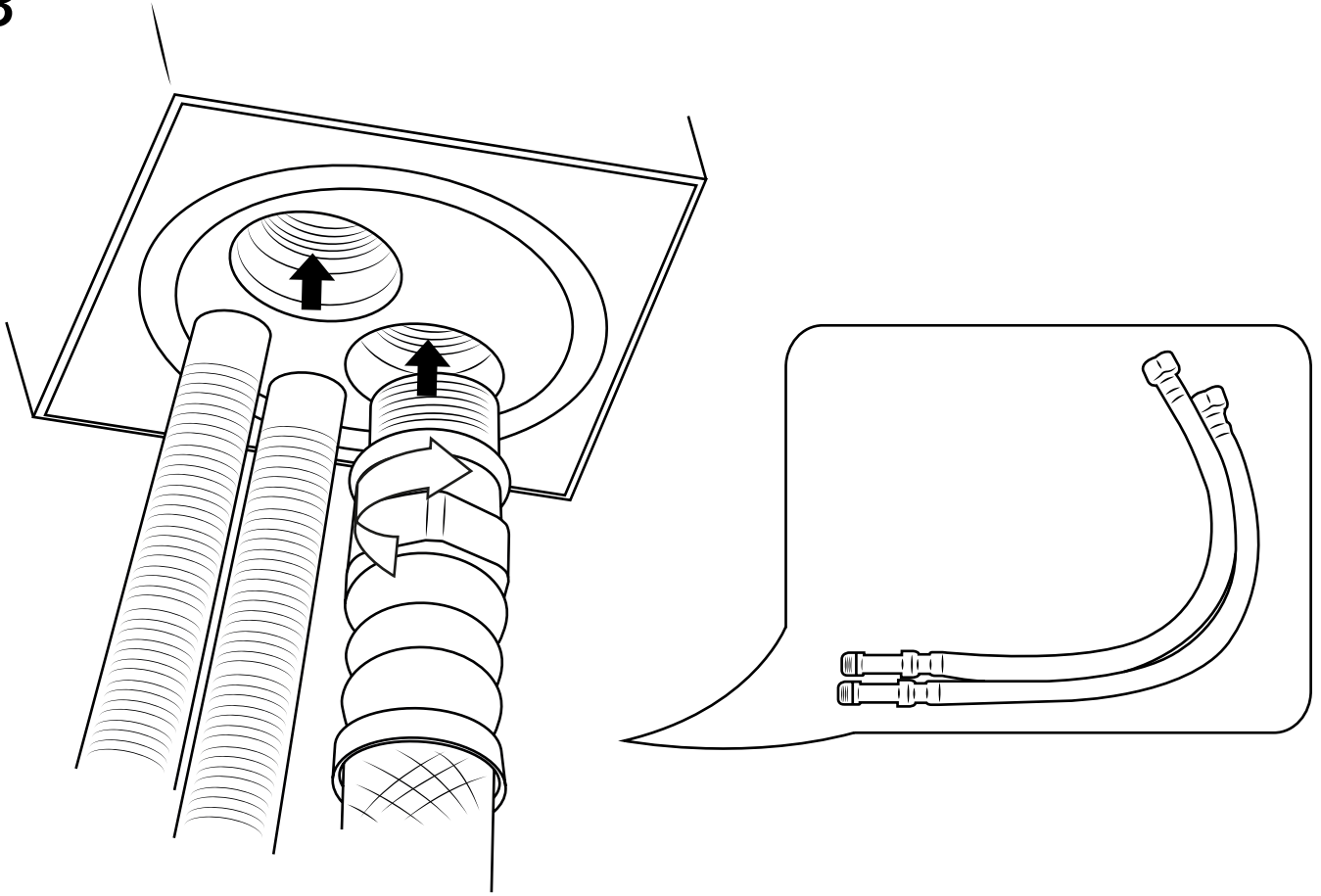
\*N'oubliez pas d'installer le joint torique ou la rondelle entre le corps du mitigeur et l'appareil sanitaire\*

Ø 35mm

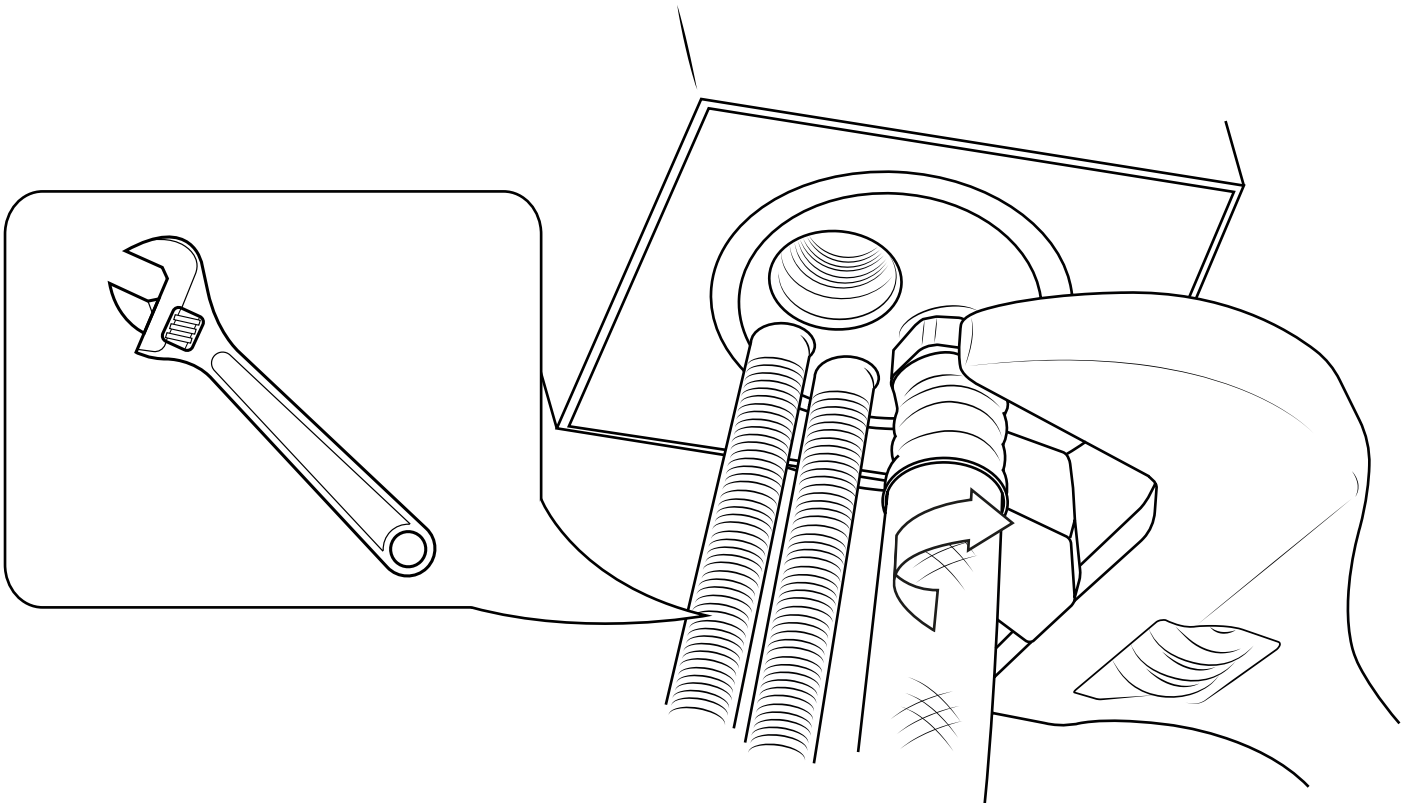
2



3

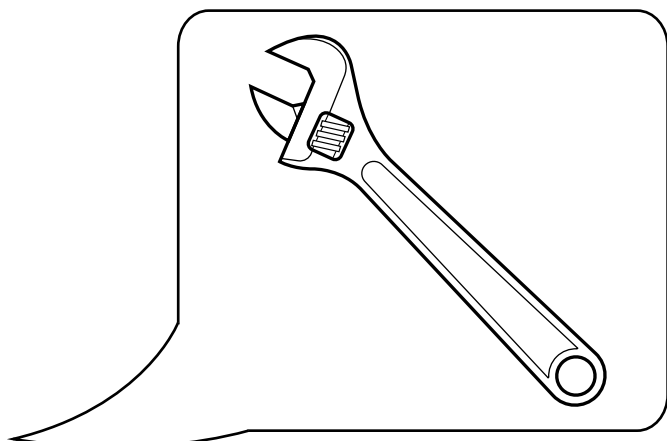
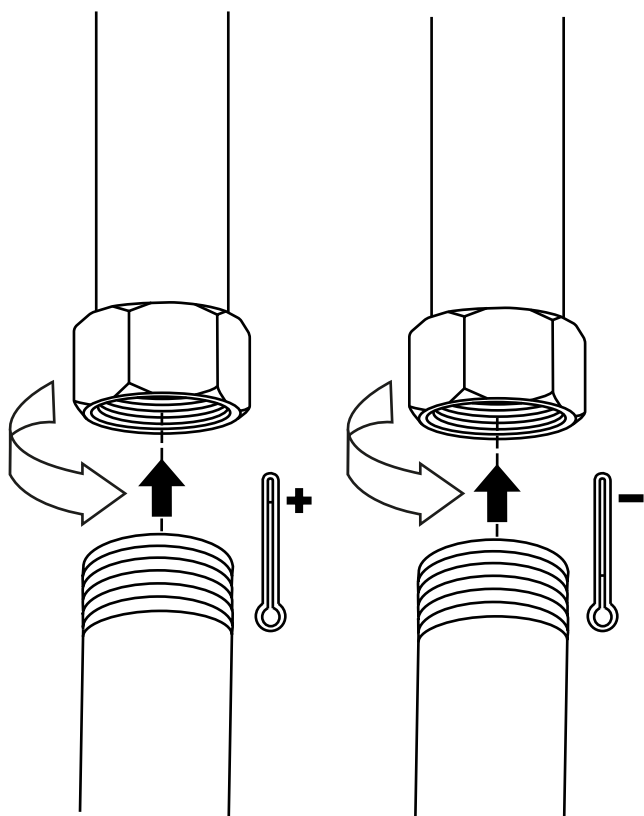


4

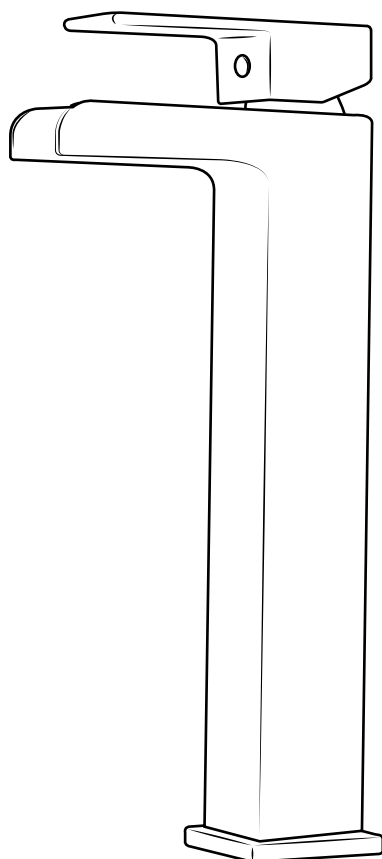




7



8



Si vous avez besoin d'informations supplémentaires ou si vous avez des problèmes avec ce produit, merci de vous référer à notre site web.