

# Hudson Reed

## Radiateur Vertical Design

### Guide d'installation

#### Contenu

Informations produit **Page - 1**

Informations générales **Page - 2**

#### Installation

Conseils d'installation des robinets de radiateur **Page 2**

Pièces incluses **Page 2**

Outils nécessaires **Page - 3**

Installation du radiateur **Page - 3/4**

Installation du déviateur de flux **Page 4**

Guide d'entretien **Page - 5**

Informations de garantie **Page - 5**

Recyclage et élimination **Page - 5**

Nous contacter **Page - 5**

### Information du produit

- ***Ce produit peut uniquement être utilisé à une pression nominale inférieure ou égale à 1 Méga Pascal (10g/cm<sup>2</sup>, 10Bar). Il doit uniquement être rempli d'eau à une température inférieure à 100°C.***
- ***Si la température excède 48°C, veuillez installer un signe d'avertissement près du produit afin d'éviter les accidents de brûlures.***
- ***Ce produit est compatible uniquement avec les systèmes de chauffage central indirects ou étanches (y compris les chaudières combinées).***

Pour vous assurer que nos produits fournissent le service désiré, il est important qu'il soit installé en accord avec la norme NFC 15-100 définissant les règles de sécurité électrique et de régulation du chauffage et la norme NF EN 15502 définissant les exigences de performance et de qualité des régulateurs de température pour le chauffage et l'eau chaude sanitaire. Pour vous assurer de pouvoir profiter de votre radiateur le plus longtemps possible, il est essentiel de RINCER D'ABORD VOTRE SYSTÈME DE CHAUFFAGE AVEC UN NETTOYANT CHAUFFANT CENTRAL, afin d'éliminer tout déchet du système. À la suite du nettoyage du système, vous devrez PROTÉGER LE SYSTÈME AVEC UN INHIBITEUR DE CHAUFFAGE CENTRAL. Ces deux simples étapes augmenteront considérablement l'efficacité et la durée de vie de votre système de chauffage central. Ne pas effectuer ces étapes augmente fortement le risque de fuites de trou d'épingles et invalidera également la garantie sur votre radiateur.

# Information du produit

## **Merci de lire attentivement...**

Ne vous débarrassez d'aucun emballage avant de vous être assuré d'avoir situé et confirmé disposer de toutes les pièces incluses.

Ce radiateur doit être installé par une personne qualifiée.

Pour votre sécurité, nous vous recommandons de porter des gants et chaussures de sécurité.

Inspectez la finition du produit pour vous assurer qu'il ne contient aucun défaut avant l'installation.

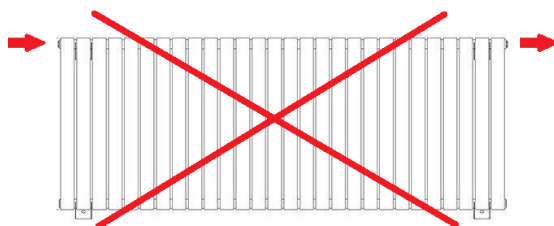
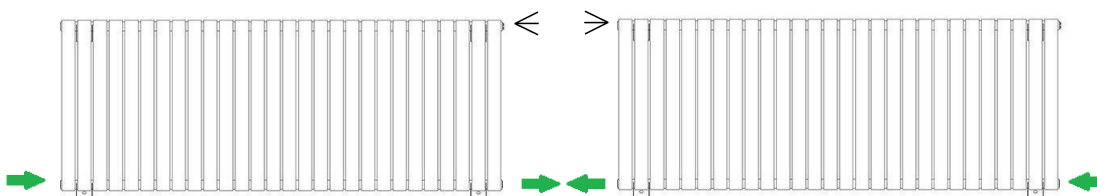
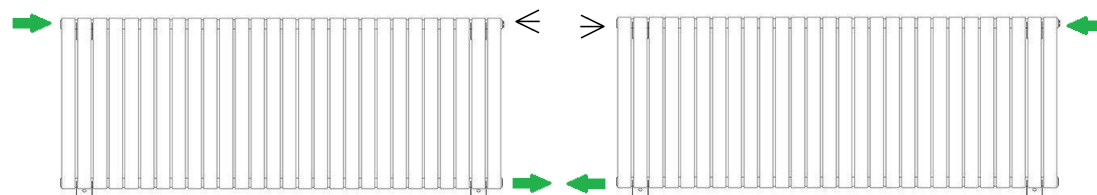
Les fixations fournies sont faites pour une utilisation sur murs en briques solide – pour installation sur tout autre support, veuillez- vérifier qu'il supportera le produit en toute sécurité et que vous disposez des fixations appropriées.



## Installation

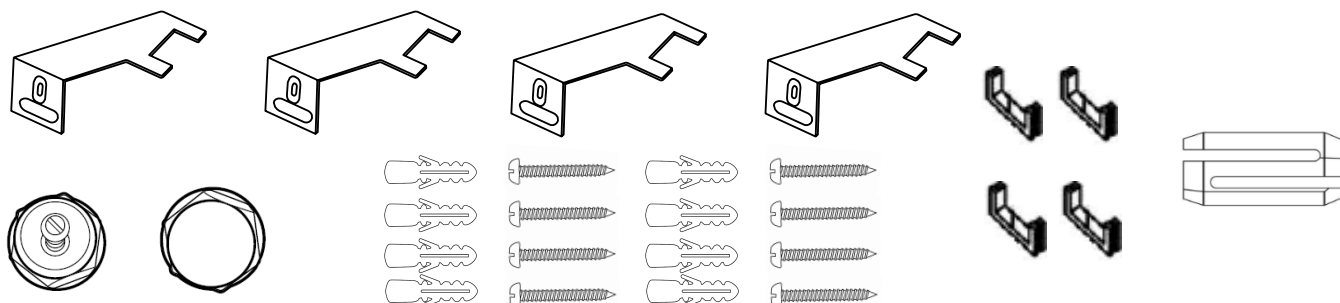
### **Conseils d'installation de robinets de radiateur :**

Merci de vous assurer que vos robinets de radiateur sont installés conformément aux schémas ci-dessous, en veillant à ce qu'un point de purge reste toujours en haut de l'appareil.

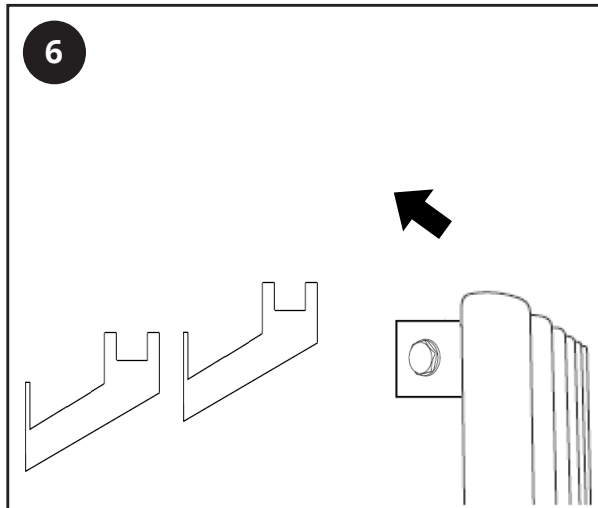
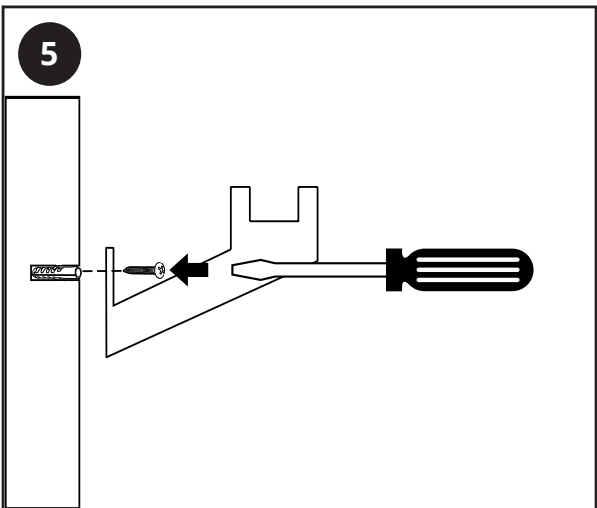
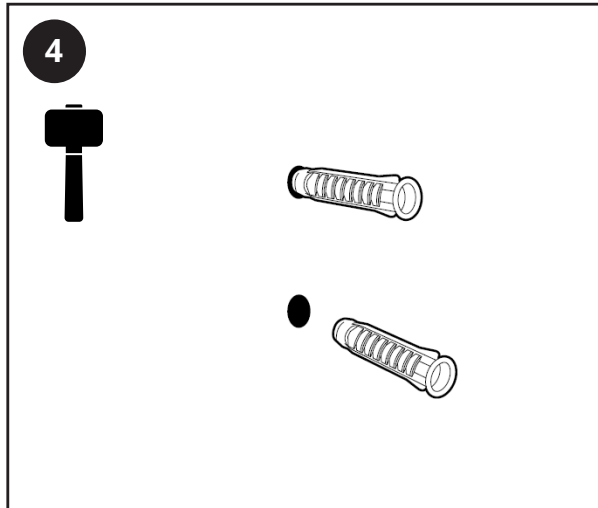
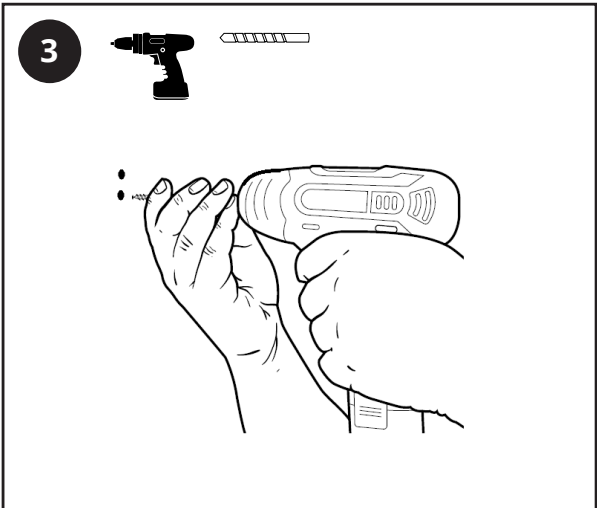
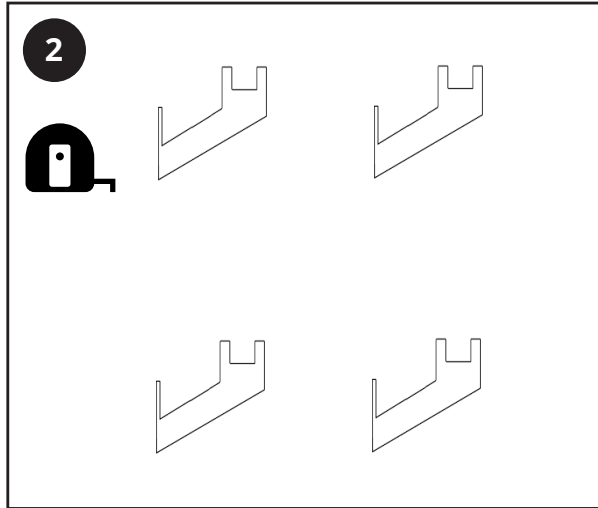
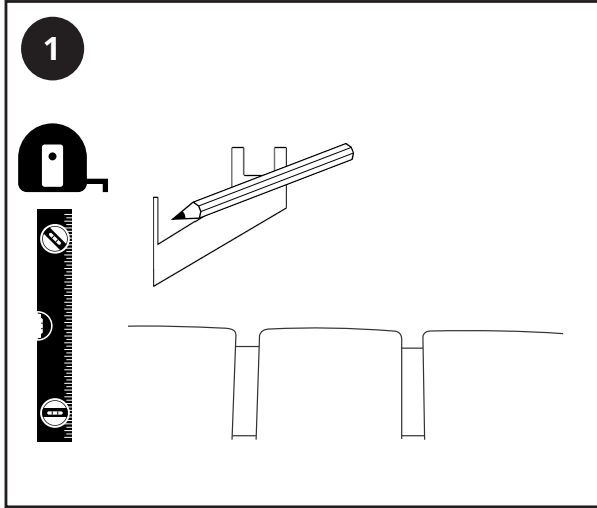
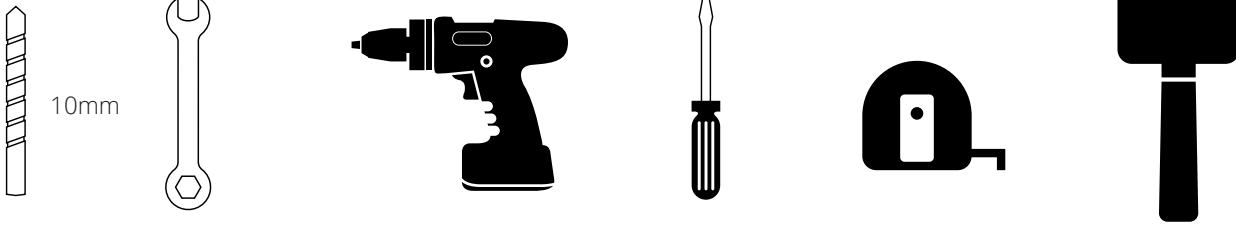


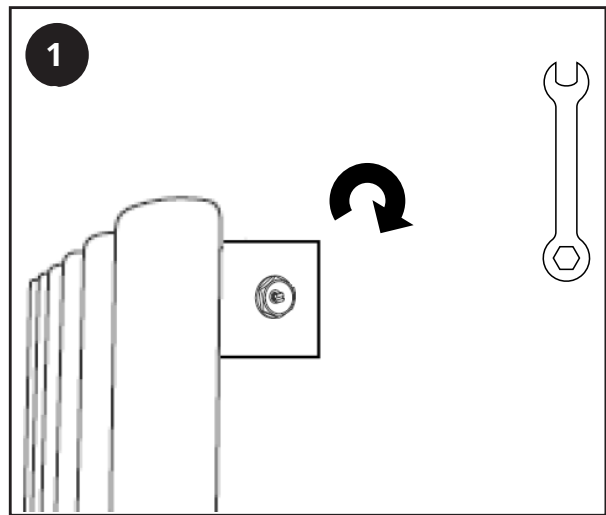
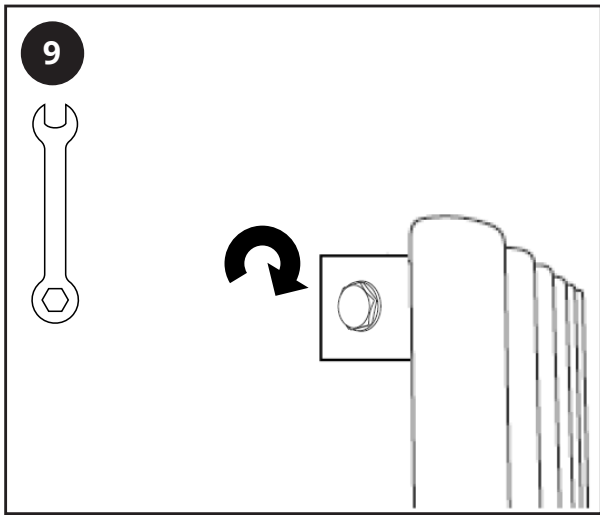
Pour plus d'informations sur comment installer vos robinets de radiateur, veuillez consulter le guide d'installation fourni avec.

### **Pièces incluses**

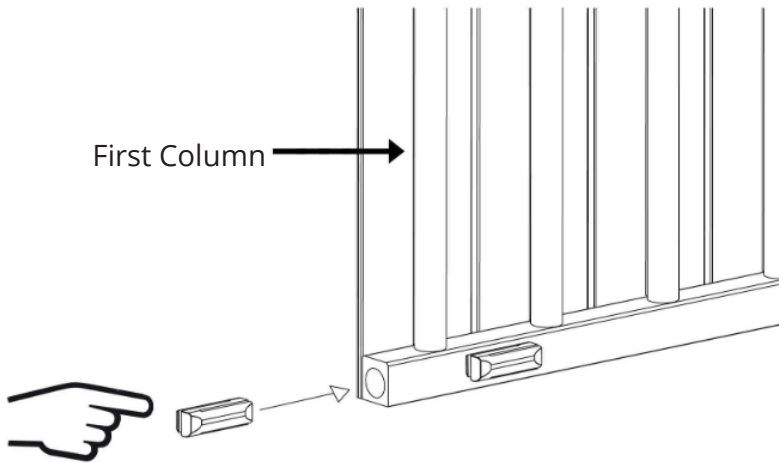


# Outils nécessaires à l'installation

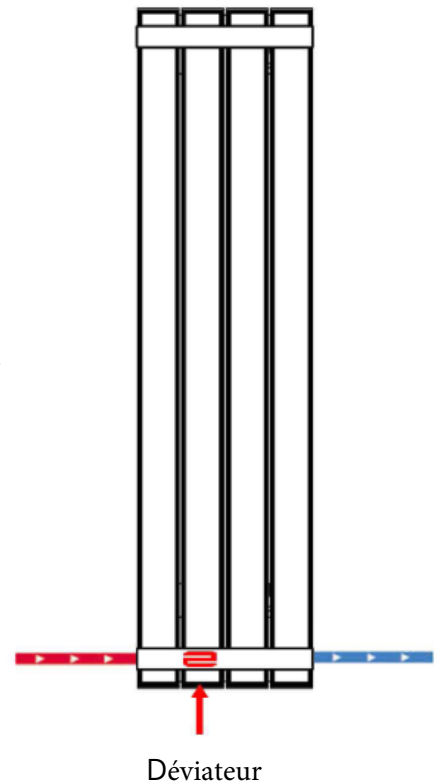
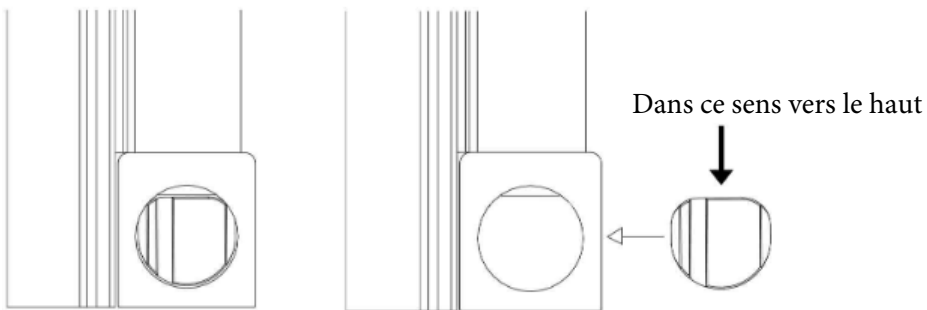
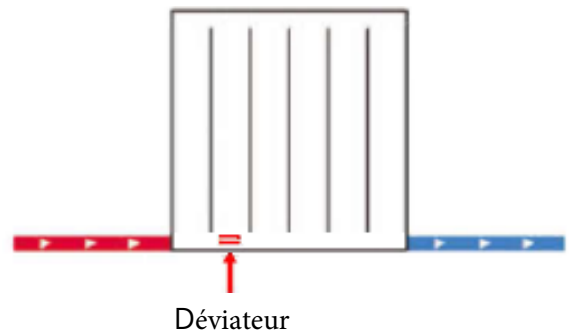




## Installation du déviateur de flux



NON requis pour les modèles horizontaux courts



# Entretien

---

Nettoyez n'importe quelle marque avec un chiffon doux et sec, pour toute tâche tenace utilisez un peu d'eau savonneuse et un chiffon doux. N'utilisez PAS de nettoyeurs abrasifs ou acides, si vous n'êtes pas sûr, veuillez d'abord nous contacter.

## Votre garantie

---

- Ce produit est garanti 10 ans
- La garantie commence à la date d'achat
- La garantie vous couvre en cas de problèmes causés par un défaut de fabrication. Elle ne s'applique pas à un souci résultant d'une mauvaise installation.
- Les coûts de main-d'œuvre pour l'installation de ce produit ne sont pas couverts par cette garantie.

## Recyclage et élimination

---

Merci de recycler et éliminer ce produit conformément aux directives de votre mairie / gouvernement. Produit - Acier.

Emballage - carton, plastique, acier.

## Nous contacter

LDG  
Unit 1&2  
Burnley  
BB11 5UB.  
England.