

Hudson Reed

LEDMR12431

Guide d'Installation

Contenu

Installation **Page - 2**

Information de Sécurité **Page - 2**

Information Garantie **Page - 4**

Recyclage & Mise au Rebut **Page - 4**

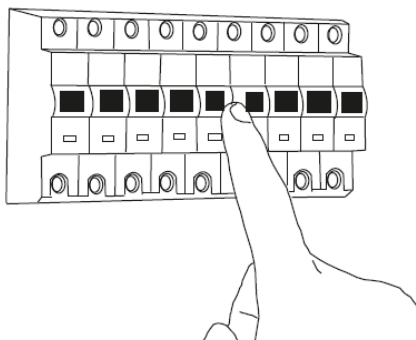
Information de Sécurité

Information de sécurité...

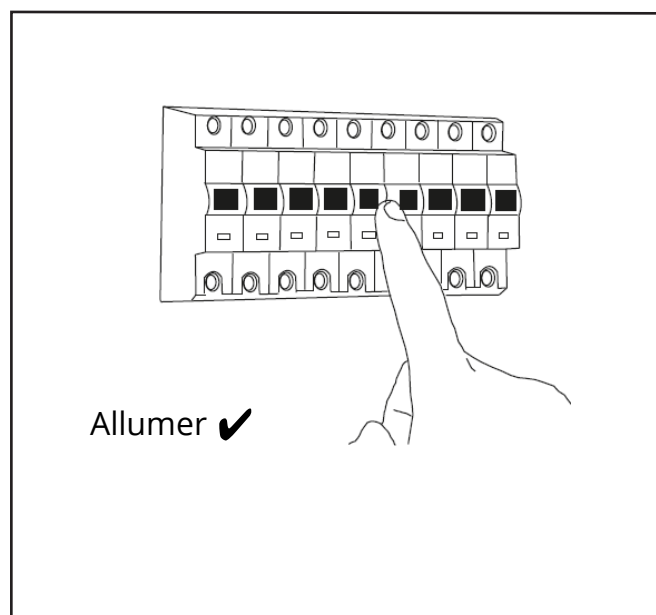
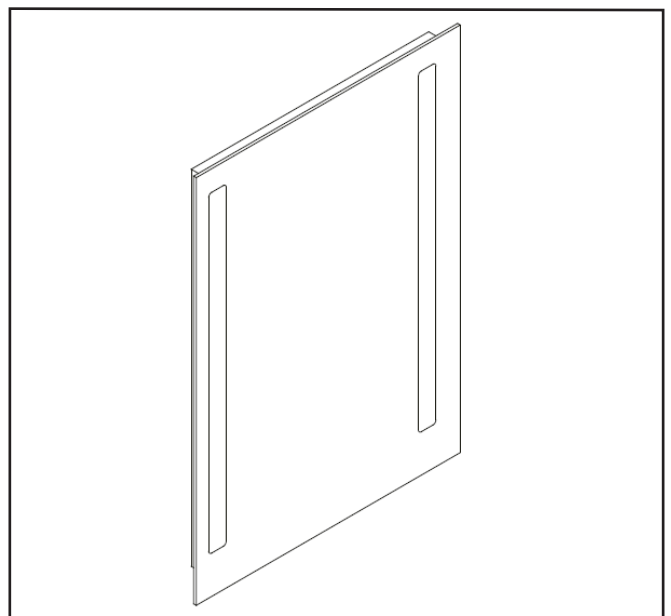
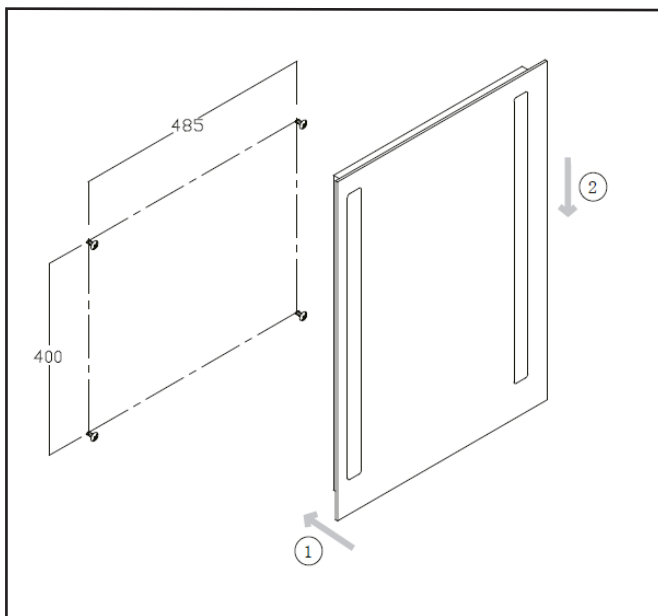
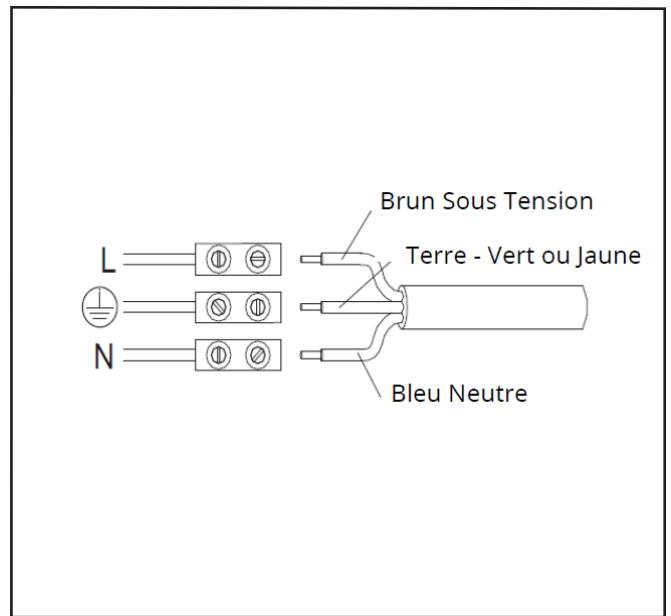
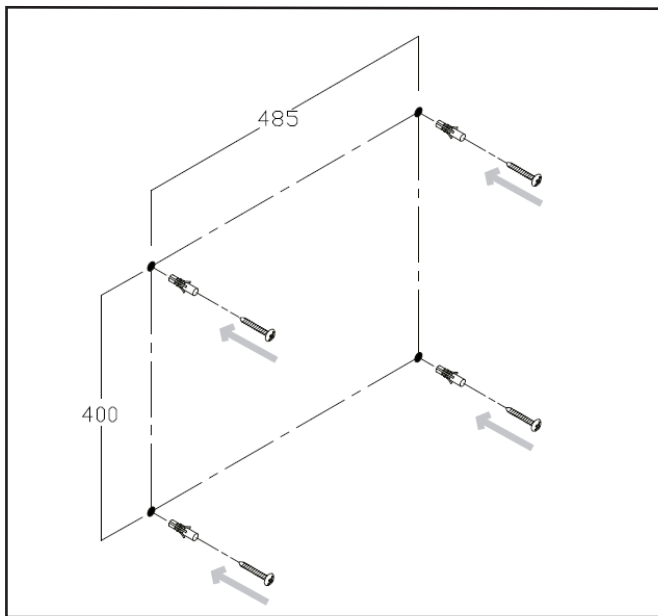
- ✓ Couper l'électricité avant de commencer l'installation.
- ✓ Ne pas utiliser de variateur avec ce produit.
- ✓ Nous recommandons que l'installation soit menée par un électricien qualifié.
- ✓ Éviter de regarder fixement et directement la lampe allumée.
- ✓ Ce produit n'est pas fait de pièces remplaçables. NE PAS TENTER de l'ouvrir ou de le réparer.
- ✓ Ce produit est d'un indice de protection classé IP44 et est uniquement conçu pour une utilisation à l'intérieur
- ✓ Avant toute nouvelle installation, veuillez vérifier la présence de câbles électriques ou de tuyauterie (gaz/eau) à proximité du point d'installation prévu pour le produit.
- ✓ Mise à la terre obligatoire. Contactez un électricien qualifié pour une mise à la terre adaptée.
- ✓ Ne pas modifier ce produit, ceci invalidera la garantie.

Installation

1



Couper l'électricité avant de commencer l'installation.



Information Garantie

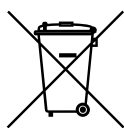
- **Ce produit est couvert par la garantie standard de 3 ans contre tous vices de fabrication.**
- **La garantie prend effet à partir de la date d'achat.**
- **Les coûts de main-d'œuvre relatifs à l'installation du produit ne sont pas couverts par cette garantie.**
- **La garantie n'est valide que si les produits sont correctement installés et utilisés, comme spécifié dans ce manuel et les feuilles de données.**
- **Toutes les requêtes relatives à la garantie doivent être faites auprès du revendeur, auprès duquel le produit a été acheté.**

Recyclage & Mise au Rebut

La directive relative aux déchets d'équipements électriques et électroniques (DEEE) est la directive de la Communauté européenne 2012/19 / UE sur les déchets d'équipements électriques et électroniques (DEEE) qui, avec la directive RoHS 2002/95 / CE, sont devenues loi européenne en février 2003.

La directive DEEE vise à réduire la quantité d'équipements électriques produits et à encourager la réutilisation par tous, à recycler et à récupérer. À l'appui de ces directives et pour la sécurité environnementale, ne jetez aucun équipement électrique, y compris ceux marqués avec les symboles ci-dessous.

Lors du remplacement de vieux appareils électriques par de nouveaux, le détaillant est légalement obligé de reprendre vos vieux articles pour les porter à la destruction gratuitement. Vous pouvez également recycler gratuitement vos anciens appareils électriques dans le centre de recyclage le plus proche. Veuillez contacter les autorités locales pour plus d'informations.



Contactez nous

Hudson Reed

Unit 1 & 2

Dawson Ct

Burnley

BB11 5UB