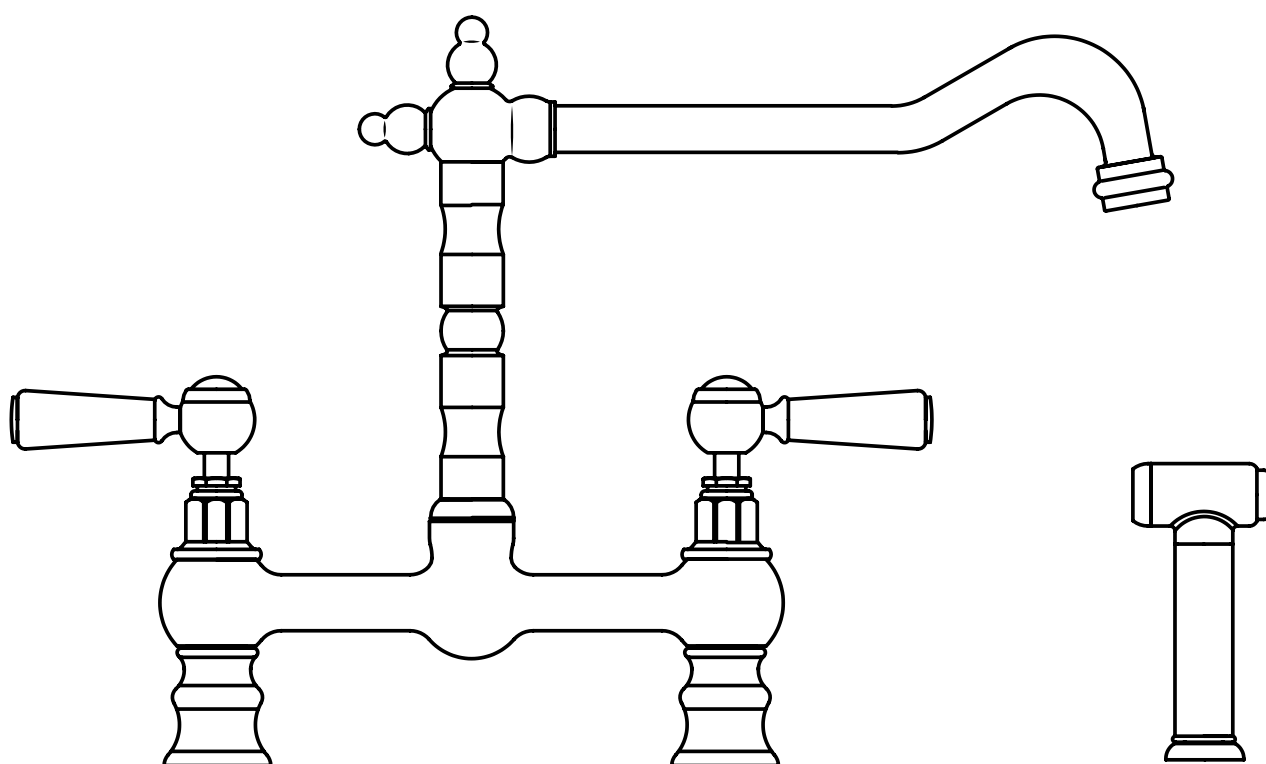


# Hudson Reed

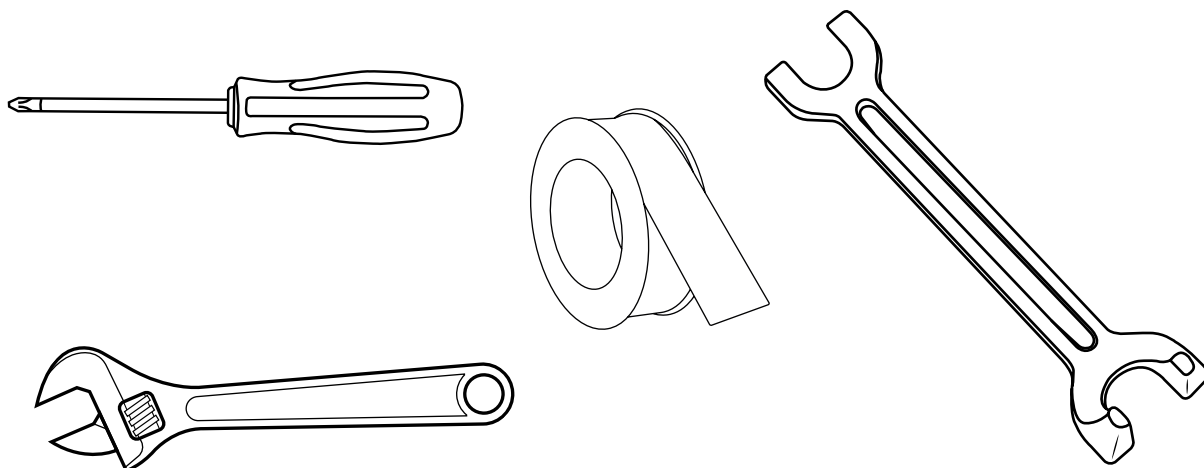
Robinetterie Cuisine



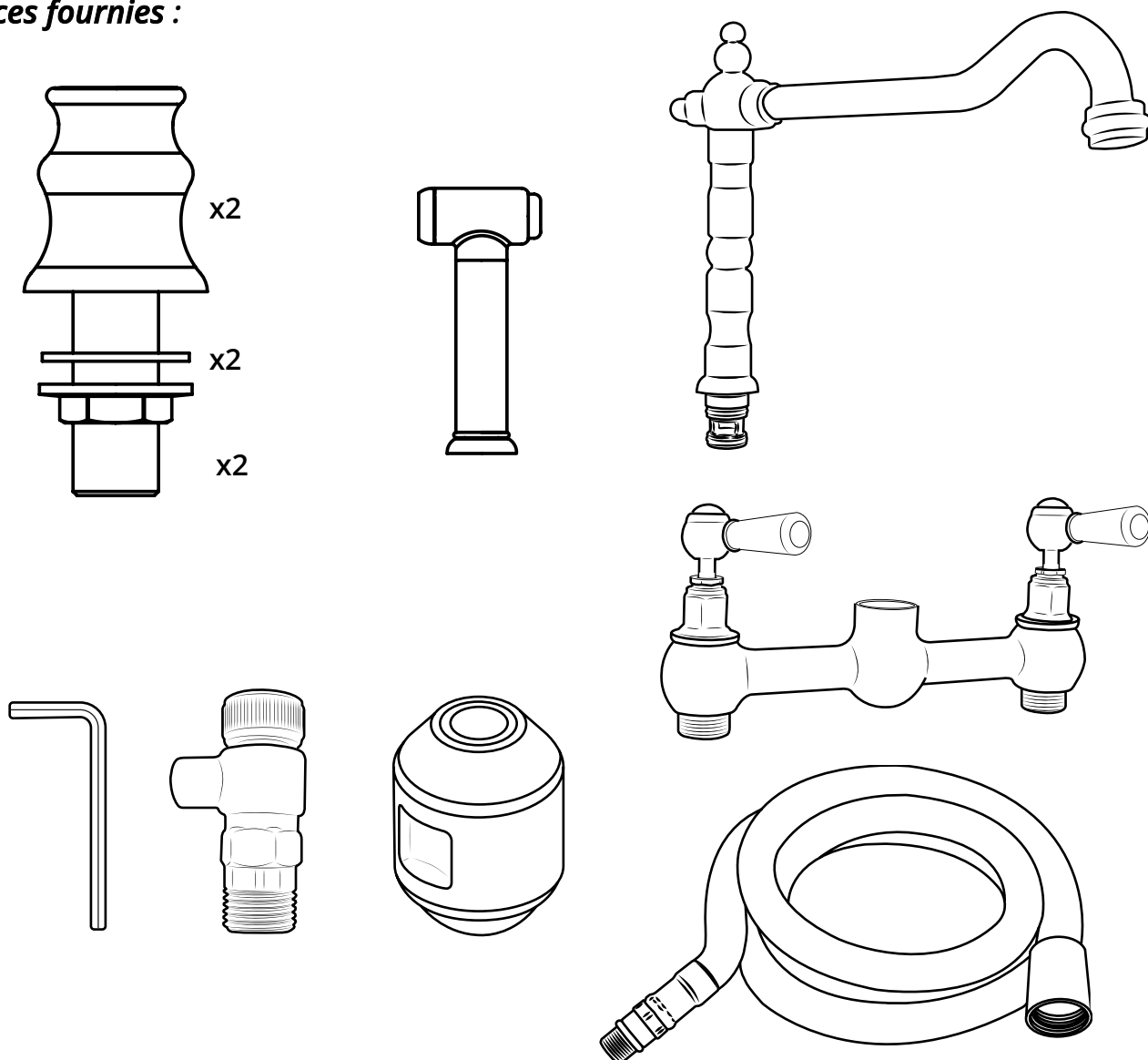
Guide d'installation

# Installation

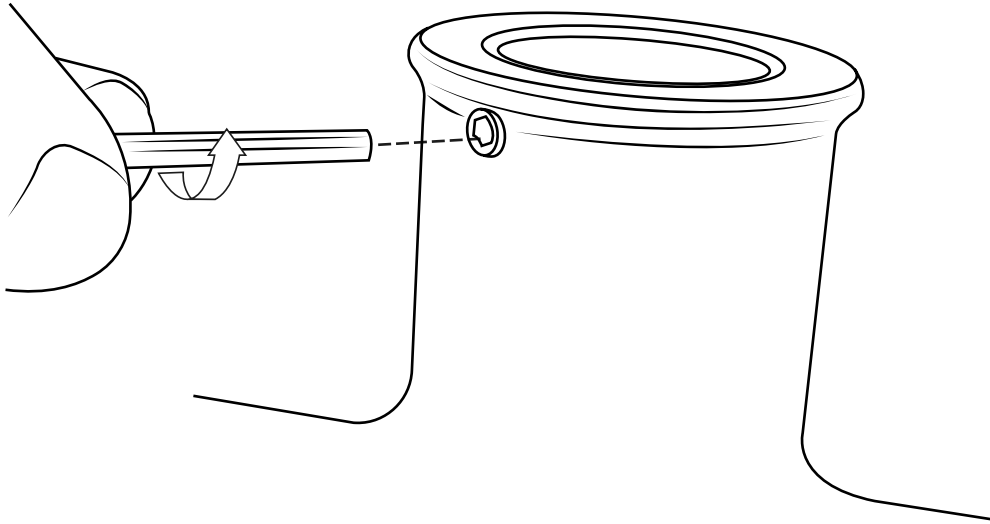
## ***Outils nécessaires à l'installation :***



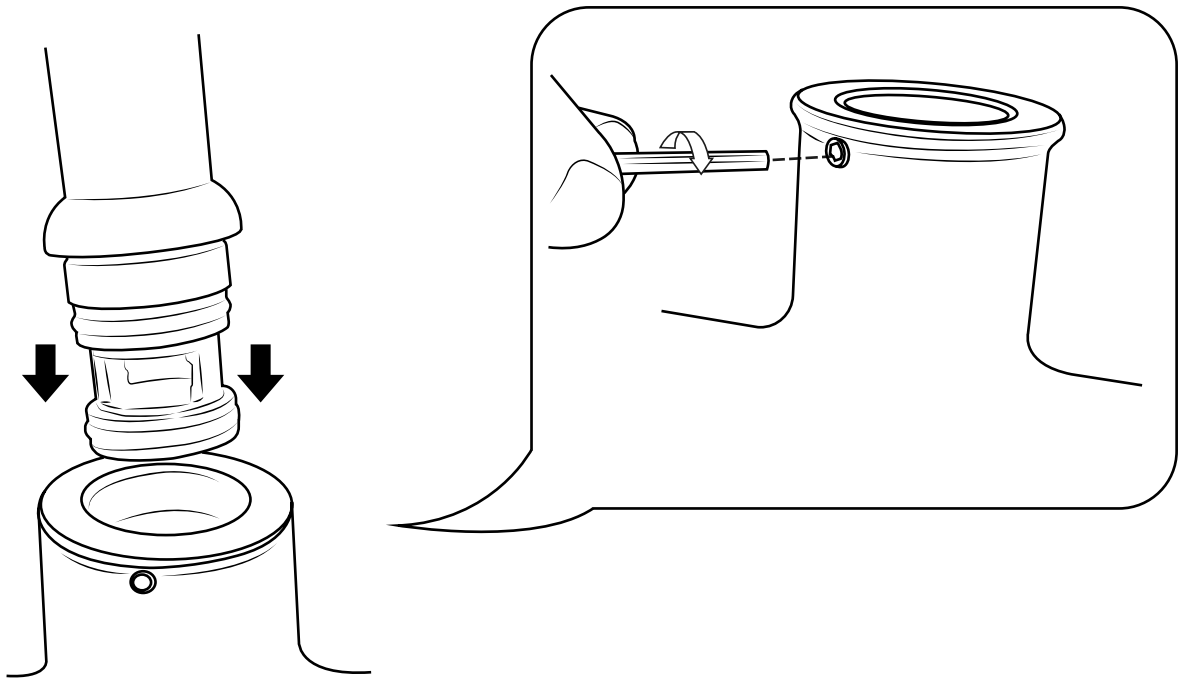
## ***Pièces fournies :***



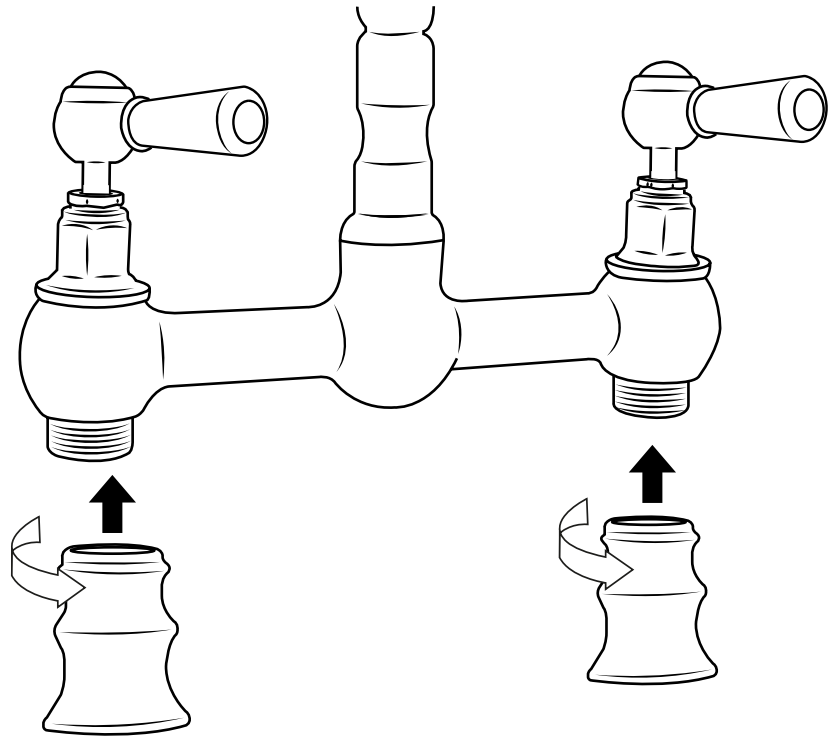
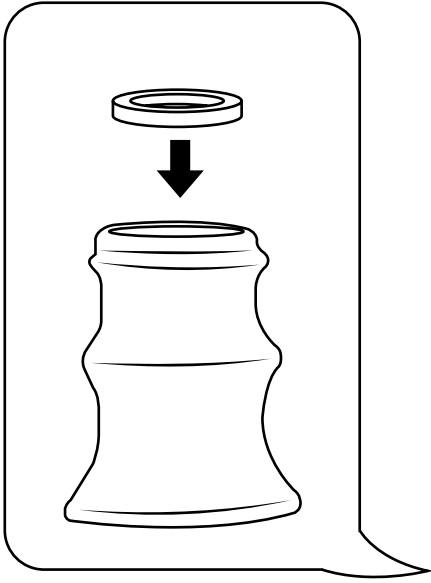
1



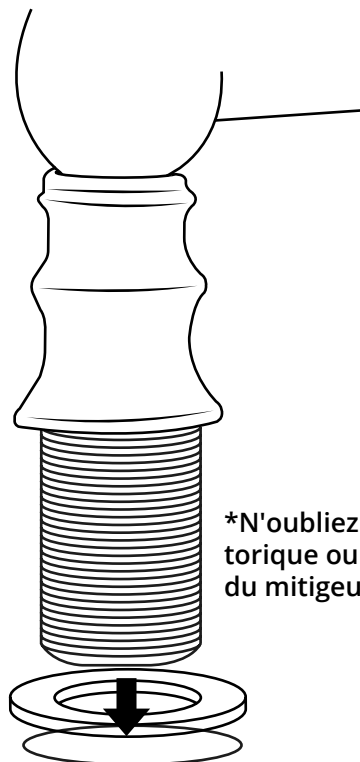
2



3

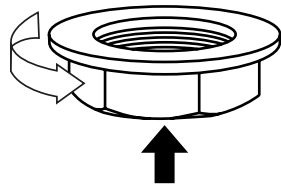
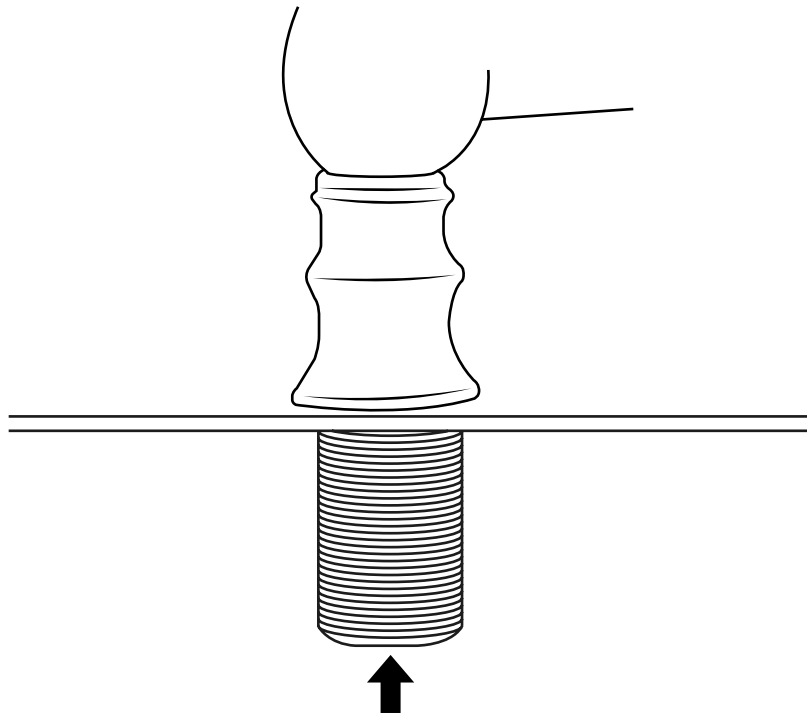


4

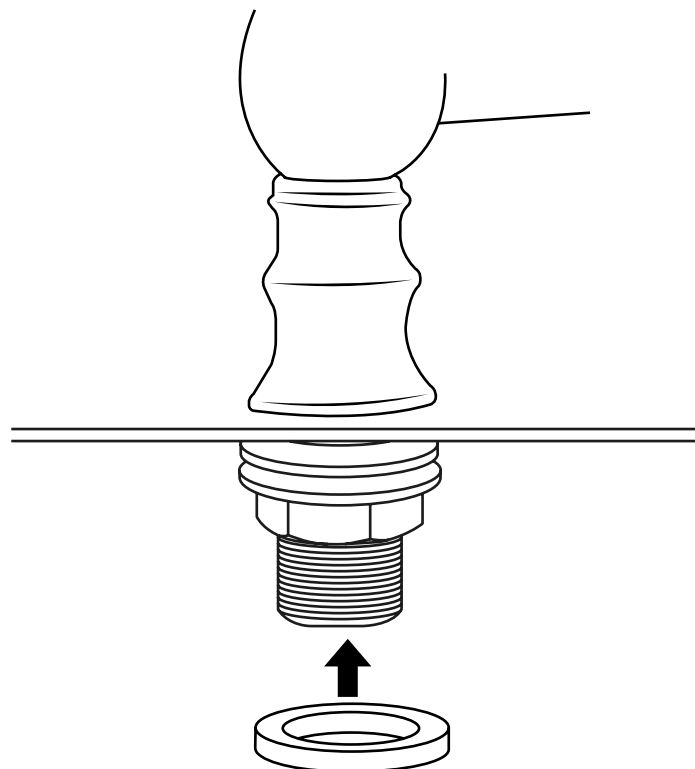


\*N'oubliez pas d'installer le joint torique ou la rondelle entre le corps du mitigeur et l'appareil sanitaire\*

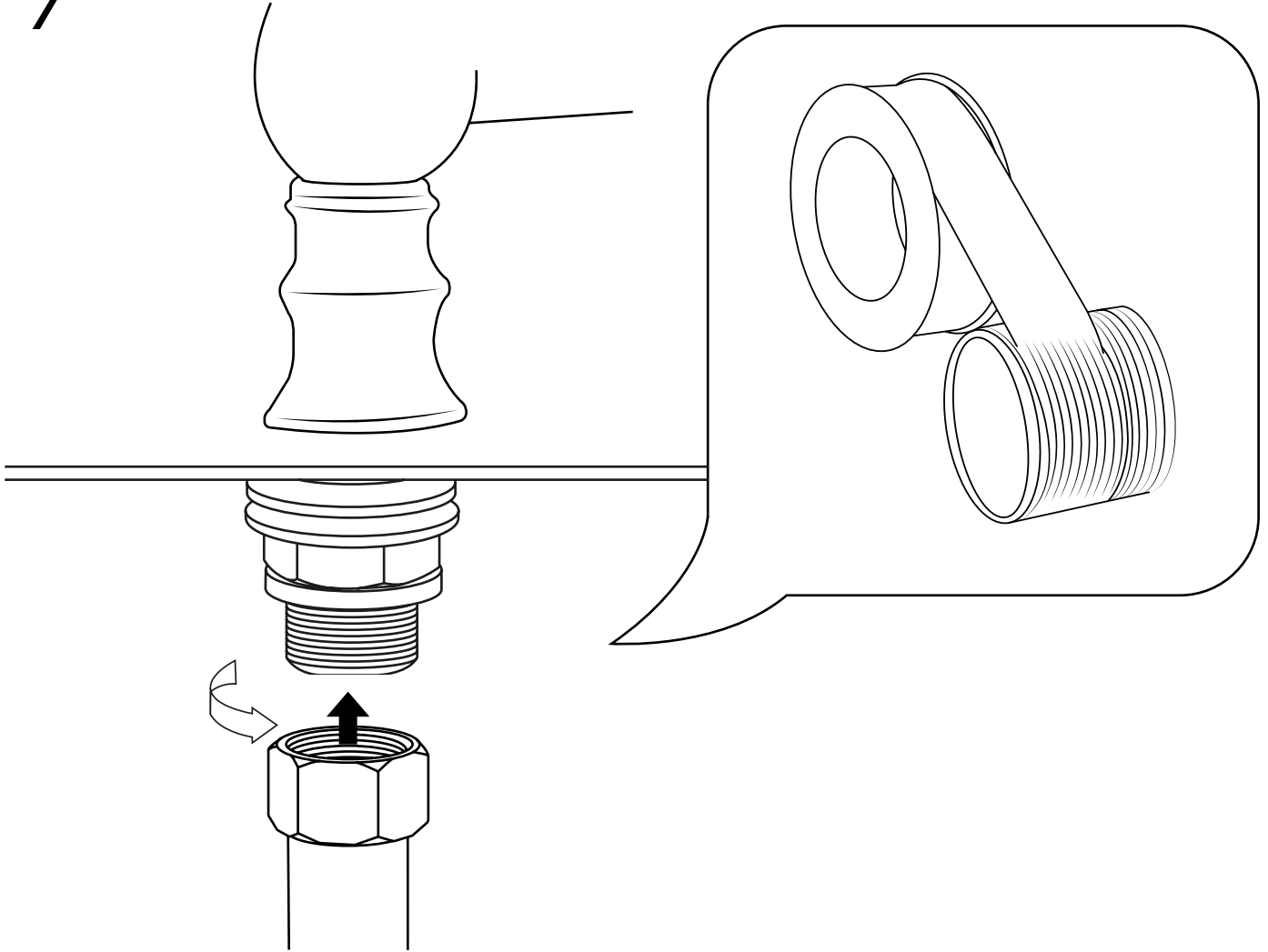
5



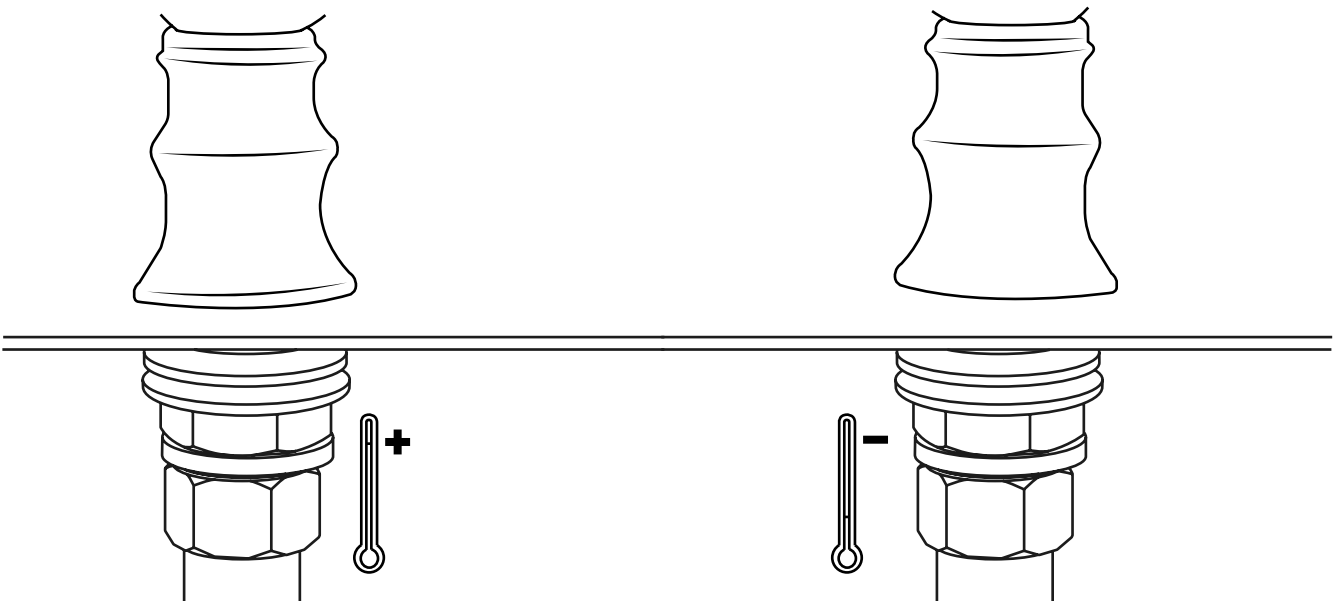
6



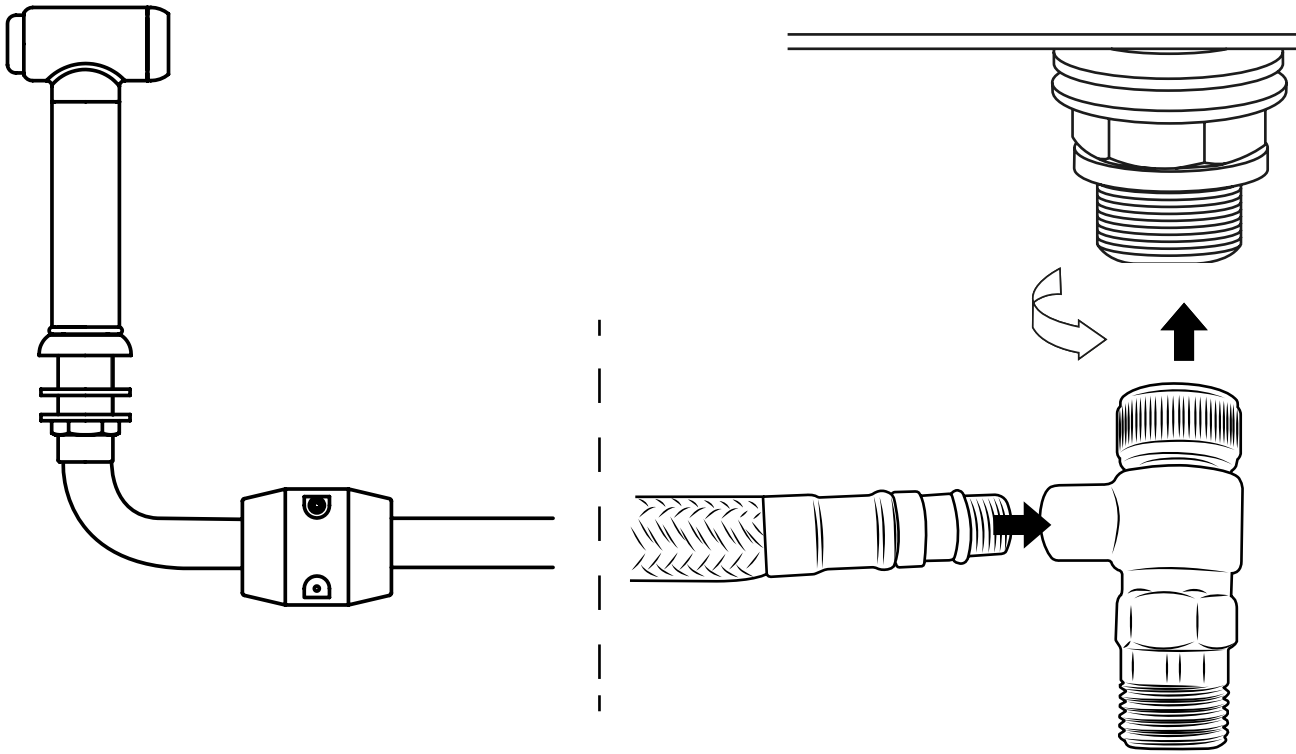
7



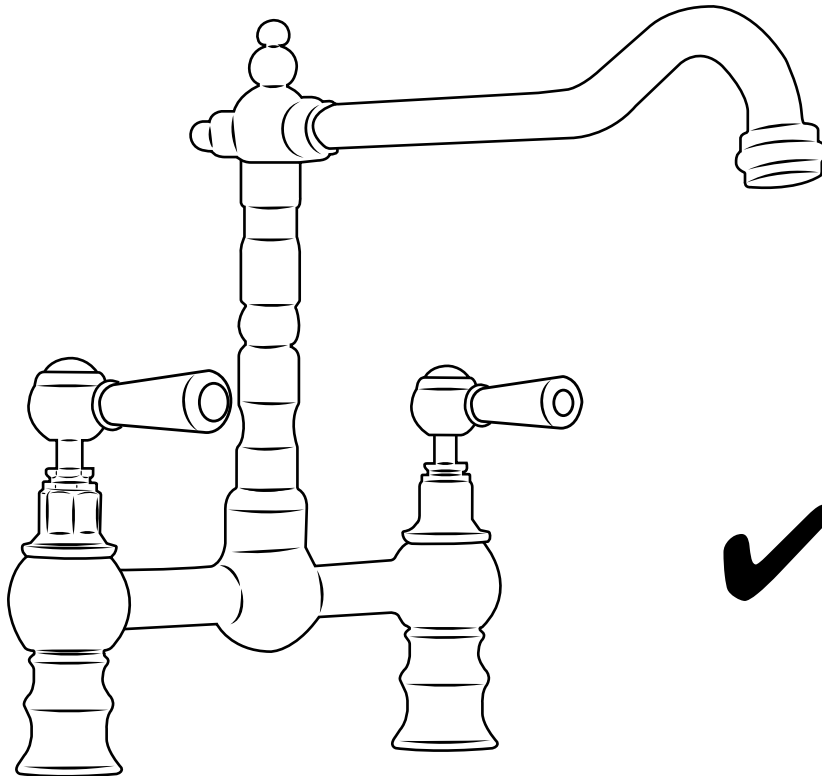
8



9



10



Si vous avez besoin d'informations supplémentaires ou si vous avez des problèmes avec ce produit, merci de vous référer à notre site web.