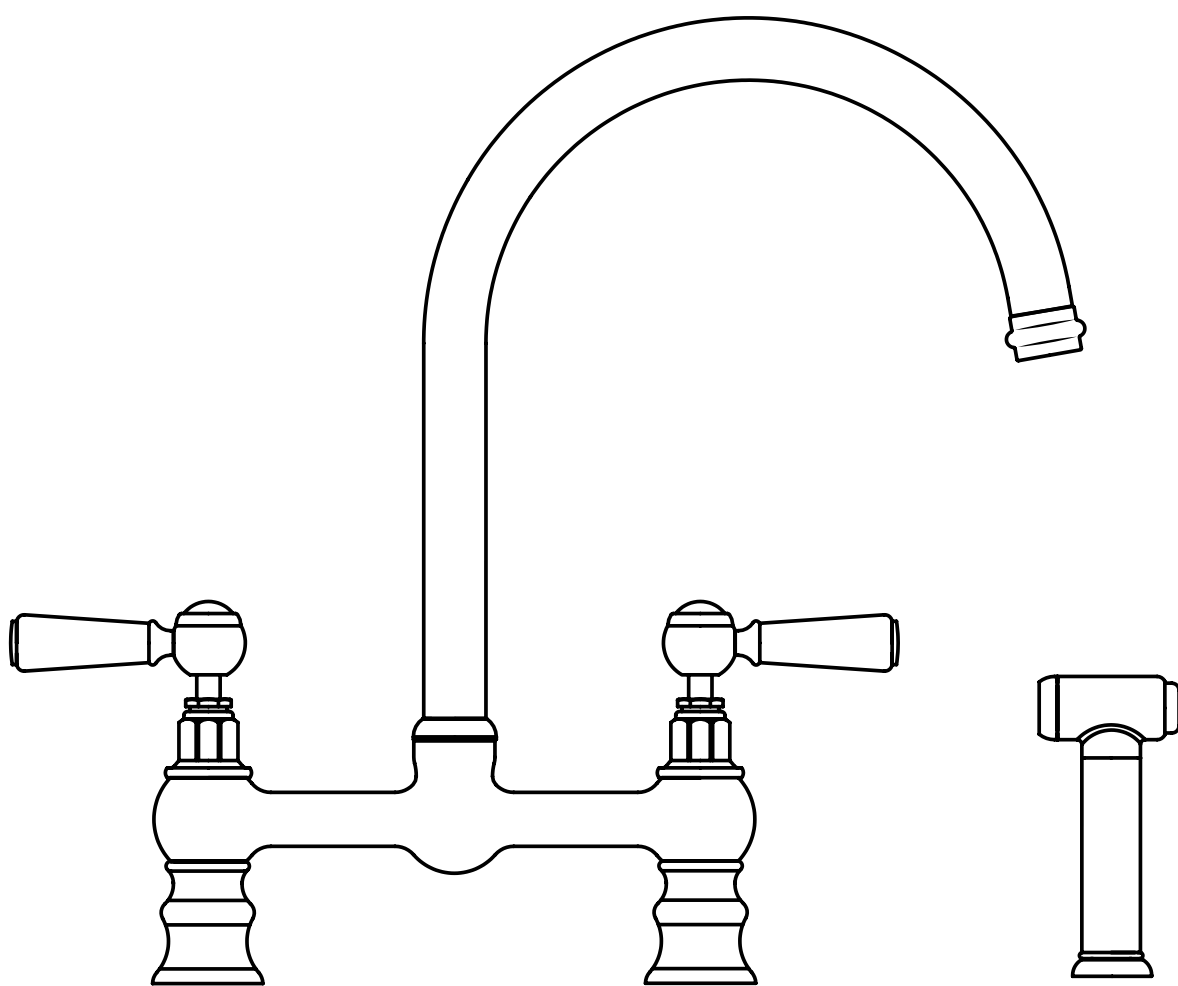


# Hudson Reed

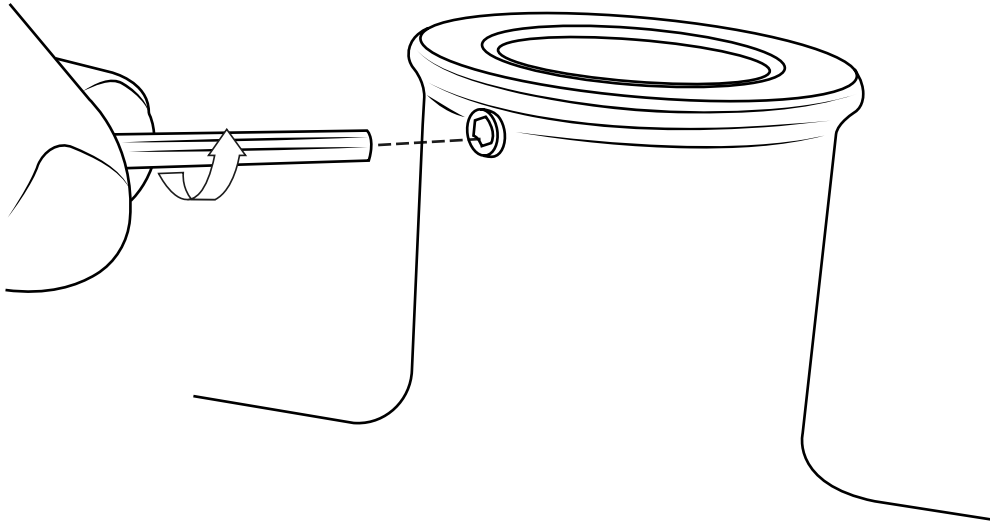
Robinetterie Cuisine



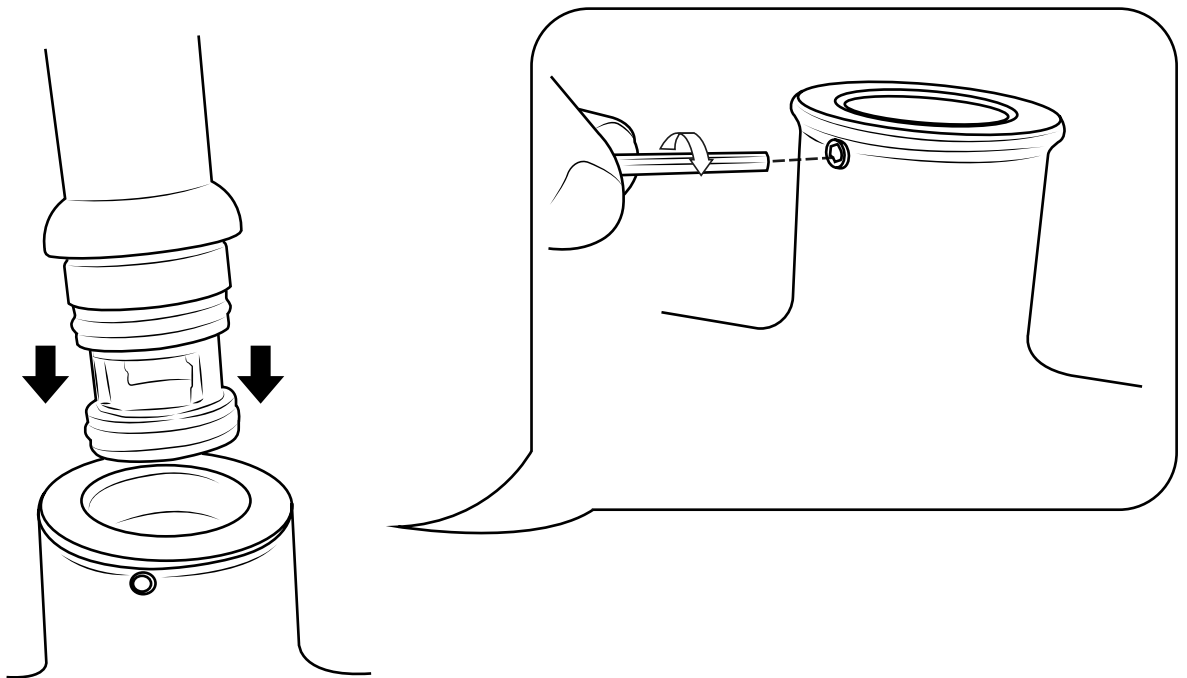
Guide d'installation



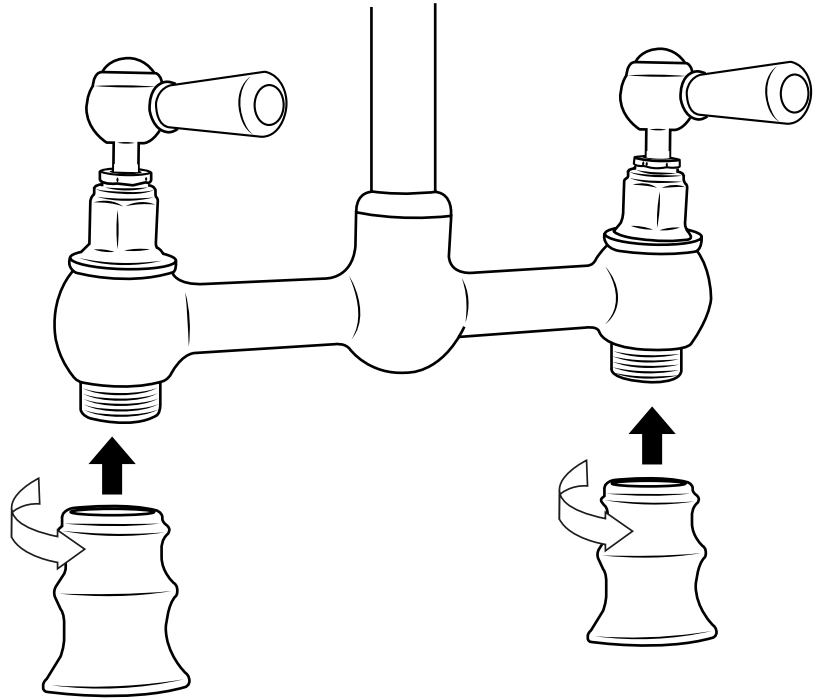
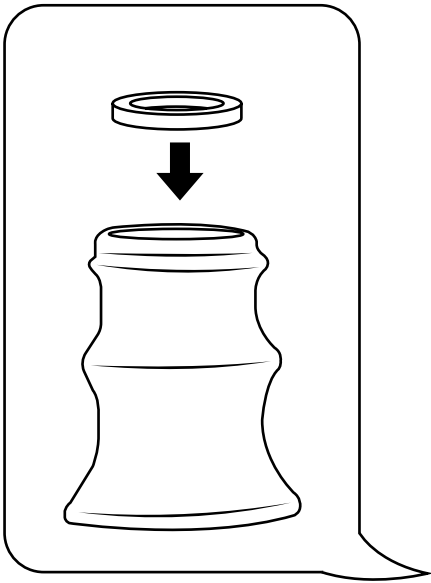
1



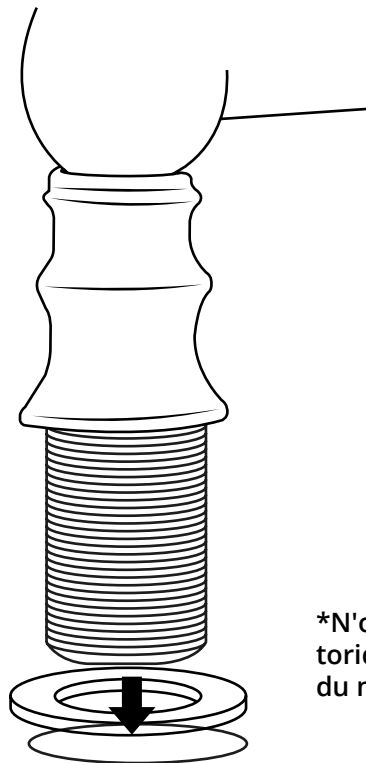
2



3

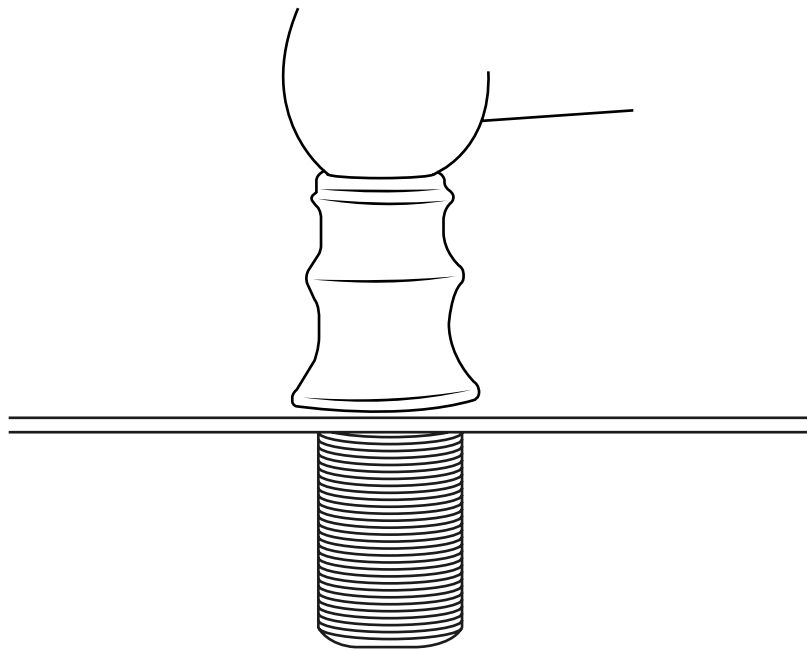


4

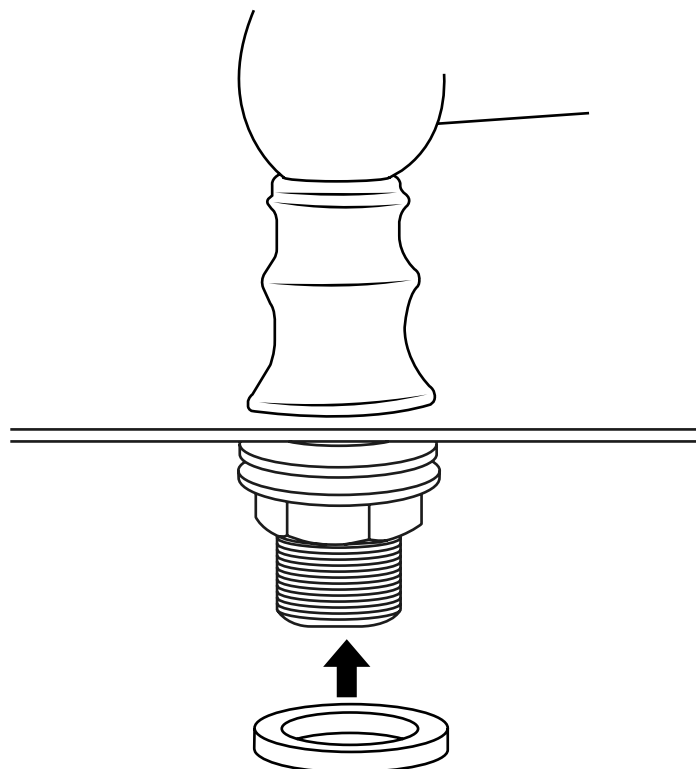
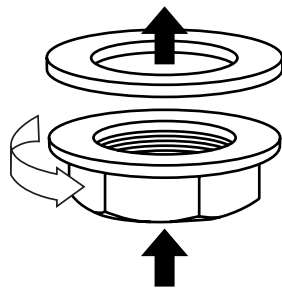


**\*N'oubliez pas d'installer le joint torique ou la rondelle entre le corps du mitigeur et l'appareil sanitaire\***

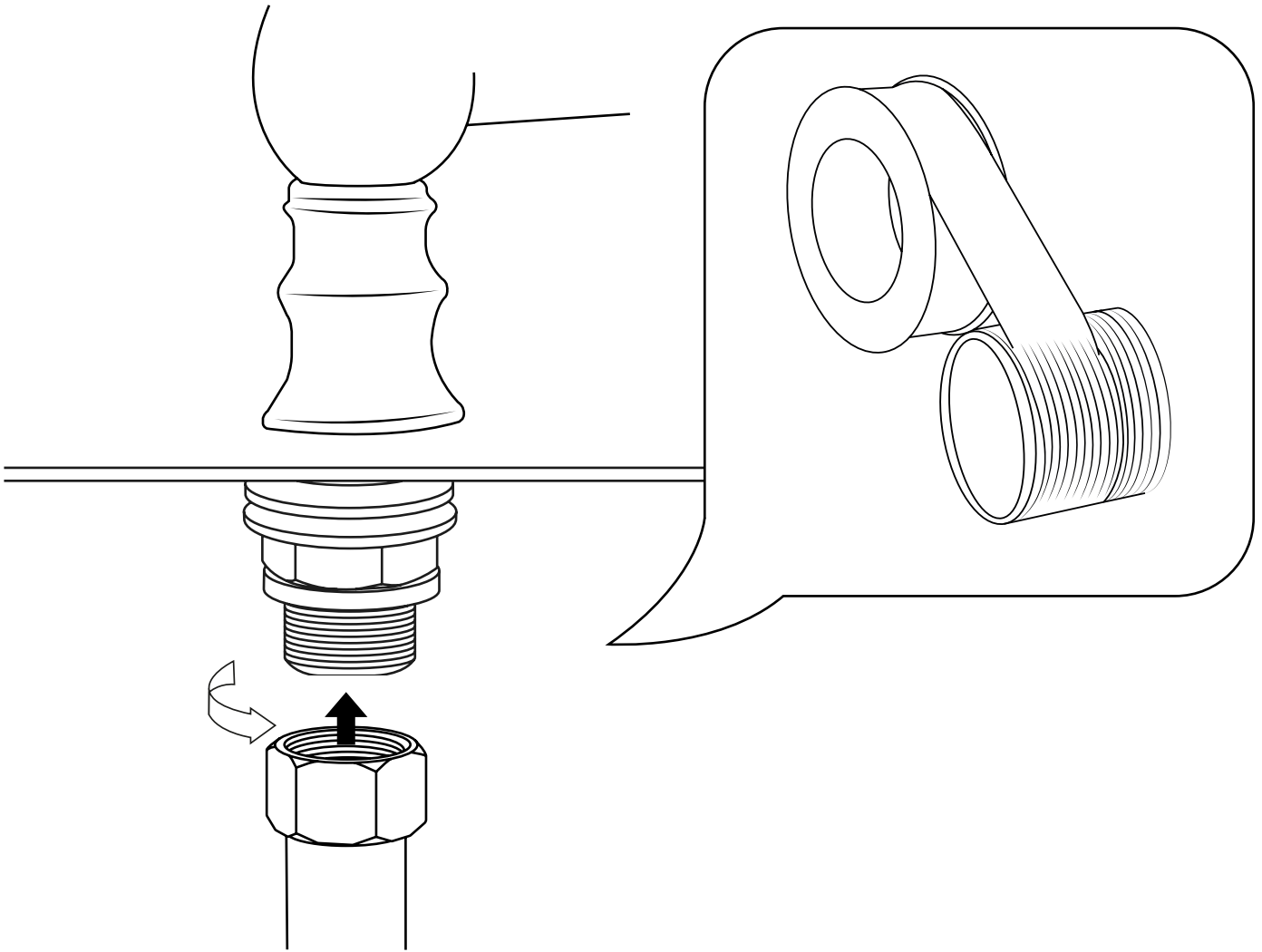
5



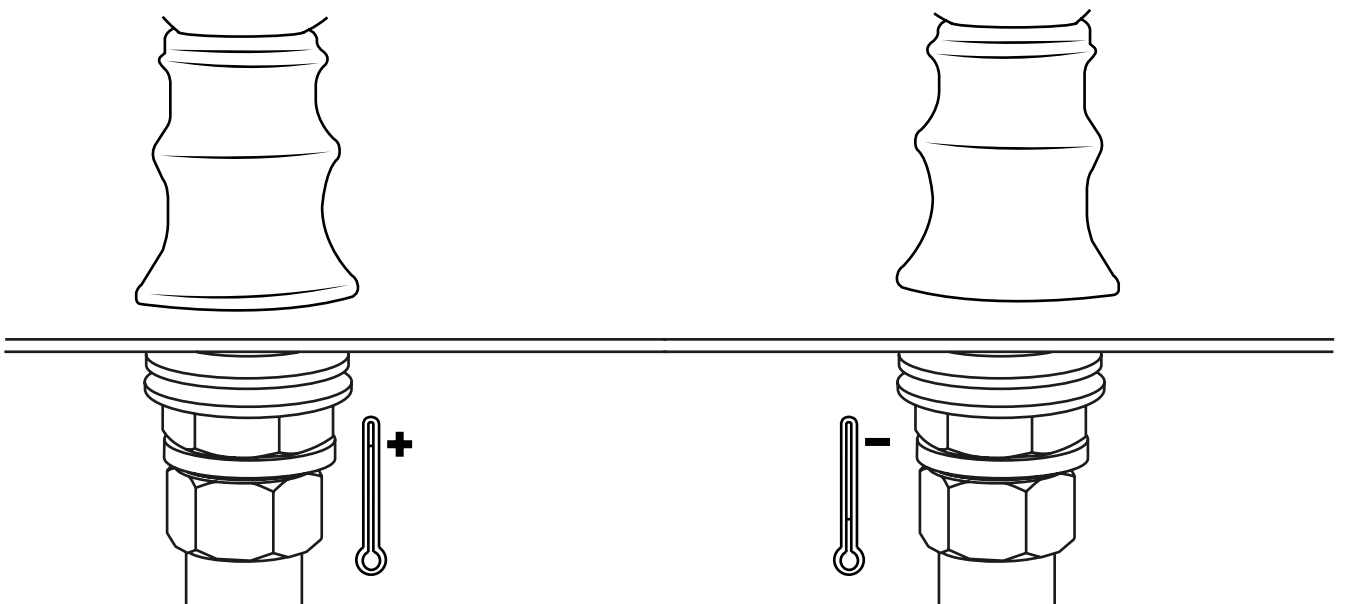
6



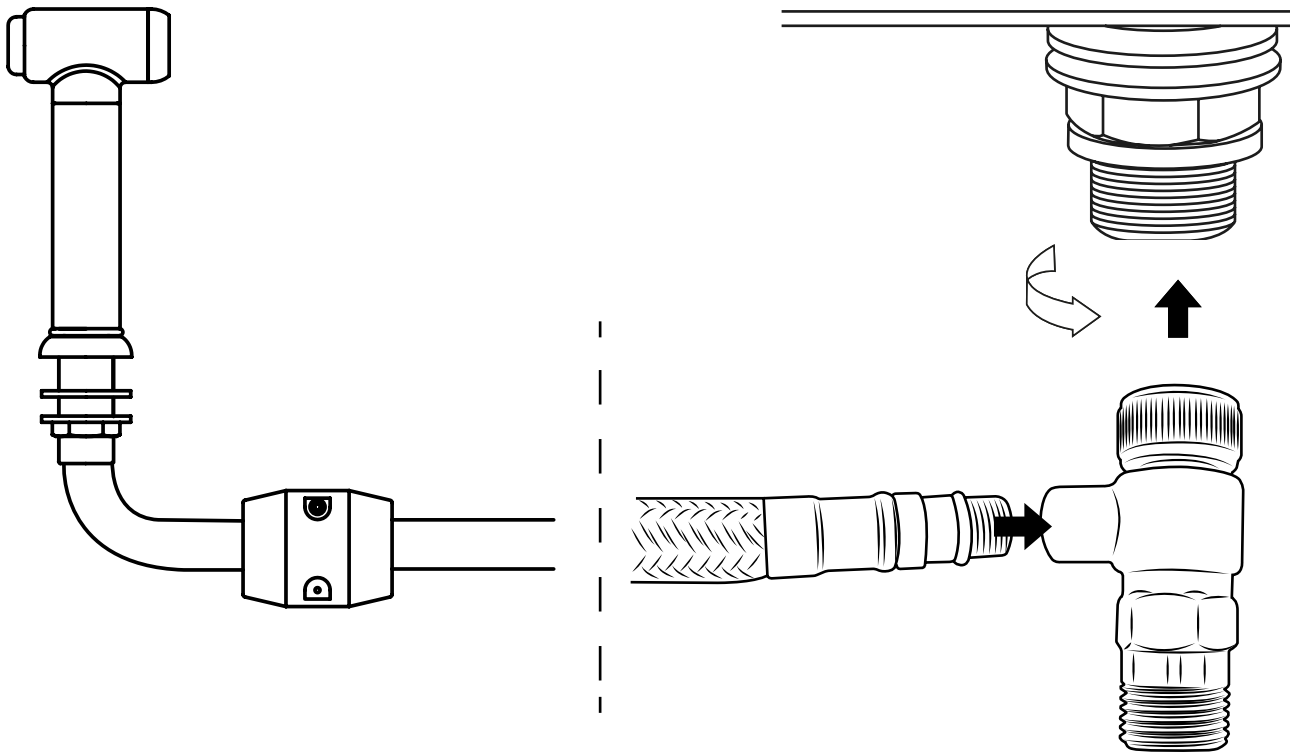
7



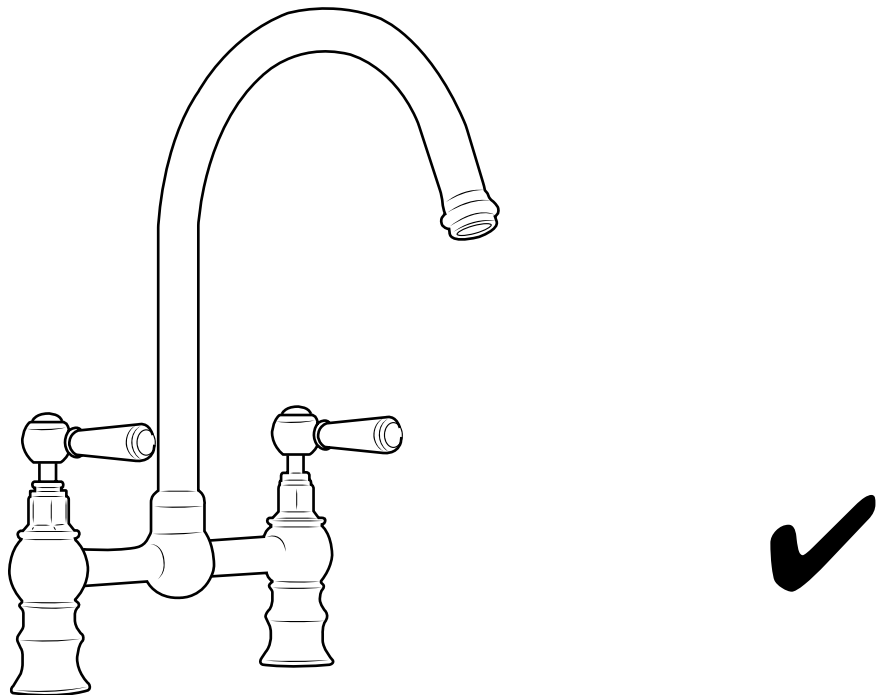
8



9



10



Si vous avez besoin d'informations supplémentaires ou si vous avez des problèmes avec ce produit, merci de vous référer à notre site web.