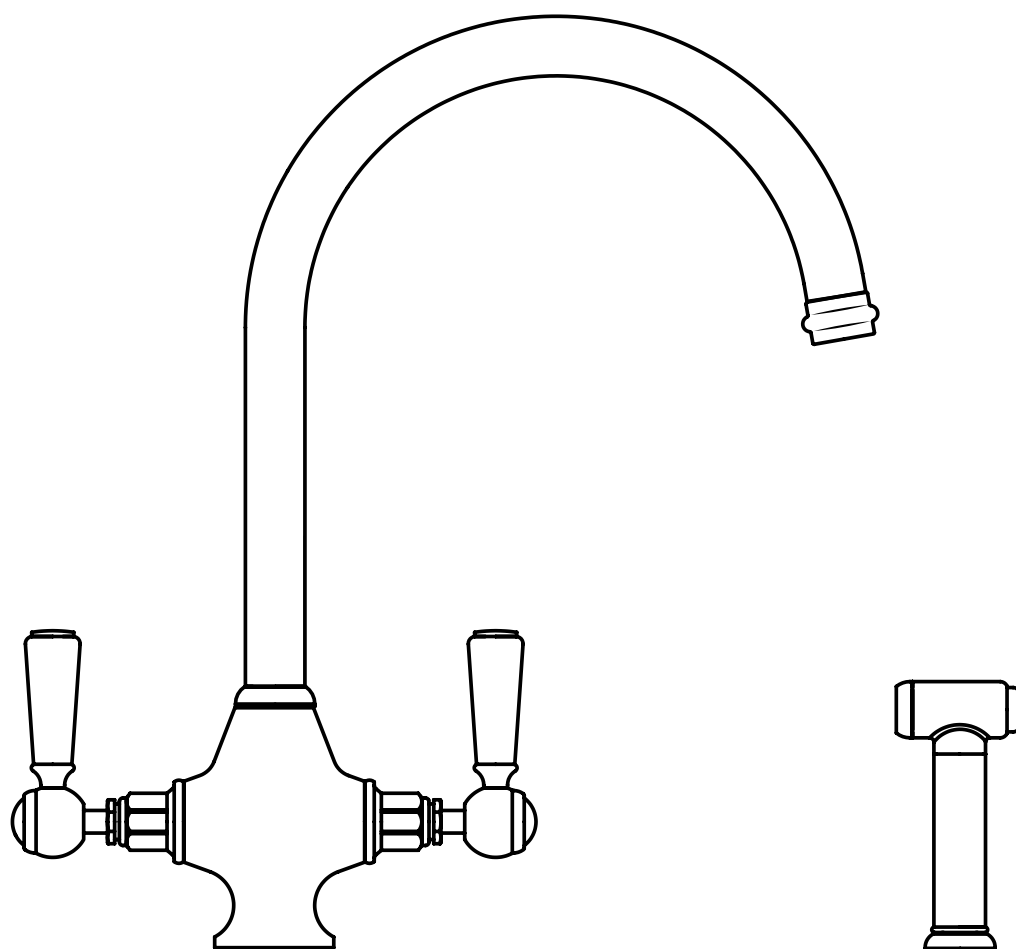


Hudson Reed

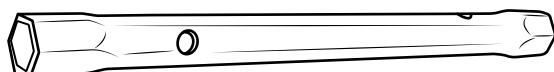
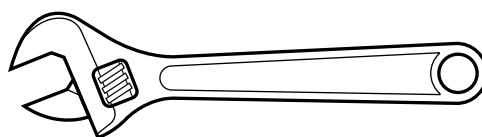
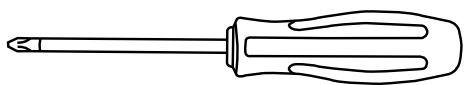
Robinetterie Cuisine



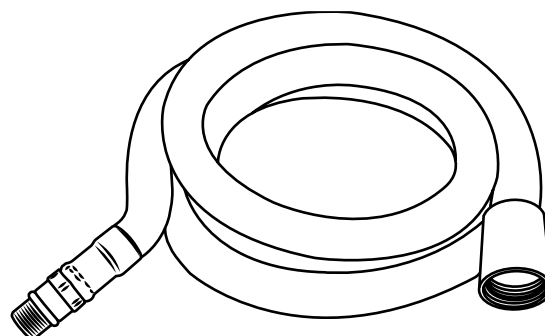
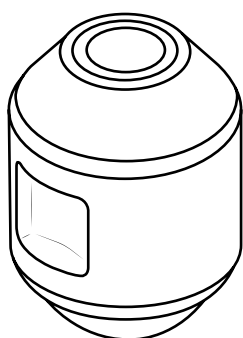
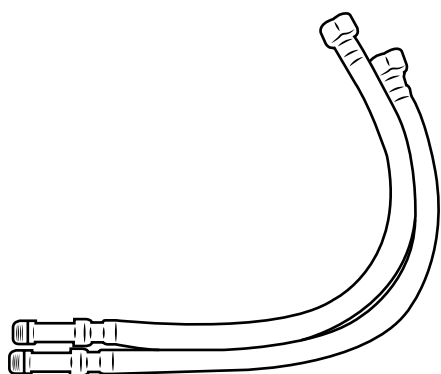
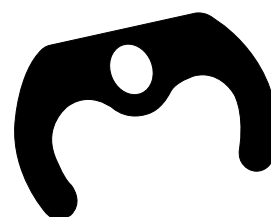
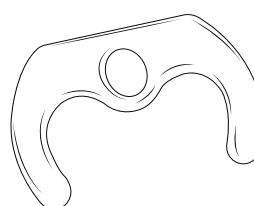
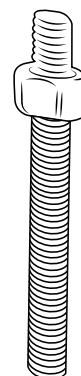
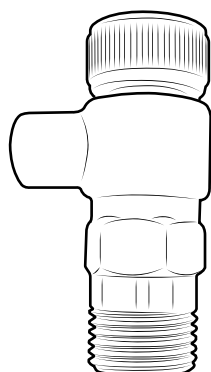
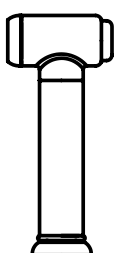
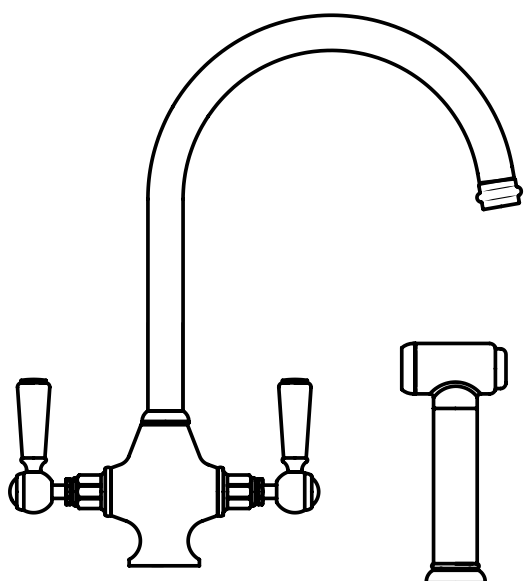
Guide d'installation

Installation

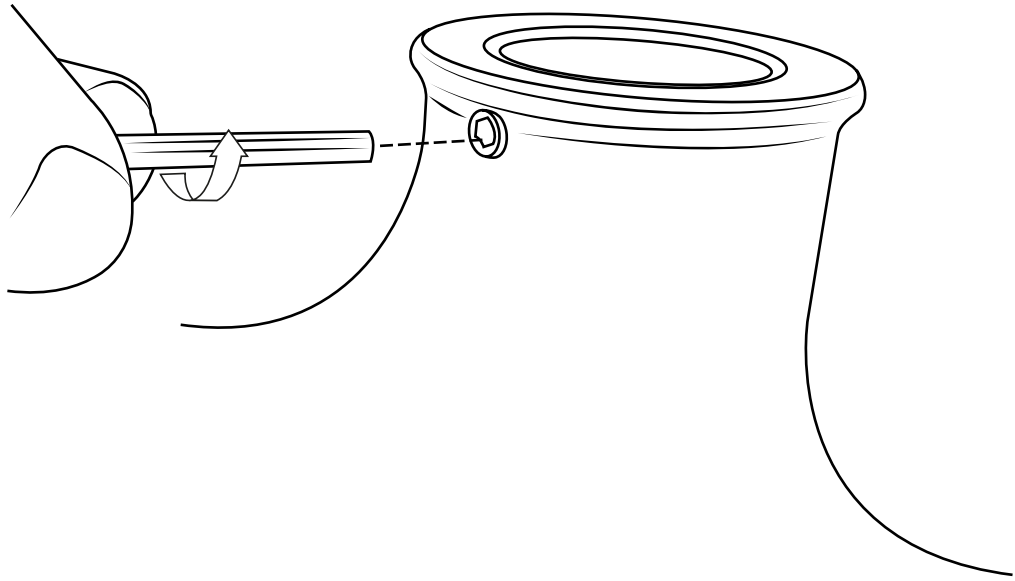
Outils nécessaires à l'installation :



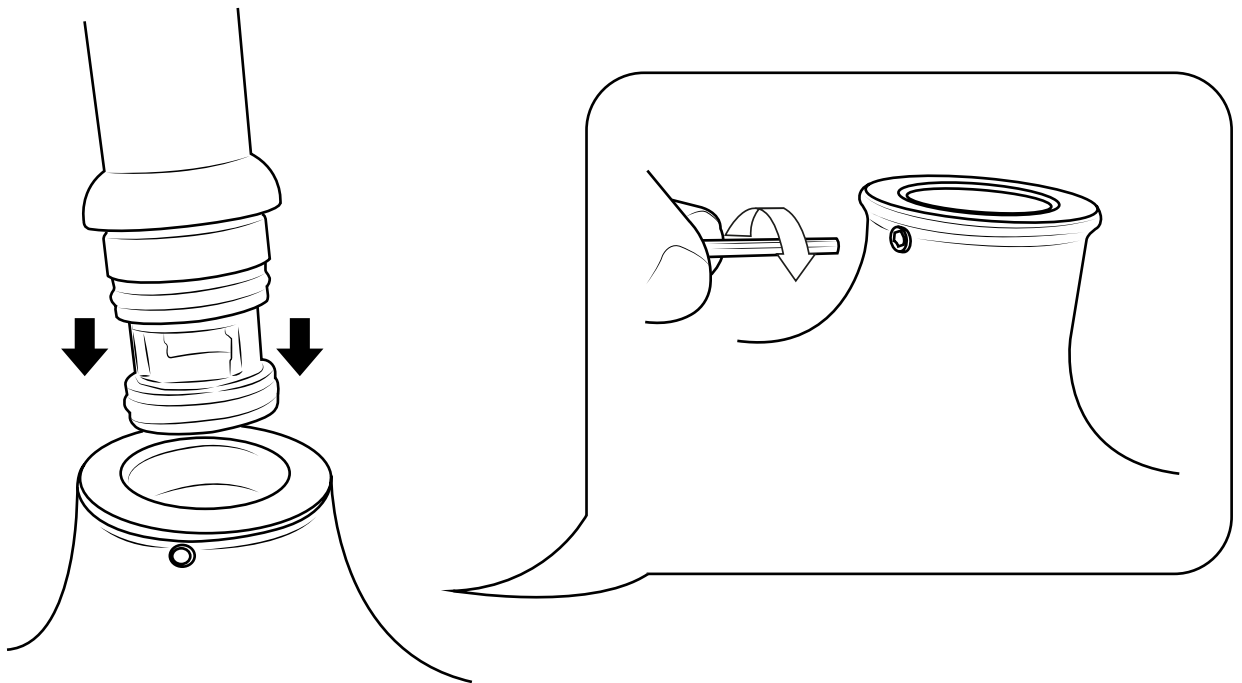
Pièces fournies :



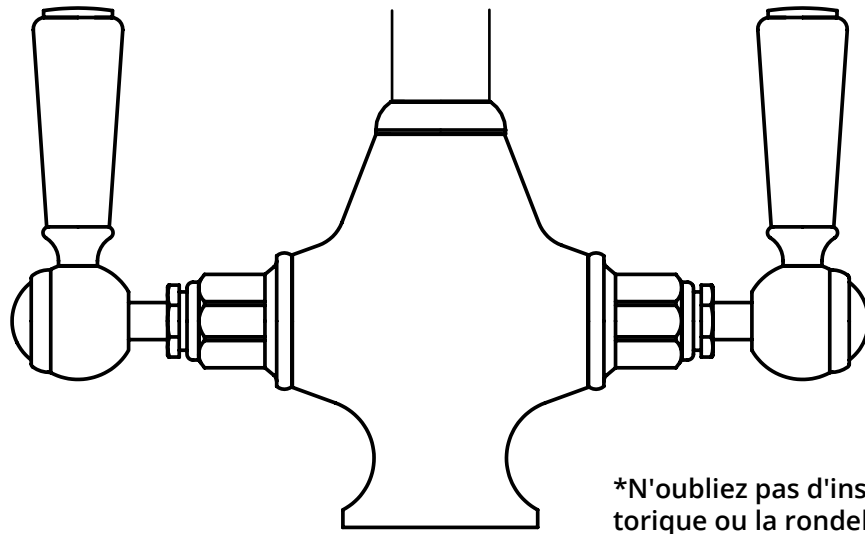
1



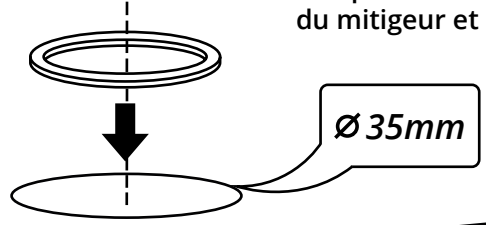
2



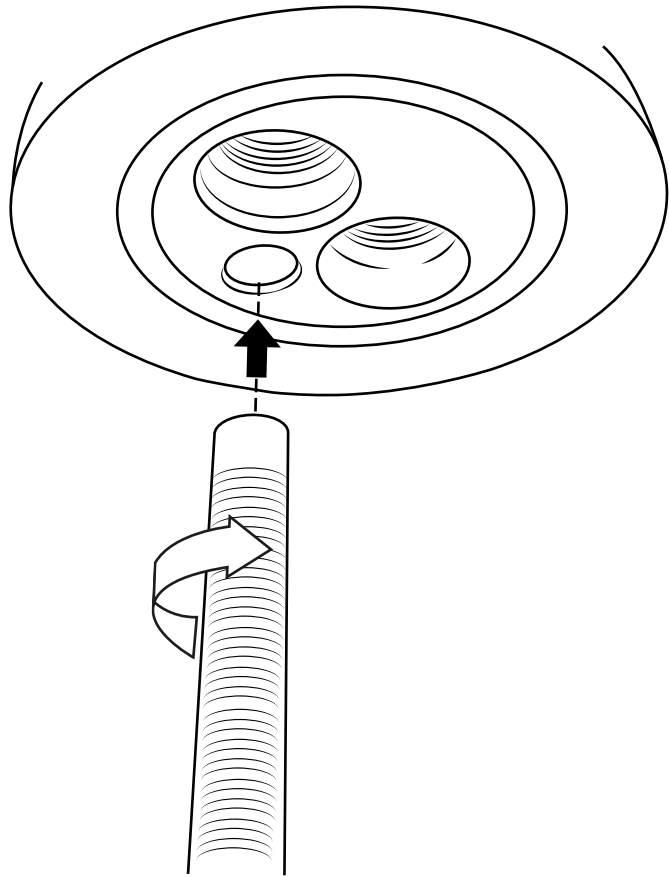
3



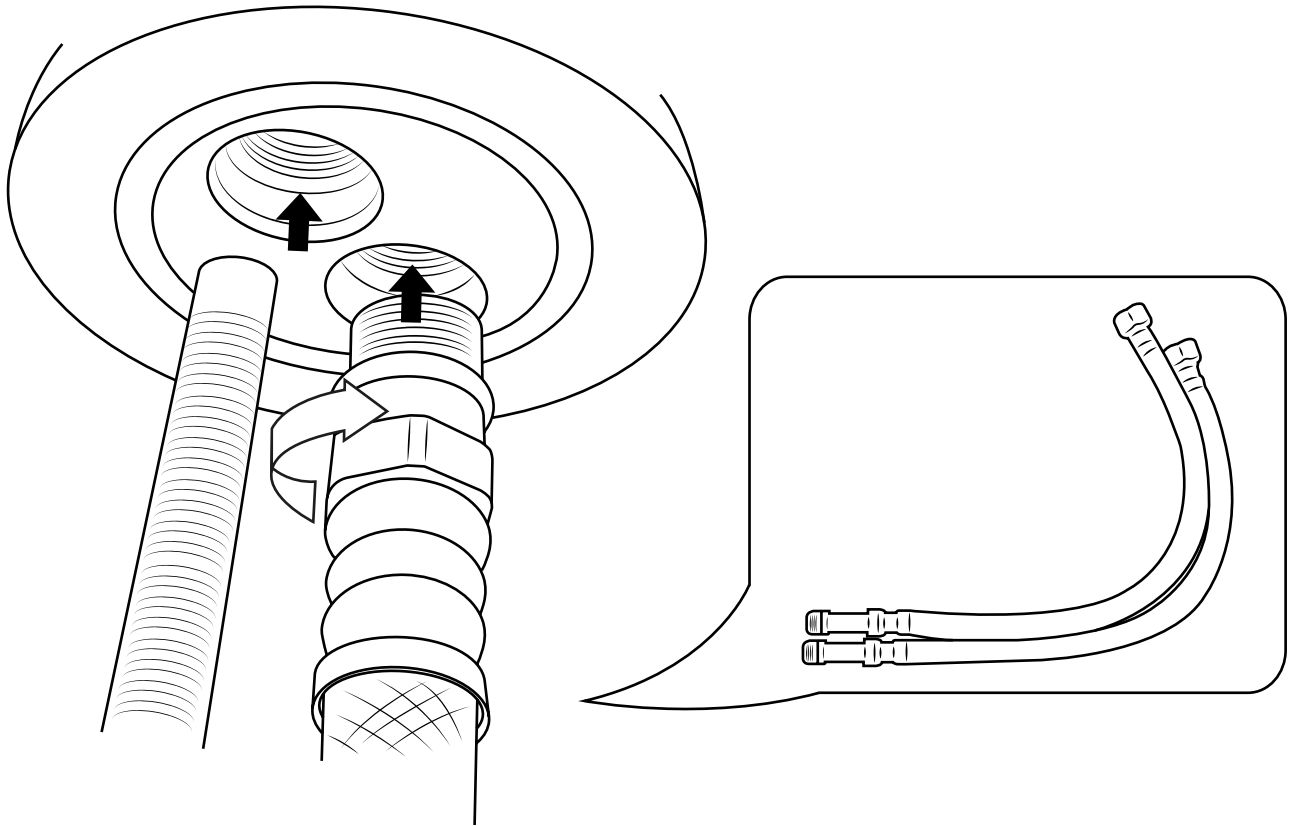
N'oubliez pas d'installer le joint torique ou la rondelle entre le corps du mitigeur et l'appareil sanitaire



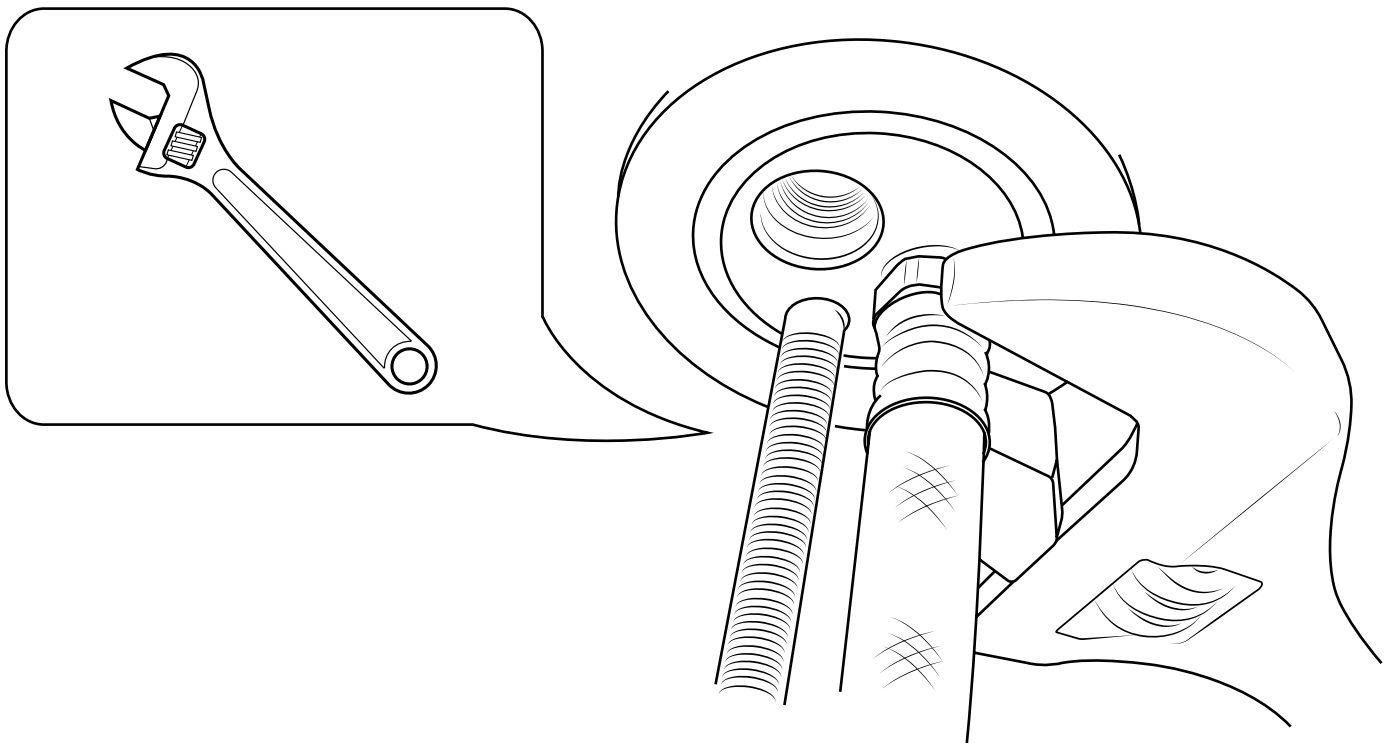
4



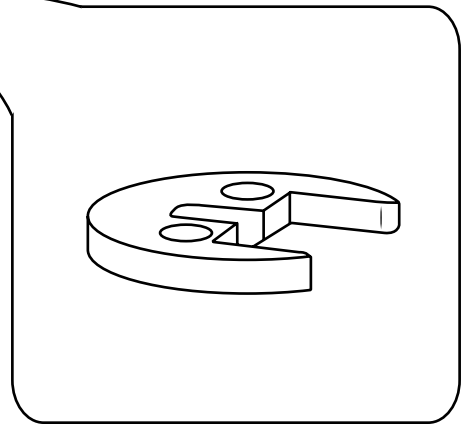
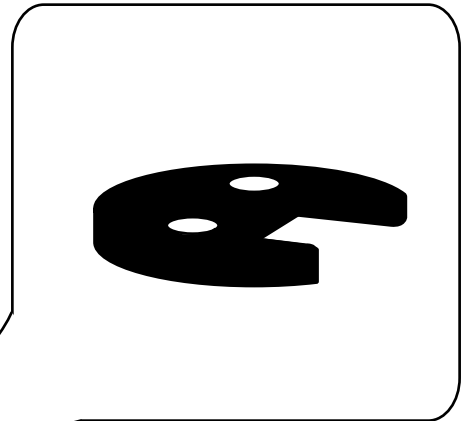
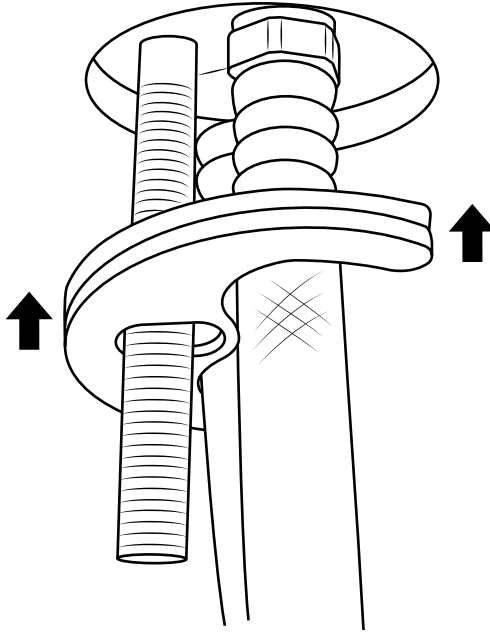
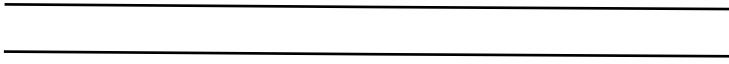
5



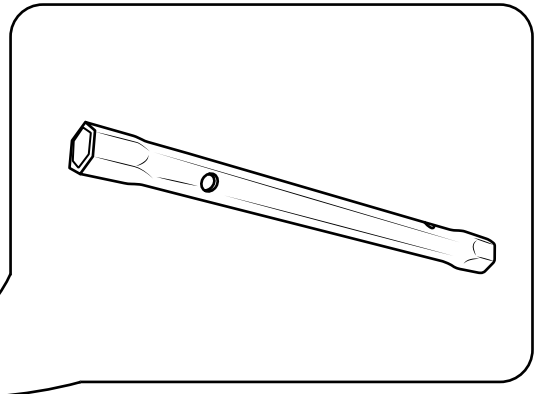
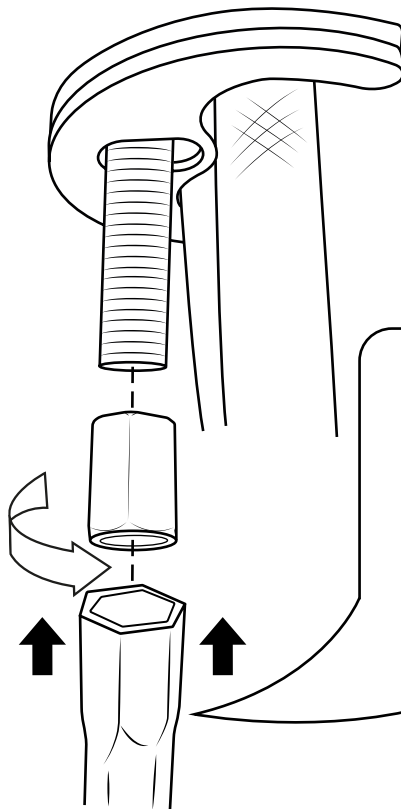
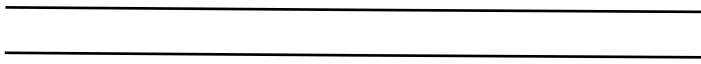
6



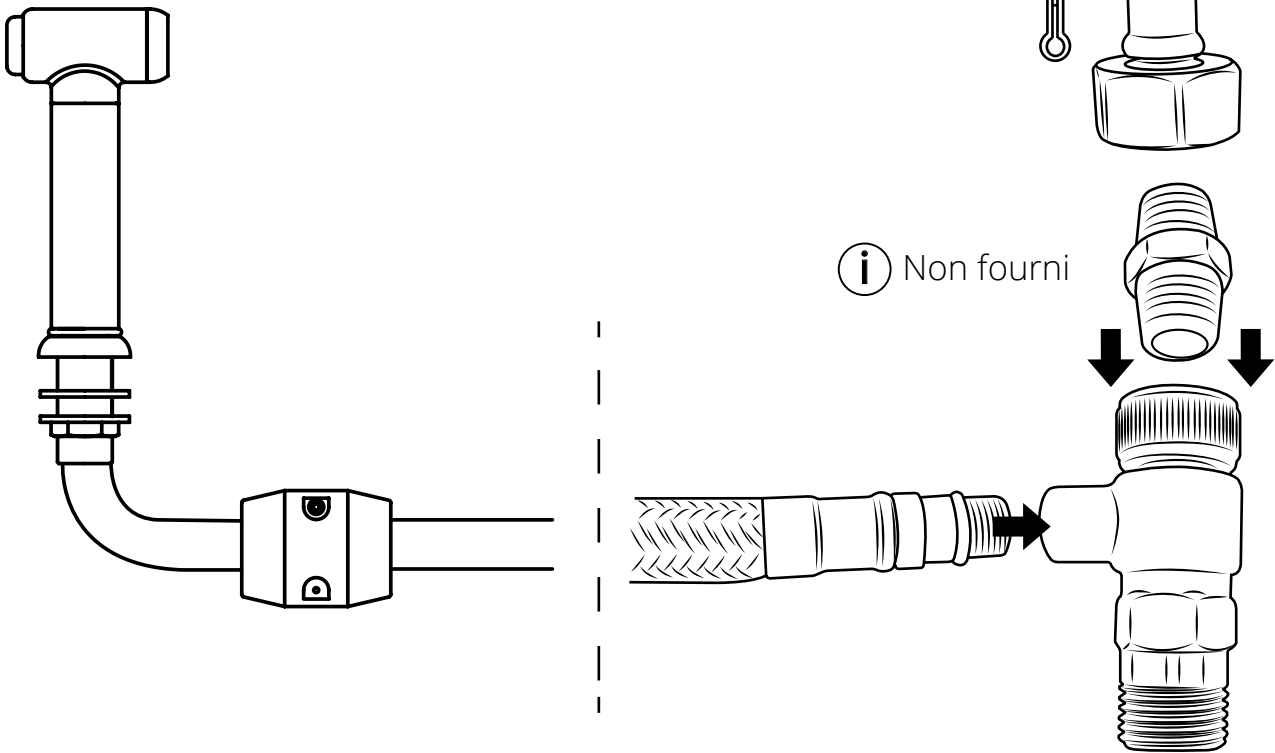
7



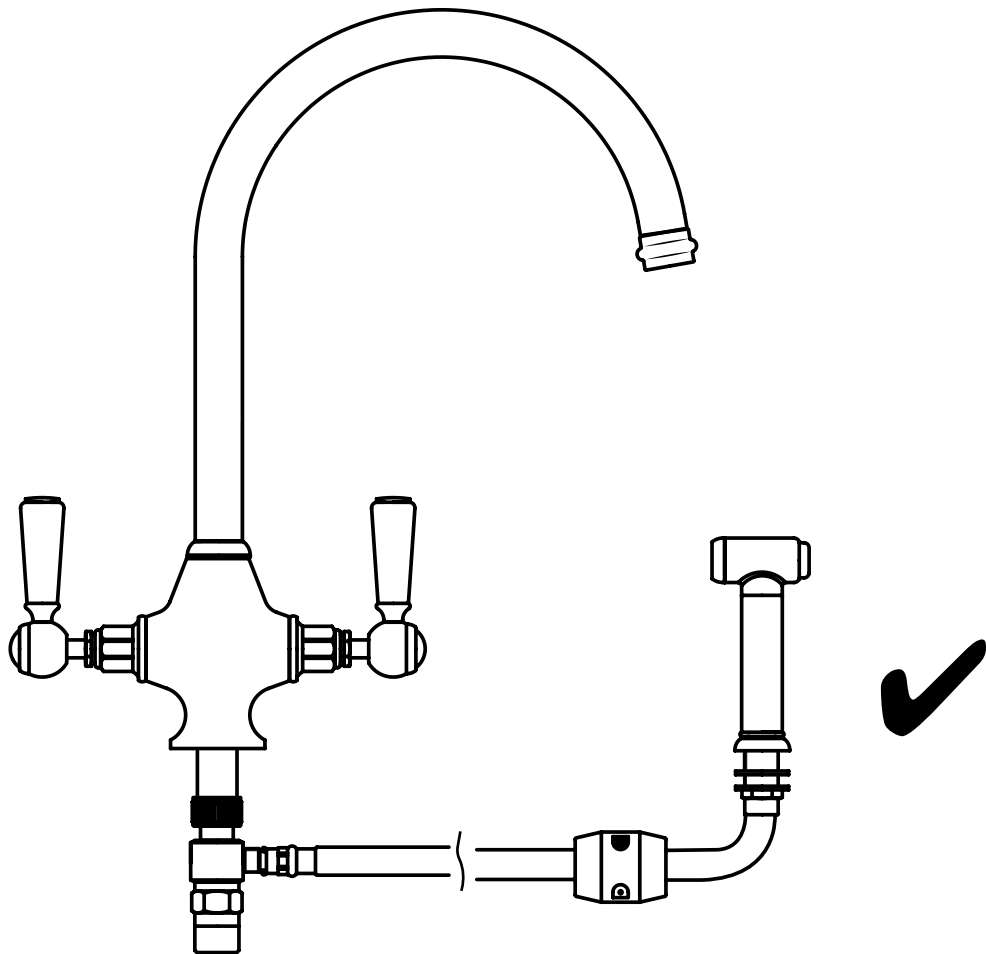
8



9



10



Si vous avez besoin d'informations supplémentaires ou si vous avez des problèmes avec ce produit, merci de vous référer à notre site web.