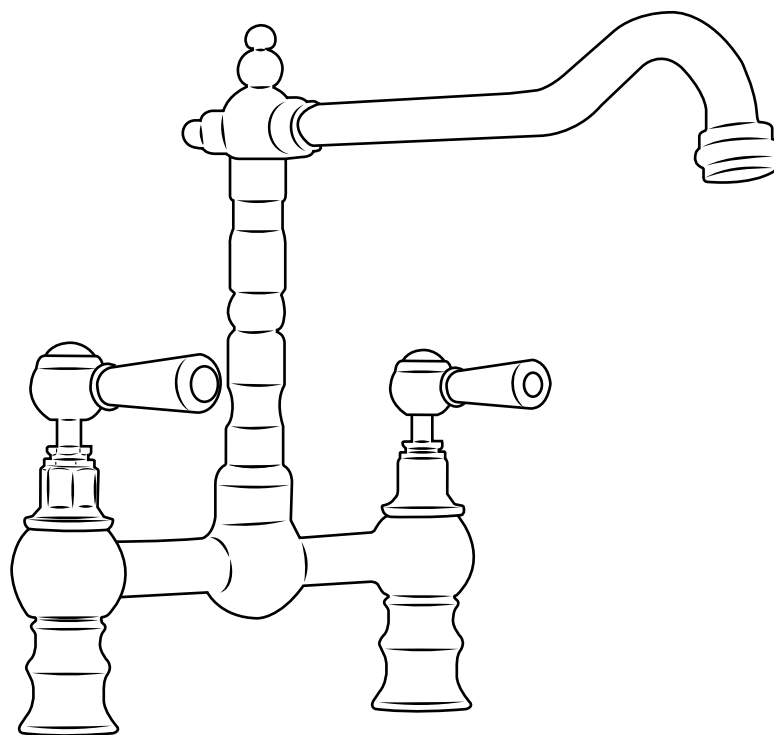


Hudson Reed

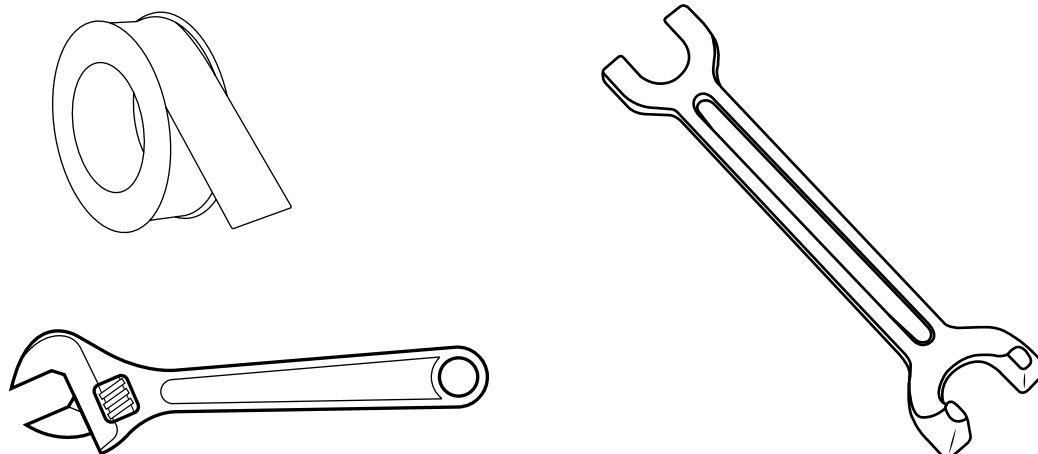
Robinetterie Cuisine



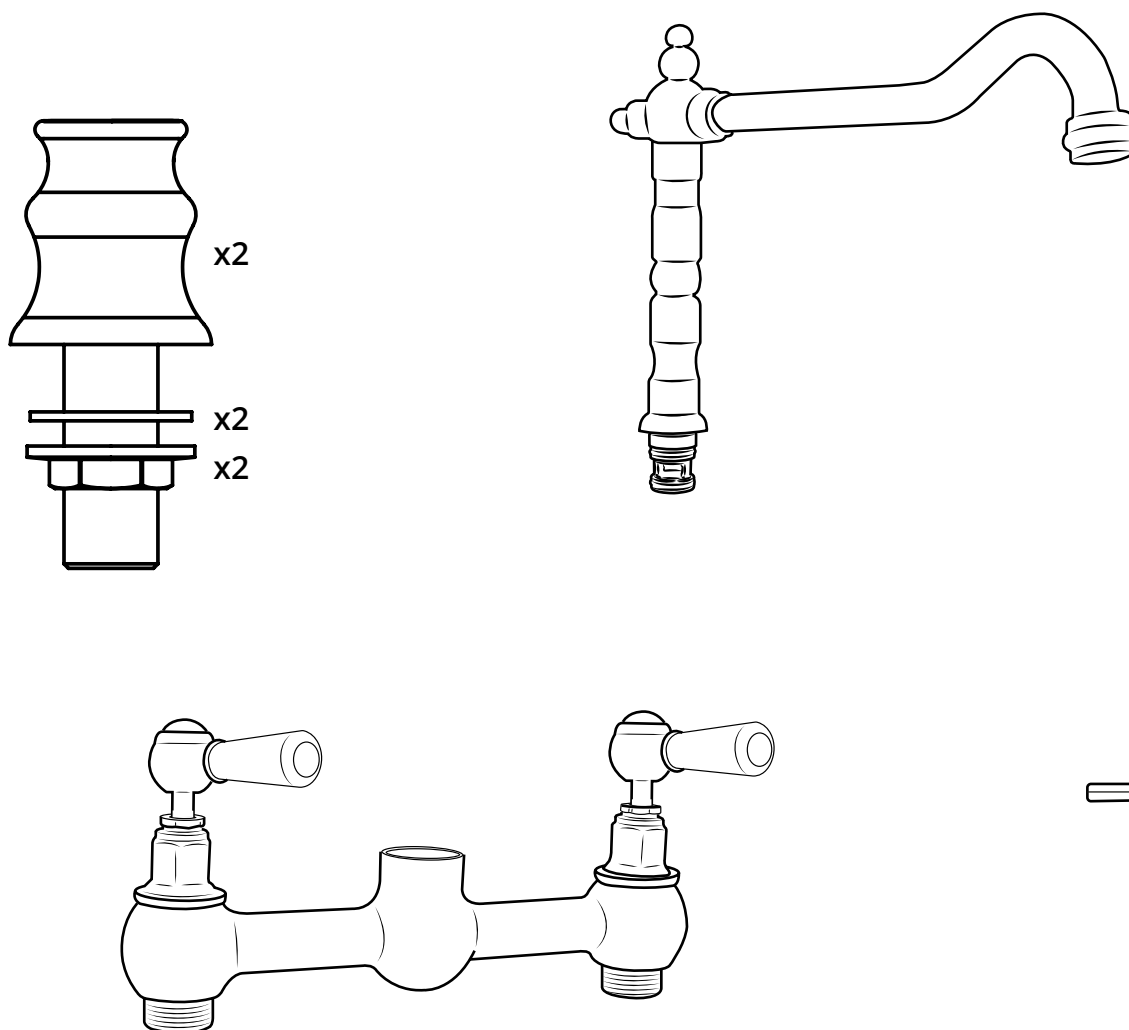
Guide d'installation

Installation

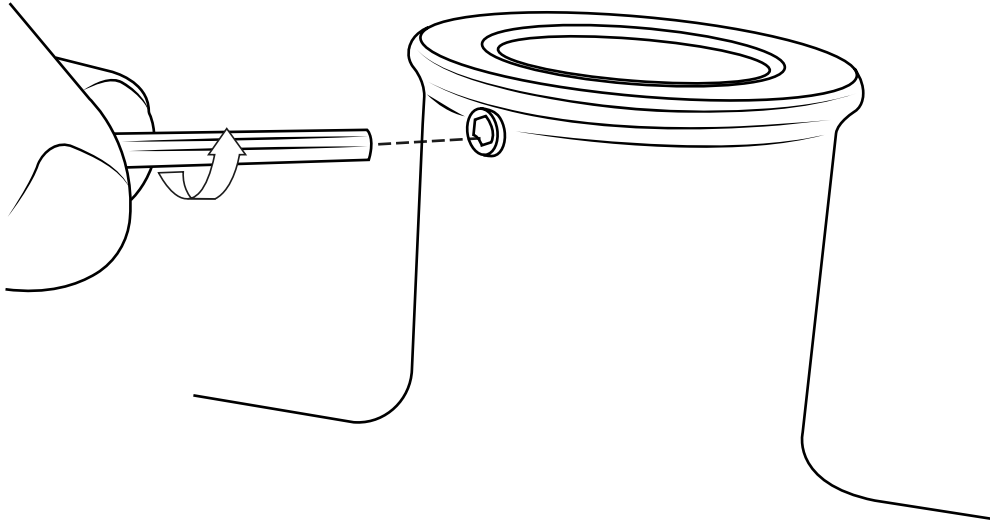
Outils nécessaires à l'installation :



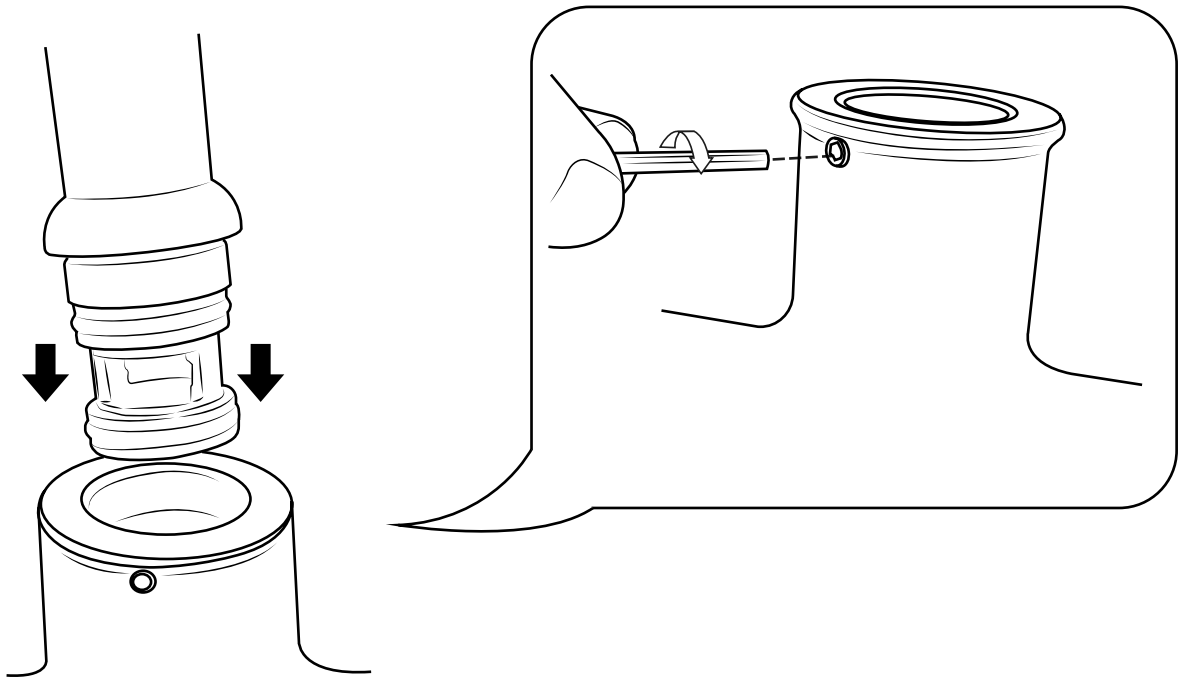
Pièces fournies :



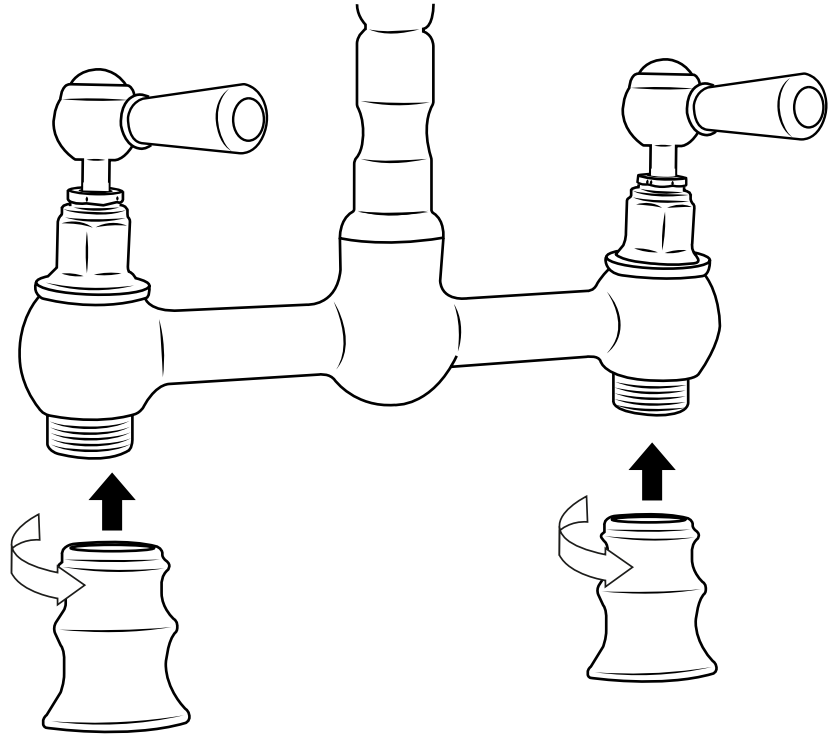
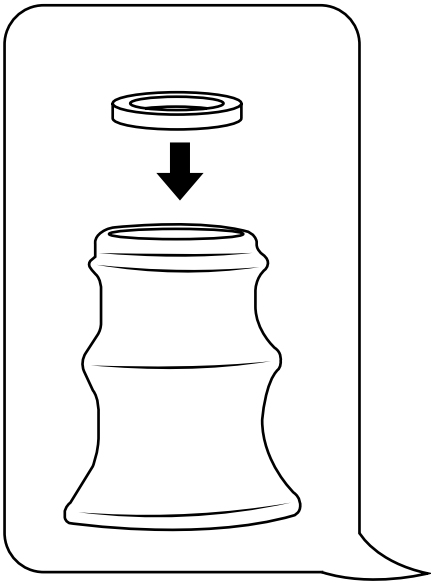
1



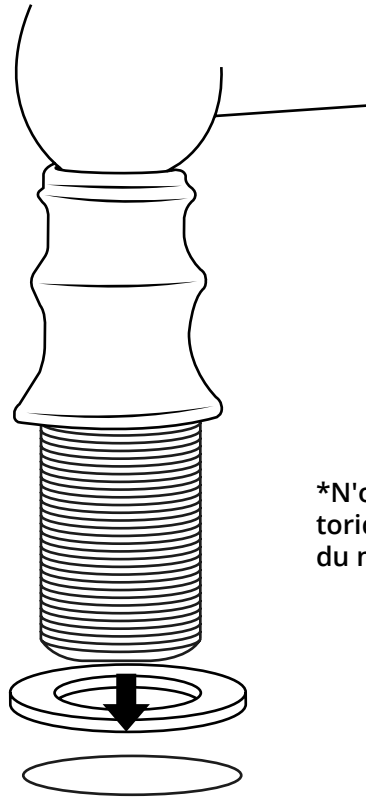
2



3

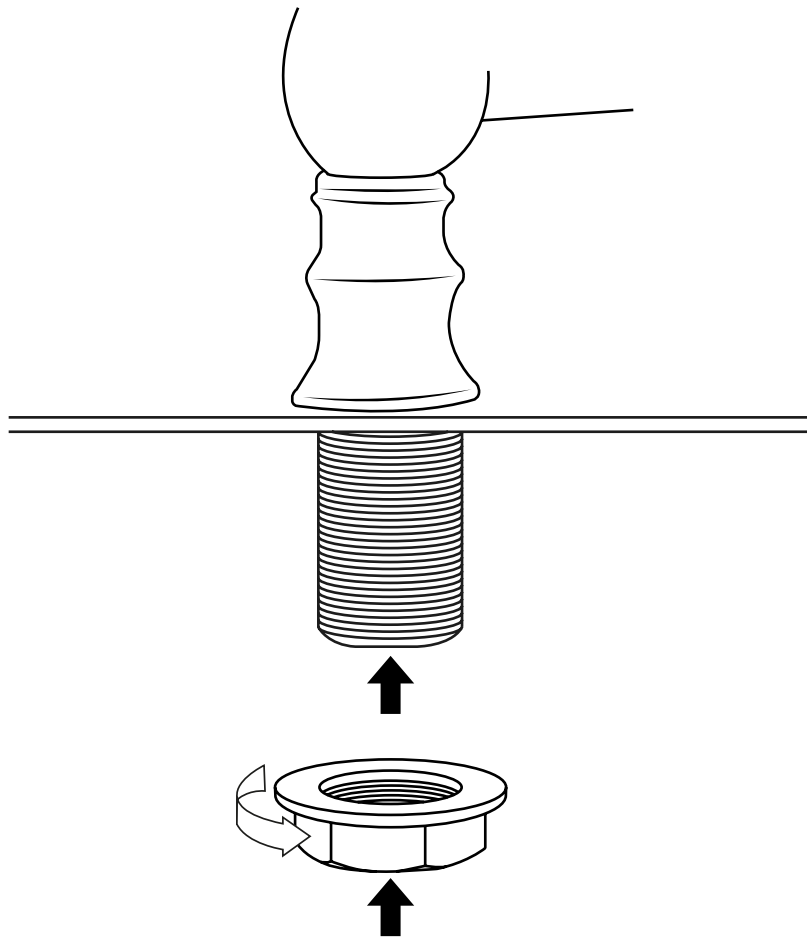


4

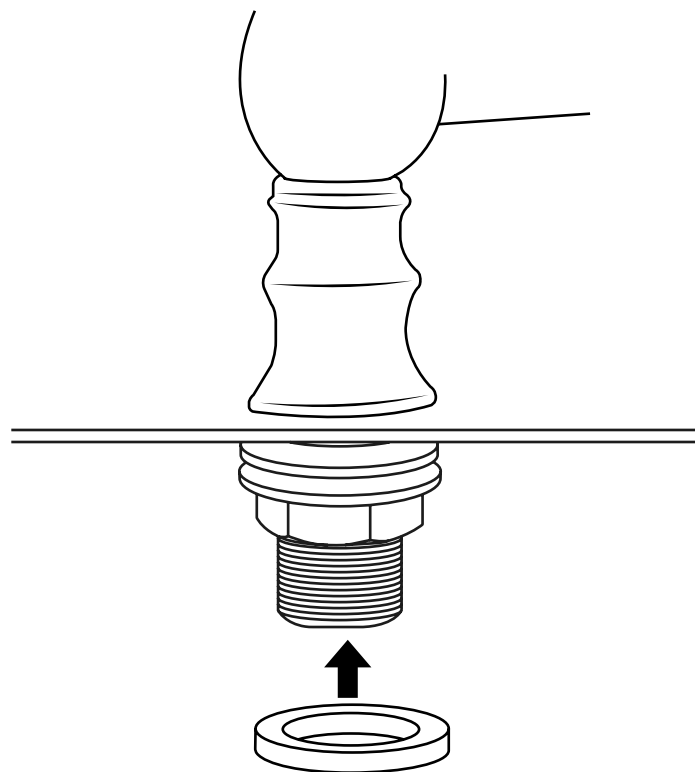


N'oubliez pas d'installer le joint torique ou la rondelle entre le corps du mitigeur et l'appareil sanitaire

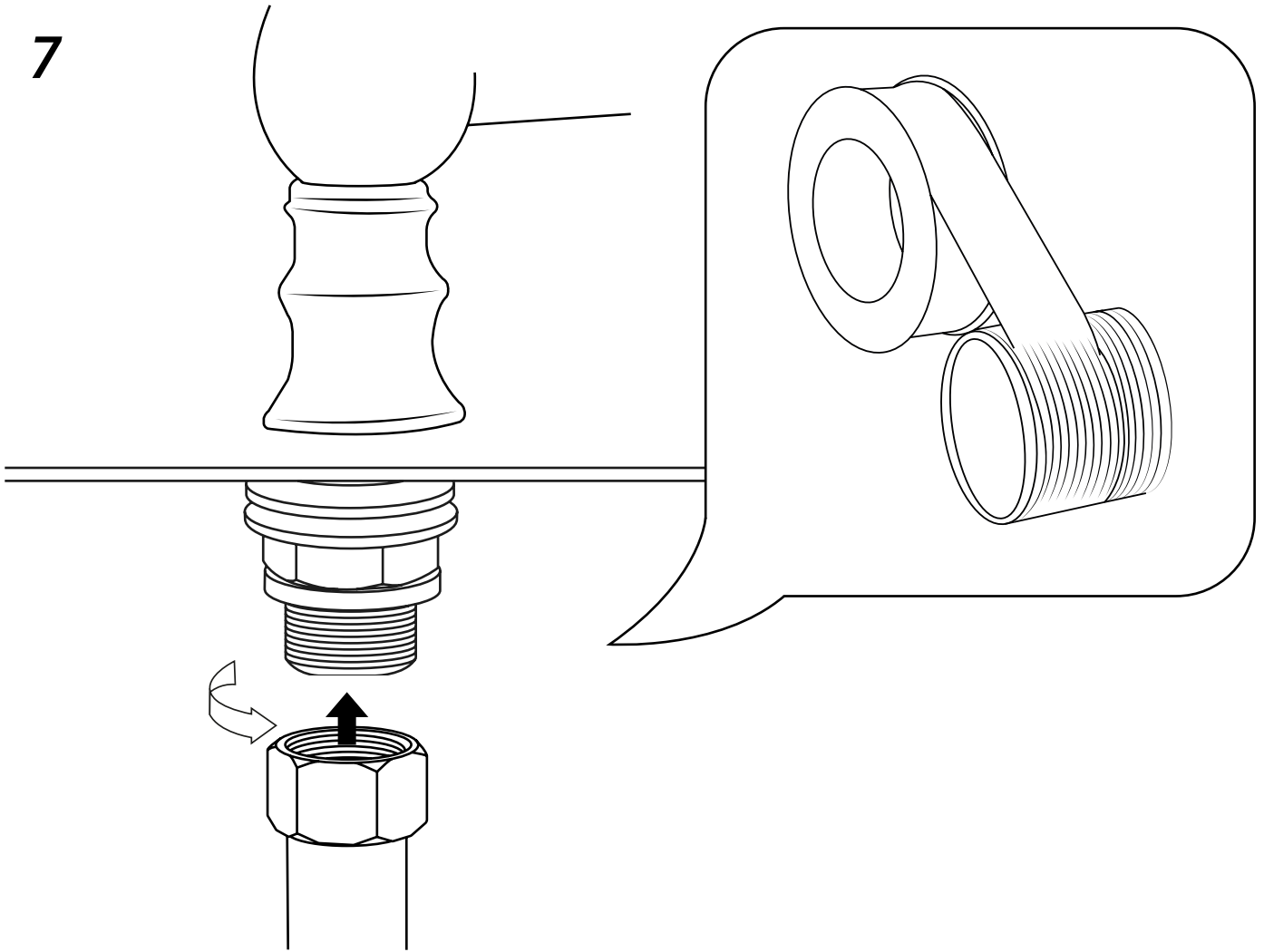
5



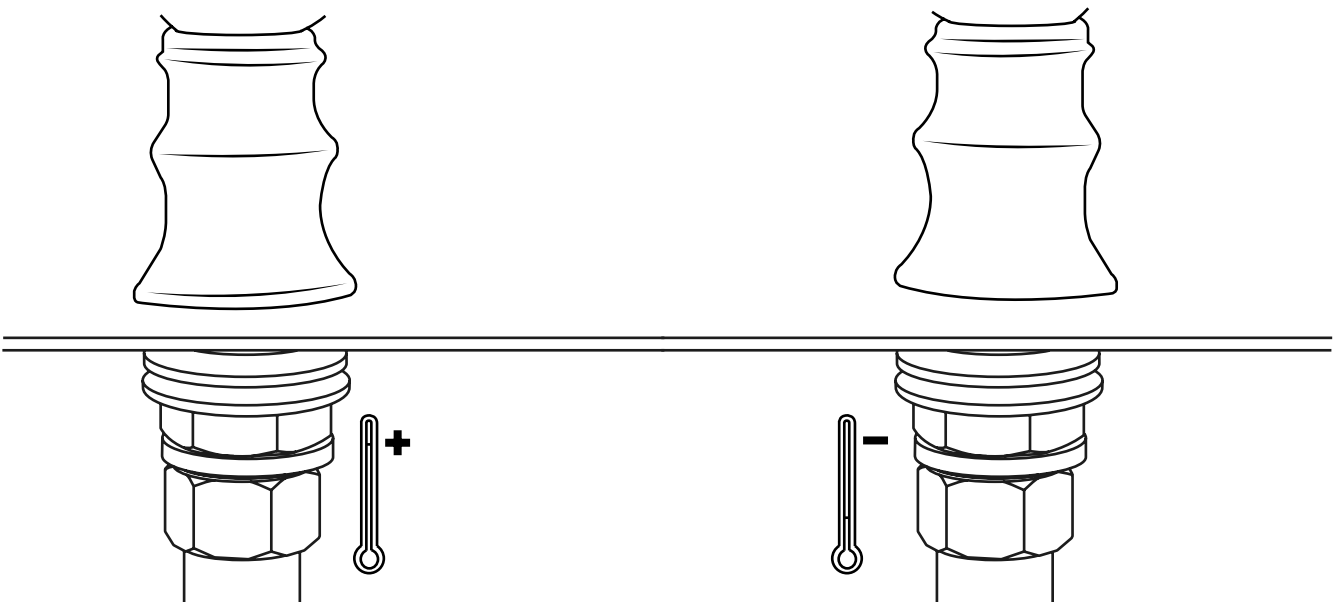
6

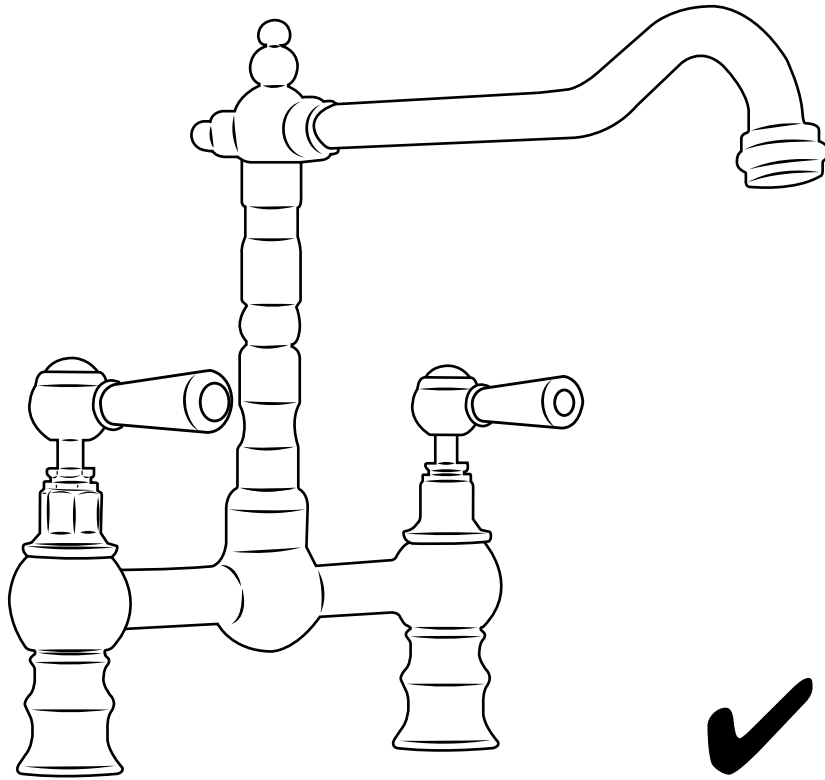


7



8





Si vous avez besoin d'informations supplémentaires ou si vous avez des problèmes avec ce produit, merci de vous référer à notre site web.