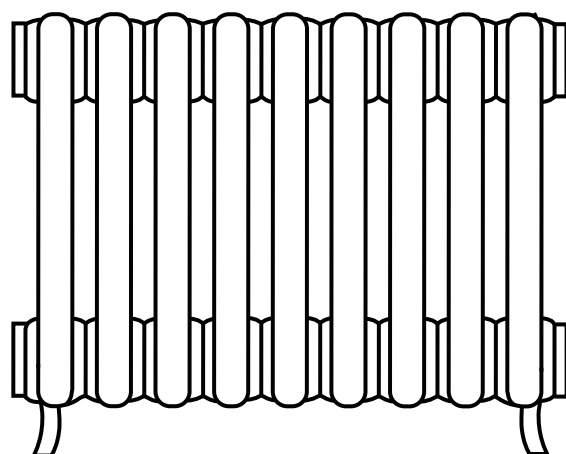


# Hudson Reed

Radiateur fonte



 Le style peut varier

Guide d'installation

# Informations Produit

- Ce produit peut être utilisé jusqu'à un maximum de 0.6MPa (6 Bars). Il ne doit être rempli que d'eau et inhibiteur.
- La température maximale pour son utilisation est de 90°C (194°F). Voir le tableau ci-dessous pour les conditions d'installation.
- Si la température dépasse 48°C (ou 120°F), affichez un panneau d'avertissement proche du produit afin d'éviter les accidents de brûlures et d'échaudures.
- Ce produit ne convient qu'aux installations de chauffage central indirect ou fermé, y compris les chaudières mixtes.

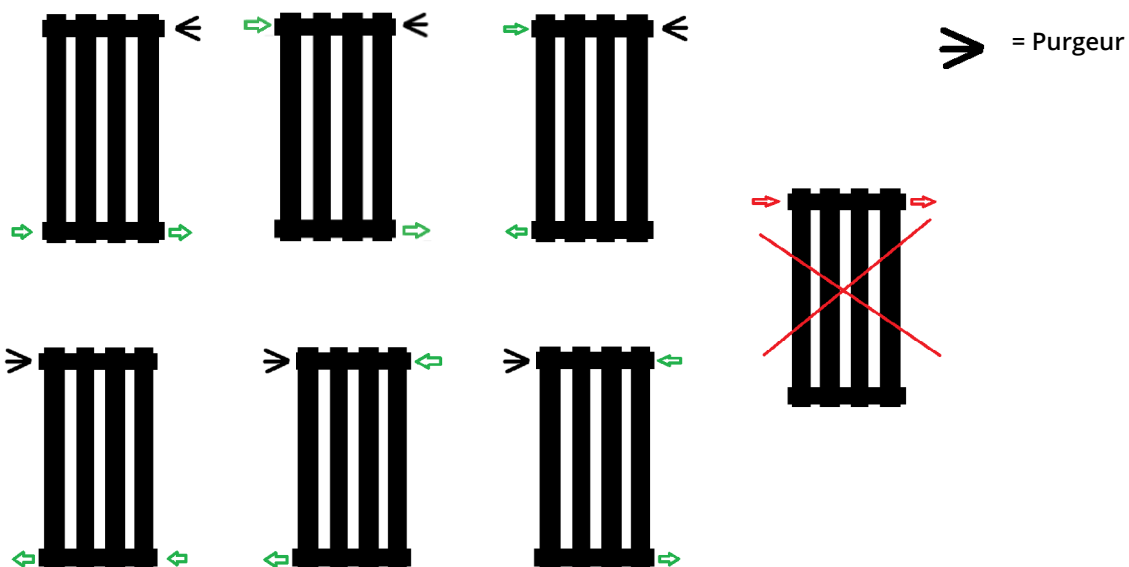
Il est important d'installer nos produits en respectant le code de bonnes pratiques et les normes en vigueur en France.

Pour profiter de votre radiateur le plus longtemps possible, il est essentiel de désembouer votre système de chauffage avec un produit (le désembouant) pour chauffage central, afin d'éliminer tous les dépôts du système. Après son désembouage, vous devez protéger le système avec un produit inhibiteur pour chauffage central. Ces deux étapes simples augmenteront sensiblement l'efficacité et la durée de vie de votre système de chauffage central. Le fait de ne pas suivre ces étapes augmente le risque de fuites minuscules et annule également la garantie sur votre radiateur.

## Autres Informations

### **Conseil sur l'installation des robinets :**

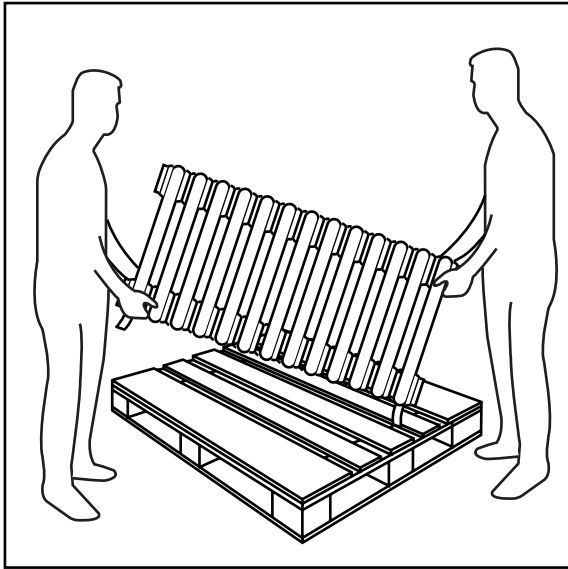
Assurez-vous que les robinets de radiateur soient montés conformément aux schémas ci-dessous, en veillant à ce qu'un purgeur reste toujours en haut de l'appareil.



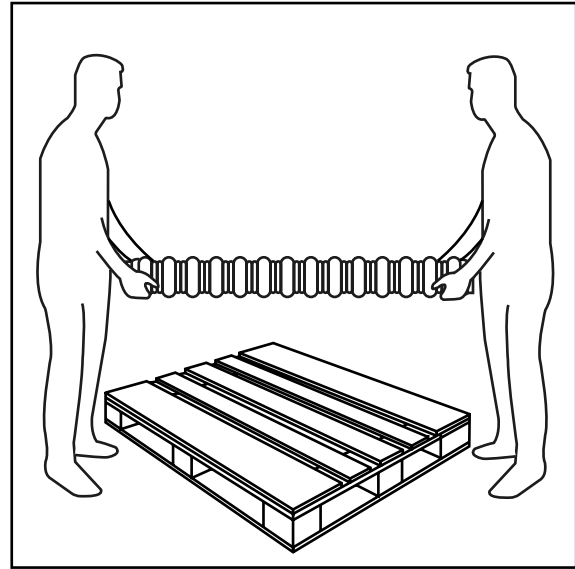
Pour plus d'informations sur l'installation de vos robinets de radiateur, veuillez consulter les instructions fournies avec ceux-ci.

# Consignes de manutention

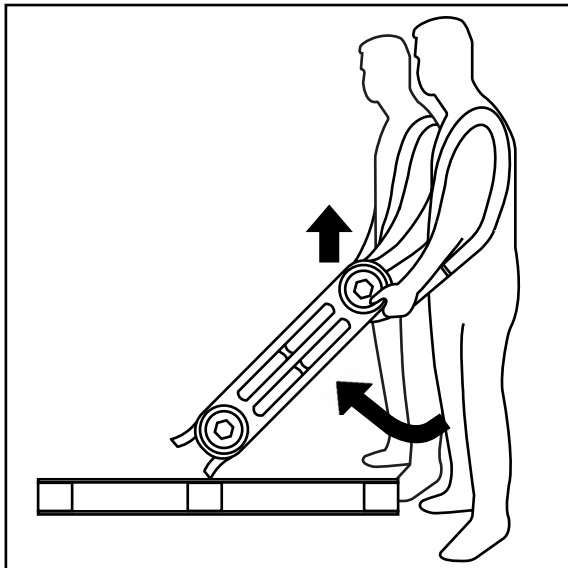
En raison de leur construction en sections, les radiateurs plus longs doivent être soulevés en position verticale pour éviter toute flexion.



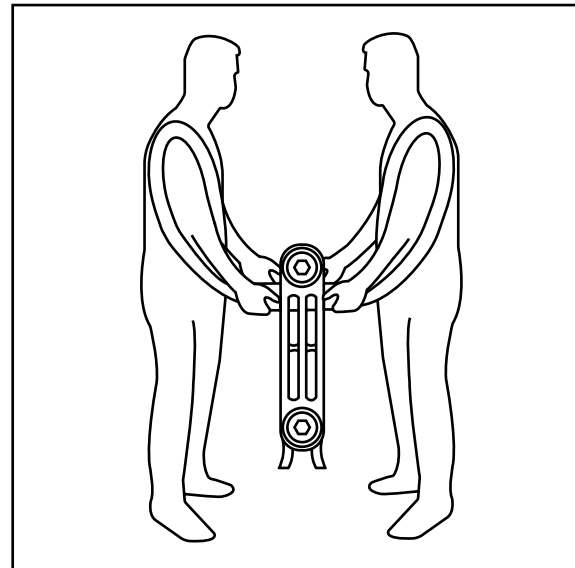
**NE PAS**  
soulever d'une  
extrémité



**NE PAS**  
porter les  
radiateurs à plat



**TOUJOURS**  
soulevez-le au  
centre



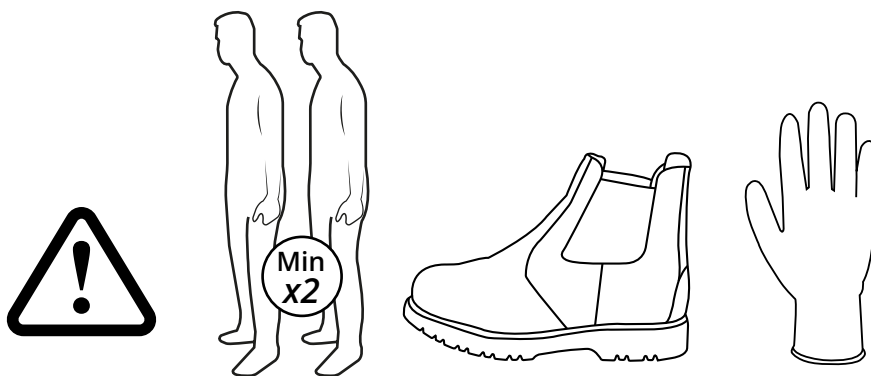
**TOUJOURS**  
maintenez-le en  
position verticale



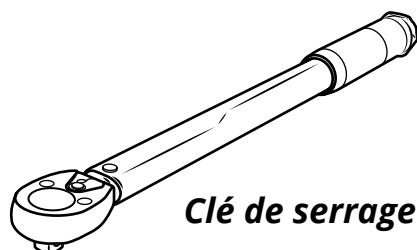
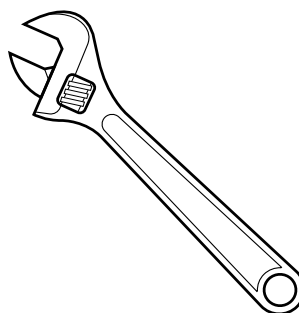
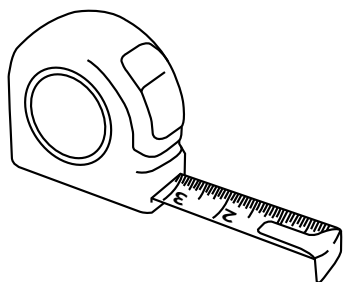
# Informations générales

## ***Veillez lire attentivement ...***

- ✗ NE PAS jeter l'emballage avant d'avoir identifié et vérifié toutes les pièces incluses.
- ✗ NE PAS traîner le radiateur car cela risque d'endommager les pieds.
- ✓ Ce produit ne convient qu'aux installations de chauffage central indirect ou fermé, y compris les chaudières mixtes.
- ✓ Ce radiateur doit être installé par un plombier qualifié ou une personne pleinement compétente.
- ✓ Pour votre propre protection, nous vous conseillons de porter des gants et des chaussures de sécurité.
- ✓ Regardez bien la finition du produit avant l'installation pour vous assurer qu'il n'est pas endommagé.
- ✓ Suivez les directives officielles de sécurité. N'essayez JAMAIS de soulever des radiateurs lourds par vos propres moyens.
- ✓ Une fois le radiateur retiré de la palette, il doit être porté en position verticale (colonnes verticales) en tout temps.
- ✓ S'assurer qu'un scellant étanche est appliqué sur les filetages de l'embout de robinet.
- ✓ Lors du vissage de l'embout, utilisez une force modérée. Ne serrez pas trop fort, car l'embout risque de se fissurer.

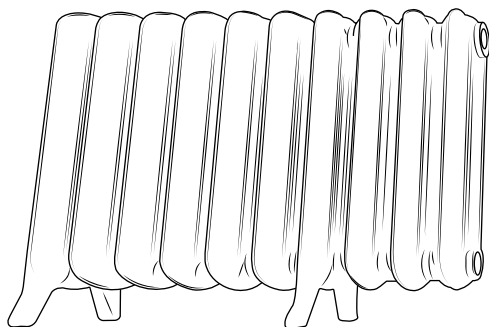


## ***Outils nécessaires à l'installation :***

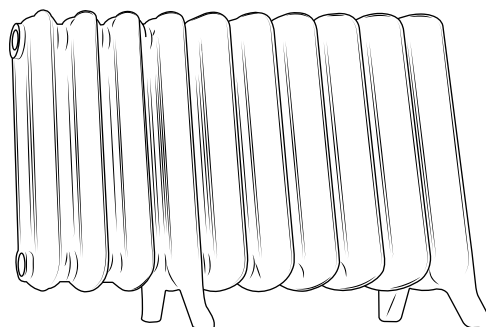


# Installation

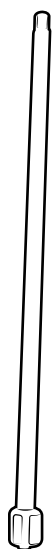
## Pièces fournies :



**i** Le style peut varier

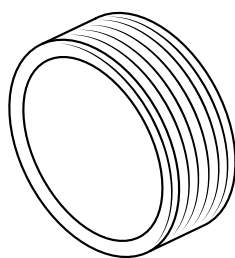


**i** Fourni séparément

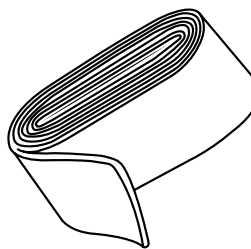


**x1** Outil  
d'assemblage  
de radiateur\*

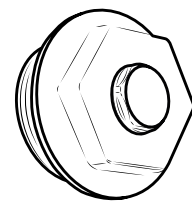
\*(Fourni avec les  
radiateurs qui sont  
livrés en deux parties.)



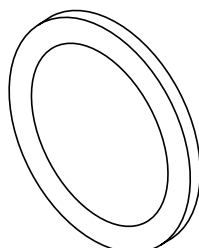
embouts de  
raccordement



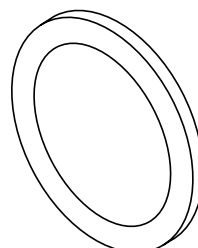
sangles de  
levage



bouchons



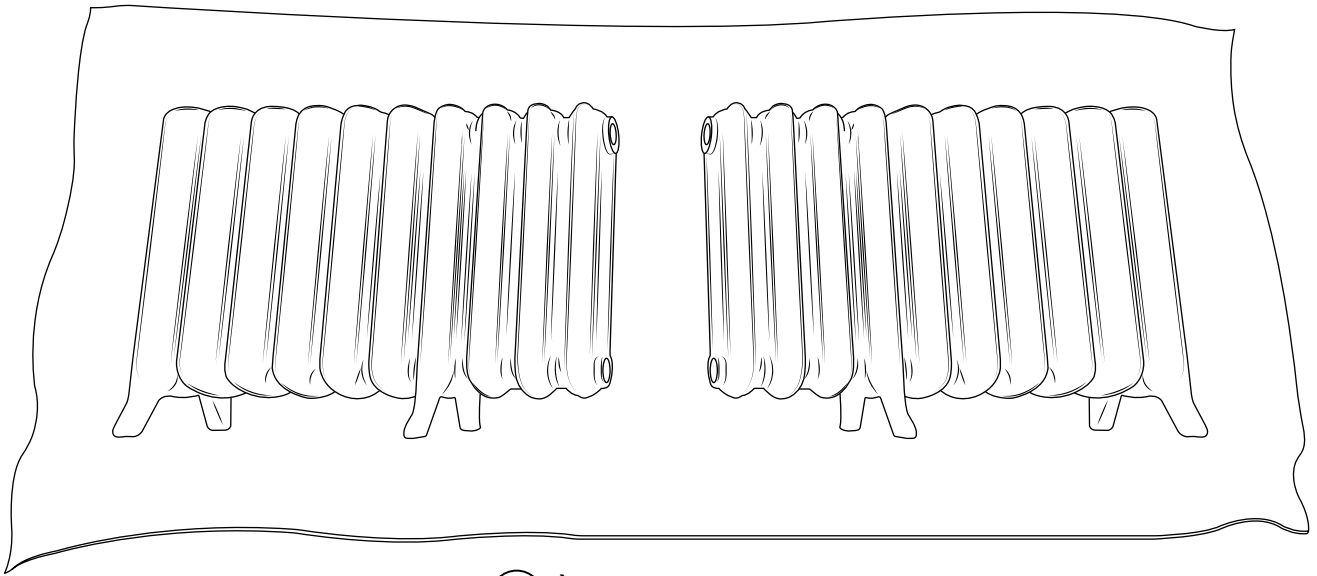
joints graphite



rondelles

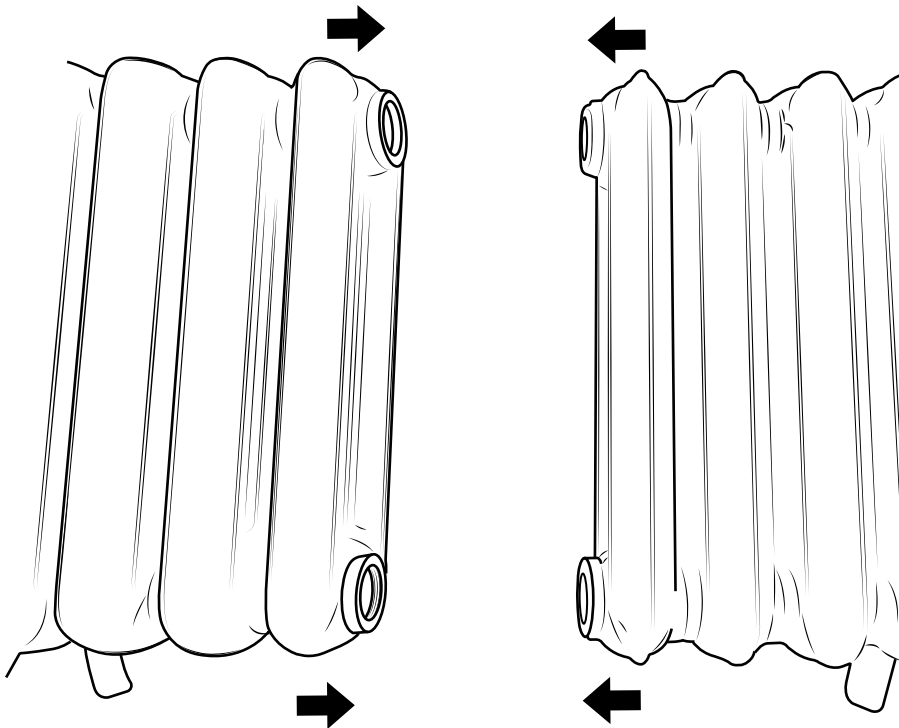
1

ⓘ Le style peut varier



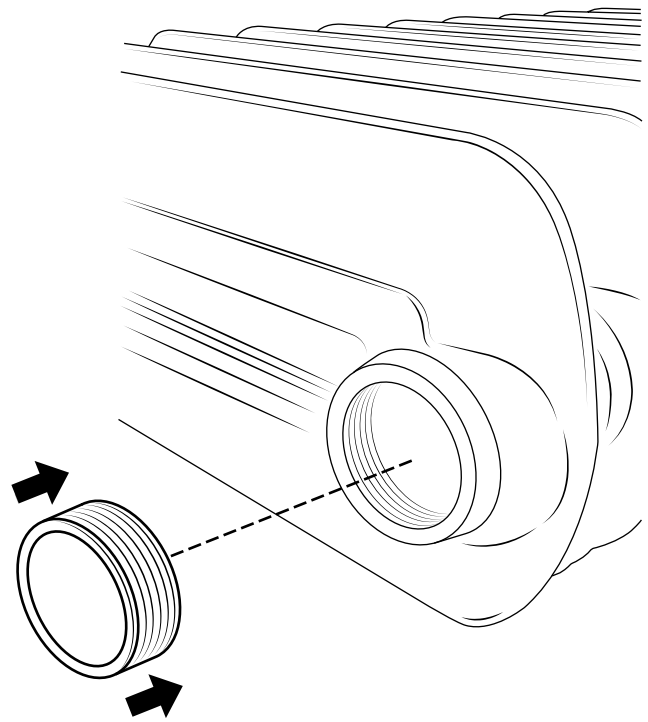
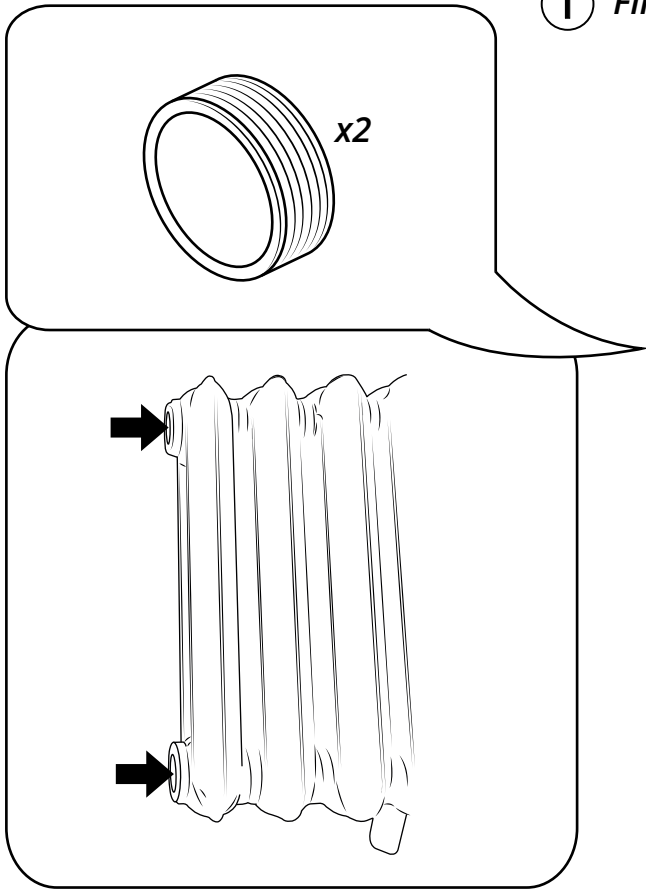
ⓘ À poser sur une surface douce

2

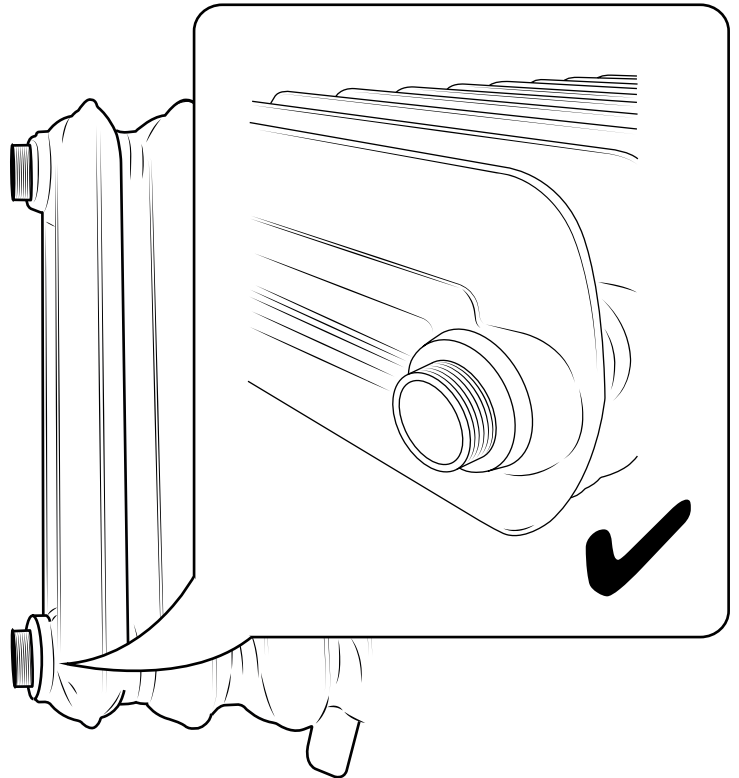
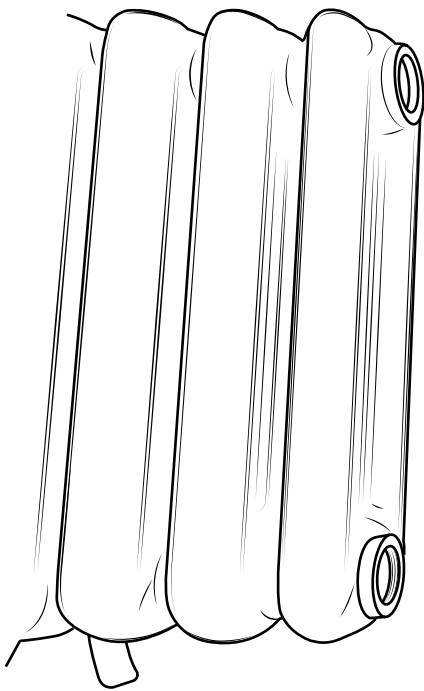


3

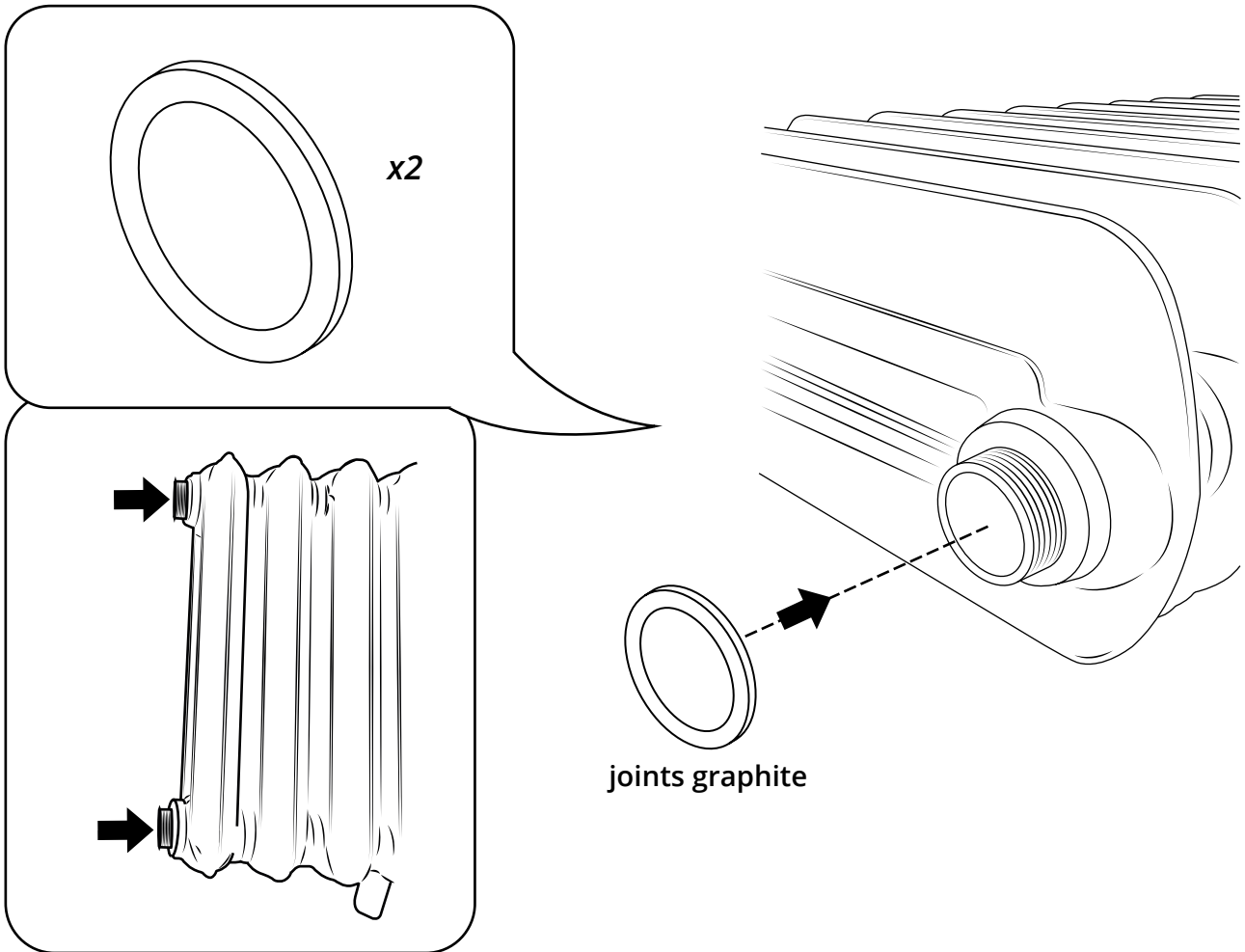
**i** Filetage gauche et droit



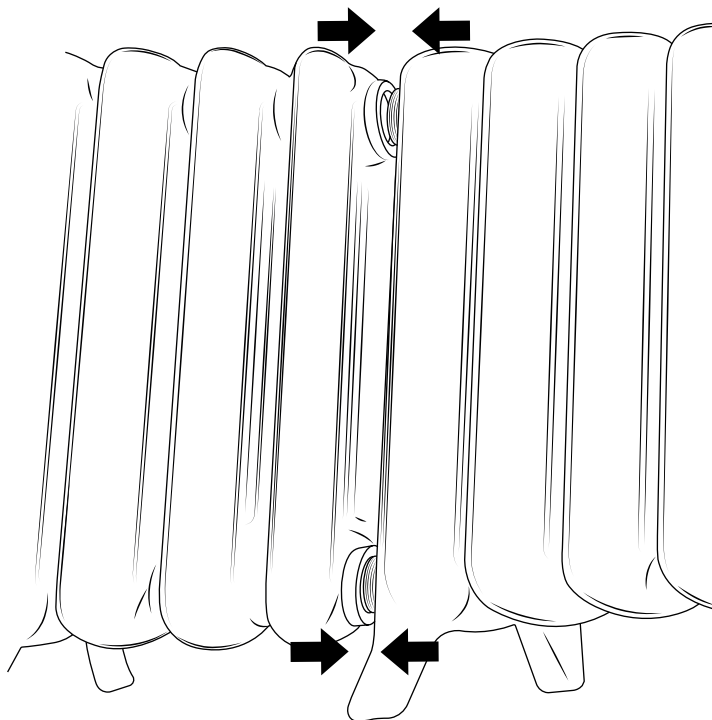
4



5

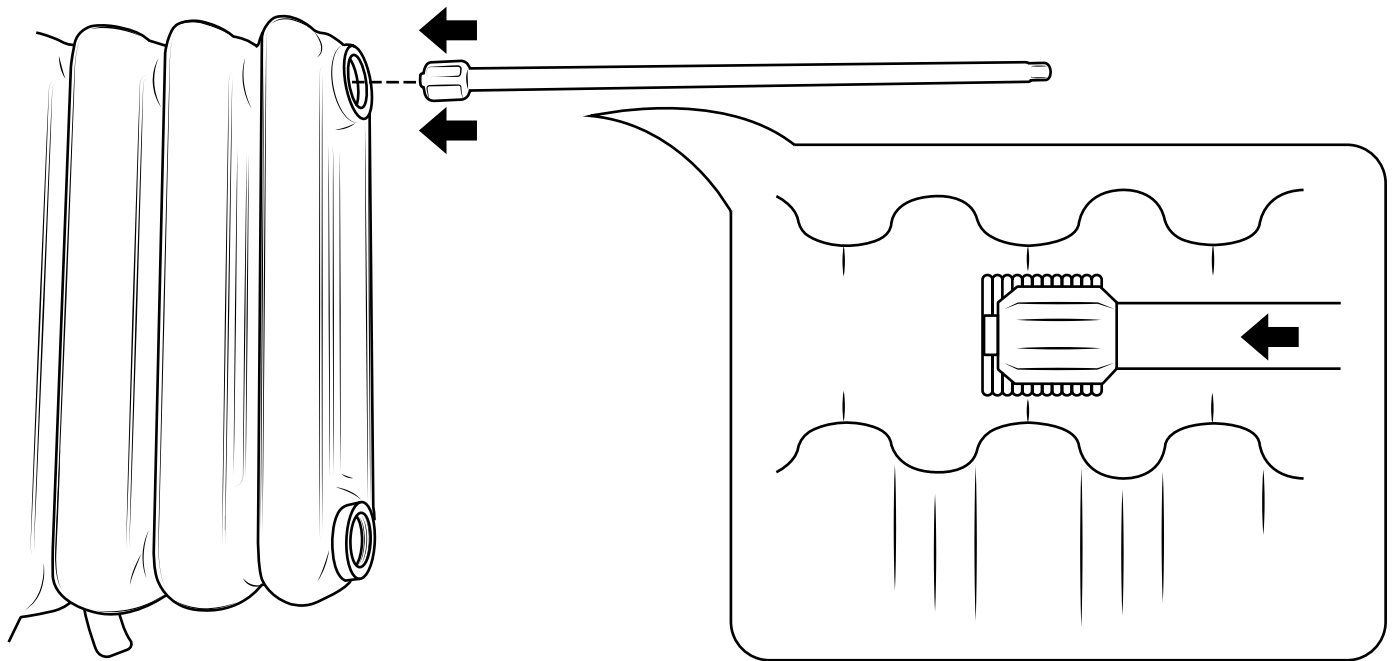


6

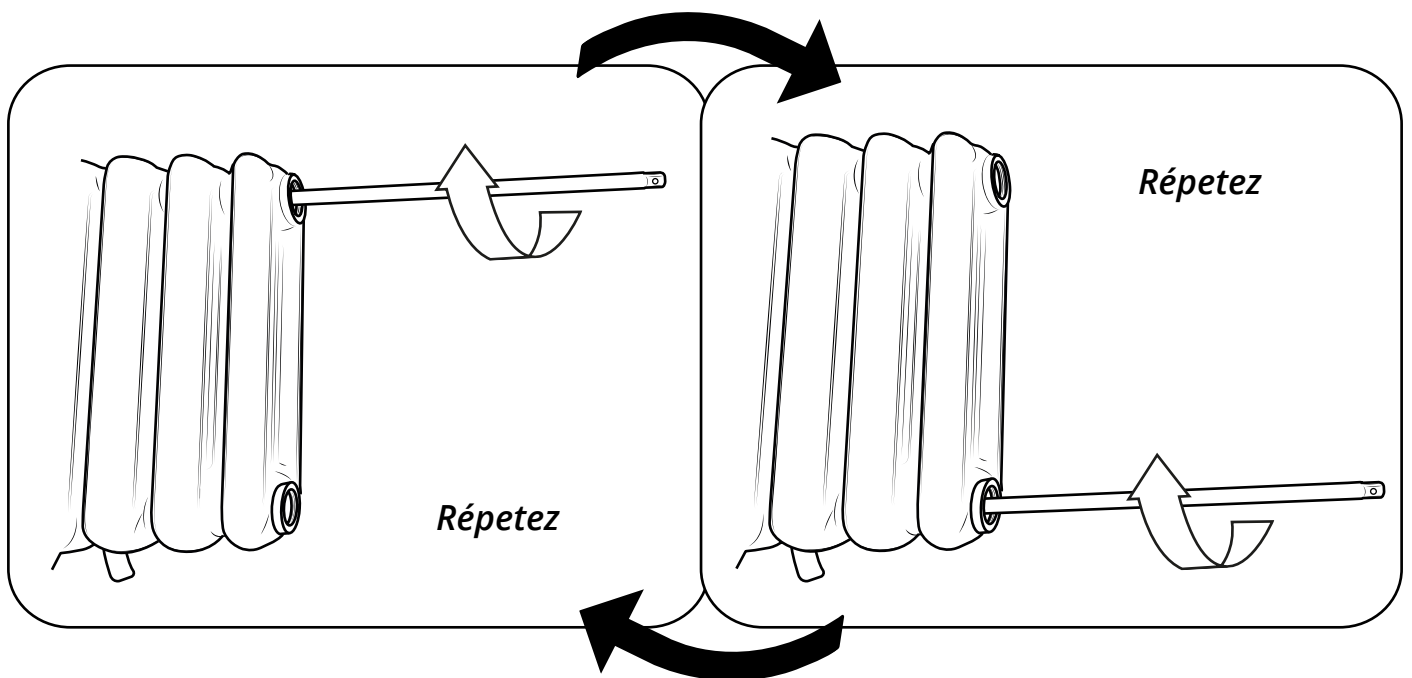




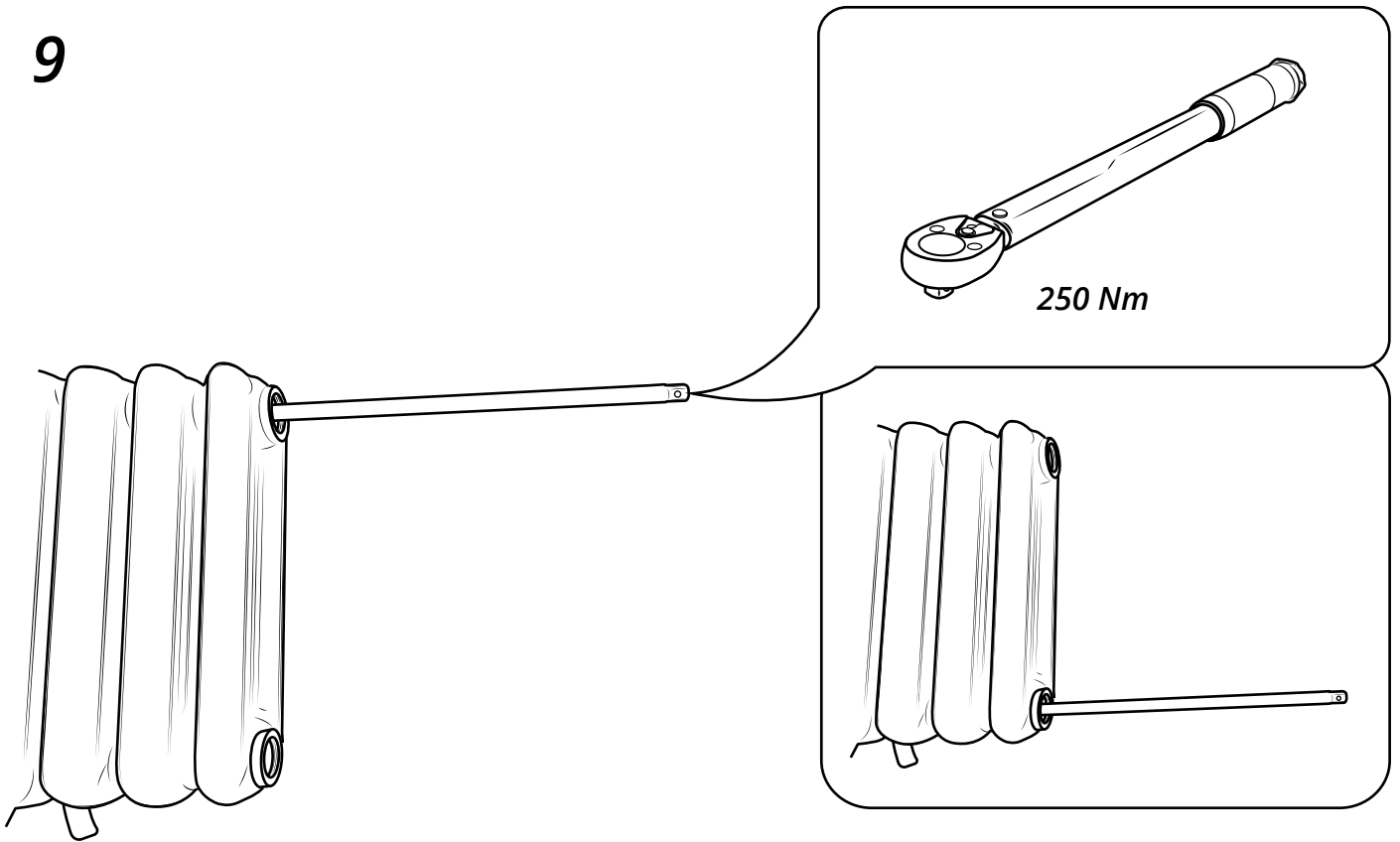
7



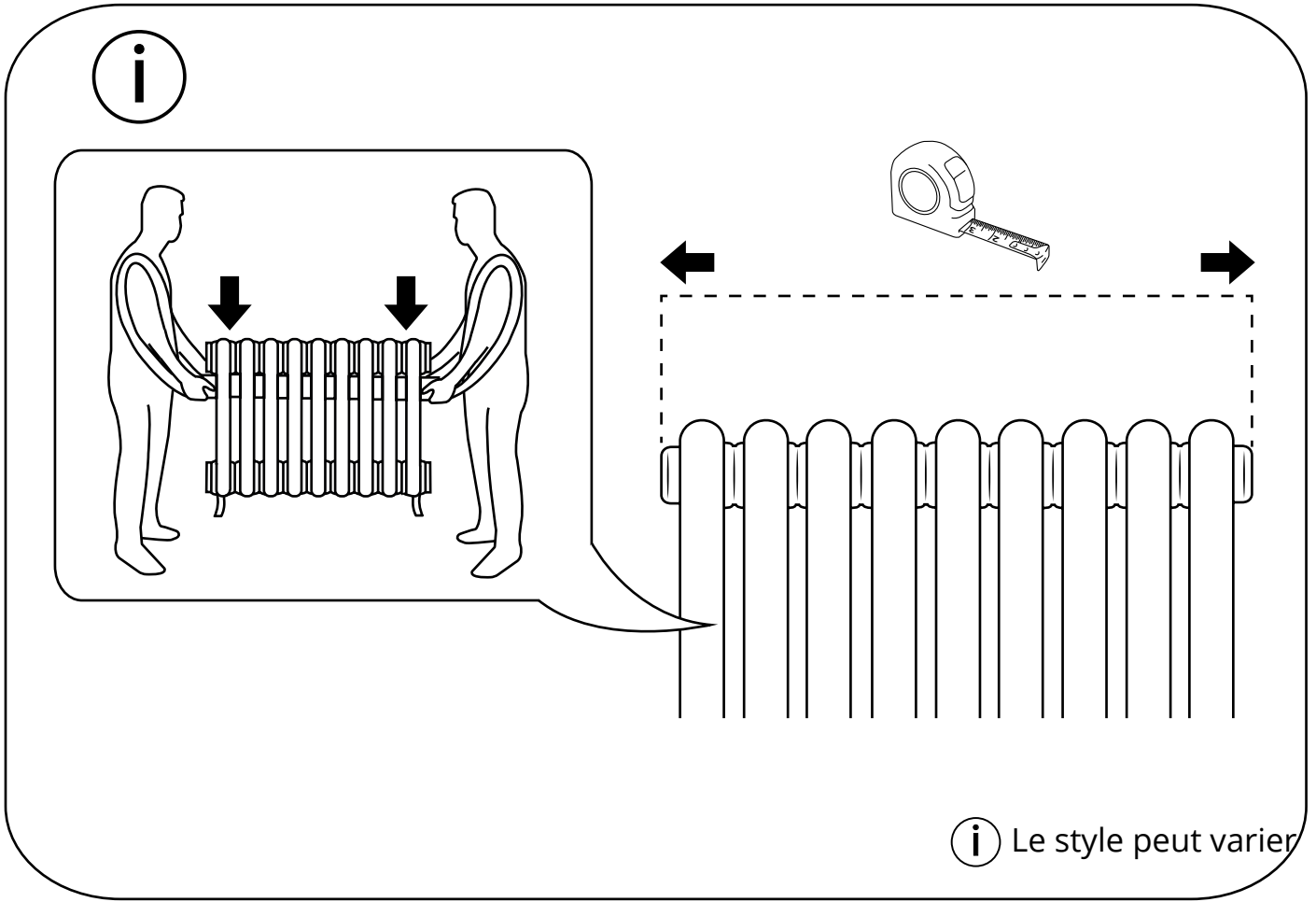
8



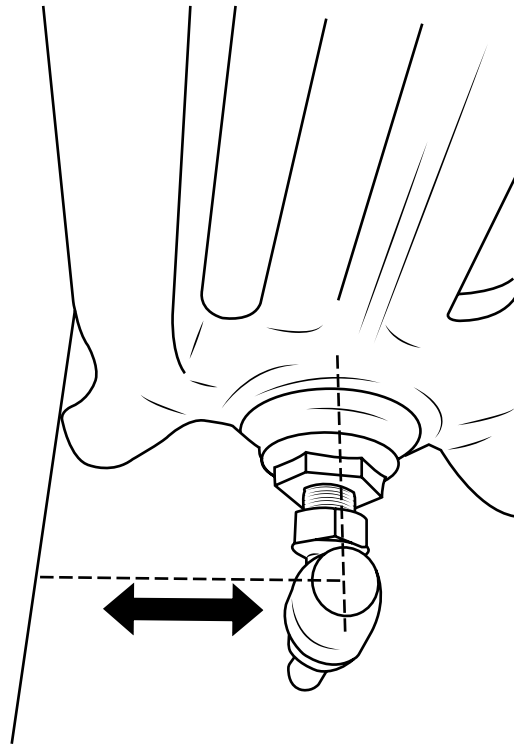
9



10

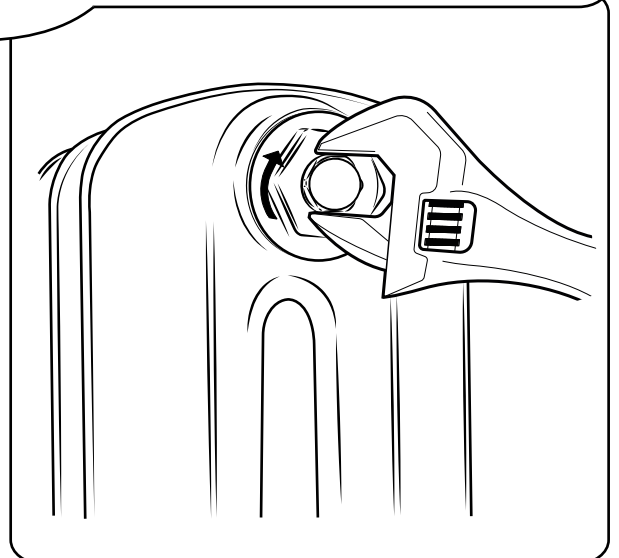
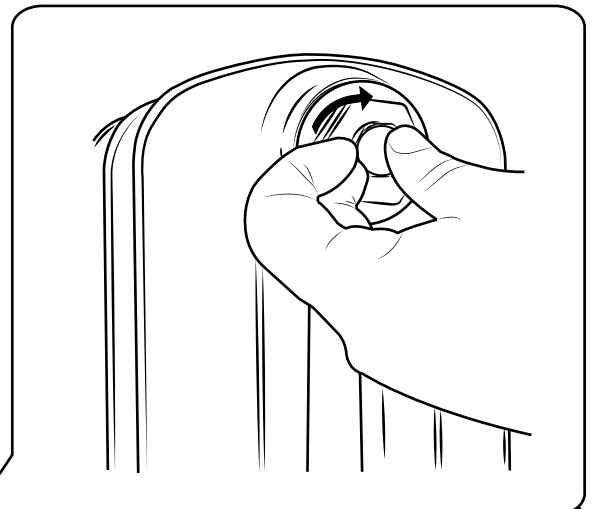
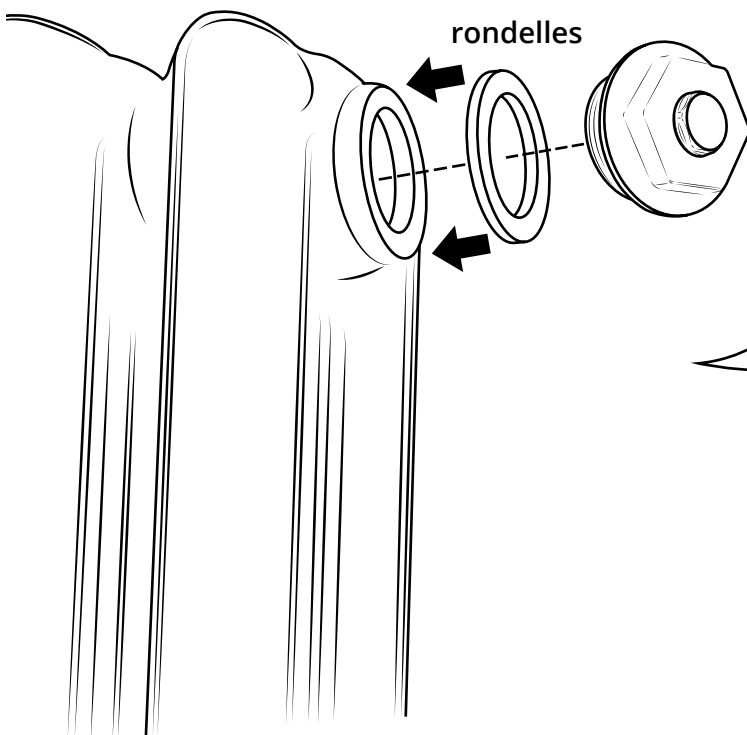


11



**i** Le style peut varier

12



**i** *Ne pas trop reserrer au risque de provoquer les fuites*

Si vous avez besoin d'informations supplémentaires ou si vous avez des problèmes avec ce produit, merci de vous référer à notre site web.

## Suivi

---

Enlever toute trace avec un chiffon doux et sec. Pour les taches tenaces, nettoyer avec de l'eau savonneuse douce et polir avec un chiffon doux. N'utilisez pas de nettoyeurs abrasifs ou acides, si vous n'êtes pas sûr, merci de nous contacter au préalable.

## Votre Garantie

---

- Ce produit est couvert par une garantie de 10 ans pour les sections et une garantie de 2 ans pour les joints.
- La garantie commence à partir de la date d'achat.
- La garantie vous protège contre les défauts liés à la fabrication, elle ne s'applique pas aux problèmes qui résultent d'une mauvaise installation.
- Les frais de main-d'oeuvre pour l'installation du produit ne sont pas couverts par cette garantie et la garantie ne vous protège pas contre les dommages indirects.

## Recyclage & Élimination

---

Veuillez recycler l'emballage conformément aux réglementations locales en matière de traitement des déchets et suivez les mêmes conseils en fin de vie du produit.

Produit - Fonte.

Emballage - Carton, plastique, acier.

Palette - Bois

## Nous contacter

---

Hudson Reed  
Unit 1 & 2  
Burnley  
BB11 5UB

