

# Hudson Reed

## Radiateur rétro

### Guide d'installation

#### **Sommaire**

Informations Produit **Page - 2**

Autres Informations **Page - 2**

Installation **Page - 3**

Suivi **Page - 4**

Votre Garantie **Page - 4**

# Informations Produit

---

• *Ce produit ne peut être utilisé jusqu'à un maximum de PN 1MPa (10g/cm<sup>2</sup>, 10 Bar). Il ne doit être rempli que d'eau, à une température en dessous de 100 °C (212°F). Voir le tableau ci-dessous pour les conditions d'installation.*

• *Si la température dépasse 48°C (ou 120°F), affichez un panneau d'avertissement proche du produit afin d'éviter les accidents de brûlures et d'échaudures.*

• *Ce produit ne convient qu'aux installations de chauffage central indirect ou fermé, y compris les chaudières mixtes.*

Il est important d'installer nos produits en respectant le code de bonnes pratiques et les normes en vigueur en France.

Il est important d'installer nos produits en respectant le code de bonnes pratiques et les normes en vigueur en France.

Pour profiter de votre radiateur le plus longtemps possible, il est essentiel de débouger votre système de chauffage avec un produit (le débougeant) pour chauffage central, afin d'éliminer tous les dépôts du système. Après son débouillage, vous devez protéger le système avec un produit inhibiteur pour chauffage central. Ces deux étapes simples augmenteront sensiblement l'efficacité et la durée de vie de votre système de chauffage central. Le fait de ne pas suivre ces étapes augmente le risque de fuites minuscules et annule également la garantie sur votre radiateur.

Pour plus d'informations sur l'installation de vos robinets de radiateur, veuillez consulter les instructions fournies avec ceux-ci.

## Autres Informations

### ***Veillez lire attentivement ...***

- ✓ Ce produit ne convient qu'aux installations de chauffage central indirect ou fermé, y compris les chaudières mixtes.
- ✗ NE PAS jeter l'emballage avant d'avoir identifié et vérifié toutes les pièces incluses.
- ✓ Ce radiateur doit être installé par un plombier qualifié ou une personne pleinement compétente.
- ✓ Pour votre propre protection, nous vous conseillons de porter des gants et des chaussures de sécurité.
- ✓ Regardez bien la finition du produit avant l'installation pour vous assurer qu'il n'est pas endommagé.
- ✓ Les fixations fournies ne conviennent qu'aux murs en brique solides. Si vous installez le produit sur une autre surface, vérifiez qu'elle peut soutenir le produit en toute sécurité et achetez des fixations adaptées.



# Installation

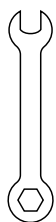
## *Pièces incluses :*

Support muraux

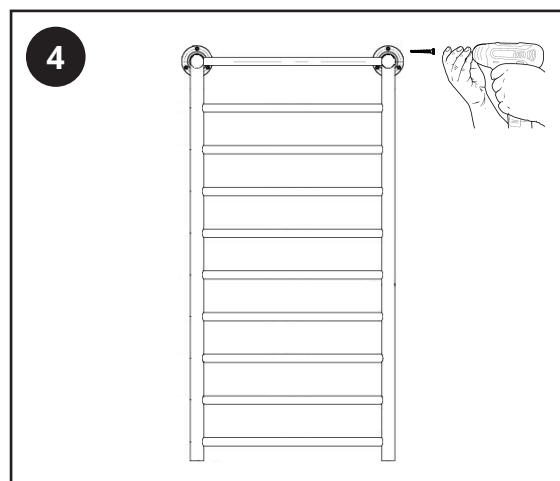
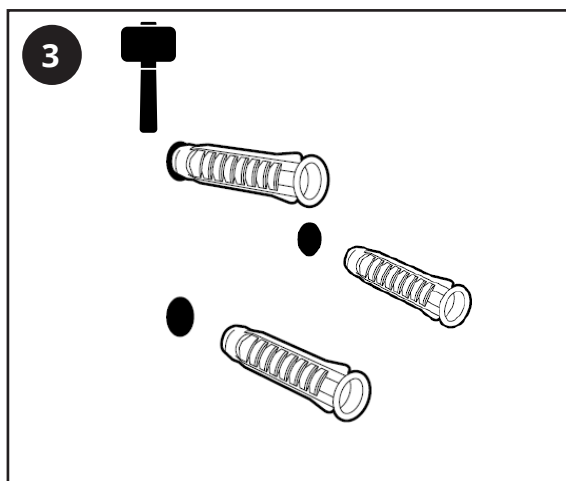
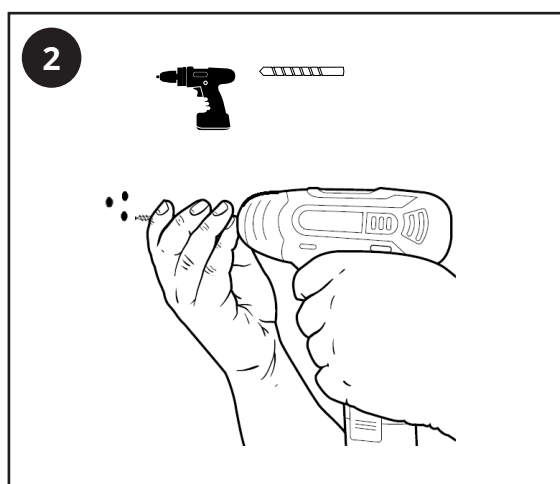
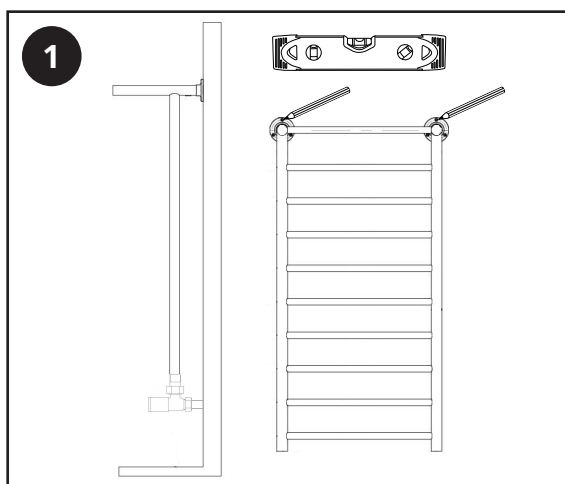
Chevilles de fixation

Purgeur & Bouchons obturateurs

## *Pièces nécessaires à l'installation :*



10mm



# Suivi

---

Enlevez toute trace avec un chiffon doux et sec. Pour les taches tenace, nettoyer avec de l'eau savonneuse douce et polir avec un chiffon doux. N'utilisez pas de nettoyeurs abrasifs ou acides. Si vous n'êtes pas sûr, merci de nous contacter au préalable.

# Votre Garantie

---

- Ce produit est couvert par une garantie de 10 ans pour les sections et une garantie de 2 ans pour les joints.
- La garantie commence à partir de la date d'achat.
- La garantie vous protège contre les défauts liés à la fabrication, elle ne s'applique pas aux problèmes qui résultent d'une mauvaise installation.
- Les frais de main-d'oeuvre pour l'installation du produit ne sont pas couverts par cette garantie et la garantie ne vous protège pas contre les dommages indirects.

# Recyclage & Élimination

---

Veillez recycler l'emballage conformément aux réglementations locales en matière de traitement des déchets et suivez les mêmes conseils en fin de vie du produit.

Produit - acier.

Emballage - Carton, plastique, acier.

# Nous contacter

---

Hudson Reed

Unit 1&2

Burnley

BB11 5UG