

# Hudson Reed

## Sèche-serviettes

### Guide d'installation

#### **Sommaire**

Informations Produit **Page - 2**

Informations Générales **Page - 3**

Installation **Page - 3/4**

Votre Garantie **Page - 5**

Recyclage et Élimination **Page - 5**

Nous Contacter **Page - 5**

# Informations Produit

• *Ce produit peut être utilisé jusqu'à un maximum de PN 1MPa (10g/cm<sup>2</sup>, 10 Bar). Il ne doit être rempli que d'eau, à une température en dessous de 100°C (212°F). Voir tableau ci-dessous pour les conditions d'installation.*

• *Si la température dépasse 48°C (ou 120°F), affichez un panneau d'avertissement proche du produit afin d'éviter les accidents et les brûlures.*

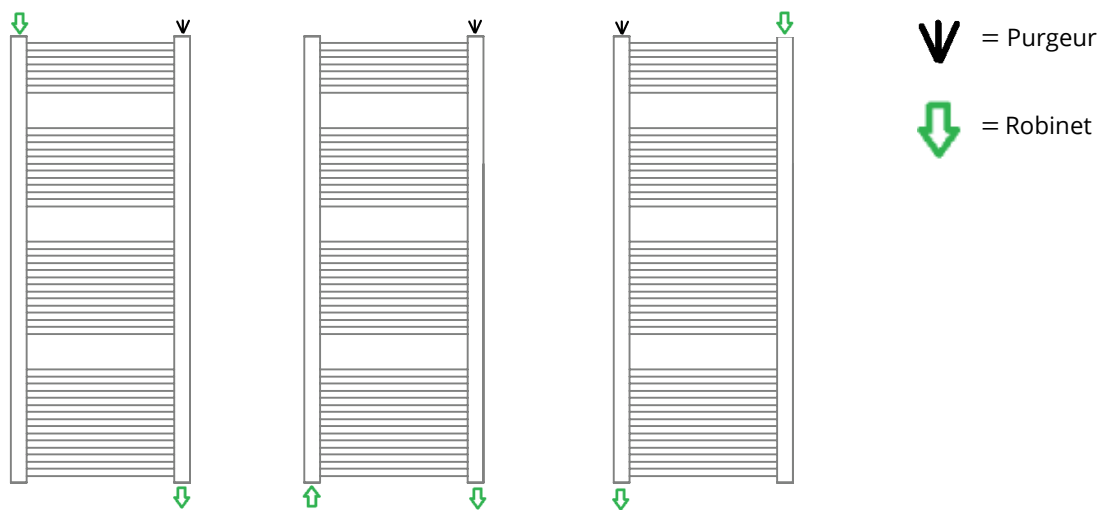
• *Ce produit ne convient qu'aux installations de chauffage central indirect ou fermé, y compris les chaudières mixtes.*

Pour profiter de votre radiateur le plus longtemps possible, il est essentiel de désembouer votre système de chauffage avec un produit (le désembouant) pour chauffage central, afin d'éliminer tous les dépôts du système. Après son désembouage, vous devrez protéger le système avec un produit inhibiteur pour chauffage central. Ces deux étapes simples augmenteront sensiblement l'efficacité et la durée de vie de votre système de chauffage central. Le fait de ne pas suivre ces étapes augmente le risque de fuites et annule également la garantie sur votre radiateur.

## Autres Informations

### Conseil sur l'installation des robinets :

Assurez-vous que les robinets de radiateur soient montés conformément aux schémas ci-dessous, en veillant à ce qu'un purgeur reste toujours en haut de l'appareil.



Pour plus d'informations sur l'installation de vos robinets de radiateur, veuillez consulter les instructions incluses avec ces derniers.

# Informations générales

## ***Veillez lire attentivement ...***

Ce produit ne peut être utilisé qu'avec un système de chauffage central indirect ou fermé, y compris les chaudières mixtes.

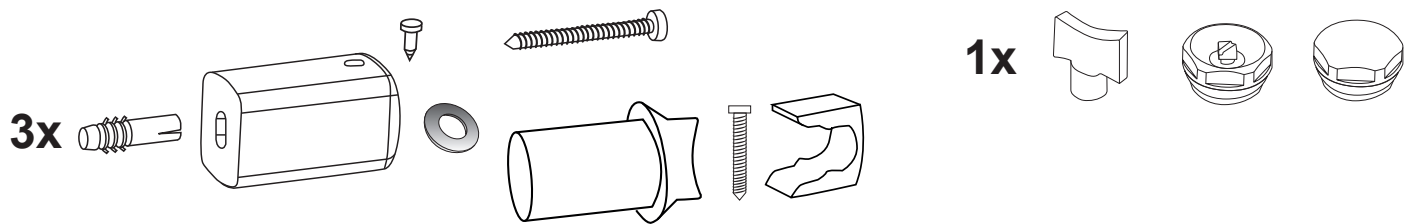
Ne pas jeter l'emballage avant d'avoir identifié et vérifié toutes les pièces incluses. Ce radiateur doit être installé par un plombier qualifié ou une personne pleinement compétente.

Vérifiez bien la finition et l'aspect général du produit avant l'installation pour vous assurer qu'il n'est pas endommagé.

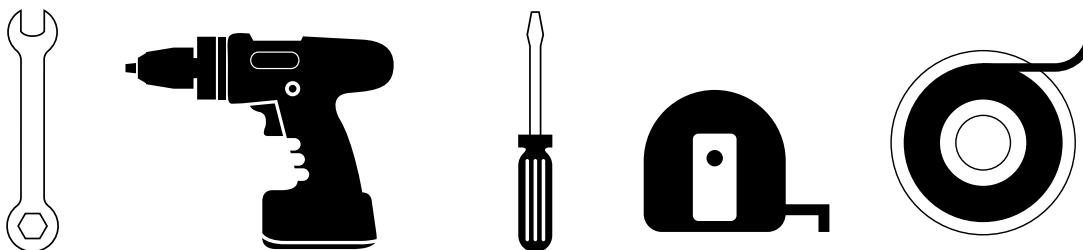
Les fixations fournies conviennent aux murs en briques. Pour une installation sur toute autre surface, veuillez vérifier qu'elle soutiendra le produit et achetez les supports adaptés.

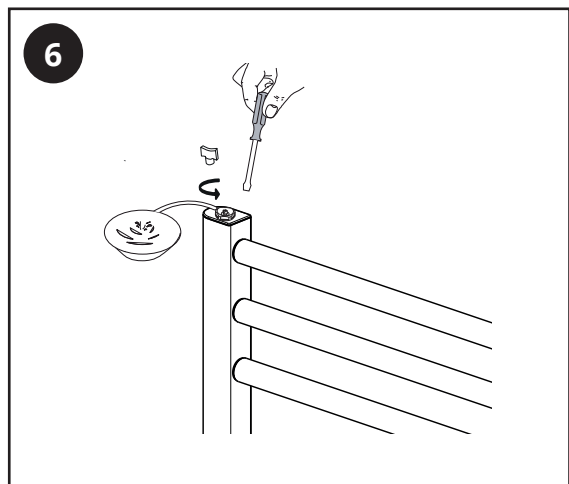
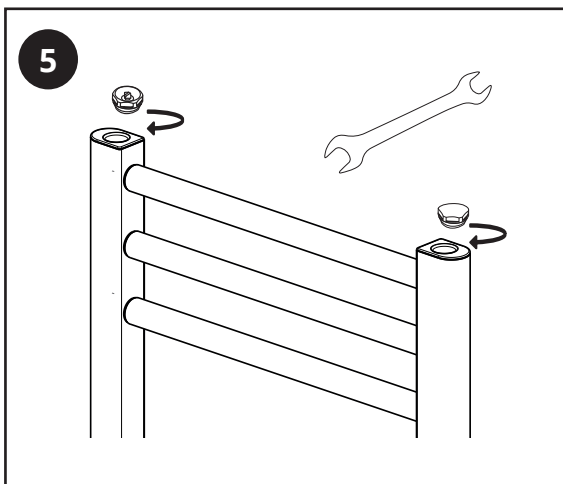
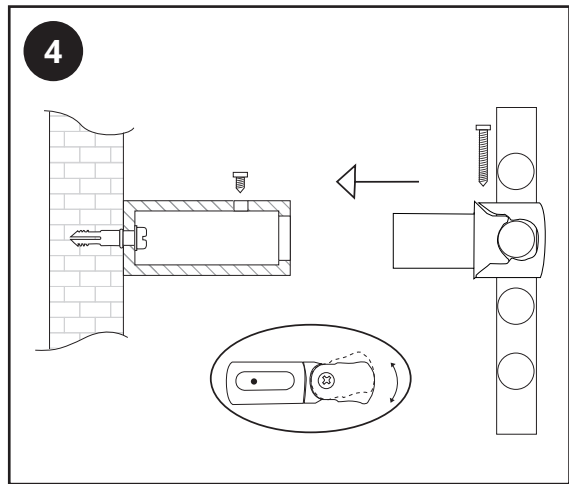
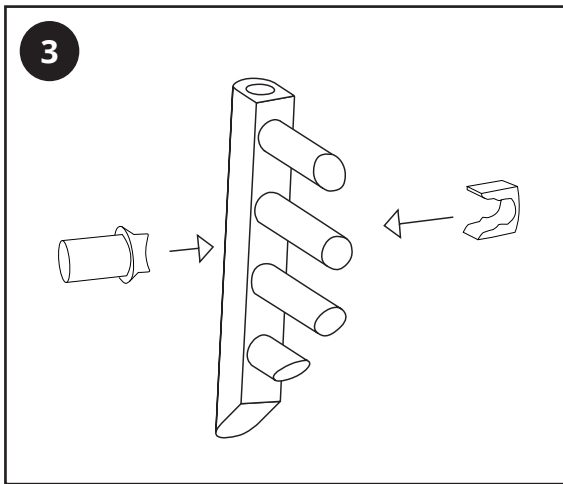
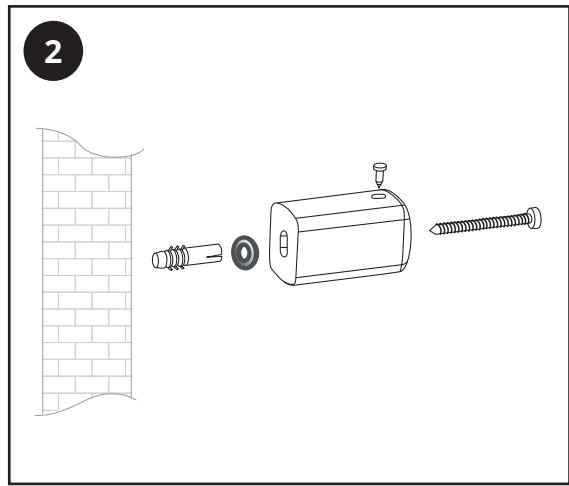
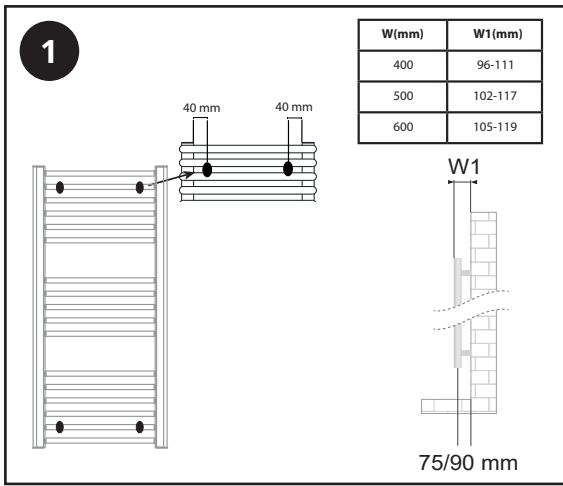
## Installation

### ***Pièces fournies :***



### ***Outils nécessaires à l'installation :***





# Entretien

---

Enlever toute trace avec un chiffon doux et sec. Pour les taches tenaces, nettoyez avec de l'eau savonneuse et douce, puis polissez avec un chiffon doux. N'utilisez pas de nettoyeurs abrasifs ou acides, si vous n'êtes pas sûr, merci de nous contacter au préalable.

# Votre Garantie

---

- Veuillez vous référer à notre site internet pour vous renseigner sur la garantie qui s'applique à votre produit.
- La garantie commence à partir de la date d'achat.
- La garantie vous protège contre les défauts liés à la fabrication, elle ne s'applique pas aux problèmes qui résultent d'une mauvaise installation.
- Les frais de main-d'oeuvre pour l'installation du produit ne sont pas couverts par cette garantie et la garantie ne vous protège pas contre les dommages indirects.

# Recyclage et Élimination

---

Veuillez recycler l'emballage conformément aux réglementations locales en matière de traitement des déchets et suivez les mêmes conseils en fin de vie du produit.

Produit - Acier.

Emballage - Carton, plastique, acier.

# Nous Contacter

---

HUDSON REED

Unit 1&2 Dawson Ct

Burnley

BB11 5UG

Tél :