

Milano

Sèche-serviettes

Guide d'installation

Sommaire

Informations Produit **Page - 2**

Informations Sécurité **Page - 3**

Installation **Page - 3/4**

Votre Garantie **Page - 5**

Recyclage & Élimination **Page - 5**

Nous contacter **Page - 5**

Informations Produit

• *Ce produit ne peut être utilisé qu'à un maximum de PN 1MPa (10g/cm², 10 Bar). Il ne doit être rempli que d'eau, à une température en dessous de 100 °C (212°F). Voir le tableau ci-dessous pour les conditions d'installation.*

• *Si la température dépasse 48 °C (ou 120 °F), affichez un panneau d'avertissement proche du produit afin d'éviter les accidents et brûlures.*

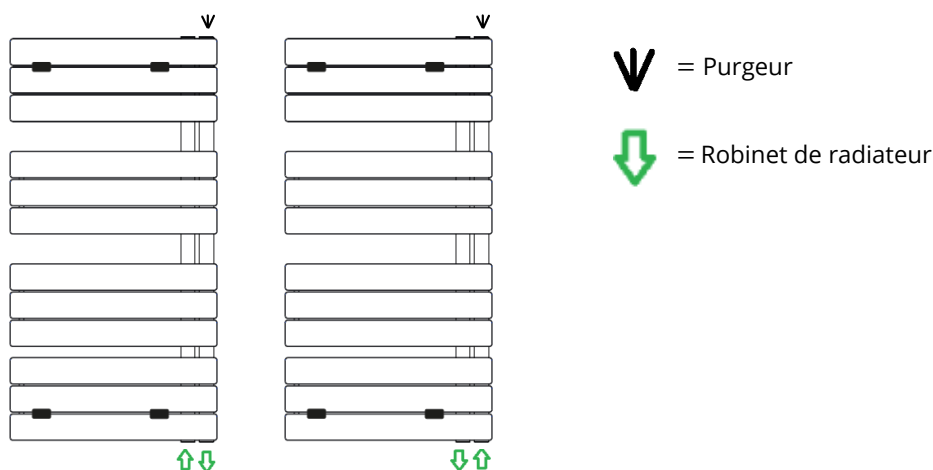
Ce produit ne convient qu'aux installations de chauffage central indirectes ou fermées, y compris les chaudières mixtes.

Pour profiter de votre radiateur le plus longtemps possible, il est essentiel de débouger votre système de chauffage avec un produit (le débougeant) pour chauffage central, afin d'éliminer tous les dépôts du système. Après son débouage, vous devez protéger le système avec un produit inhibiteur pour chauffage central. Ces deux étapes simples augmenteront sensiblement l'efficacité et la durée de vie de votre système de chauffage central. Le fait de ne pas suivre ces étapes augmente le risque de fuites minuscules et annule également la garantie sur votre radiateur.

Autres Informations

Conseils pour l'installation des robinets de radiateur :

Veillez vous assurer que vos robinets de radiateur sont montés conformément aux schémas ci-dessous en veillant à ce qu'un purgeur se trouve toujours sur le haut du sèche-serviettes.



Pour plus d'informations sur l'installation de vos robinets de radiateur, veuillez consulter les instructions fournies avec ces derniers.

Veillez lire attentivement ...

Ce produit ne convient qu'aux installations de chauffage central indirectes ou fermées, y compris les chaudières mixtes.

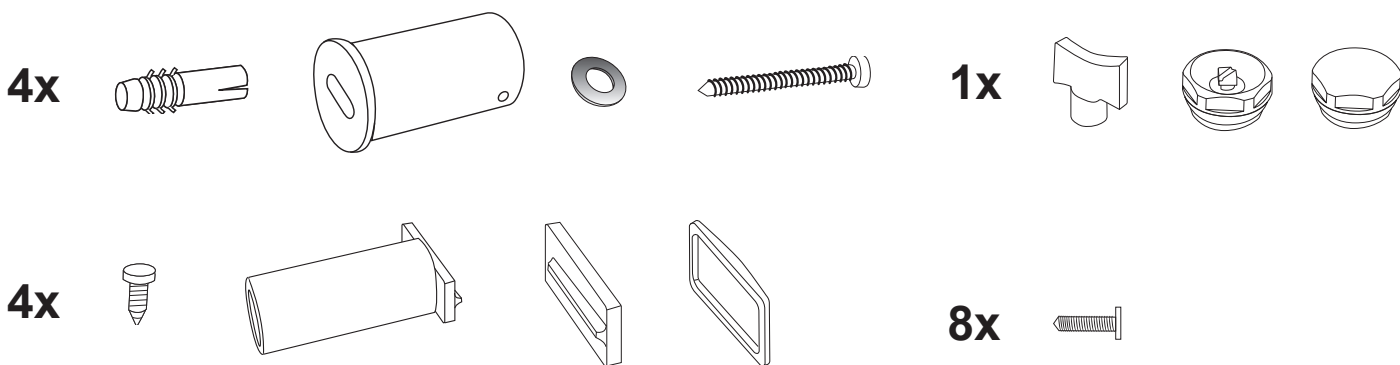
Ne pas jeter l'emballage avant d'avoir identifié et vérifié toutes les pièces incluses. Ce radiateur doit être installé par un plombier qualifié ou une personne pleinement compétente.

Vérifiez bien la finition et l'état général du produit avant l'installation pour vous assurer que ce dernier ne soit pas endommagé.

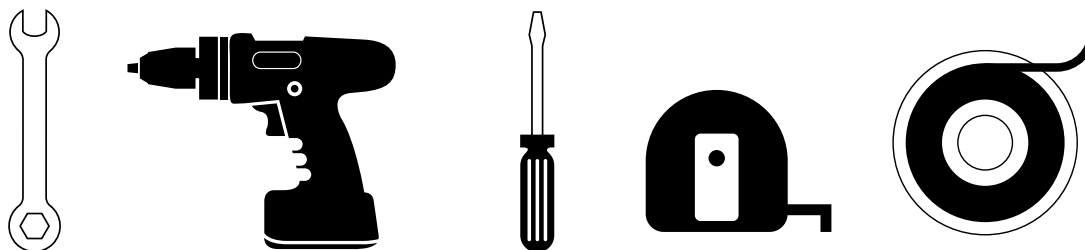
Les fixations fournies ne conviennent qu'aux murs en brique solides. Si vous installez le produit sur une autre surface, vérifiez qu'elle puisse soutenir le produit en toute sécurité et achetez des fixations adaptées.

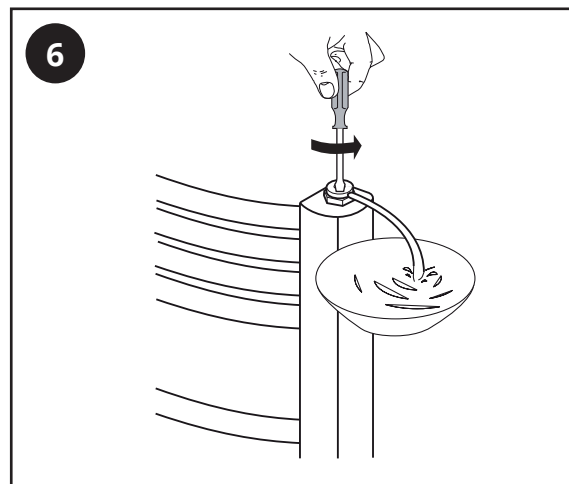
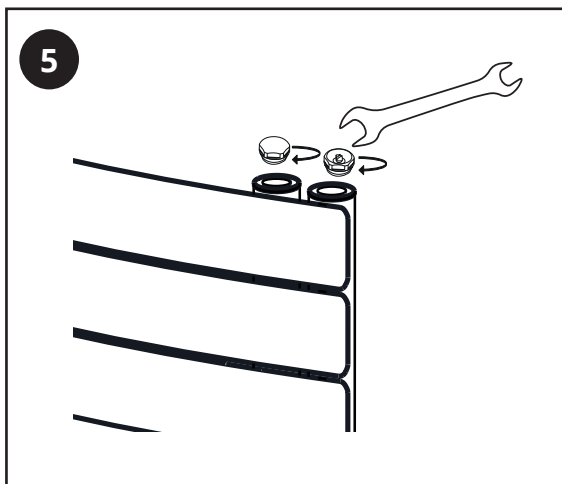
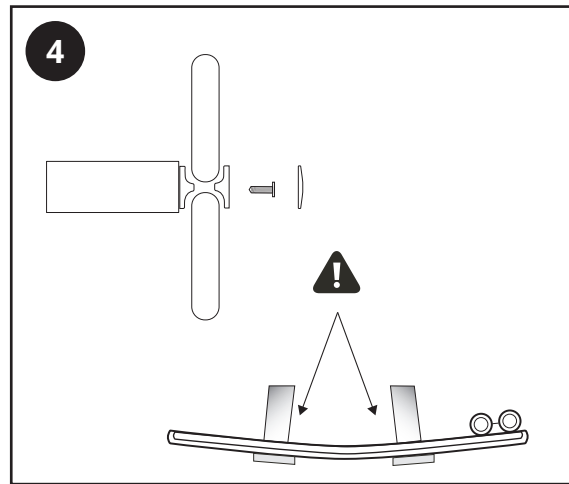
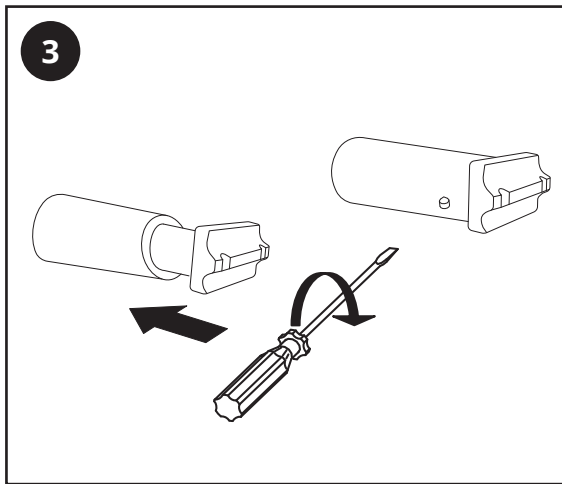
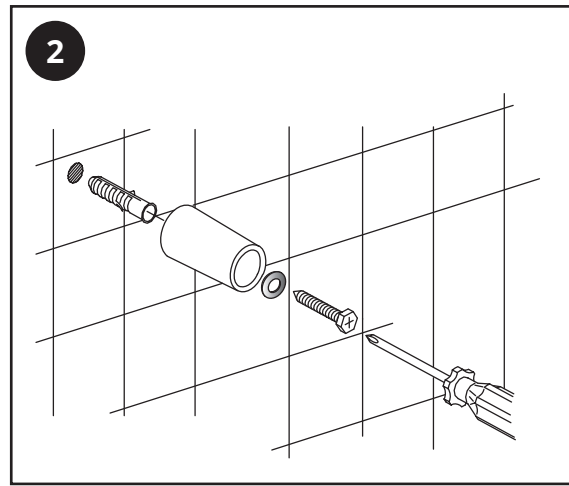
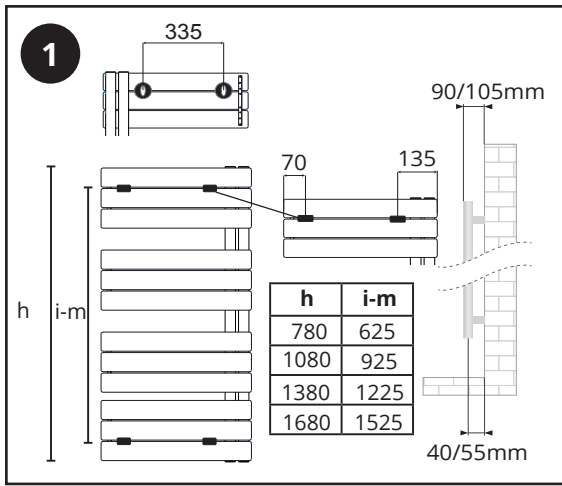
Installation

Pièces fournies :



Outils nécessaires à l'installation :





Entretien

Enlevez toute trace avec un chiffon doux et sec. Pour les taches tenaces, nettoyez avec de l'eau savonneuse douce et polissez avec un chiffon doux. N'utilisez pas de nettoyeurs abrasifs ou acides. Si vous n'êtes pas sûr, merci de nous contacter au préalable.

Votre Garantie

- Pour connaître la garantie spécifique à votre produit, veuillez référer à notre site internet.
- La garantie commence à la date d'achat.
- La garantie vous protège contre les défauts liés à la fabrication, elle ne s'applique pas aux problèmes qui résultent d'une mauvaise installation.
- Les frais de main-d'oeuvre pour l'installation du produit ne sont pas couverts par cette garantie et la garantie ne vous protège pas contre les dommages indirects.

Recyclage et Élimination

Veillez recycler l'emballage conformément aux réglementations locales en matière de traitement des déchets et suivez les mêmes conseils en fin de vie du produit.

Produit - Acier.

Emballage - Carton, plastique, acier.

Nous Contacter

Hudson Reed

Unit 1&2 Dawson Ct

Burnley

BB11 5UG

Royaume-Uni