

Hudson Reed

Sèche-serviettes & élément chauffant Lustro

Guide d'installation

Sommaire

Utilisation conforme & Informations de sécurité **Page 2**

Installation de l'élément **Page - 3/4**

Installation du sèche-serviettes **Page - 4/5**

Branchement électrique **Page - 6**

Garantie **Page - 6**

Entretien **Page - 6**

Recyclage & élimination - **Page 6**

Nous contacter **Page - 6**

Veillez lire attentivement...

Ce produit est destiné à un usage domestique ou commercial tels les maisons, les magasins, les hôtels etc. Il n'est pas destiné à un usage dans une atmosphère corrosive ou explosive (poussière, vapeur ou gaz). Cet appareil peut être utilisé par les enfants à partir de 8 ans et par les personnes à capacité réduite ou dénuées de connaissances, s'ils ont reçu des instructions concernant l'utilisation de l'appareil, en toute sécurité, et qu'ils ont compris les risques encourus. Les enfants ne doivent pas jouer avec l'appareil. Le nettoyage et l'entretien ne doivent pas être fait par les enfants sans surveillance. Les enfants qui ont un âge compris entre 3 et 8 ans peuvent allumer et arrêter l'appareil à condition qu'il soit installé correctement, au bon emplacement et qu'ils aient reçu au préalable des instructions concernant l'utilisation de l'appareil, et qu'ils aient compris les risques encourus. Les enfants qui ont un âge compris entre 3 et 8 ans ne doivent pas brancher, régler et nettoyer l'appareil ou effectuer la maintenance. Les enfants de moins de 3 ans doivent être tenus à l'écart, à moins d'être surveillés en continu. **ATTENTION** : la surface de ce produit peut devenir très chaude et provoquer des brûlures ; veuillez faire attention lorsque des enfants ou des personnes vulnérables se trouvent à proximité. Ce produit doit être installé par un professionnel selon la réglementation en vigueur et doit être relié à une alimentation électrique en bon état.

Les câbles de rallonge ou les adaptateurs de prise ne doivent pas être utilisés pour alimenter ce produit en électricité.

AVERTISSEMENT : afin d'éviter la surchauffe, ne pas couvrir le sèche-serviettes. Le câble d'alimentation ne peut pas être remplacé. Si le câble est abimé, il faut enlever et éliminer l'appareil entier. Ce produit peut être installé dans les zones 1 et 2, ainsi qu'à l'extérieur des zones lors de son installation dans une salle de bain. **AVERTISSEMENT** : pour assurer la sécurité des tout petits enfants, installer le produit en assurant que le rang le plus bas se trouve à au moins 30 cm au-dessus du sol.

Informations générales

Ne pas jeter l'emballage avant d'avoir identifié et vérifié toutes les pièces incluses, et d'être sûr du bon état du produit.

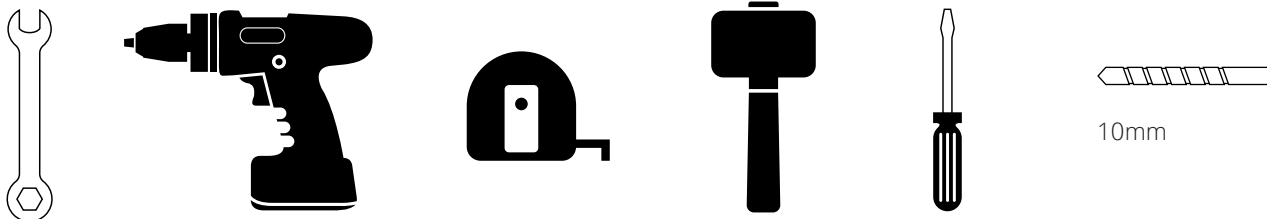
Vérifiez qu'il n'y ait aucun endommagement avant son installation, et par la suite vérifiez le fonctionnement de l'appareil régulièrement. Si l'appareil ou le câble d'alimentation est endommagé, il ne doit pas être utilisé. Si des dommages surviennent après ou

pendant l'installation, il faut immédiatement éteindre et débrancher l'appareil Il faut toujours tenir le câble d'alimentation éloigné de toute surface chaude du sèche-serviettes. Nous n'avons pas la possibilité de fournir de pièces détachées pour cet appareil ; veuillez à ne jamais démanteler le sèche-serviettes car cela annulera la garantie et pourrait entraîner des blessures.

Veillez lire ce guide avant l'installation du produit. 

Installation

Outils nécessaires à l'installation :



Informations sur la sécurité de l'installation

Débranchez toujours l'alimentation électrique avant l'installation.

En cas de doute, contactez un professionnel ou une personne pleinement compétente.

Ce produit doit être branché à une prise de courant en bon état.

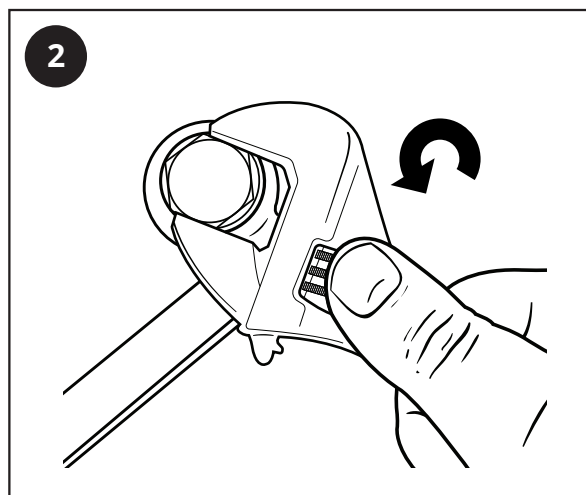
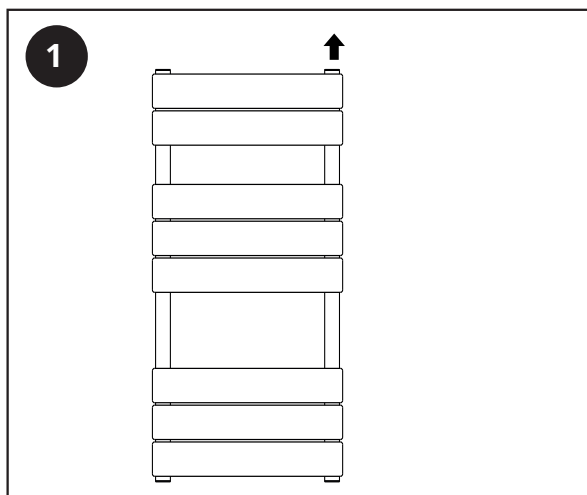
La réglementation électrique en vigueur doit être respectée lors de l'installation.

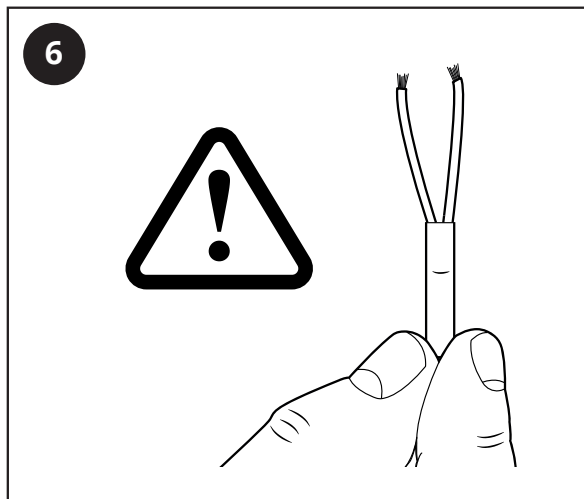
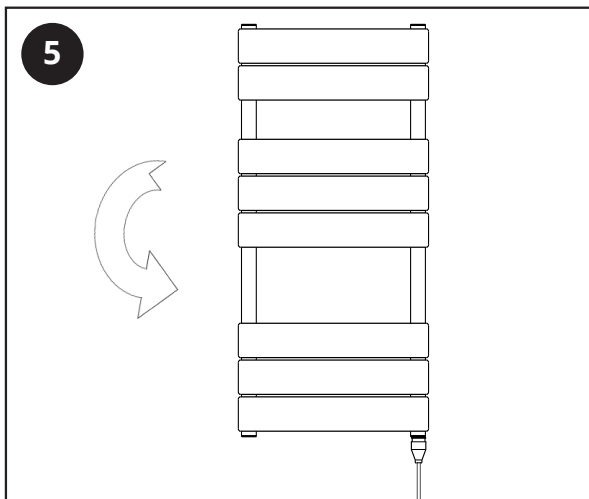
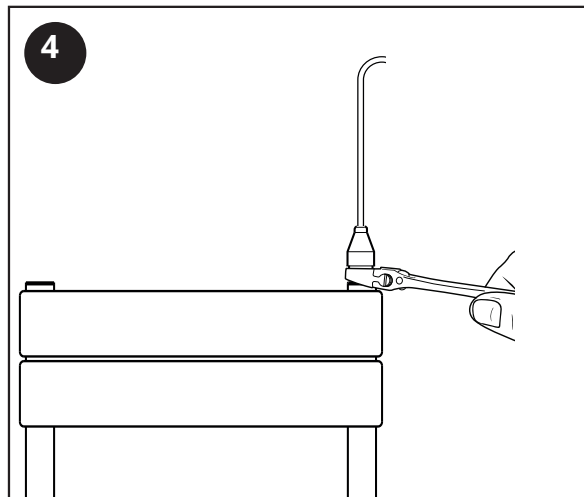
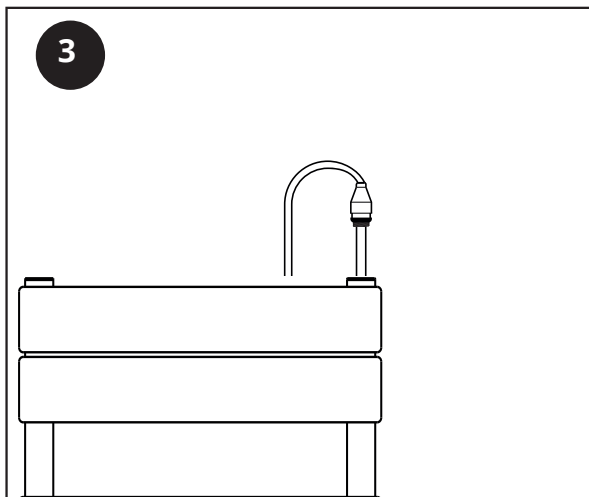
Veuillez prêter attention aux zones de sécurité lors de toute installation dans une salle de bain.

Ce produit ne doit pas être placé directement sous une prise de courant.

Installation de l'élément chauffant

Outils nécessaires à l'installation :

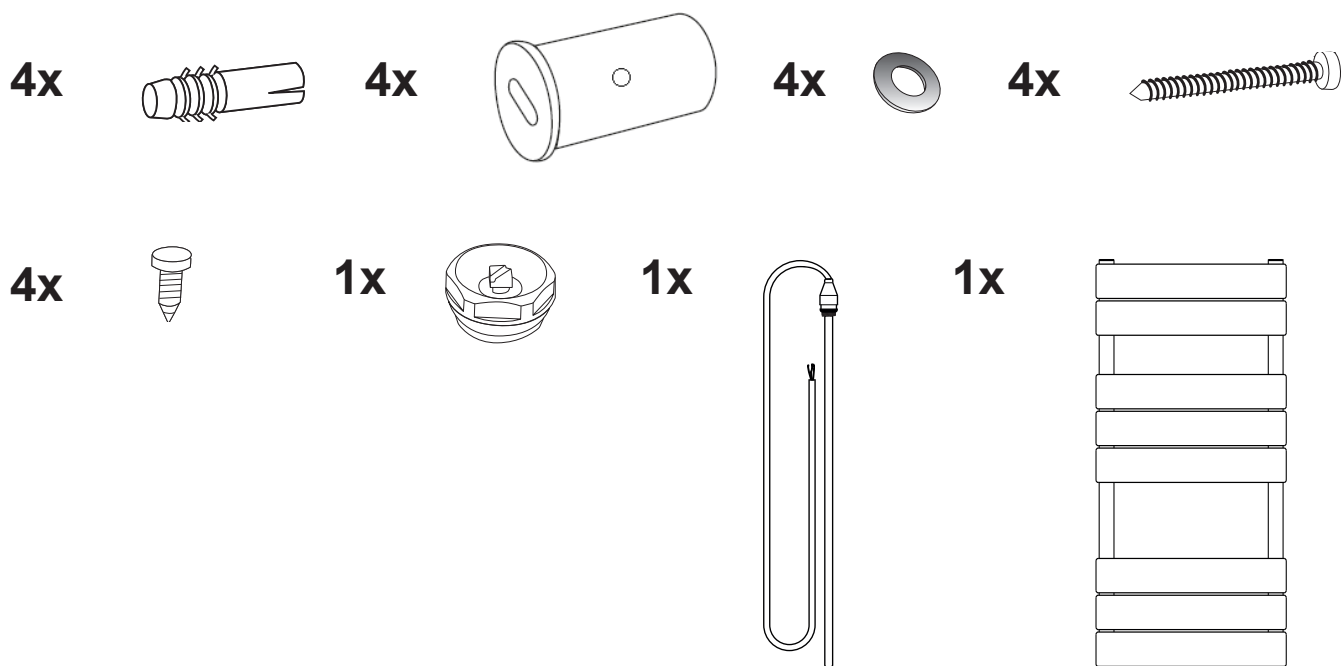


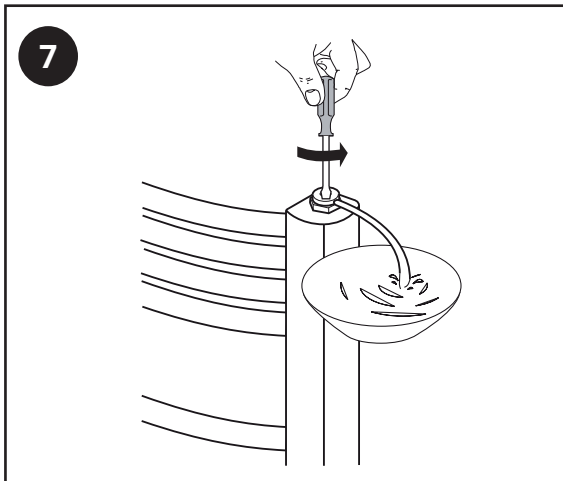
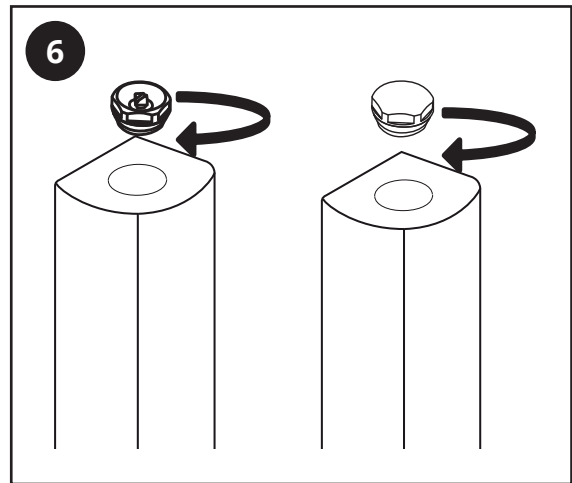
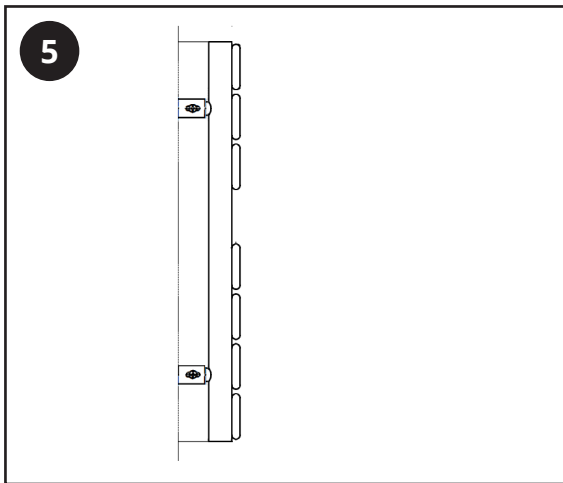
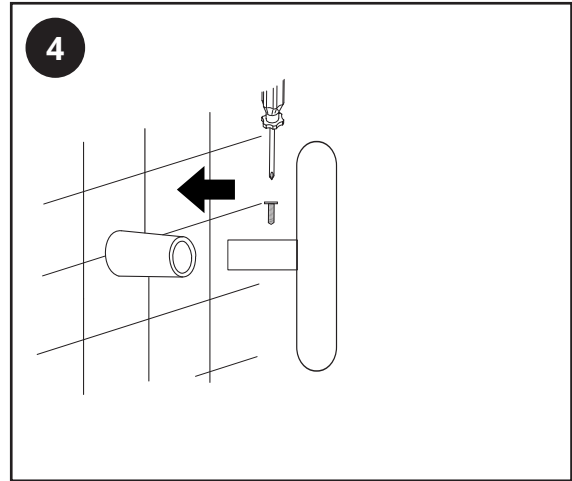
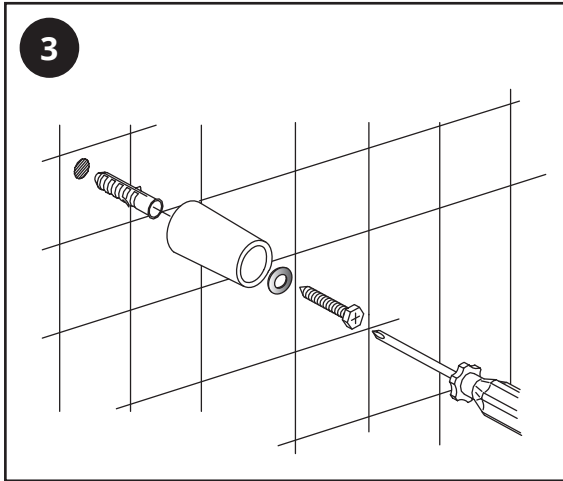
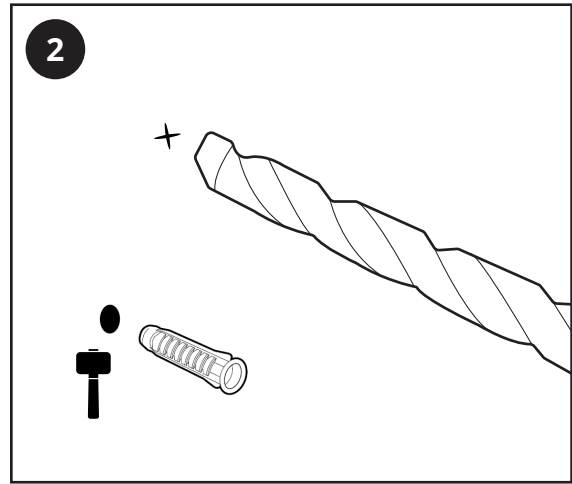
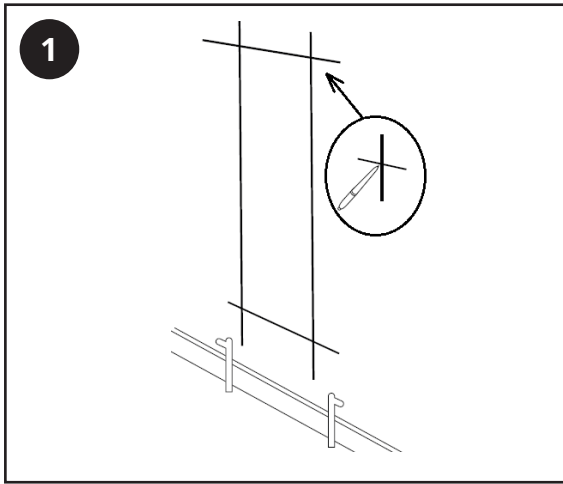


À ce stade, le sèche-serviettes peut être retourné de sorte que l'élément soit orienté vers le bas, prêt à être installé au mur.

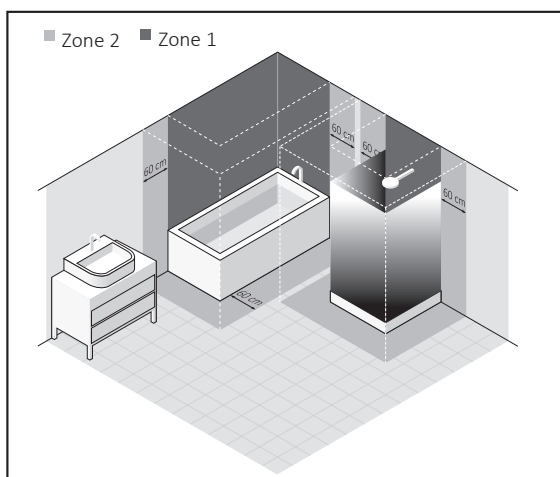
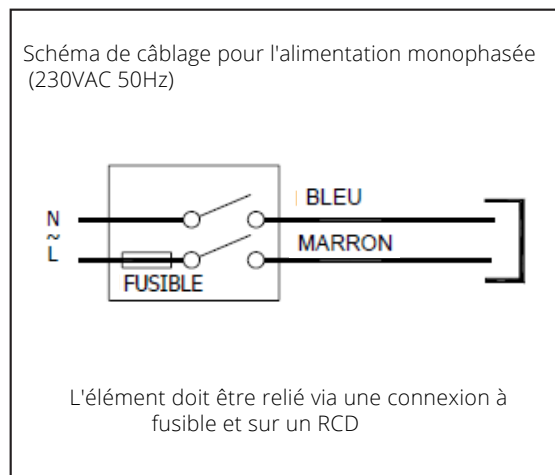
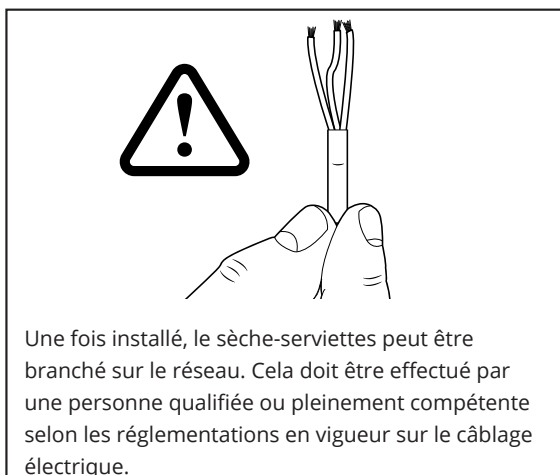
Installation du sèche-serviettes :

Pièces fournies :

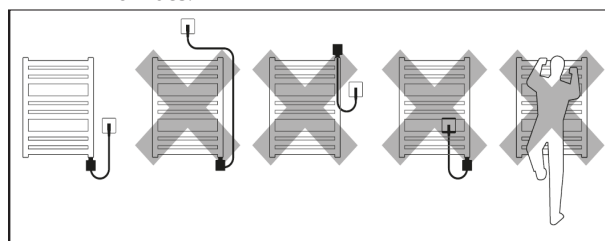




Branchement électrique :



L'élément chauffant peut être installé dans les zones 1 et 2 des salles de bains et en dehors des zones définies par la loi en vigueur, sous réserve de toute réglementation supplémentaire concernant les installations électriques dans les zones humides.



Garantie

Pour connaître la garantie spécifique à vos produits, veuillez vous référer au site web. La garantie commence à partir de la date d'achat. La garantie vous protège contre les défauts liés à la fabrication, elle ne s'applique pas aux problèmes qui résultent d'une mauvaise installation. Les frais de main-d'oeuvre pour l'installation du produit ne sont pas couverts par cette garantie.

Entretien

Enlever toute trace avec un chiffon doux et sec. Pour les taches tenaces, nettoyer avec de l'eau savonneuse douce et polir avec un chiffon doux. N'utilisez pas de nettoyeurs abrasifs ou acides ; si vous n'êtes pas sûr, merci de nous contacter au préalable.

Recyclage et élimination

La directive relative aux déchets d'équipements électriques et électroniques (DEEE) est la directive de la Communauté européenne 2012/19/UE relative à la gestion et au traitement des déchets d'équipements électriques et électroniques (DEEE) qui, avec la directive RoHS 2002/95/CE, est devenue une loi européenne en février 2003.

La directive DEEE vise à réduire la quantité d'équipements électriques produits et à encourager tout le monde à les réutiliser, les recycler et les récupérer.

Dans le cadre de ces directives et pour la sécurité de l'environnement, n'éliminez aucun équipement électrique, y compris ceux portant le symbole ci-dessous.

Tout vendeur ayant une surface de vente d'au moins 400m² est légalement tenu de reprendre vos petits appareils usagés pour les éliminer gratuitement. Pour tout achat d'un appareil électrique neuf, votre vendeur a pour obligation de vous reprendre l'ancien appareil gratuitement. Vous pouvez également présenter vos anciens appareils électriques à la collecte municipale.

Veuillez contacter votre mairie pour plus d'informations.

Veuillez recycler l'emballage conformément aux réglementations locales en matière de traitement des déchets et suivez les mêmes conseils en fin de vie du produit.

Nous contacter

Unit 1 & 2 Dawson Ct
Burnley
Lancashire
BB11 5UB

Produit - Acier.

Emballage - Carton, plastique, acier.