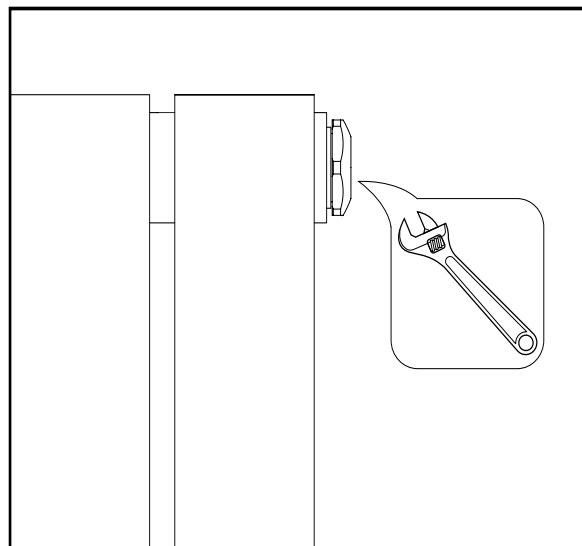
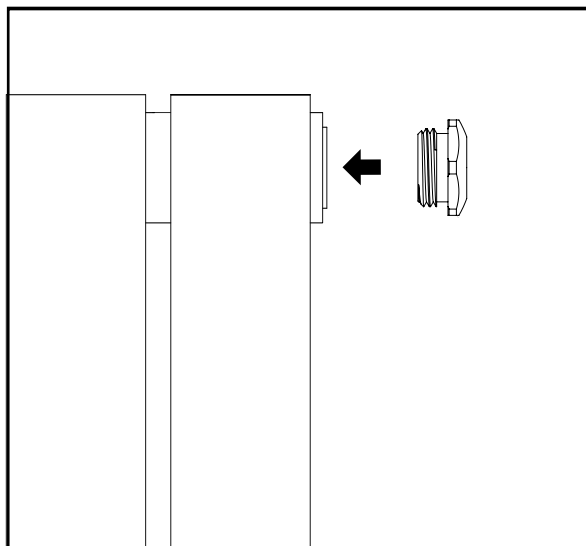


Guide d'installation : Bouchon obturateur et purgeur

Outils nécessaires à l'installation :



Veillez à ne pas trop serrer le purgeur et le bouchon obturateur, car cela risque d'endommager le filetage et/ou la bride en caoutchouc.

Si vous avez besoin d'informations supplémentaires ou si vous avez des problèmes avec ce produit, merci de vous référer à notre site web.
