



Sèche-serviettes électrique avec assistance ventilateur

Guide d'installation

Contenu

- Utilisation prévue et informations de sécurité **Page 1**
- Installation Informations de sécurité **Page 2**
- Informations générales **Page 2**
- Installation de l'appareil de chauffage **Page 3**
- Installation électrique **Page 3**
- Commandes de l'appareil **Page 4**
- Télécommande **Page 5**
- Connexion à un téléphone portable ou à une tablette **Page 5**
- Utilisation de l'application ECO **Page 6**
- Exigences ERP **Page 7**
- Informations techniques **Page 7**
- Votre garantie **Page 8**
- Service après-vente **Page 8**
- Recyclage et Élimination des déchets **Page 8**
- Contactez-nous **Page 8**

Utilisation prévue et informations de sécurité

Veillez lire attentivement...

Ce produit est destiné à être utilisé dans des environnements domestiques ou commerciaux tels que les maisons, les magasins, les hôtels, etc.

Ce produit n'est pas conçu pour être utilisé dans une atmosphère corrosive ou explosive (poussière, vapeur ou gaz). Cet appareil peut être utilisé par des enfants âgés de 8 ans et plus et par des personnes dont les capacités physiques, sensorielles ou mentales sont réduites ou qui manquent d'expérience et de connaissances si elles ont reçu des instructions concernant l'utilisation de l'appareil en toute sécurité et qu'elles comprennent les risques encourus.

Les enfants ne doivent pas jouer avec l'appareil.

L'entretien et le nettoyage ne doivent pas être effectués par des enfants sans surveillance.

Les enfants âgés de moins de 8 ans ne doivent allumer/éteindre l'appareil que s'il est placé ou installé dans la position normale de fonctionnement prévue et s'ils ont été informés des risques encourus.

Les enfants âgés de moins de 8 ans ne doivent pas brancher, régler et nettoyer l'appareil ou en assurer l'entretien.

Les enfants de moins de 3 ans doivent être tenus à l'écart, à moins d'être surveillés en permanence.

attention lorsque des enfants ou des personnes vulnérables se trouvent à proximité de l'appareil.

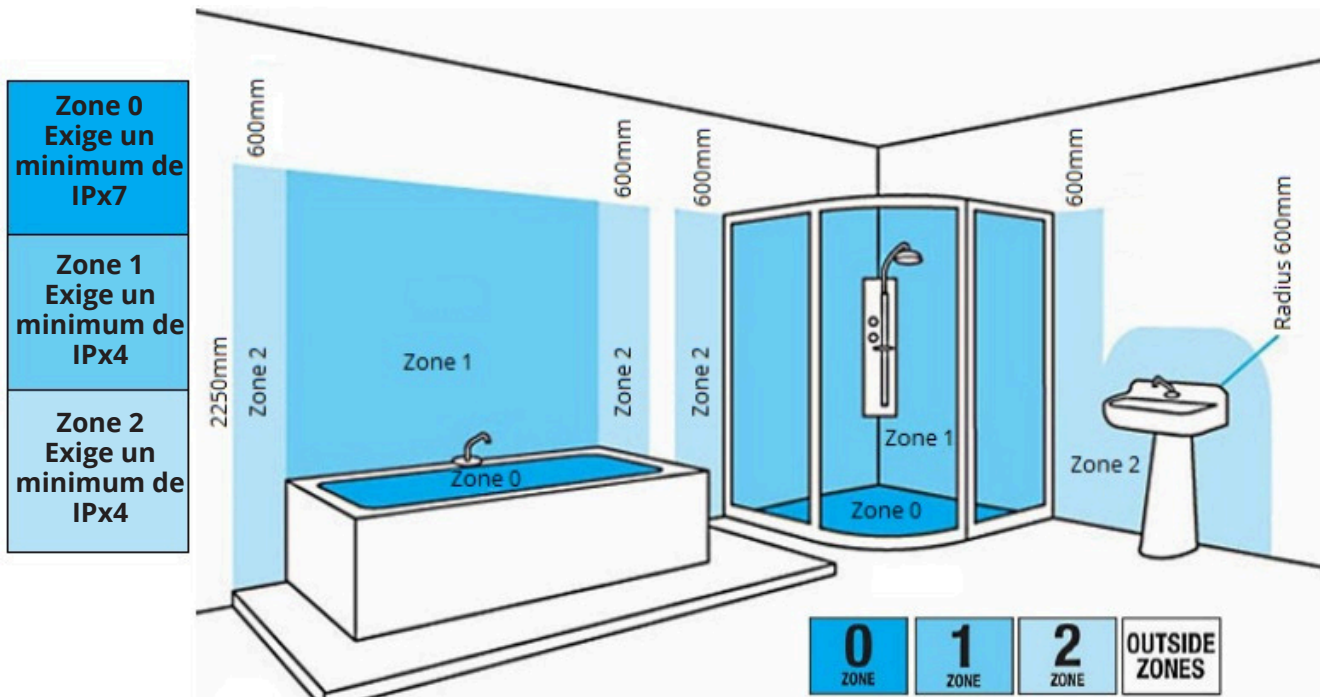
Ce produit doit être installé par un installateur qualifié, conformément à toutes les réglementations locales applicables, et connecté à une sortie électrique en bon état.

Il ne faut pas utiliser de rallonges ou d'adaptateurs pour alimenter ce produit.

Le cordon d'alimentation ne peut pas être remplacé. Si le cordon est endommagé, l'appareil doit être retiré et mis au rebut.

Ce produit peut être installé dans les zones 1 à 3 ou en dehors de ces zones lorsqu'il est installé dans une salle de bains.

L'utilisation de cet appareil dans les zones 0 est totalement interdite. En cas de doute, demandez conseil à un professionnel.



Le sèche-serviettes peut être installé dans les salles de bains en zone 1, 2 et en dehors des zones définies par la législation en vigueur, sous réserve d'éventuelles réglementations supplémentaires concernant les installations électriques dans les zones humides.

Informations sur la sécurité de l'installation

Débranchez toujours l'alimentation électrique avant de procéder à l'installation. En cas de doute, contacter une personne qualifiée ou pleinement compétente.

Si le sèche-serviettes est acheté avec une fiche, le produit ne doit être branché que sur une prise de courant en bon état. Les réglementations électriques locales doivent être respectées dans le cas d'une installation permanente (connexion par câble sans fiche).

Lors du branchement du sèche-serviettes, s'assurer que le circuit est équipé d'un disjoncteur à courant résiduel de 30 mA et d'un disjoncteur de surintensité approprié.

Dans le cas d'une installation permanente (raccordement de câble sans fiche), il est également obligatoire d'avoir un dispositif de coupure (embranchement à fusible) pour déconnecter l'appareil sur tous les pôles, par des points de contact avec un jeu de 3 mm.

Faites attention aux zones de sécurité si vous installez l'appareil dans une salle de bains.

Ce produit ne doit pas être placé immédiatement sous une prise de courant.

AVERTISSEMENT : Ne pas couvrir le chauffage lorsqu'il est en marche.

AVERTISSEMENT : La surface de ce sèche-serviettes atteindra des températures élevées pendant son fonctionnement.

Évitez tout contact avec la peau.

Laisser fonctionner le sèche-serviettes dans un endroit bien ventilé pendant 2 à 3 heures afin d'éliminer tous les déchets de fabrication.

Informations générales

Ne jetez pas l'emballage avant d'avoir localisé et confirmé que vous disposez de toutes les pièces incluses et que le produit est en bon état.

Gardez l'emballage hors de portée des enfants.

Vérifiez que l'appareil n'est pas endommagé avant de l'installer et régulièrement. Si l'élément est endommagé, il ne doit pas être utilisé.

Si des dommages sont constatés une fois l'appareil installé ou pendant l'installation, l'appareil doit être éteint et débranché immédiatement.

Tenir le cordon d'alimentation à l'écart des surfaces chaudes du sèche-serviettes. Ce produit ne comporte aucune pièce réparable, ne le démontez jamais.

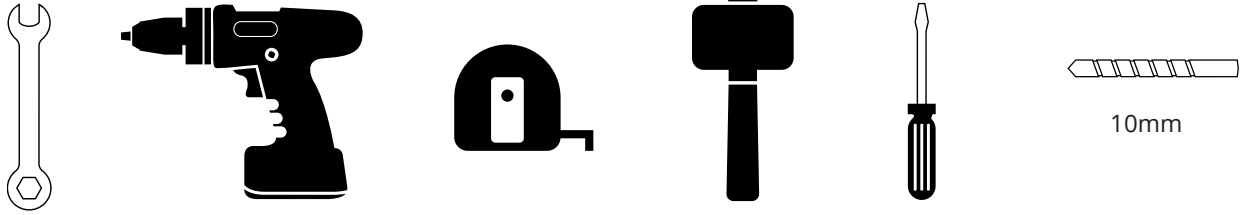
Cela annulerait la garantie et pourrait entraîner des blessures.

Veuillez lire le manuel complet avant de procéder à l'installation.

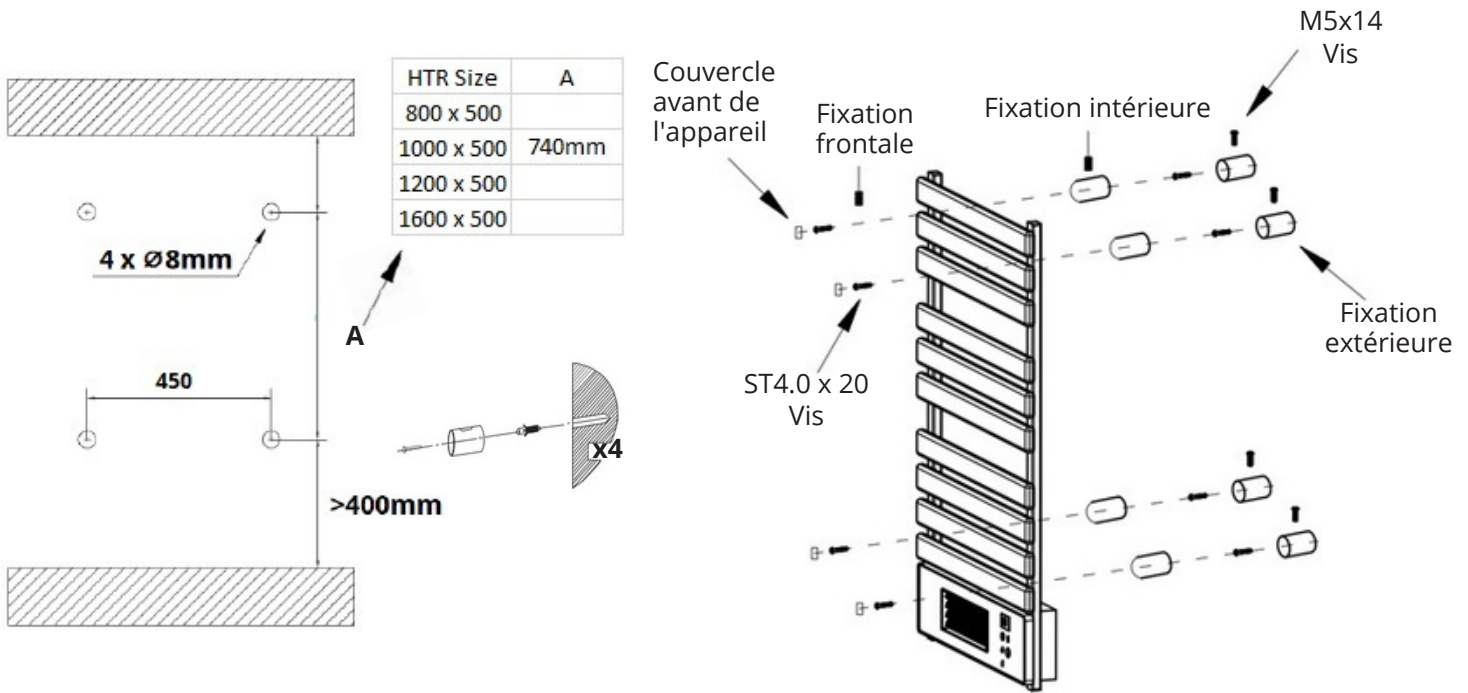


**Ne pas couvrir
Risque de surchauffe**

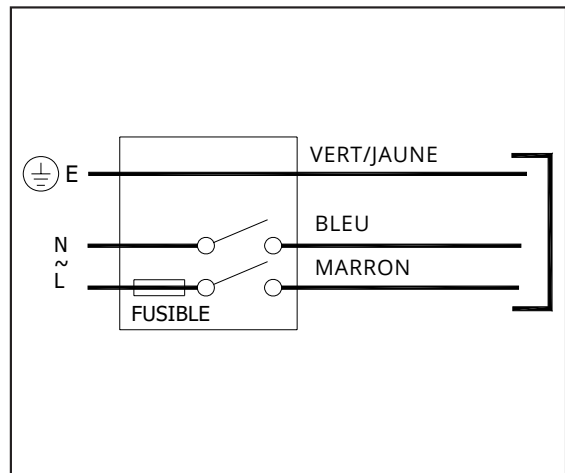
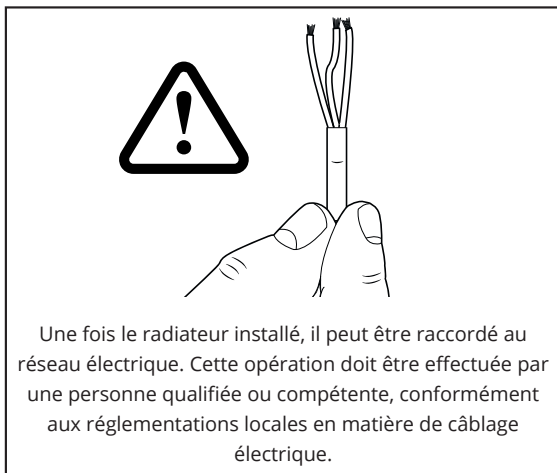
Outils nécessaires à l'installation :



AVERTISSEMENT - N'essayez pas de faire fonctionner le produit avant qu'il ne soit installé. Nous recommandons de retirer le fusible ou de couper le disjoncteur au niveau du tableau de distribution pendant les travaux. Toujours installer le panneau de commande en bas de l'appareil.



Installation électrique



Pour les sèche-serviettes équipés d'une prise UK/EU, utilisez une prise en bon état et adaptée à l'appareil.

Commandes du sèche-serviettes

Brancher l'appareil ou, s'il est câblé, l'allumer par l'intermédiaire de l'embranchement du fusible, mettre l'appareil en marche à l'aide de l'interrupteur marche/arrêt situé sur le côté du panneau de commande, l'appareil émettra un signal sonore pour indiquer qu'il est alimenté.

Allumez l'appareil en appuyant sur le bouton d'alimentation du panneau de commande ; l'écran LED affiche la température ambiante.

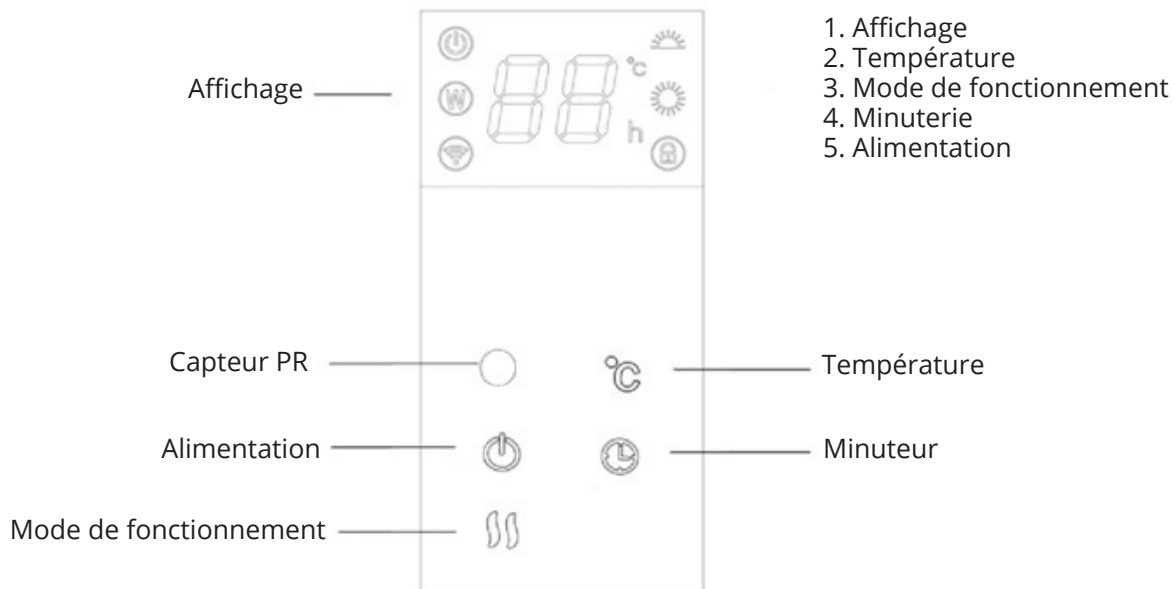
Pour régler la puissance, la température et l'heure, utilisez la commande tactile du panneau de commande ou la télécommande.

Si l'appareil n'est pas utilisé pendant une longue période, éteignez-le à l'aide de l'interrupteur et débranchez-le.

Commandes tactiles et fonctionnement de la télécommande

Fonctionnement de la commande tactile

Les boutons de l'écran tactile situés sur le produit correspondent aux fonctions de la télécommande.



Alimentation 🔌

Lorsque le produit est allumé, appuyez sur le bouton "alimentation", la partie supérieure de l'écran affiche la température. L'appareil fonctionne dans des conditions de chauffage à faible puissance.

Mode de fonctionnement ⏏️

⏏️ Faible niveau de chauffage, sèche-serviettes uniquement.

⏏️⏏️ Chauffage de haut niveau, sèche-serviettes et unité de ventilation.

Réglage de la température 🌡️

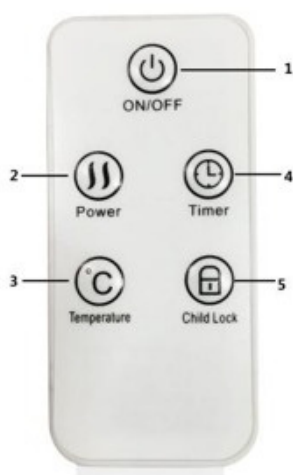
Appuyez sur la touche de température pour régler la température. La plage de température peut être réglée de 5°C à 40°C. La température interne est affichée à chaque démarrage de l'appareil. La température peut être réglée lorsque l'appareil est en mode veille ou en mode chauffage. Lorsque la température ambiante atteint le niveau programmé, la température supérieure s'arrête et la température inférieure reste active. Lorsque la température de la pièce dépasse de 2 degrés la température programmée, les deux niveaux de température, supérieur et inférieur, cessent de fonctionner. Le chauffage ne se remet en marche que lorsque la température diminue de 2 degrés par rapport à la température programmée.

Minuteur

La fonction minuteur peut être réglée pour démarrer ou arrêter l'appareil à l'heure souhaitée, les intervalles de temps étant compris entre 1 heure et 24 heures.

Fonctionnement de la télécommande

Les boutons de l'écran tactile situés sur le produit correspondent aux fonctions de la télécommande.



1. Affichage
2. Température
3. Mode de fonctionnement
4. Minuteur
5. Puissance

Sécurité enfant

En appuyant sur le bouton de l'horloge pendant 3 secondes, le chauffage est verrouillé. Si la sécurité enfant est activée, le chauffage ne peut être mis en marche que s'il est allumé. Pour déverrouiller, appuyez sur le bouton de verrouillage pendant 3 secondes. La sécurité enfant peut également être activée via le pavé tactile du chauffage en appuyant sur le bouton de température pendant 5 secondes.

Sons de fonctionnement

Le chauffage émet un signal sonore à chaque réglage.

Connexion au téléphone portable ou à la tablette

Télécharger l'application ECOSO :

1. Rechercher l'application ECOSO APP dans le Google Play store ou l'Apple Store.
2. Assurez-vous que votre smartphone est connecté au réseau WIFI de votre maison.
3. Installez l'application ECOSO et suivez les instructions pour enregistrer votre compte.

Jumeler l'appareil de chauffage :

1. S'assurer que le chauffage est allumé et que l'icône WIFI clignote.
2. Ouvrez l'application ECOSO et connectez-vous.
3. Tapez sur le bouton + dans le coin supérieur droit de l'application et 'Ajouter un appareil'. L'application recherche alors les appareils à proximité, une fois que l'appareil est trouvé, sélectionnez l'appareil et suivez les instructions à l'écran, une fois que l'appareil a été installé, cliquez sur "Ajouter".
4. Une fois la connexion établie, l'icône WIFI cesse de clignoter.

Note : Si le voyant ne clignote pas, appuyez sur le bouton de réinitialisation et maintenez-le enfoncé pendant 3 secondes.

Utilisation de l'application ECO

Vous pouvez utiliser l'application pour contrôler plusieurs appareils. L'état de vos appareils est indiqué dans la liste des appareils. Tapez sur l'appareil pour accéder à l'écran d'accueil de l'appareil.

Programmation du chauffage :

Vous pouvez programmer votre chauffage en créant un horaire : Réglages>Temporisateur>Ajouter, où le chauffage
Vous pouvez programmer votre chauffage en créant un calendrier : Paramètres>Temporisateur>Ajouter, dans lequel le chauffage s'allume ou s'éteint aux heures indiquées.

1. Réglez une heure.
2. Réglez une fonction (interrupteur) sur Marche ou Arrêt
3. Choisissez si vous voulez qu'il se répète (Répéter)
4. Veillez à confirmer vos réglages à chaque étape et appuyez sur Enregistrer pour conserver l'événement.
5. Ajoutez d'autres programmes en appuyant sur "Ajouter un programme" en bas de l'écran.

Il est possible de définir un nombre illimité d'horaires.

6. Une fois que tous les horaires ont été définis, ils s'affichent dans l'écran du minuteur, paramètres>horaire.

Chaque événement apparaît dans votre calendrier. Vous pouvez activer et désactiver les événements à l'aide du bouton de basculement.

Le poêle émet un bip lorsqu'il commence un nouvel événement de chauffage. Le poêle chauffera dans le mode sur lequel il a été réglé en dernier : il n'est pas possible de programmer un événement de chauffage.

Il n'est pas possible de programmer des changements de mode. Remarque : si vous modifiez le réglage du poêle pendant un événement, c'est-à-dire si vous le mettez en veilleuse, vous ne pouvez pas programmer de changement de mode.

l'allumer alors qu'il est prévu qu'il soit éteint - le chauffage restera en l'état jusqu'au prochain événement programmé.

Compte à rebours :

Pour régler le compte à rebours, appuyez sur compte à rebours, vous pouvez sélectionner de 1 à 24 heures. L'appareil revient au mode sélectionné une fois le temps écoulé.

Régler la température :

Appuyez sur les touches + - pour augmenter ou diminuer la température de l'appareil.

Sécurité enfants :

Pour activer le verrouillage enfant, appuyez sur le cadenas, pour le désactiver, appuyez à nouveau sur le cadenas.

Onglet Moi :

L'onglet Me vous permet de modifier vos coordonnées et d'utiliser les fonctions supplémentaires de l'appareil.

Gestion de la maison :

La gestion de la maison offre des options de gestion de votre compte ECOSO, avec des options telles que créer un foyer, ajouter et supprimer des pièces, et partager des appareils avec la famille.

Centre de messages :

Visualiser les notifications des appareils, si des alarmes sont configurées (en fonction de l'appareil).

FAQ & Feedback :

Fournit de l'aide pour l'utilisation des fonctions fournies par l'application.

Fonctionnalités intelligentes :

La section "Smart" de l'application ECOSO vous permet d'ajouter des fonctions qui rendent votre chauffage plus facile et plus intuitif à contrôler. La section Smart est accessible en appuyant sur Scènes en bas de l'application.

Scènes - Automation & Tap to Run :

Les scènes sont des commandes personnalisables qui rassemblent tous vos appareils pour effectuer des actions définies. Elles apparaissent sous forme de raccourcis dans l'application, offrant un moyen rapide et facile de coordonner votre chauffage, par exemple : Tous allumés/Tous éteints, tous réglés sur 21 degrés.

Exigences de l'ERP

Modèle	HTRF500800W	HTRF5001000W	HTRF5001200W	HTRF5001600W
Puissance thermique				
Puissance thermique nominale (Pnom/kw)	1.8	2.0	2.1	2.2
Puissance thermique minimale (indicative) (Pmin/Kw)	0.3	0.5	0.6	0.7
Puissance thermique maximale continue (Pmax.c/kw)	1.8	1.5	2.1	2.2
Consommation d'électricité auxiliaire				
La puissance thermique nominale (elmax/KW)	N/A	N/A	N/A	N/A
La puissance thermique minimale (elmin/KW)	N/A	N/A	N/A	N/A
En mode veille (elSB/W)	0.00042	0.00042	0.00042	0.00042

Options de contrôle (plusieurs sélections possibles)	
Contrôle manuel de la charge de chaleur, avec thermostat intégré	Non
Régulation manuelle de la chaleur avec retour de la température ambiante et/ou extérieure	Non
Régulation électronique de la chaleur avec retour d'information sur la température ambiante et/ou extérieure	Non
Production de chaleur assistée par ventilateur	Oui
Production de chaleur en une seule étape et pas de contrôle de la température ambiante	Non
Deux étapes manuelles ou plus, pas de contrôle de la température ambiante	Non
Avec thermostat mécanique régulation de la température ambiante	Non
Avec contrôle électronique de la température ambiante	Non
Régulation électronique de la température ambiante avec minuterie journalière	Non
Régulation électronique de la température ambiante et minuterie hebdomadaire	Oui
Régulation de la température ambiante, avec détection de présence	Non
Régulation de la température ambiante, avec détection de fenêtre ouverte	Oui
Avec option de contrôle de la distance	Oui
Avec contrôle de démarrage adaptatif	Non
Avec limitation du temps de travail	Oui
Avec capteur d'ampoules noires	Non

Informations techniques

Taille de l'appareil	Porte-serviettes (w)	Ventilateur (w)	Total (w)	Catégorie d'appareil	Mode minuteur	Classification IP	Voltage
80 x 50cm	300	1500	1800	Classe I	1 - 24 heures	IPX4	220-240VAC 50Hz
100 x 50cm	500	1500	2000				
120 x 50cm	600	1500	2100				
160 x 50cm	700	1500	2200				

Votre garantie

Pour connaître la garantie spécifique à vos produits, veuillez vous référer au site web.

La garantie débute le jour de l'achat du produit.

La garantie vous couvre en cas de problèmes de fabrication, elle ne s'applique pas aux problèmes qui s'avèrent être le résultat d'une mauvaise installation ou d'un mauvais fonctionnement.

Les frais de main-d'oeuvre pour l'installation des produits ne sont pas couverts par cette garantie.

Entretien :

Nettoyez les marques avec un chiffon doux sec ou humide. Pour les tâches incrustées, utilisez de l'eau tiède avec un peu de savon et séchez avec un chiffon doux.. NE PAS UTILISER de produits abrasifs ou acides.

En cas de doutes, veuillez nous contacter.

Recyclage et élimination

La directive relative aux déchets d'équipements électriques et électroniques (directive DEEE) est la directive 2012/19/UE de la Communauté européenne relative aux déchets d'équipements électriques et électroniques (DEEE) qui, avec la directive 2002/95/CE relative à la limitation de l'utilisation de certaines substances dangereuses (RoHS), est devenue une loi européenne en février 2003.

La directive DEEE vise à réduire la quantité d'équipements électriques produits et à encourager chacun à les réutiliser, les recycler et les récupérer.

Pour soutenir ces directives et assurer la sécurité de l'environnement, ne vous débarrassez d'aucun équipement électrique, y compris ceux qui sont marqués des symboles ci-dessous.

Lorsque vous remplacez vos anciens appareils électriques par de nouveaux, le détaillant est légalement tenu de reprendre gratuitement vos anciens articles pour les mettre au rebut. Vous pouvez également recycler gratuitement vos anciens appareils électriques dans votre centre de recyclage local. Pour plus d'informations, veuillez contacter votre mairie.

Veuillez recycler l'emballage conformément aux réglementations locales en matière de traitement des déchets et suivez les mêmes conseils à la fin de la vie du produit.

Produit - Acier

Emballage - Carton, plastique, acier.



Nous contacter

Unit 1 & 2 Dawson Ct

Burnley

Lancashire

BB11 5UB

