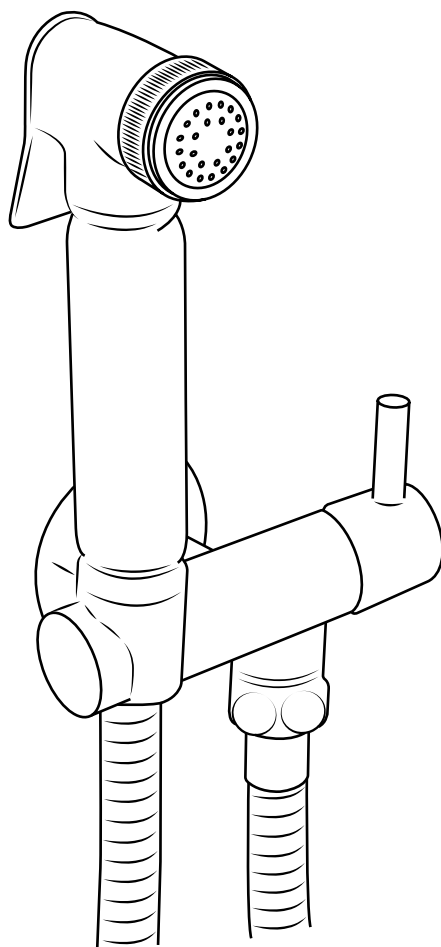


# Hudson Reed

Douchette



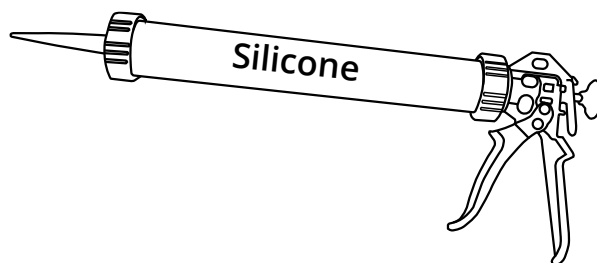
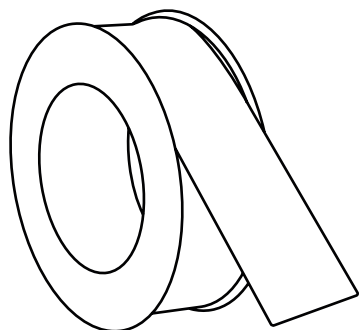
**i** Le style peut varier

Guide d'installation

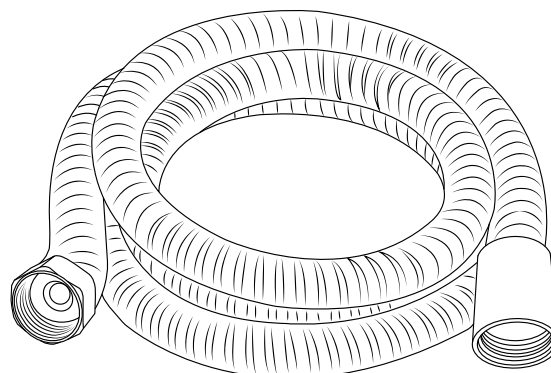
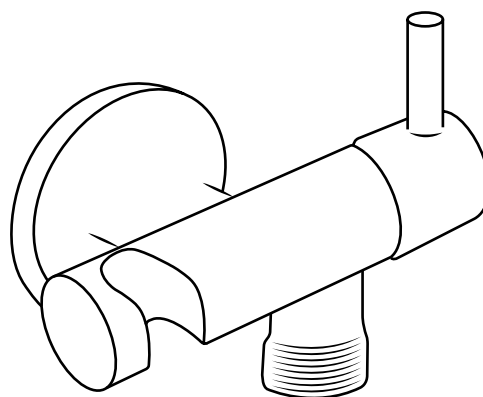
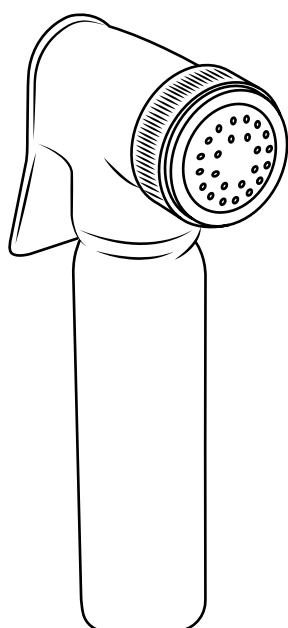
# Installation

---

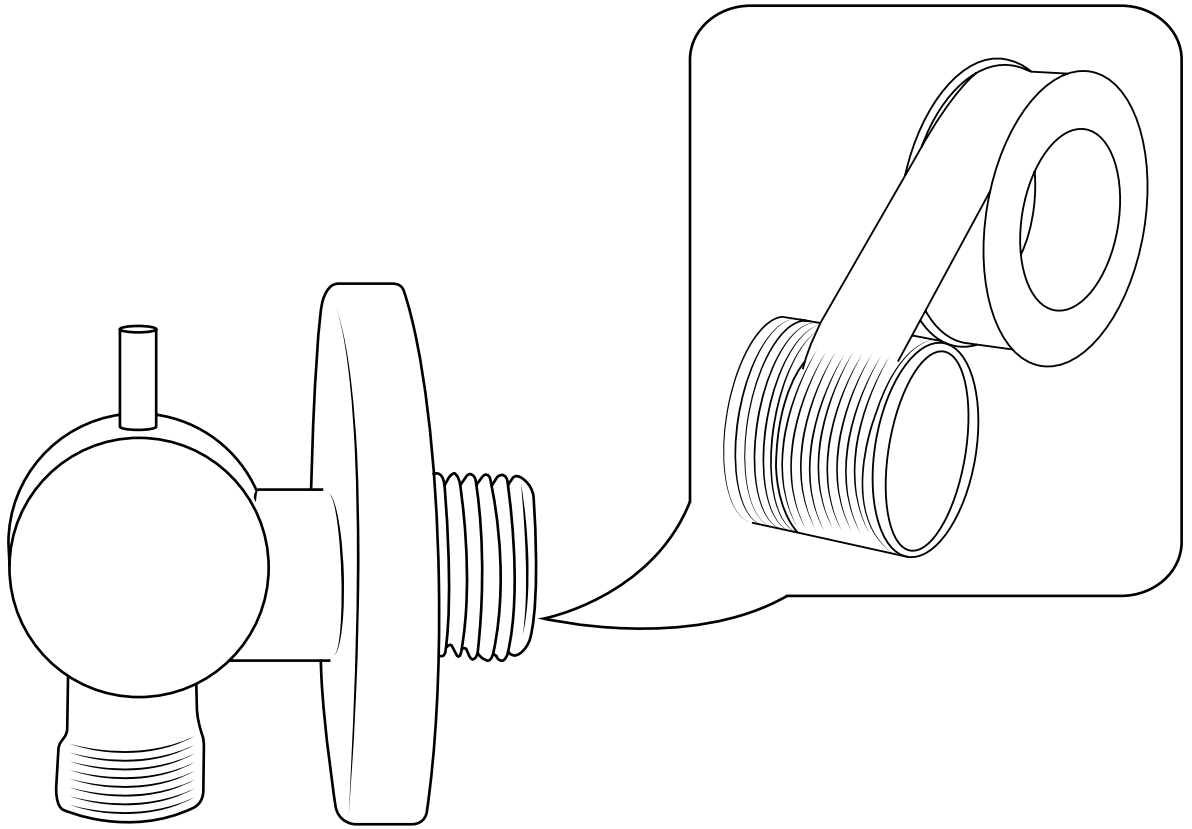
## *Outils nécessaires à l'installation :*



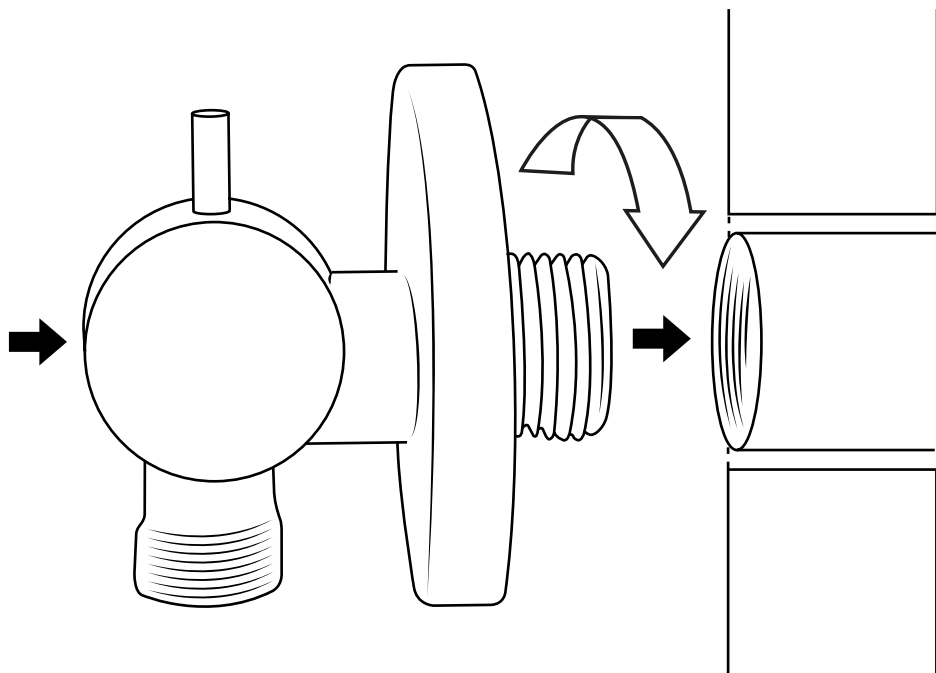
## *Pièces fournies :*



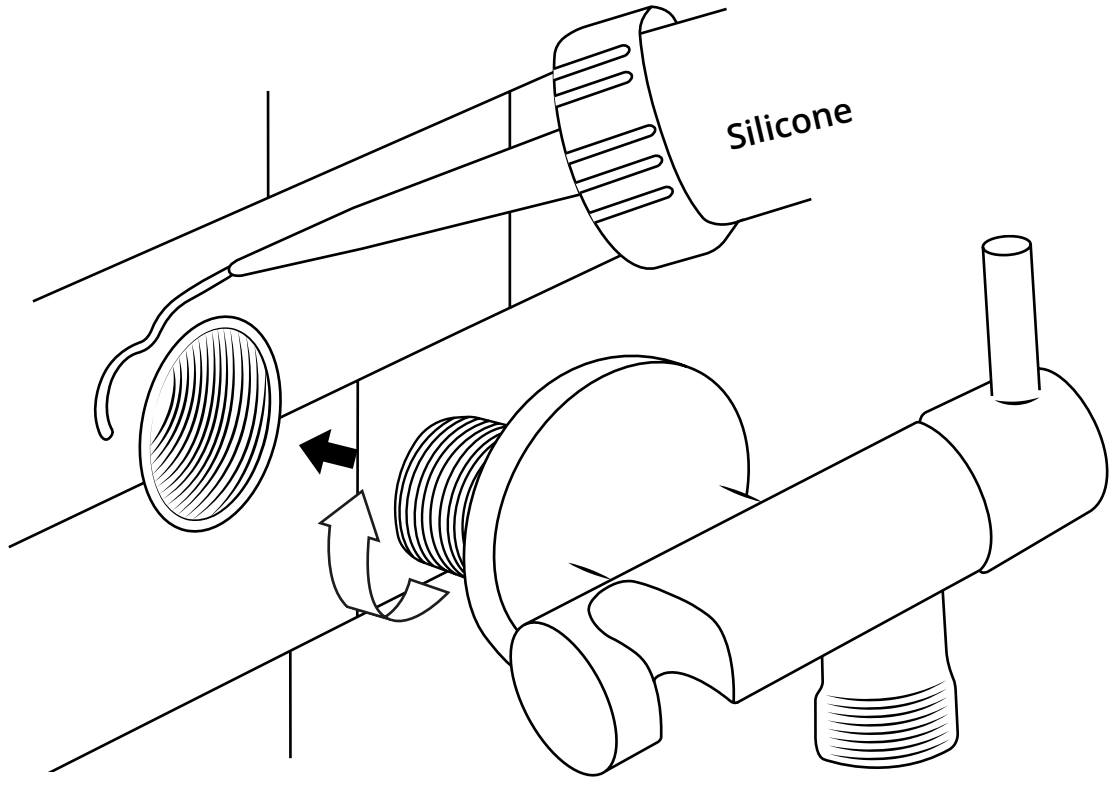
1



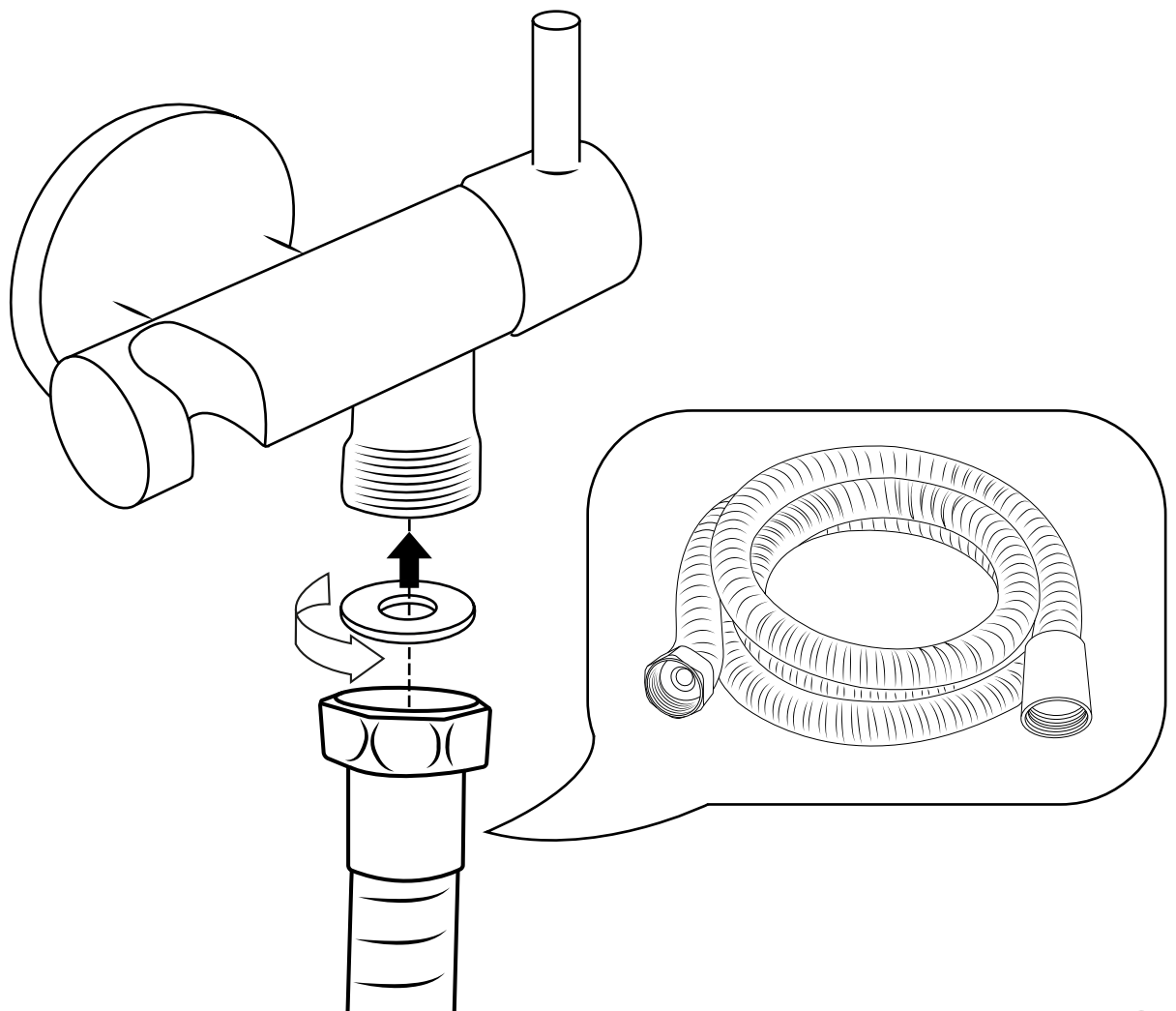
2



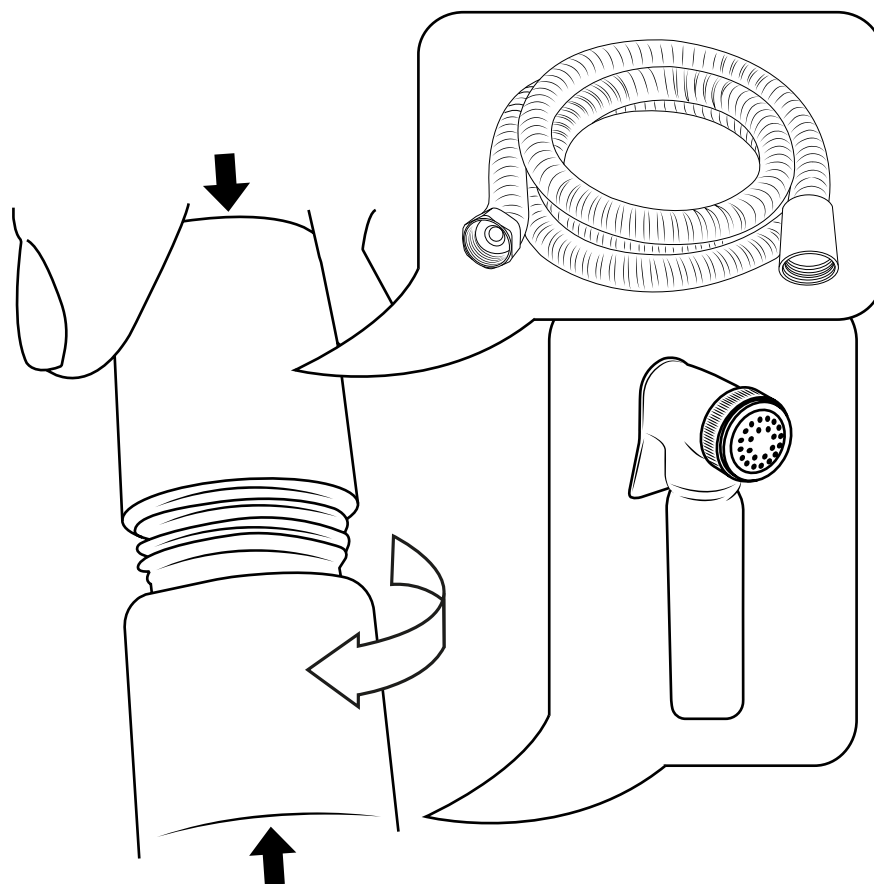
3



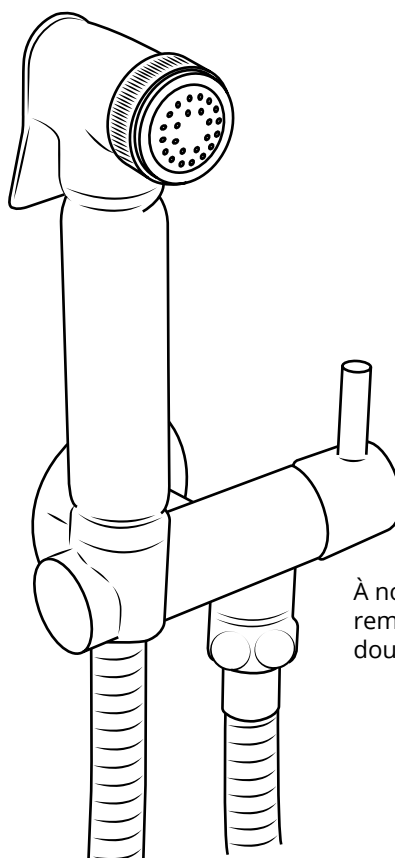
4



5



6



À noter : Assurez-vous que le mitigeur est remis en mode arrêt après l'utilisation de la douche.

Si vous avez besoin d'informations supplémentaires ou si vous avez des problèmes avec ce produit, merci de vous référer à notre site web.