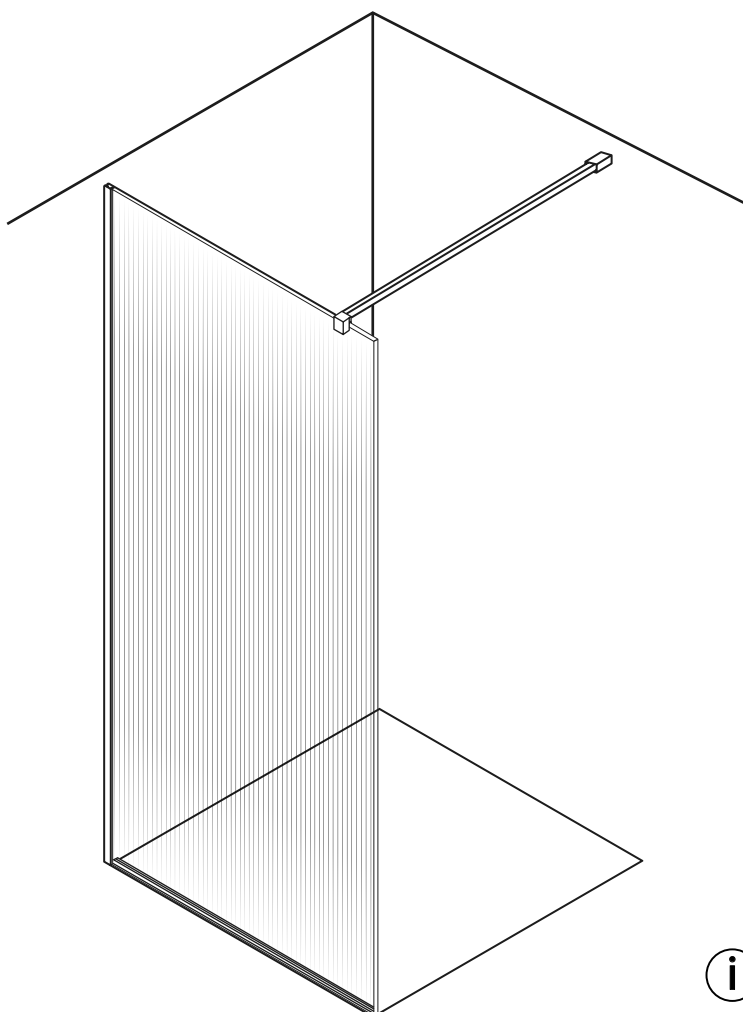


Hudson Reed

Douche italienne cannelée



i Le style peut varier

Guide d'installation



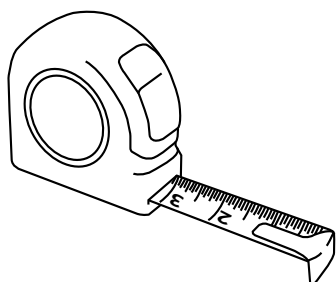
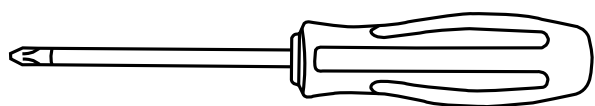
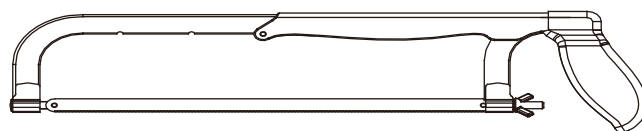
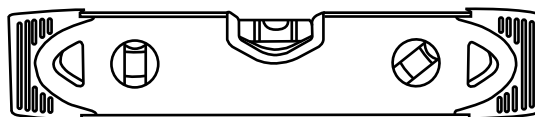
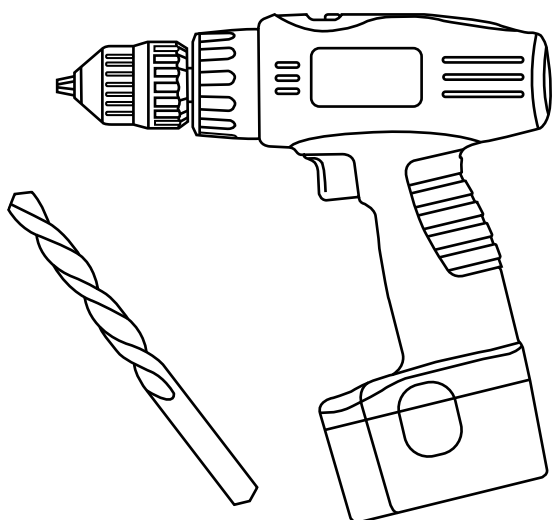
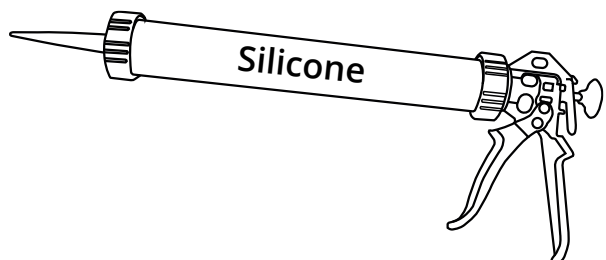
- Le verre trempé (EN12150) de nos cabines de douche et pare-baignoire est totalement sûr et sécurisé, à condition qu'il soit installé avec soin et selon nos directives.
- Avant de commencer l'installation, veuillez vérifier soigneusement le produit pour vous assurer que vous l'avez reçu en bon état. Si vous avez des doutes concernant votre produit, son contenu ou ce guide, veuillez nous contacter pour que nous puissions vous aider. Nous vous recommandons également de couvrir suffisamment la zone environnante et les accessoires avant de procéder à l'installation pour les protéger de tout dommage accidentel.
- Lors de la manipulation et de l'installation du verre, il faut veiller à ce qu'il ne subisse pas de chocs violents ou de fortes fluctuations de température, ces derniers pourraient provoquer la formation d'un point de tension en son sein. Pour des raisons de santé et de sécurité, nous conseillons que deux personnes effectuent l'installation du produit pour éviter les dommages accidentels ou les blessures.
- Le verre trempé est intrinsèquement plus résistant, physiquement et thermiquement, que le verre standard afin de garantir sa sécurité d'utilisation dans la salle de bain. Dans le cas, peu probable, où le verre se briserait pour les raisons ci-dessus, il le fera en petits fragments de la taille d'une vignette.

CONTRÔLES AVANT L'INSTALLATION

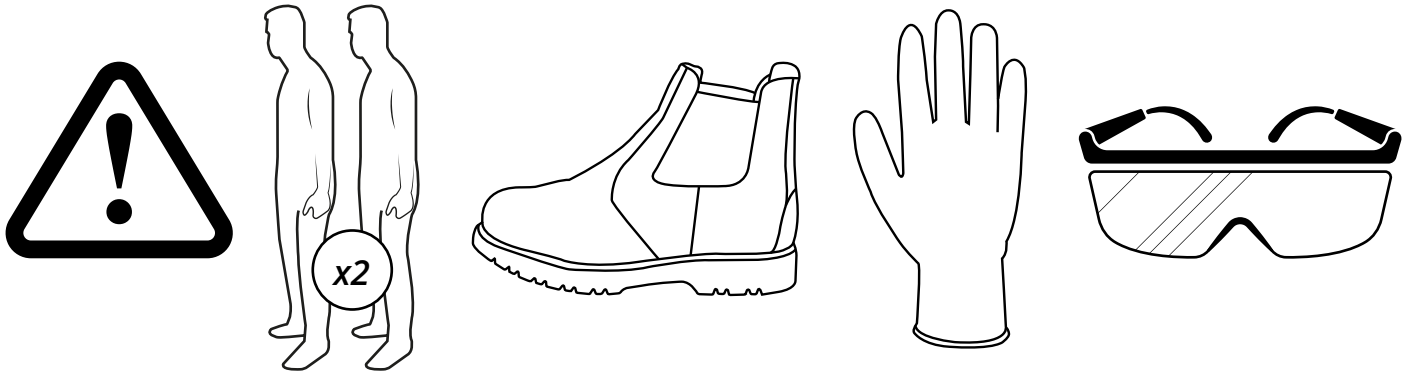
- Assurez-vous d'avoir reçu le bon produit en vous référant aux étiquettes sur l'emballage de ce dernier.
- Vérifiez soigneusement le contenu du carton avant l'installation.
- Faites particulièrement attention lorsque vous déballez le contenu de l'emballage, en particulier pour les composants en verre trempé.
- Vérifiez soigneusement tous les composants que vous avez reçus pour détecter tout dommage ou défaut avant de commencer l'installation - nous ne pouvons pas accepter la responsabilité des défauts ou dommages que vous pourriez trouver une fois l'installation commencée.
- Veuillez prendre le temps de lire et de comprendre toutes les instructions fournies avec le produit avant de commencer l'installation.
- Assurez-vous qu'aucun tuyaux ou câbles ne soit caché avant d'effectuer tout perçage.
- N'essayez pas d'apporter des modifications au verre trempé lui-même car cela pourrait l'endommager.

Installation

Outils nécessaires à l'installation :

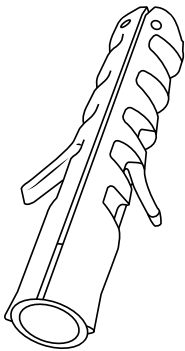


Installation

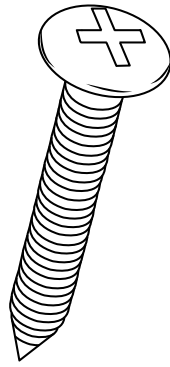


Pièces fournies :

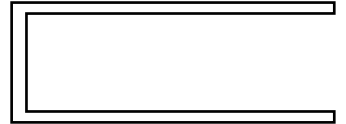
A
x6



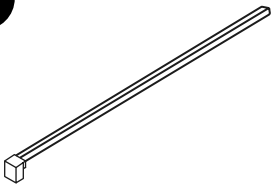
B
x6



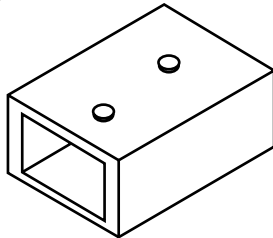
C



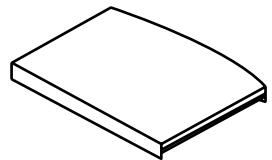
D



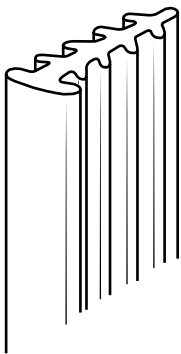
E



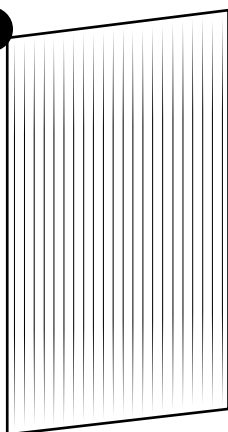
F



G

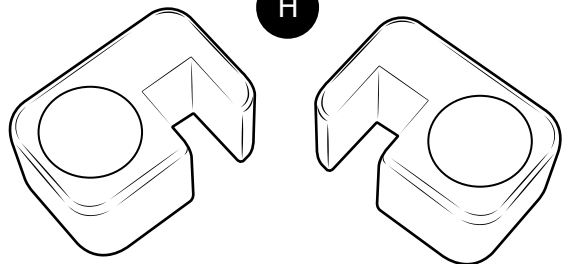


1



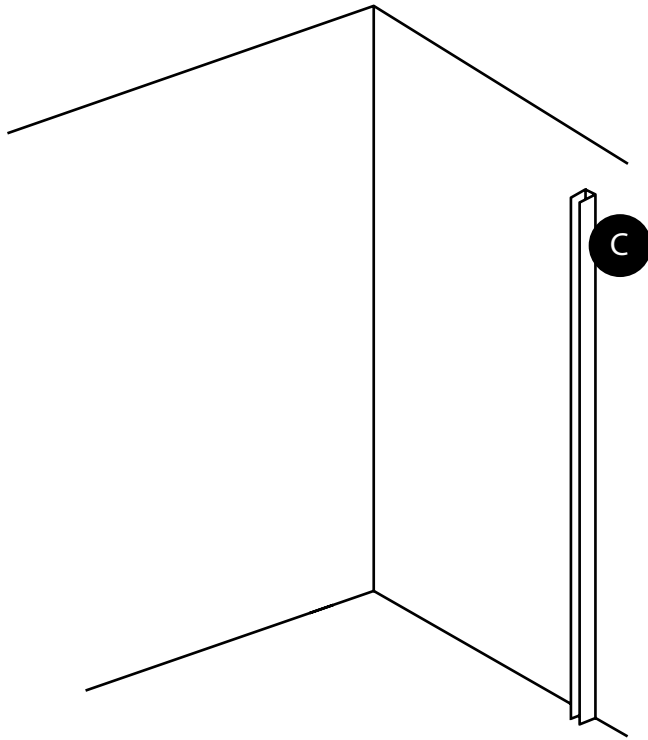
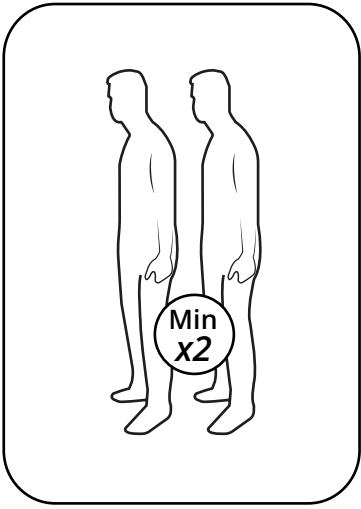
i En option

H

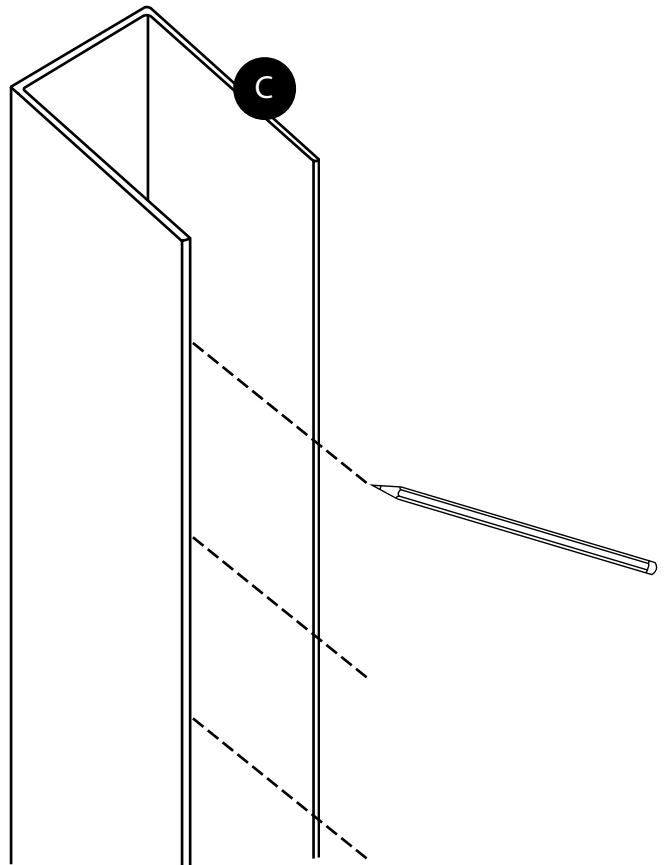
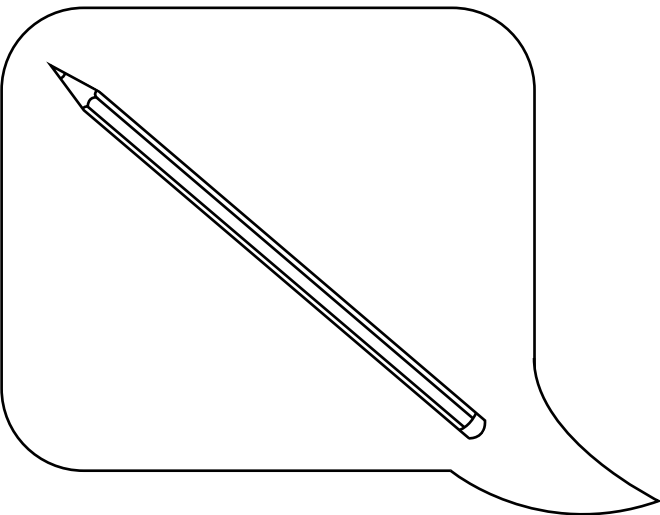


Main gauche - Main droite

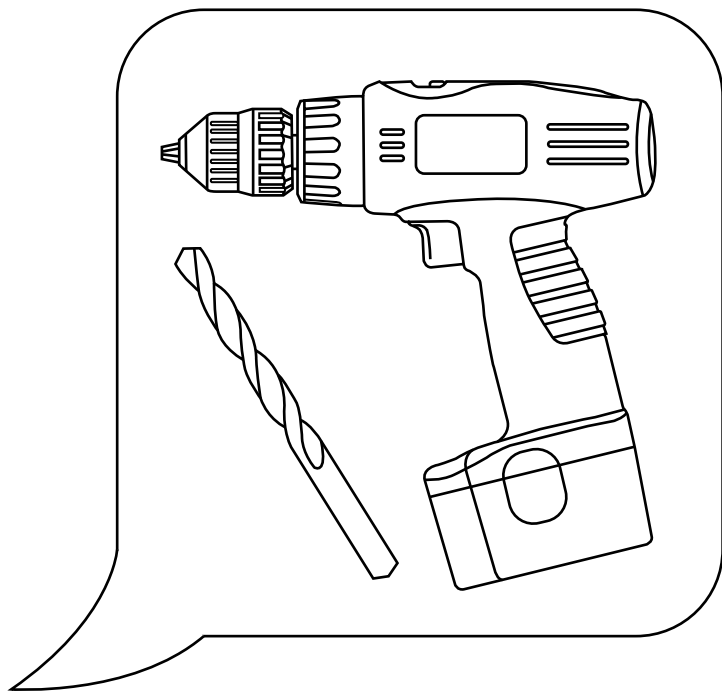
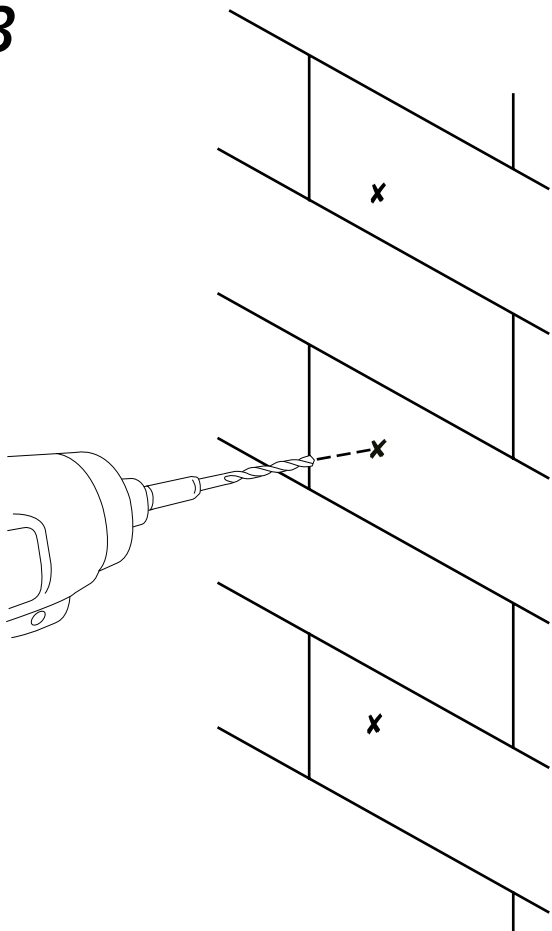
1



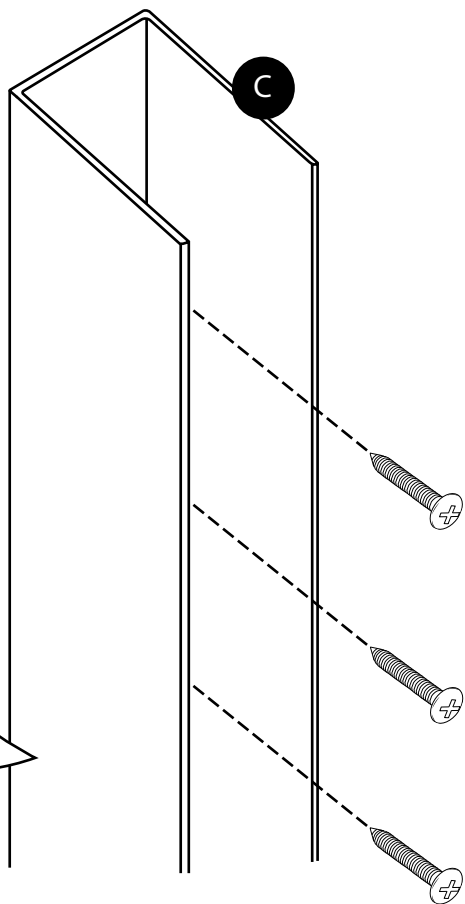
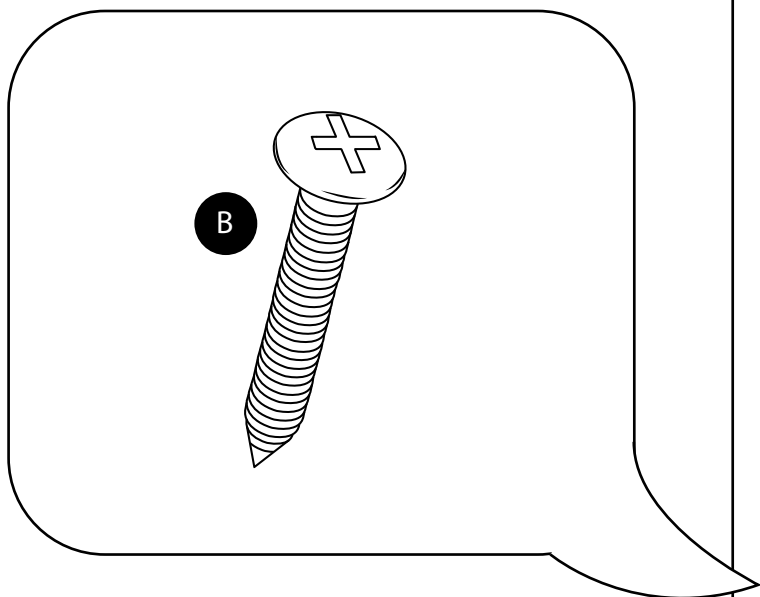
2



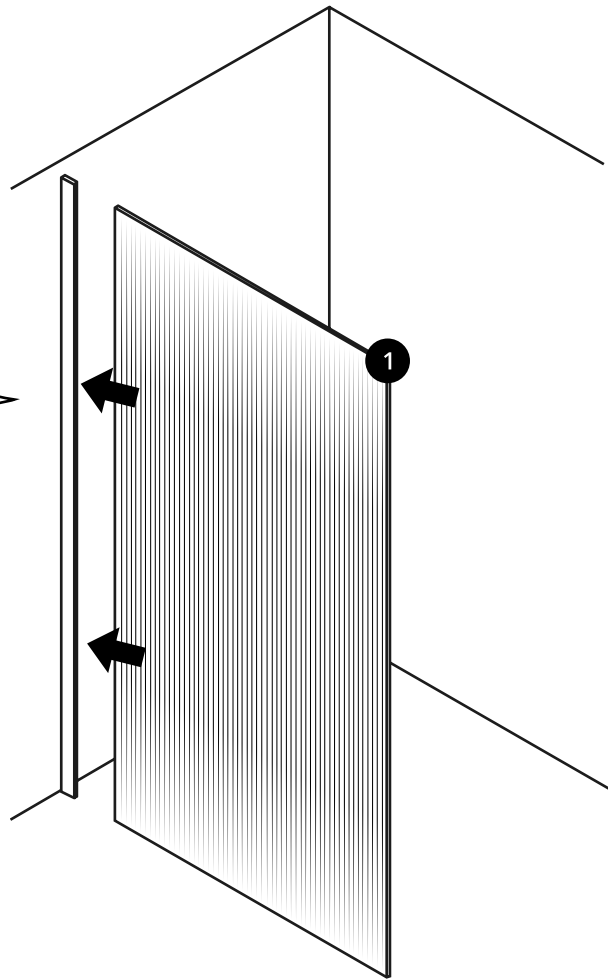
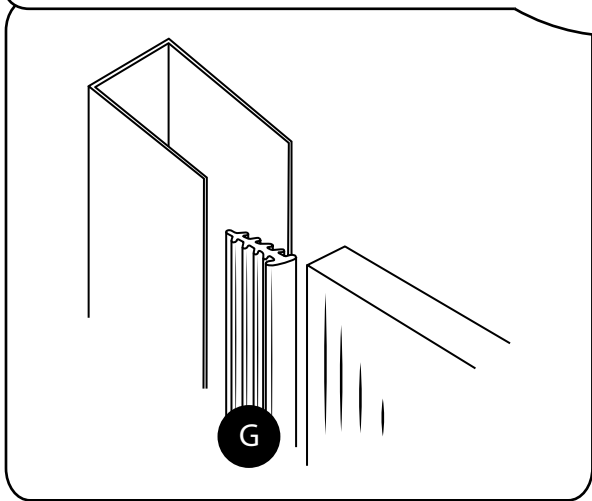
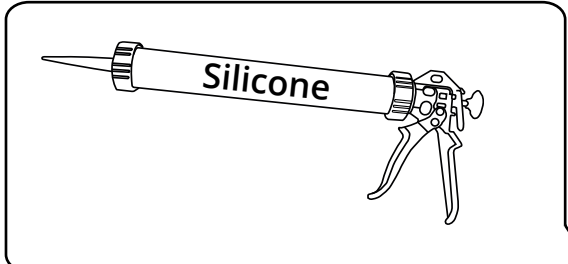
3



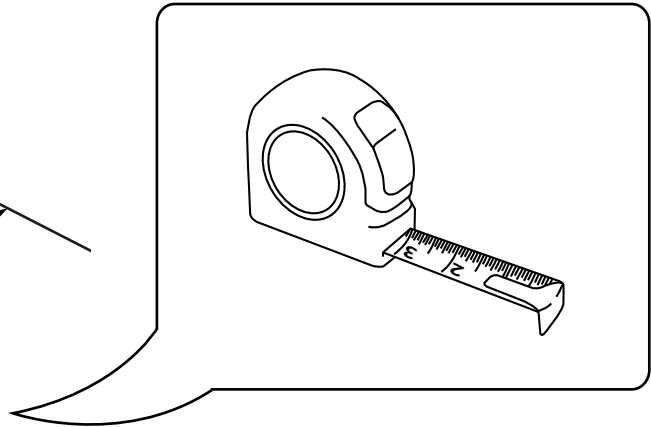
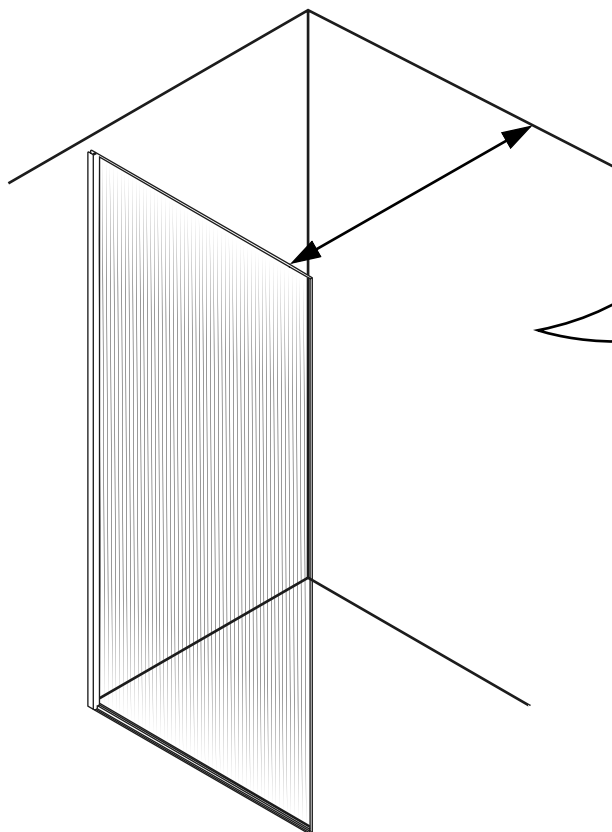
4



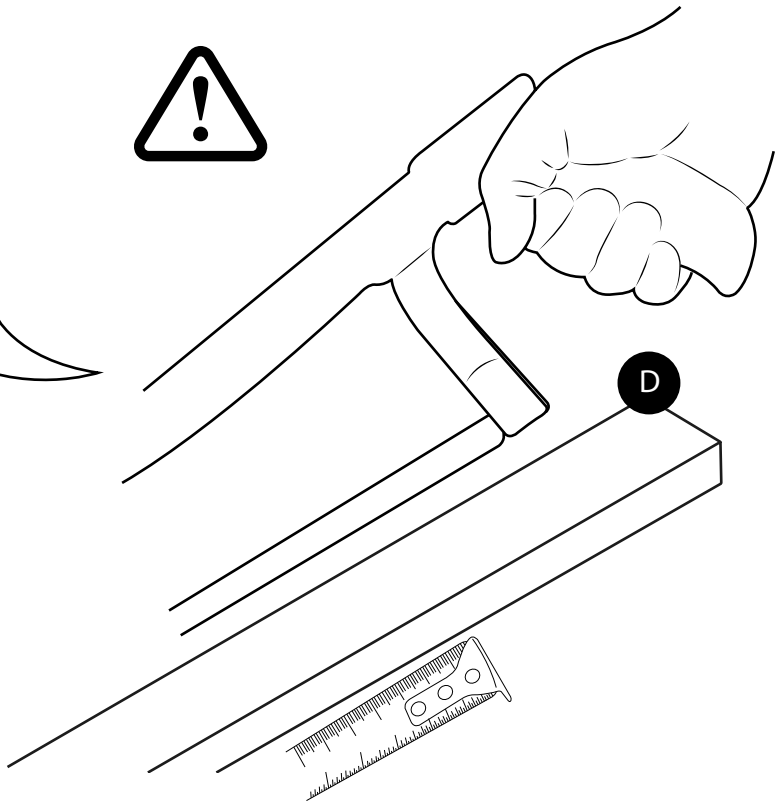
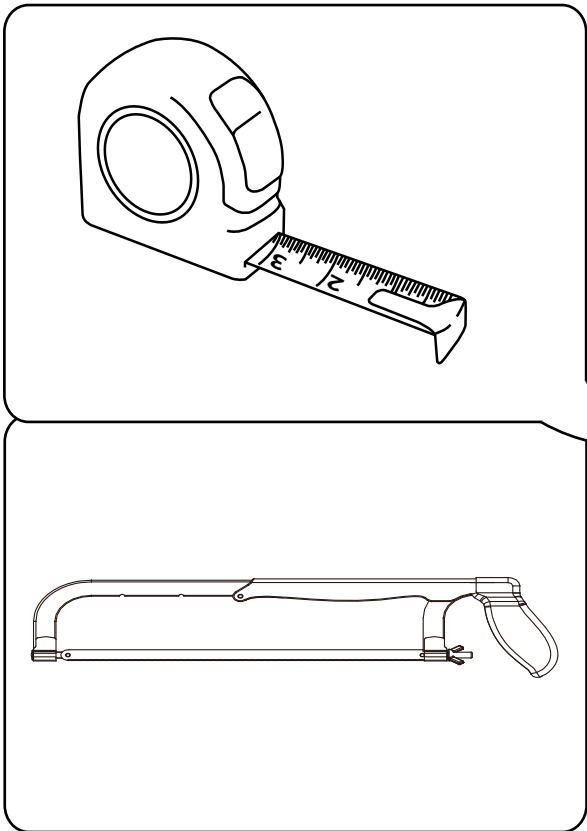
5



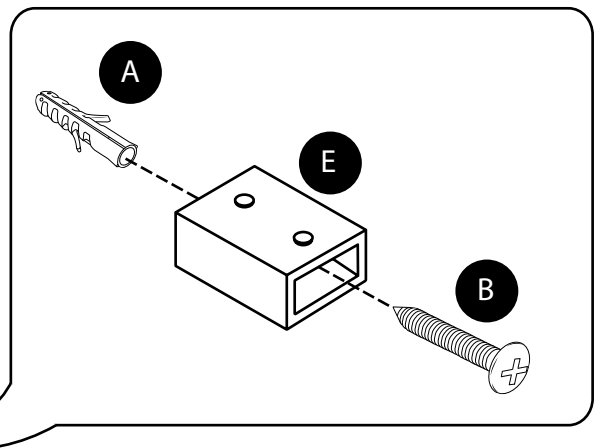
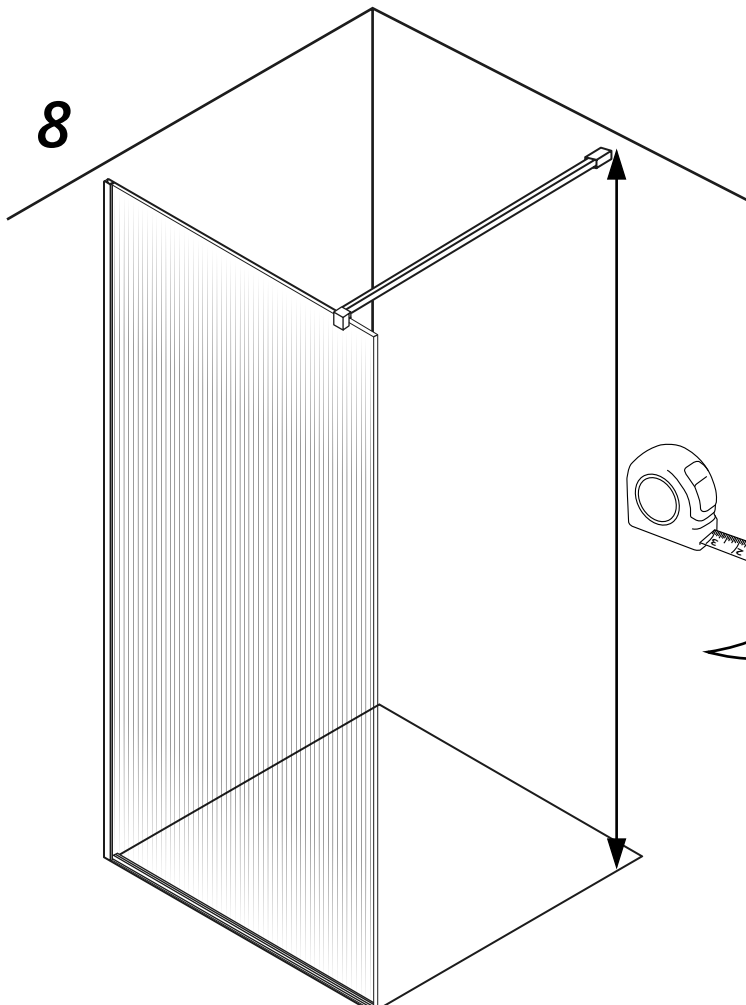
6



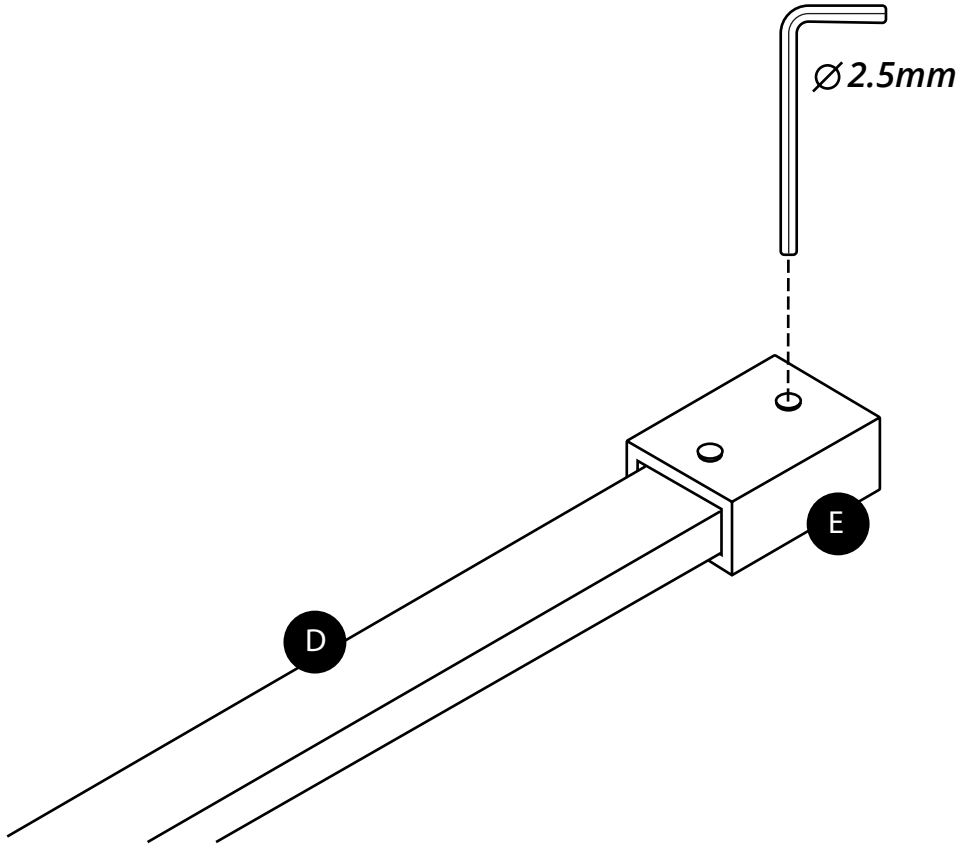
7



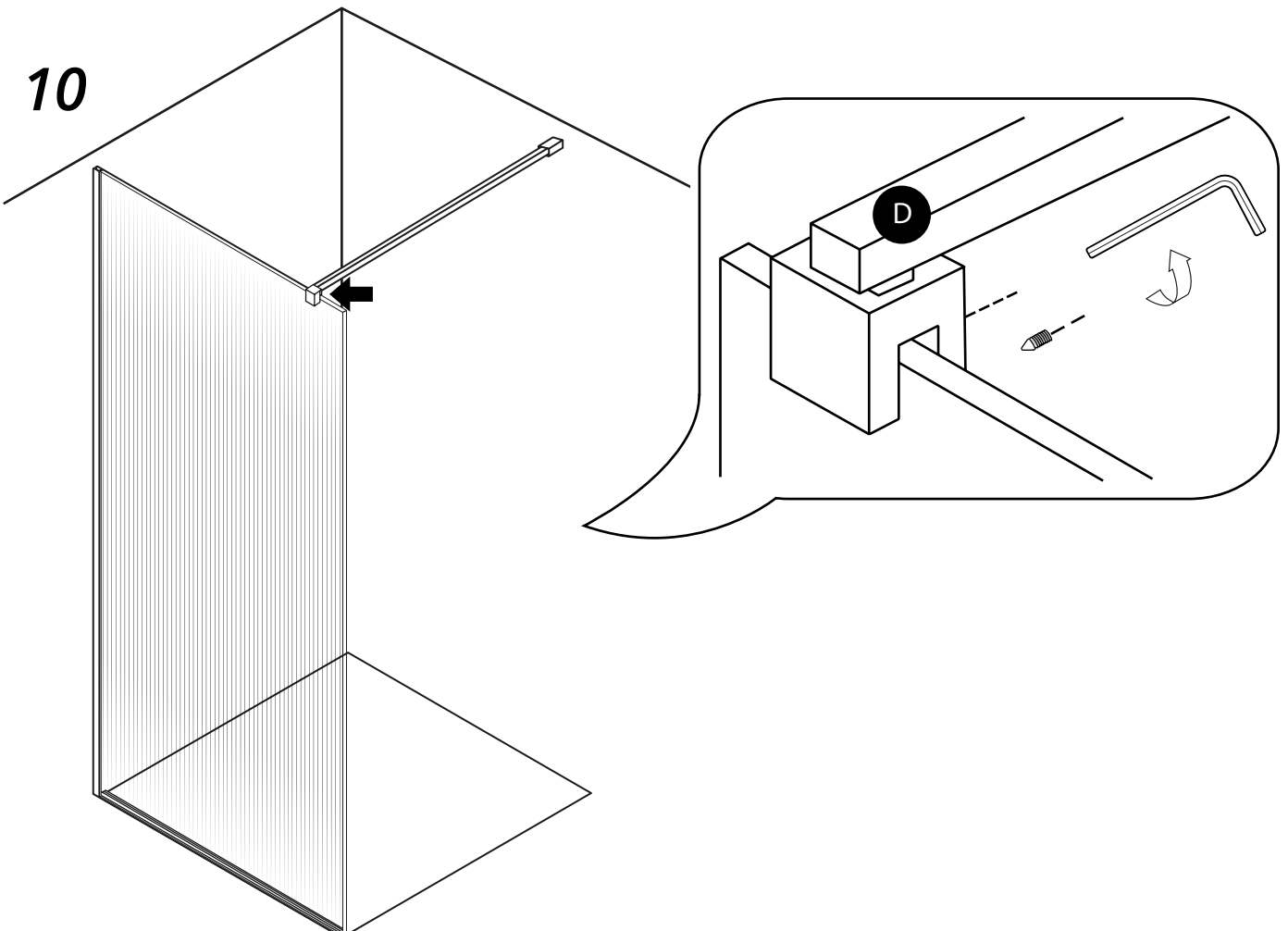
8



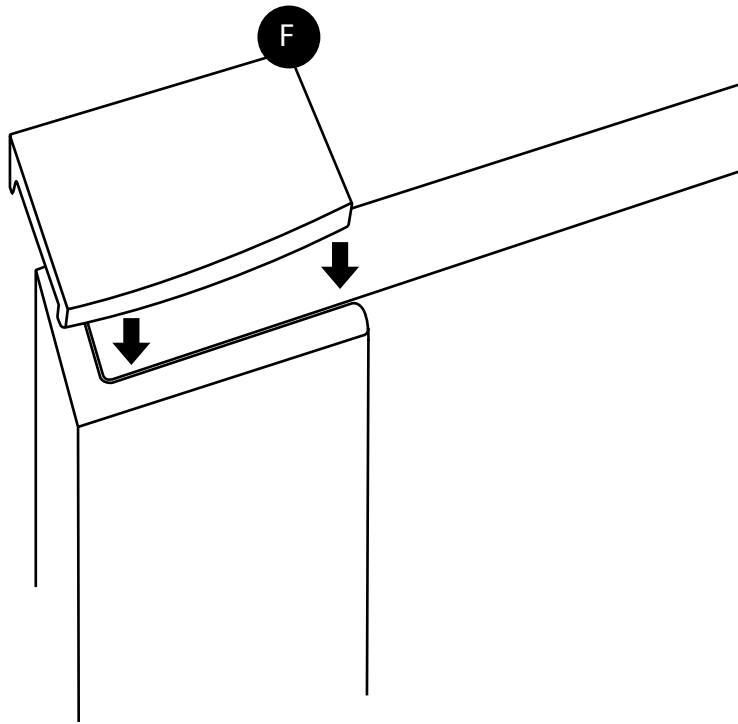
9



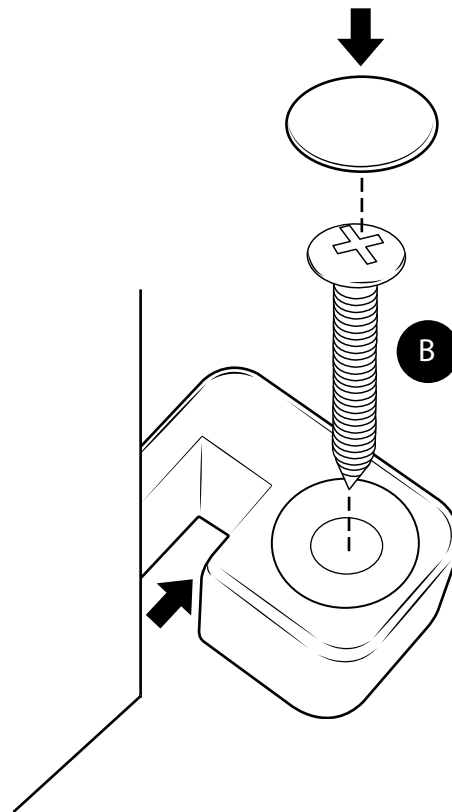
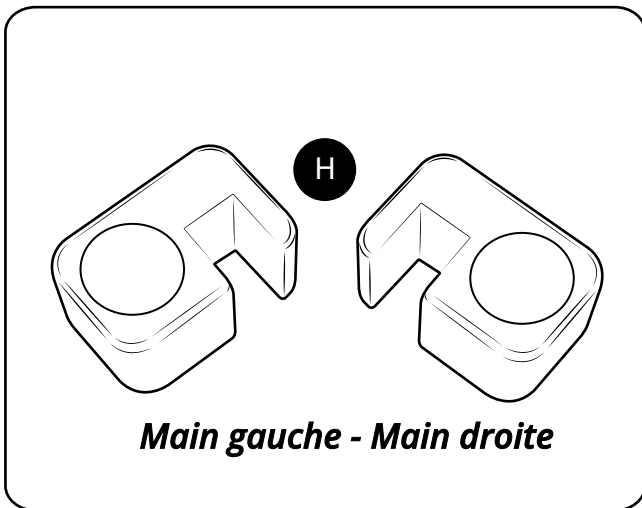
10



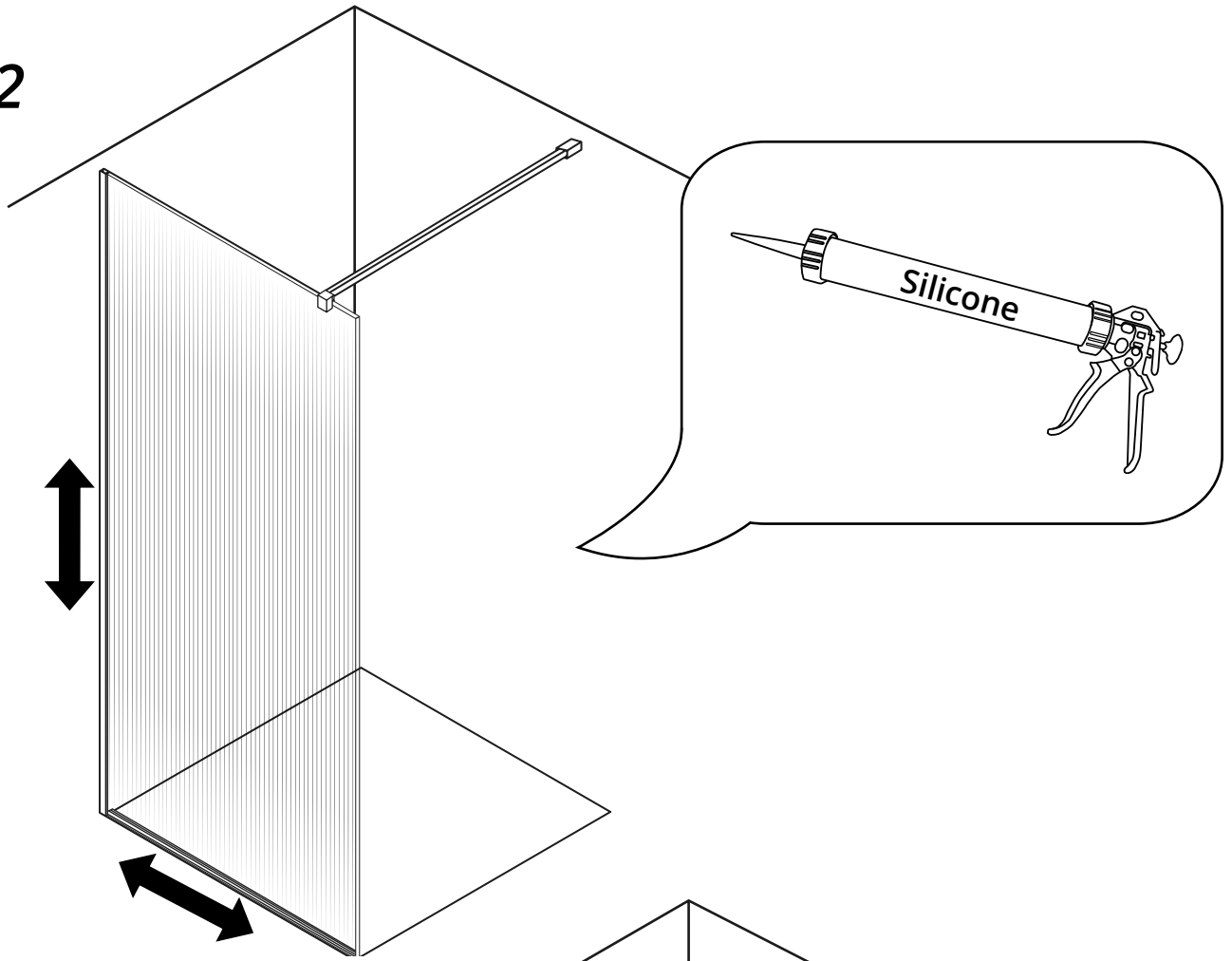
11



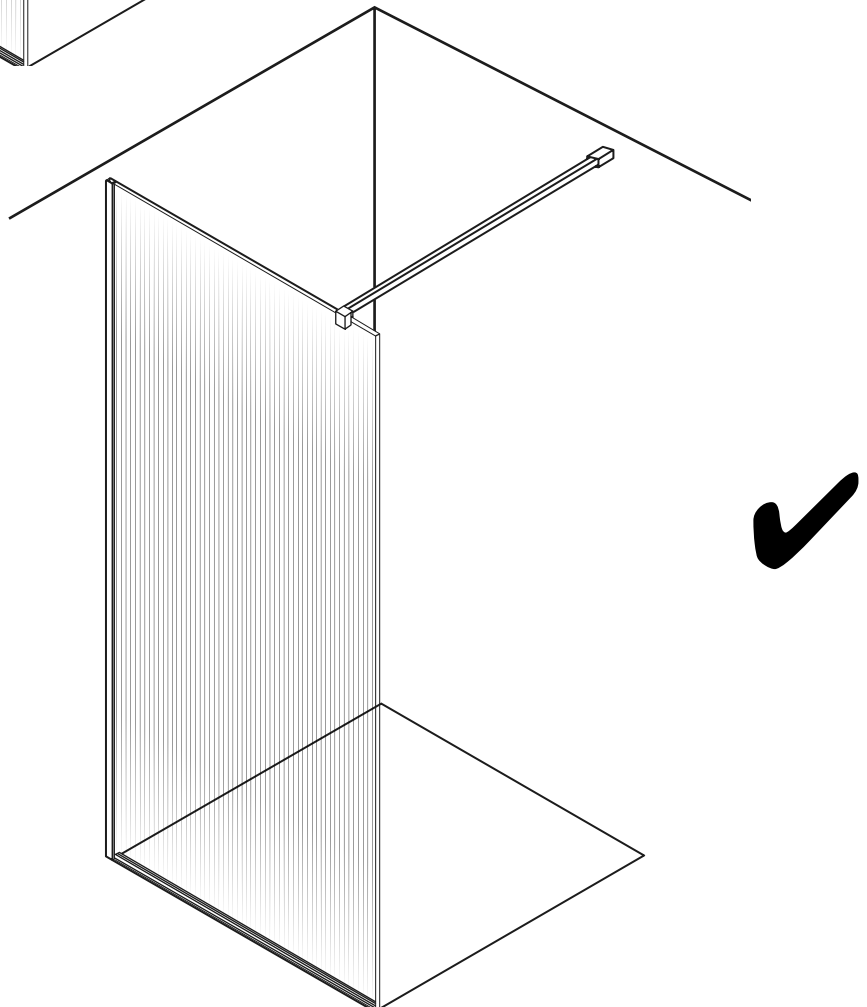
En option: Pieds de support



12



13



Entretien :



Nettoyez tout déversement immédiatement

