

# Hudson Reed

## Barre à serviettes design

### Guide d'installation

#### **Contenu**

Information de sécurité **Page - 2**

Installation **Page - 2**

Informations de garantie **Page - 4**

Recyclage et élimination **Page - 4**

Contactez nous **Page - 4**

# Information de sécurité

---

## ***Lisez attentivement s'il vous plaît...***

- ✓ Vérifiez le produit pour les défauts avant d'installer.
- ✗ Ne tentez pas de modifier ce produit de quelque façon que ce soit.
- ✓ Si vous ne savez pas comment installer ce produit, veuillez consulter un installateur qualifié ou contactez-nous directement.

# Installation

---

## ***Pièces nécessaires:***

Barre à serviettes design

## ***Outils requis pour l'installation:***

1. Tournevis cruciforme
2. Percer
3. 8mm Mèche
4. Maillet

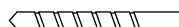
1



2

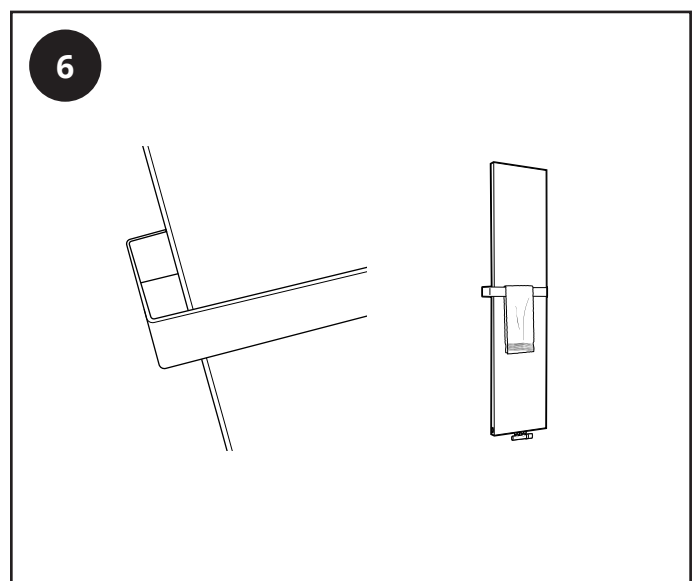
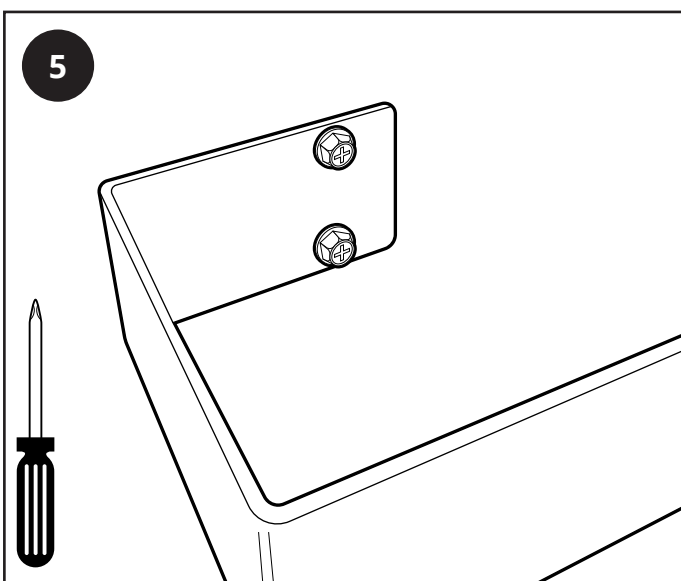
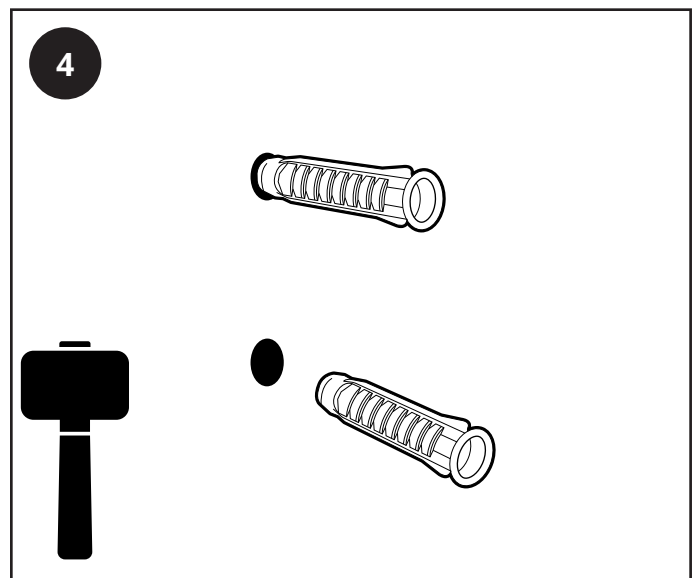
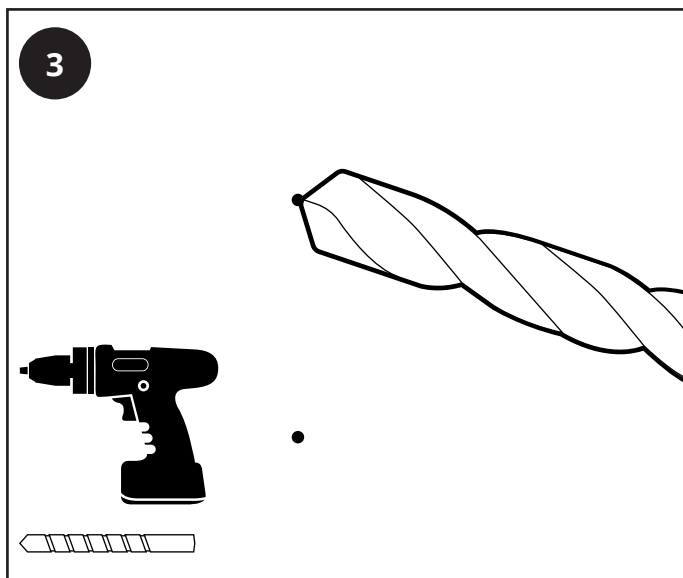
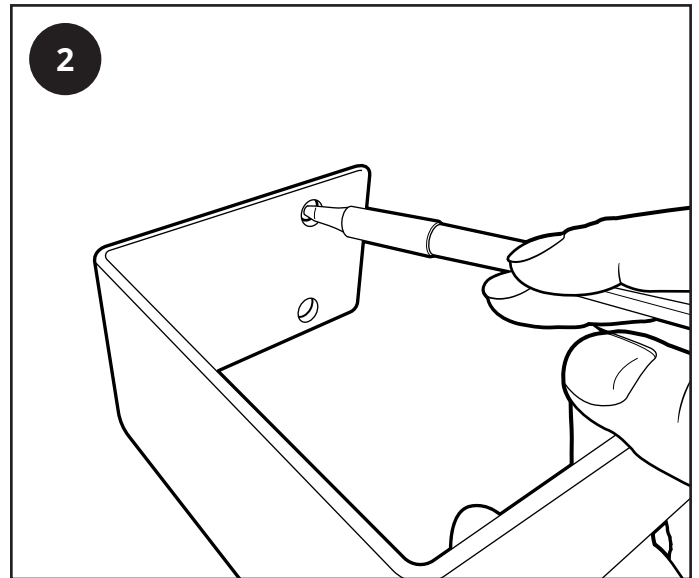
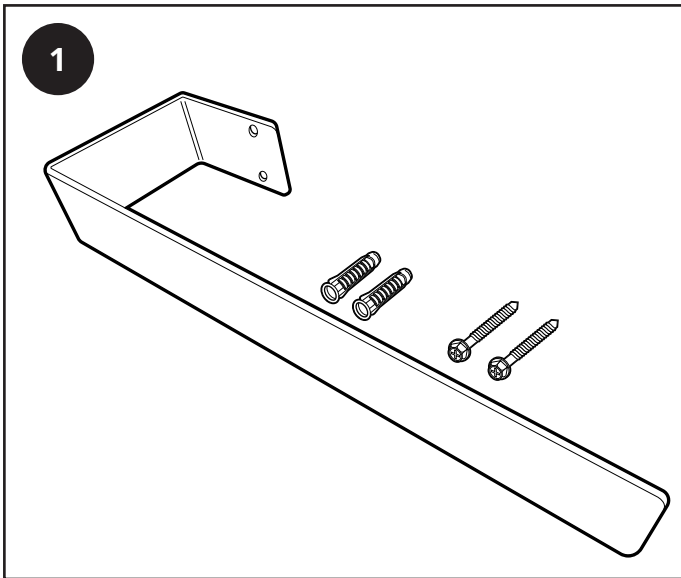


3



4





## Informations de garantie

---

- ***Ce produit est couvert par une garantie de 2 ans.***
- ***La garantie commence à la date d'achat.***
- ***La garantie vous protège contre les problèmes causés par des problèmes de fabrication. Elle ne s'applique pas aux problèmes qui résultent d'une mauvaise installation.***
- ***Les coûts de main-d'œuvre pour l'installation du produit ne sont pas couverts par cette garantie.***

## Recyclage et élimination

---

Veuillez recycler / éliminer ce produit conformément aux directives de votre mairie / gouvernement.

## Contactez nous

---

HUDSON REED

Unit 1&2

Burnley

BB11 5UG

TEL:

(FR) 0044 1282 471591 (DE) 0044 1282 477975

(ES) 0044 1282 477974 (IT) 0044 1282 477973

(NL) 0044 1282 471396 (FR/CA) 00441282 477980

(CA/USA) 0044 1282 477980