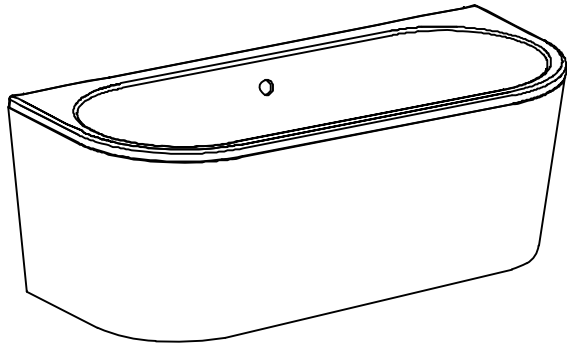


GUIDE GÉNÉRAL D'INSTALLATION - BAIGNOIRE À POSER



GARANTIE ET ENTRETIEN

Lors de l'installation ou de l'utilisation d'outils, il convient de prendre des précautions particulières pour éviter d'endommager la finition ou le raccord. Pour préserver l'aspect du produit, veillez à le nettoyer régulièrement à l'aide d'un chiffon doux et humide. Les nettoyants ou détergents abrasifs ne doivent pas être utilisés car ils peuvent entraîner une détérioration de la surface. La société offre une garantie contre les défauts de matériau ou de fabrication, à l'exclusion des pièces réparables, à condition qu'elles aient été installées, entretenues et utilisées conformément à nos instructions.

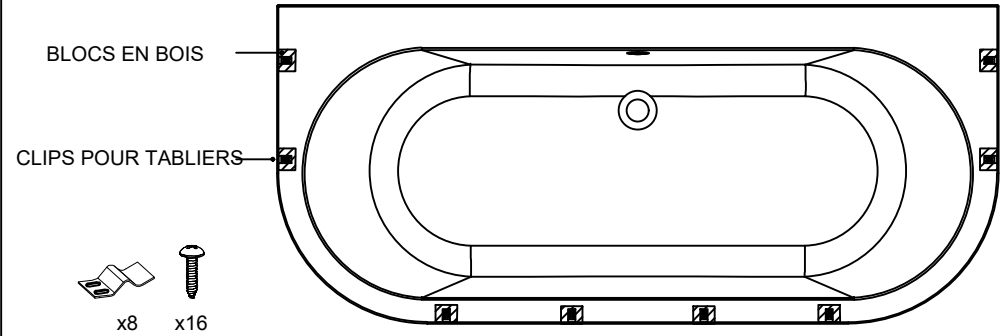
Toute mauvaise utilisation annule la garantie

INSTALLATION

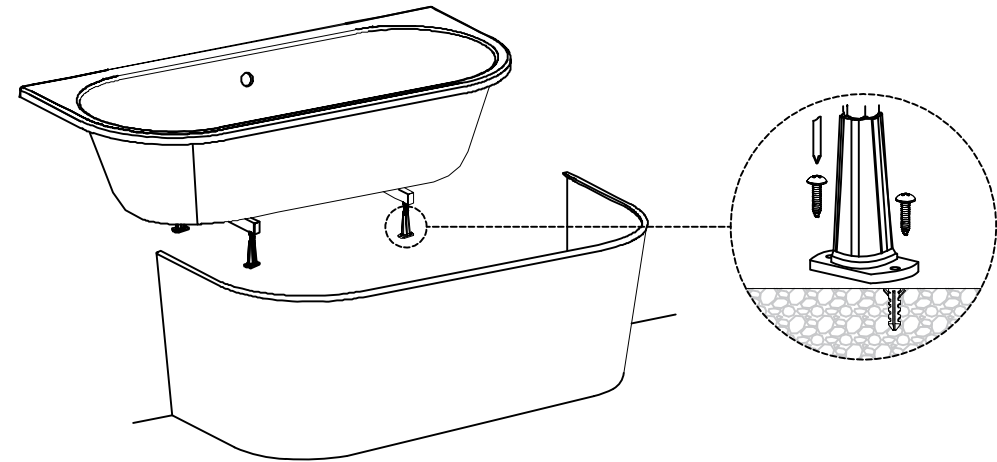
- Veuillez vérifier que tous les composants sont présents.
- Vérifiez l'emballage et assurez-vous d'avoir toutes les pièces listées. Si ce n'est pas le cas, contactez votre fournisseur qui pourra vous aider.
- Lorsque vous êtes prêt à commencer, assurez-vous que vous disposez de tous les outils nécessaires, d'un espace suffisant et d'une zone propre et sèche pour l'assemblage.
- Retirez l'emballage et le film protecteur et inspectez le produit avant de commencer l'assemblage. Tout dommage constaté doit être immédiatement signalé au fournisseur du produit.
- Retirez et jetez les vis de transport, car elles ne sont pas nécessaires à l'installation.
- Retourner la baignoire de manière à ce qu'elle repose sur la face supérieure. Veillez à ce que la face supérieure soit protégée afin qu'elle ne puisse pas être rayée ou endommagée.

2

- Installer les 8 clips pour tabliers sur les blocs de bois situés sous le rebord de la baignoire.

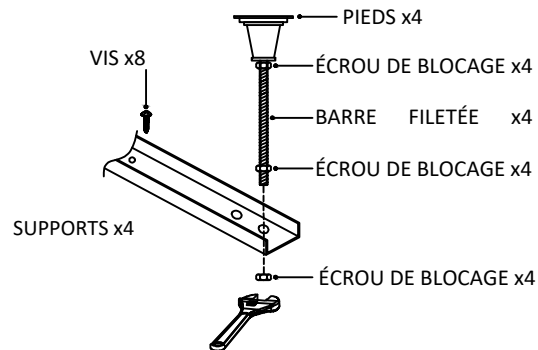
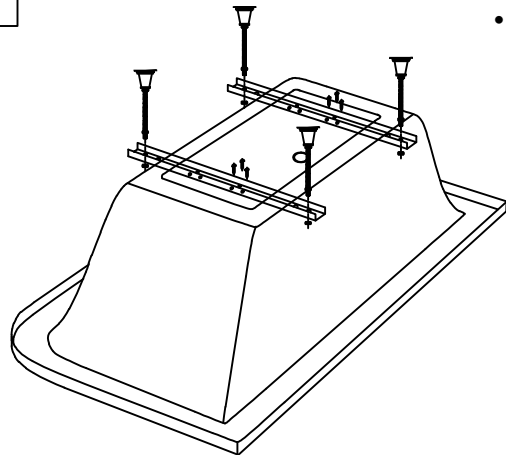


3



1

- Placez la baignoire à 56 cm du sol jusqu'au dessous du rebord de la baignoire.



4

- Le trop-plein, la vidange et les robinets doivent être installés par une personne qualifiée avant de pousser la jupe de la baignoire en position.
- Il est essentiel qu'une fois la baignoire dans sa position finale, les pieds de la baignoire soient fermement fixés au sol à l'aide de fixations appropriées au type de surface du sol (fixations non incluses).

