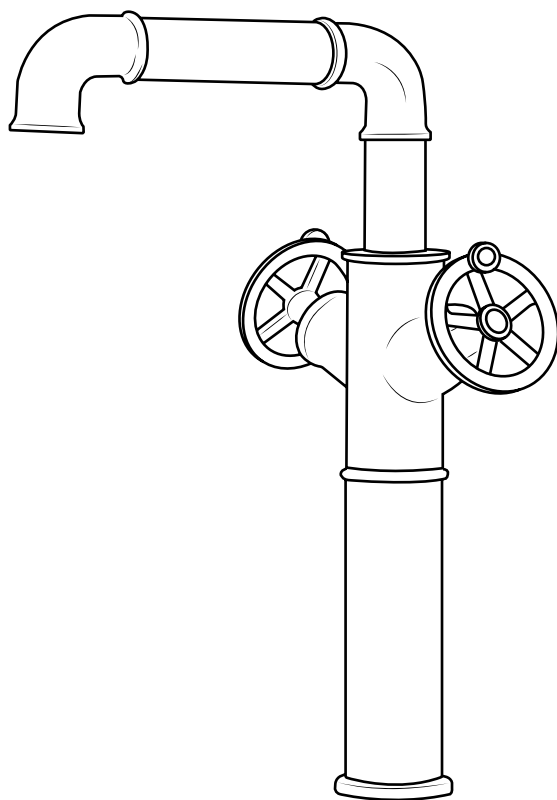


# Hudson Reed

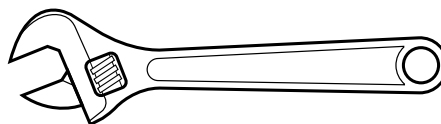
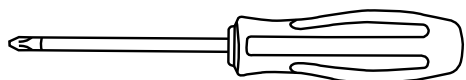
Mitigeur haut lavabo monotrou



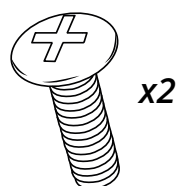
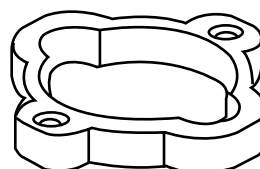
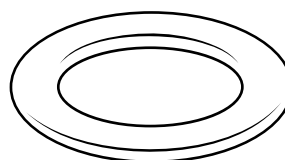
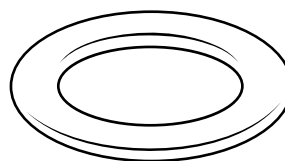
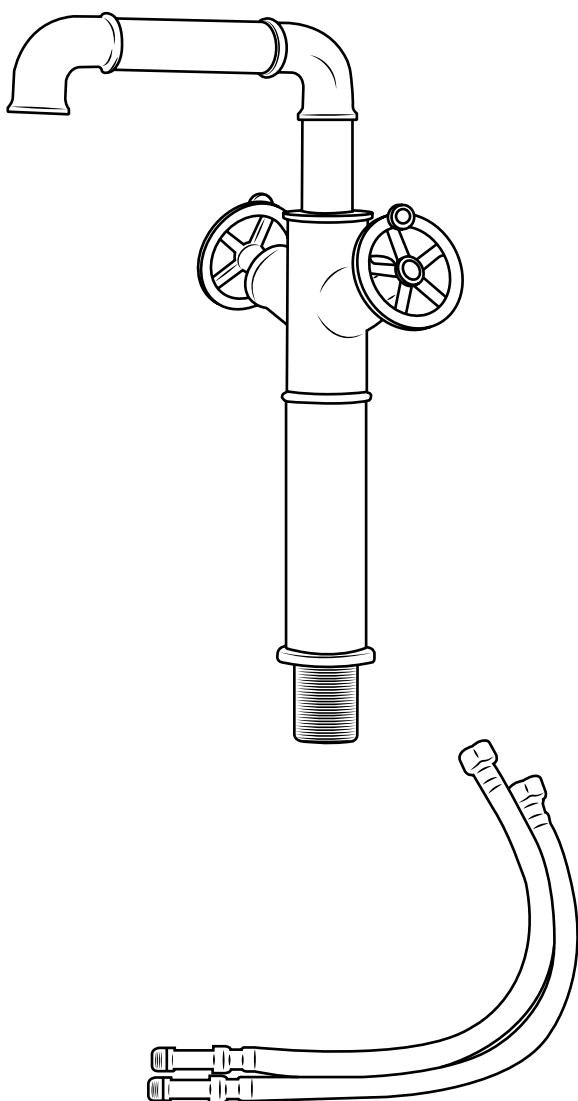
Guide d'installation

# Installation

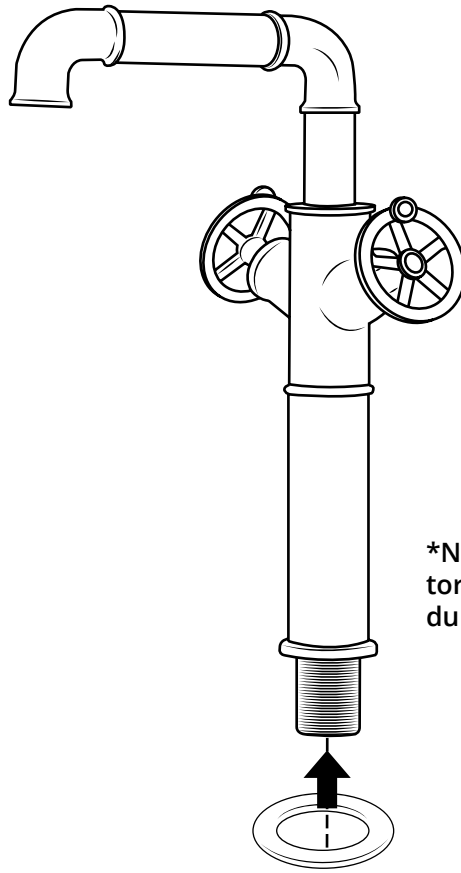
## ***Outils nécessaires à l'installation :***



## ***Pièces fournies :***

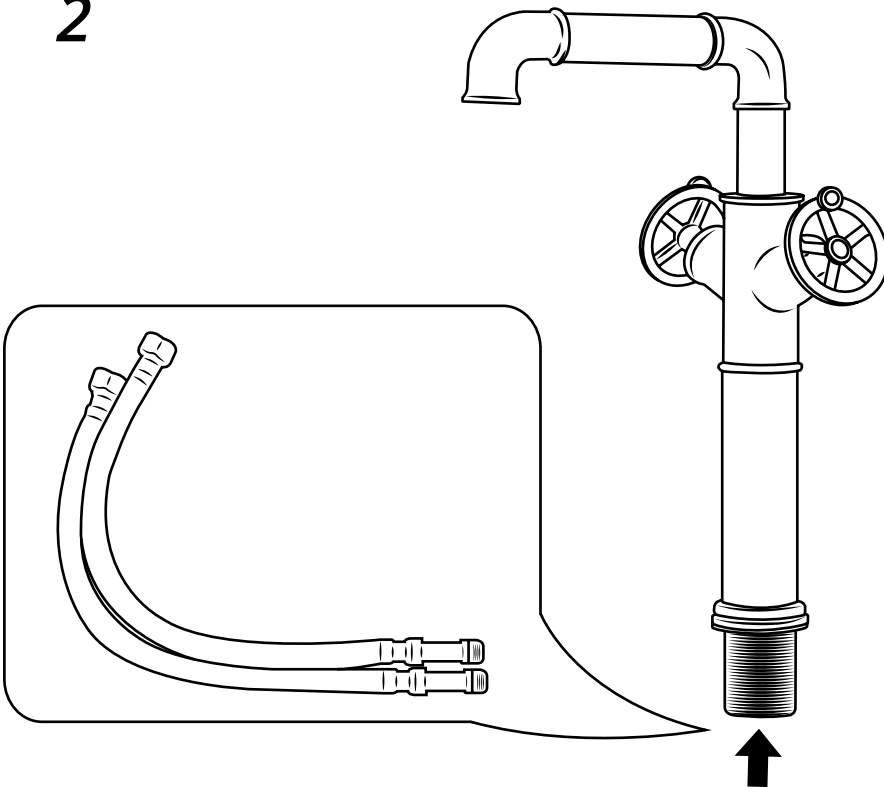


1

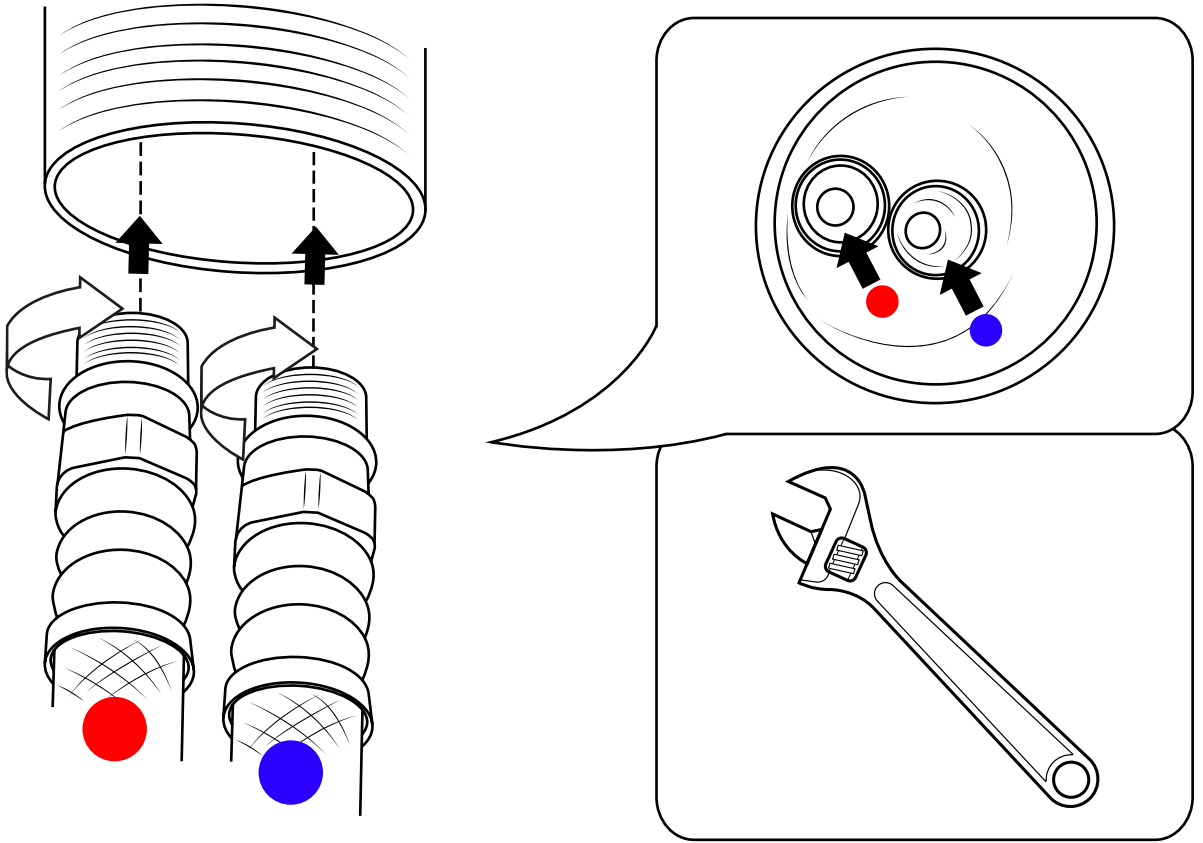


\*N'oubliez pas d'installer le joint torique ou la rondelle entre le corps du mitigeur et l'appareil sanitaire\*

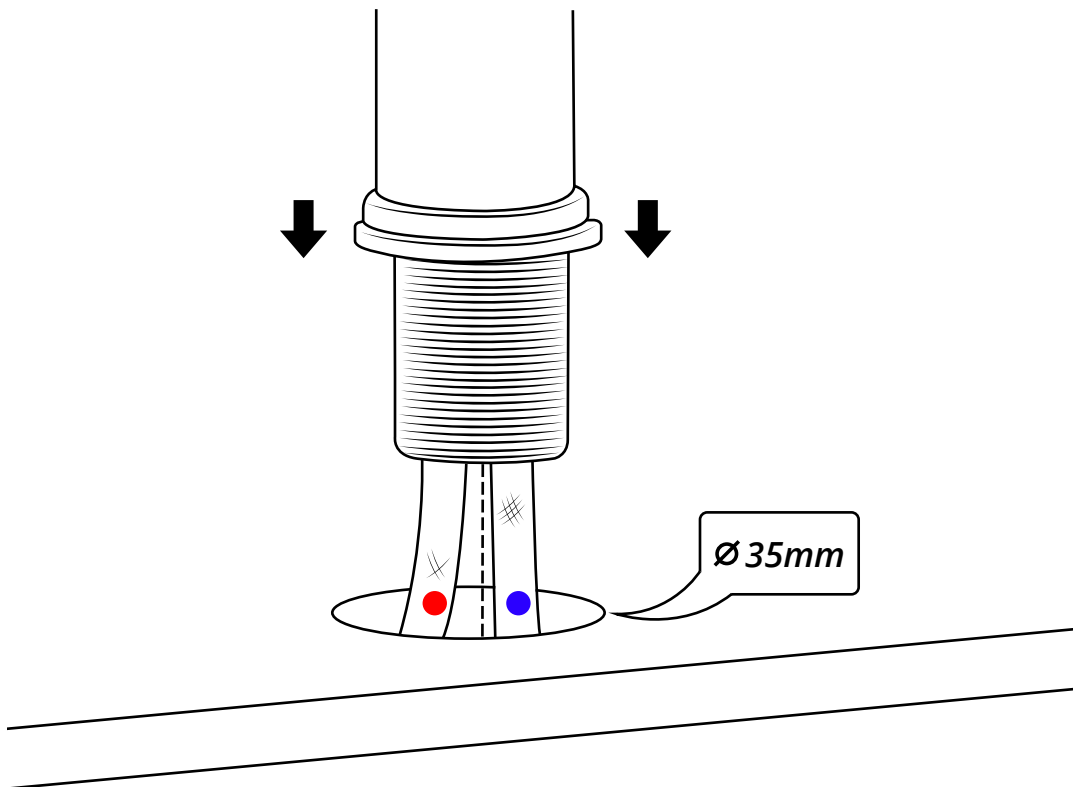
2



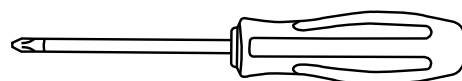
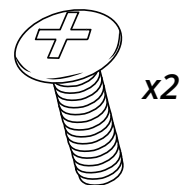
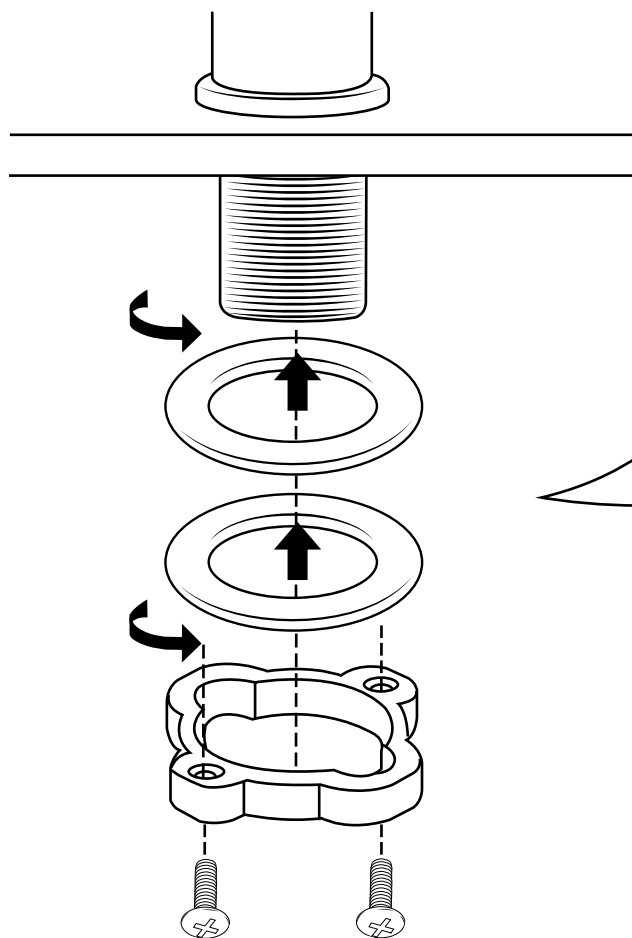
3



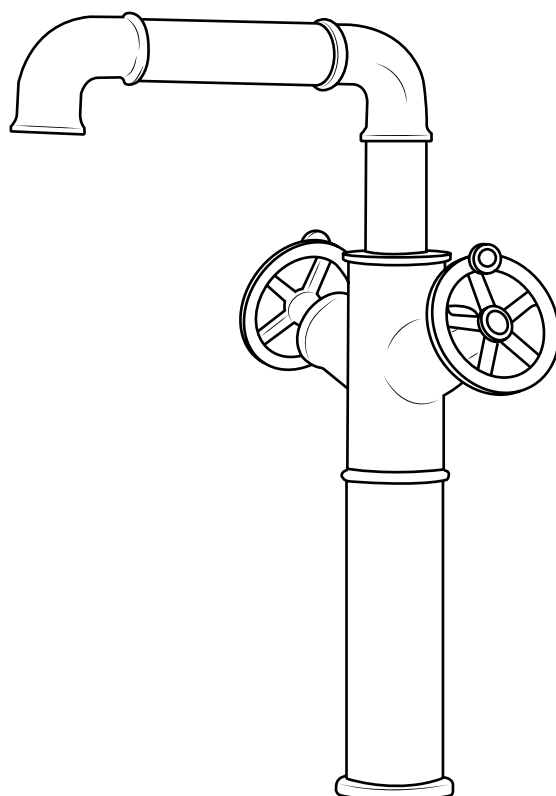
4



5



6



Si vous avez besoin d'informations supplémentaires ou si vous avez des problèmes avec ce produit, merci de vous référer à notre site web.