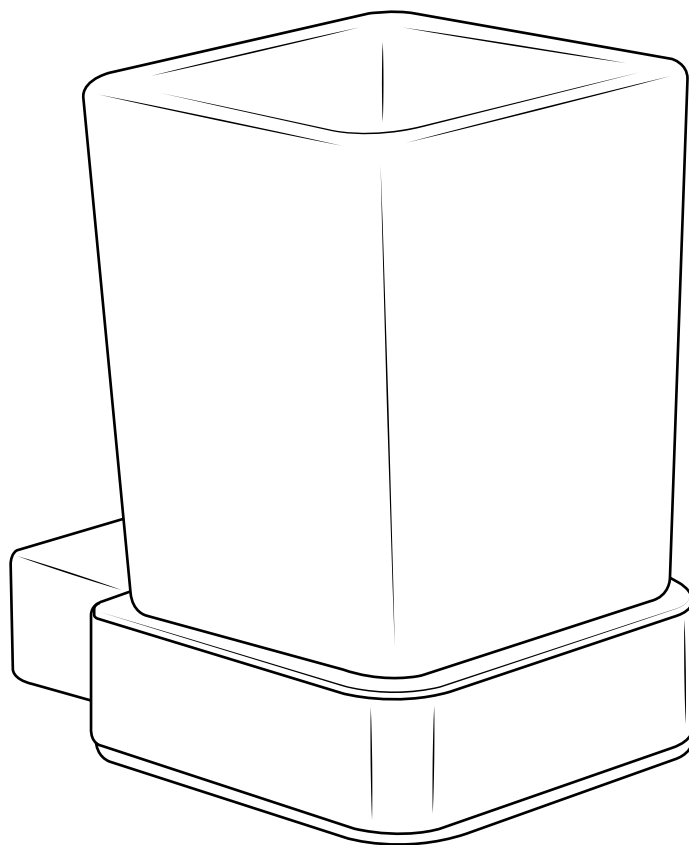


# Hudson Reed

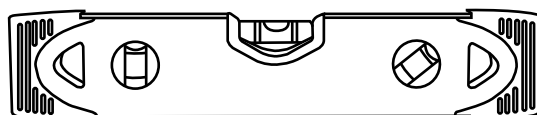
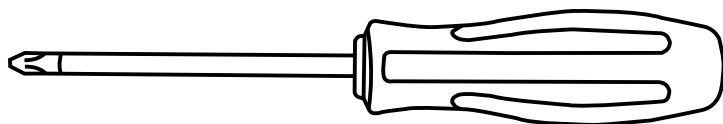
Accessoires



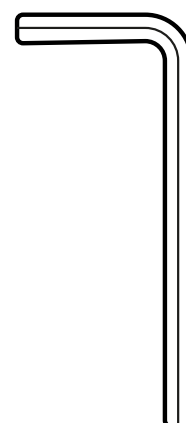
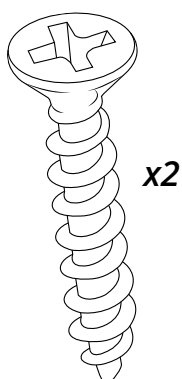
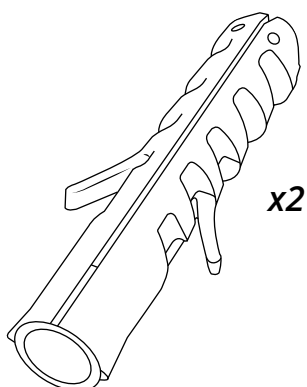
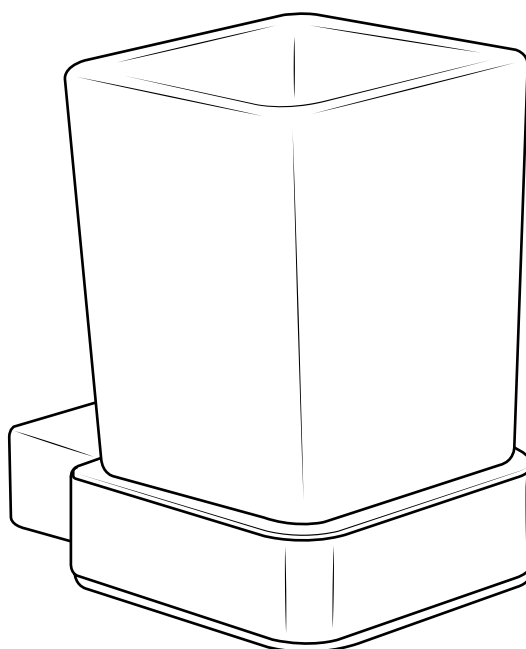
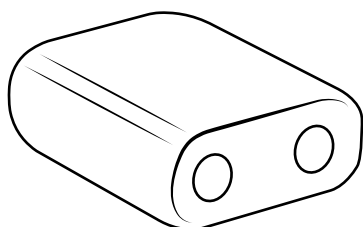
Guide d'installation

# Installation

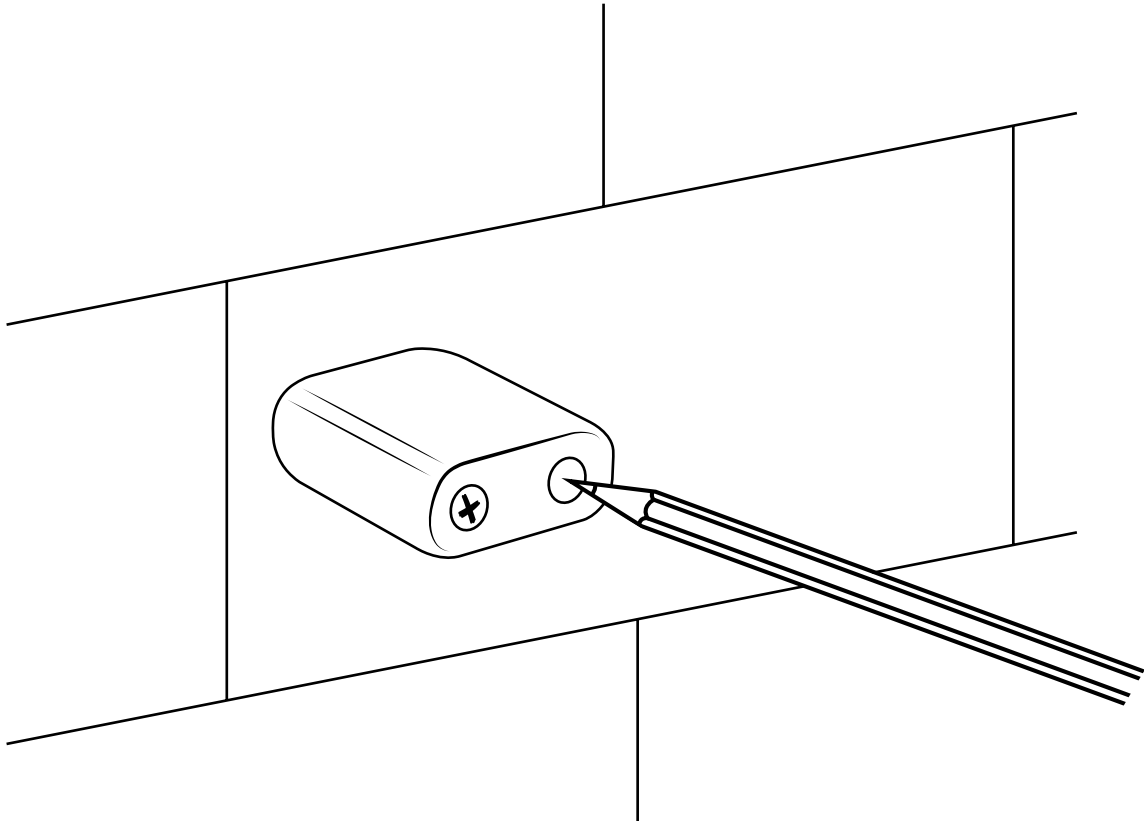
## *Outils nécessaires à l'installation :*



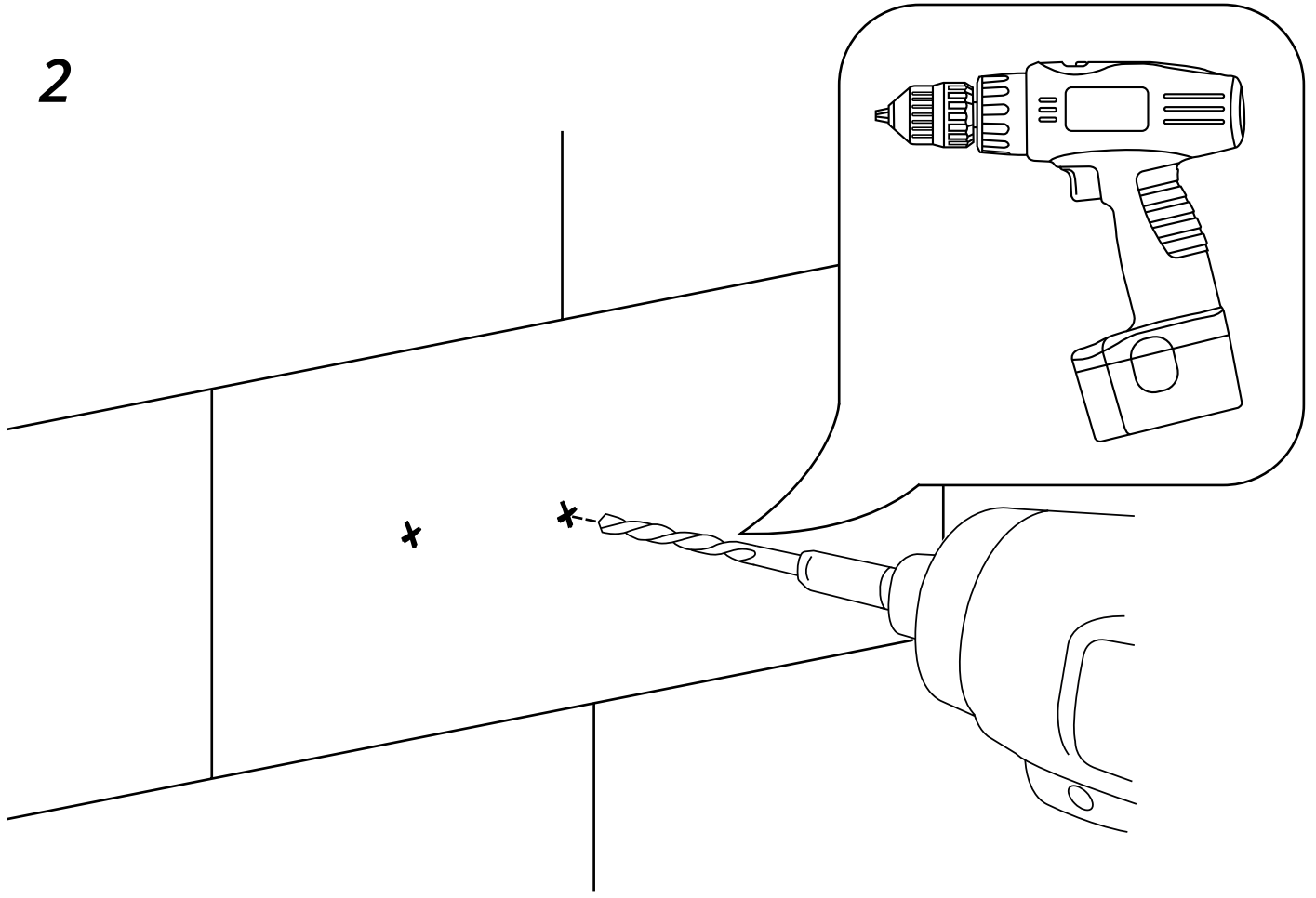
## *Pièces fournies :*



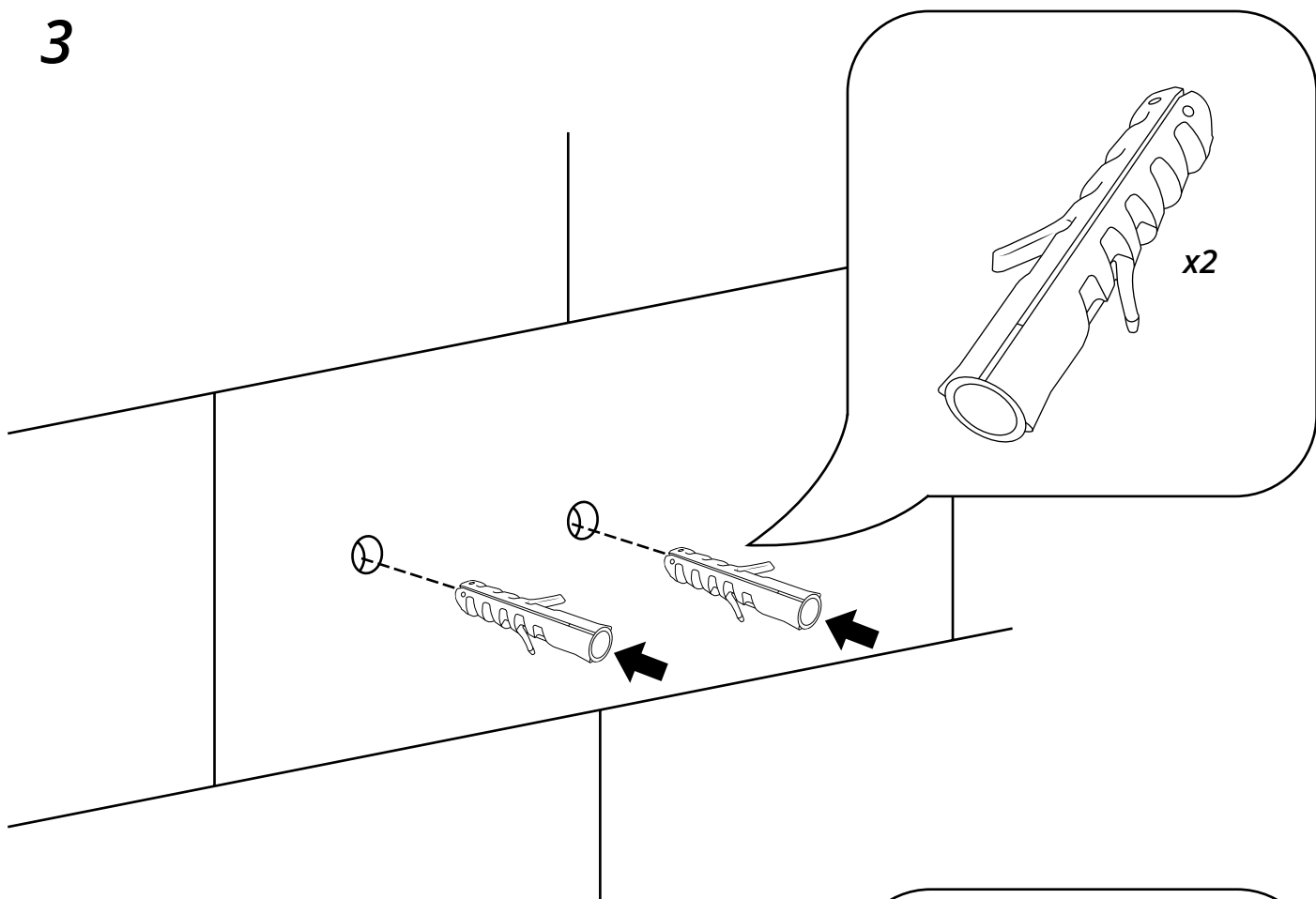
1



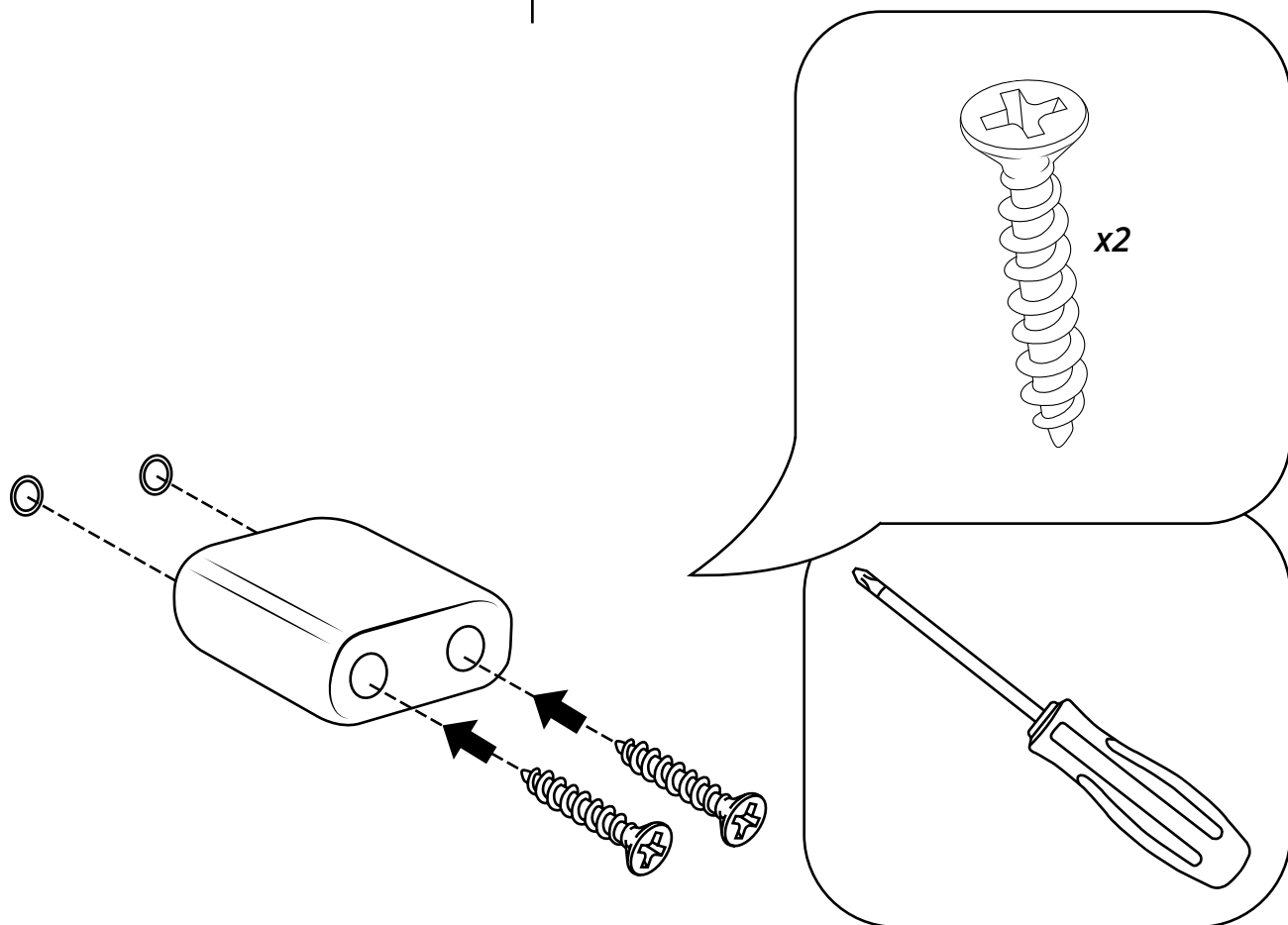
2



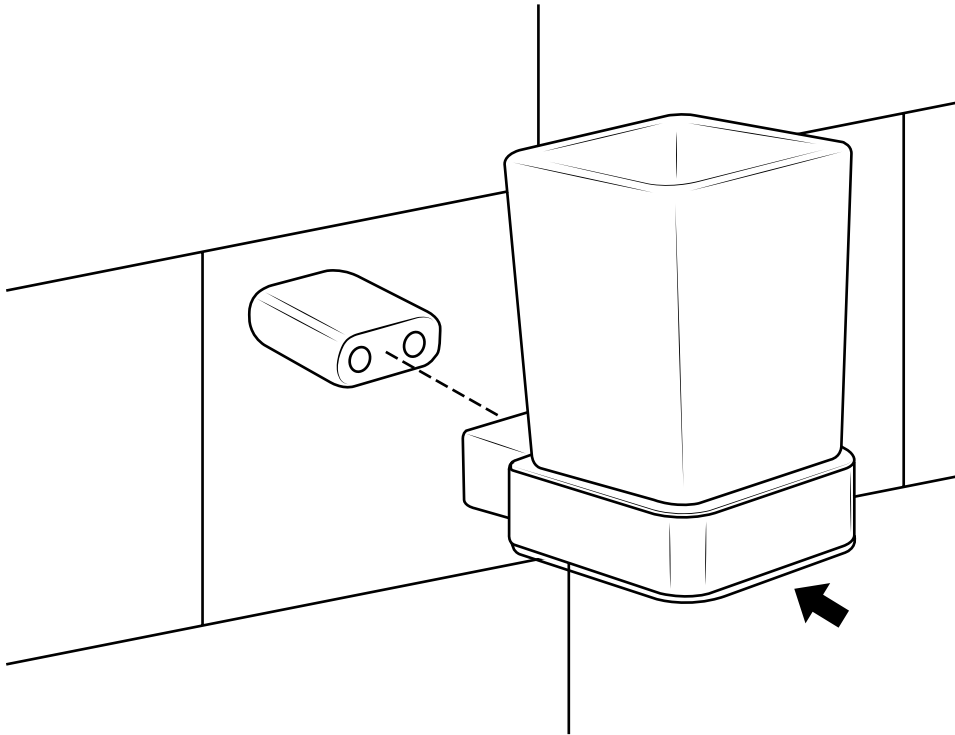
3



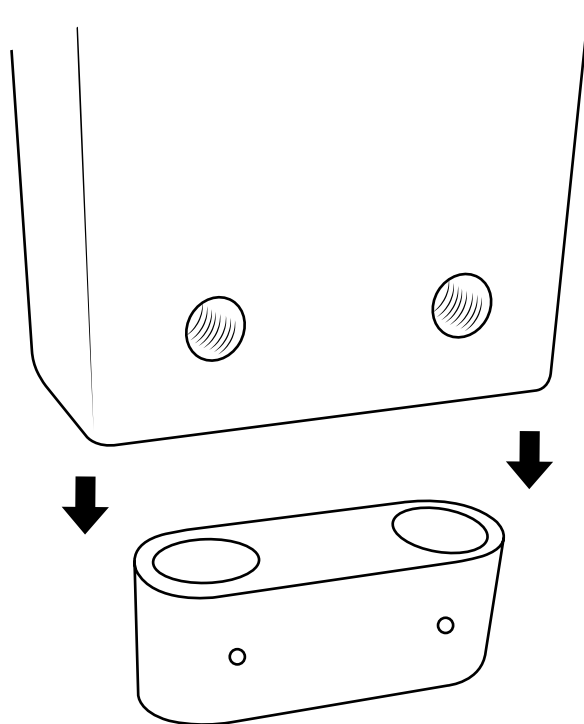
4



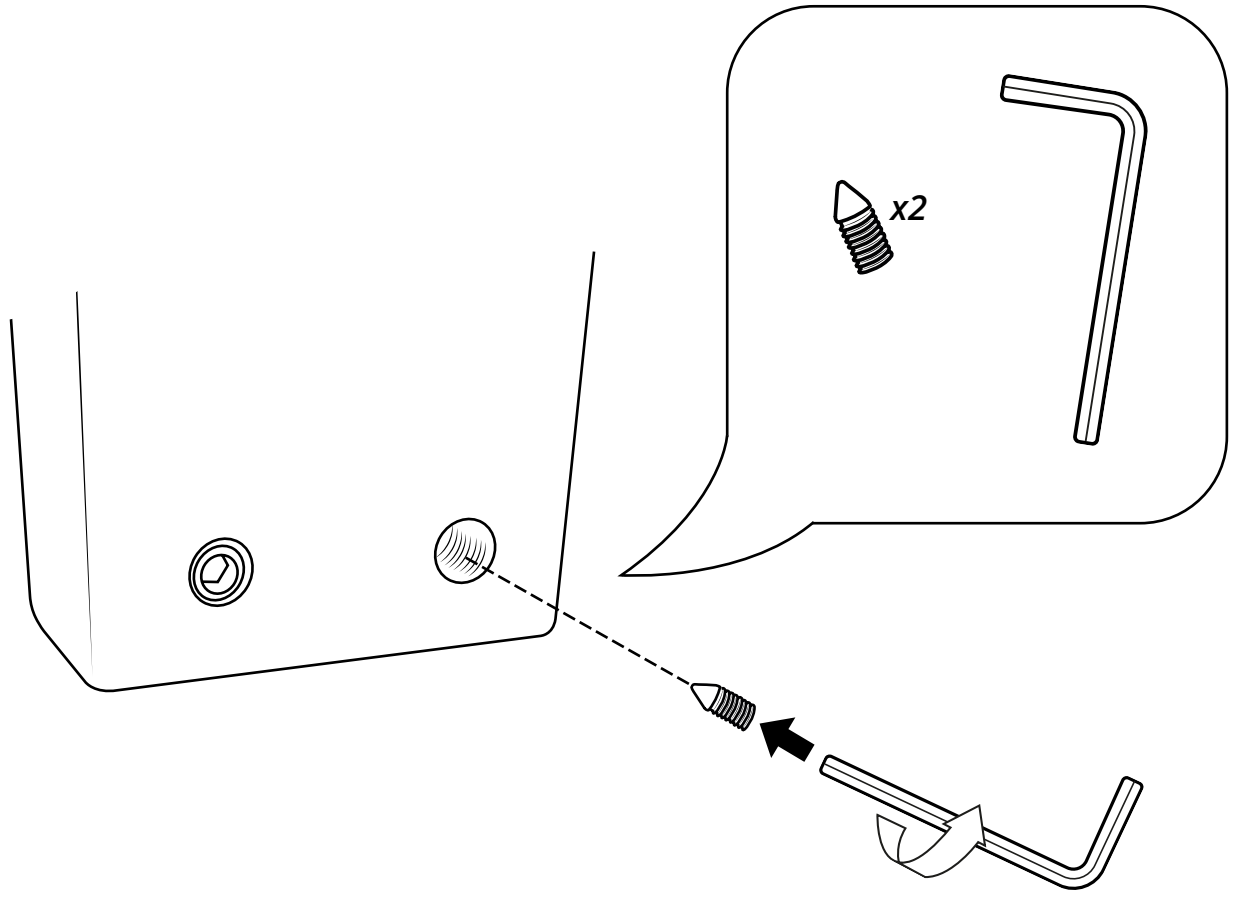
5



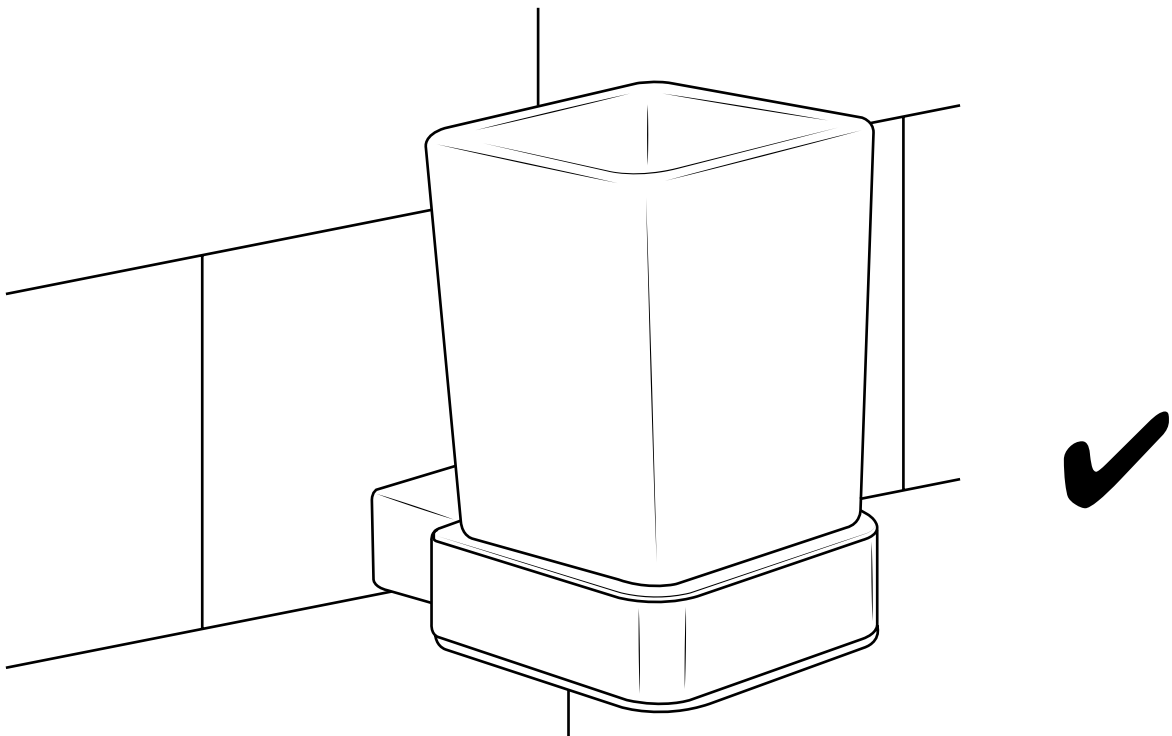
6



7



8



Si vous avez besoin d'informations supplémentaires ou si vous avez des problèmes avec ce produit, merci de vous référer à notre site web.