

Hudson Reed

Aurora horizontal

Guide d'installation

Contenu

Information Produit **Page - 2**

Conseil d'installation de vanne **Page - 2**

Sécurité et informations générales **Page - 3**

Installation **Page - 3/4**

Informations de garantie **Page - 5**

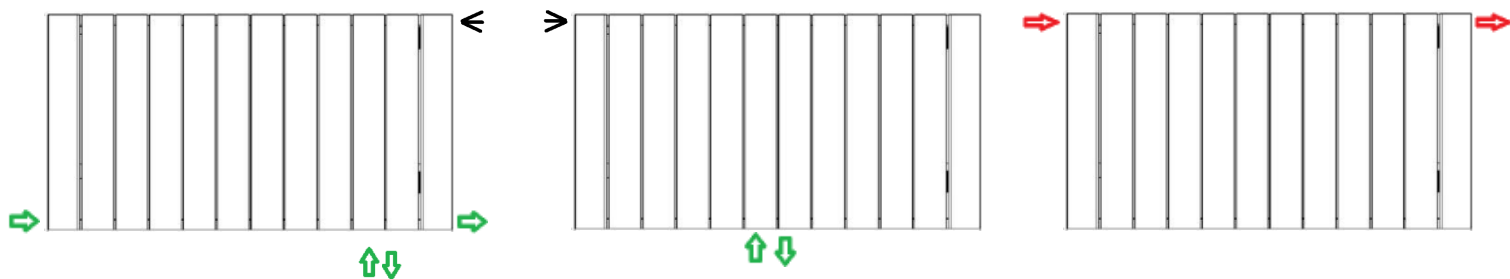
Information Produit

- * *Ce produit peut uniquement être utilisé à une pression nominale inférieure ou égale à 1 Méga Pascal (10g/cm², 10 Bar). Il doit uniquement être rempli d'eau d'une température en deçà de 100°C. Se référer aux conditions requises ci-dessous.*
- * *Si la température excède 48°C, veuillez installer un signe d'avertissement près du produit afin d'éviter les accidents de brûlures.*

Pour vous assurer de pouvoir profiter de votre radiateur le plus longtemps possible, il est essentiel de RINCER D'ABORD VOTRE SYSTÈME DE CHAUFFAGE AVEC UN NETTOYANT CHAUFFANT CENTRAL, afin d'éliminer tout déchet du système. Après le nettoyage du système, vous devez PROTÉGER LE SYSTÈME AVEC UN INHIBITEUR DE CHAUFFAGE CENTRAL. Ces deux étapes simples augmenteront considérablement l'efficacité et la durée de vie de votre système de chauffage central. Le fait de ne pas effectuer ces étapes augmente le risque de fuites de trous d'épingles et invalidera également la garantie sur votre radiateur.

Conseil d'installation de vanne:

Veuillez vous assurer que vos robinets de radiateur sont installés conformément aux schémas ci-dessous, en veillant à ce qu'un point de purge reste toujours en haut de l'appareil.



➤ = Purger

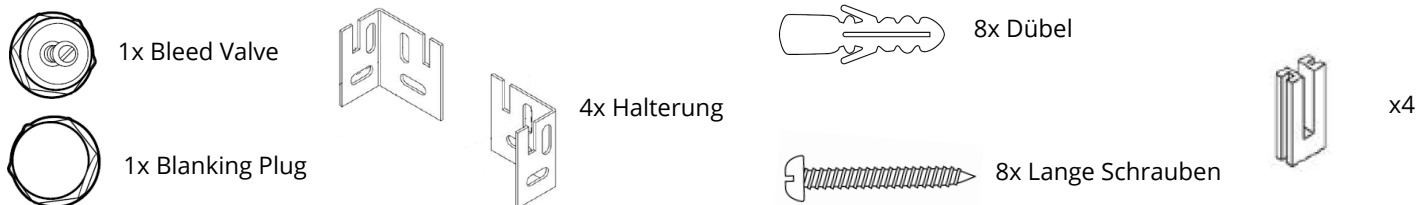
Sécurité et informations générales

Lisez attentivement s'il vous plaît...

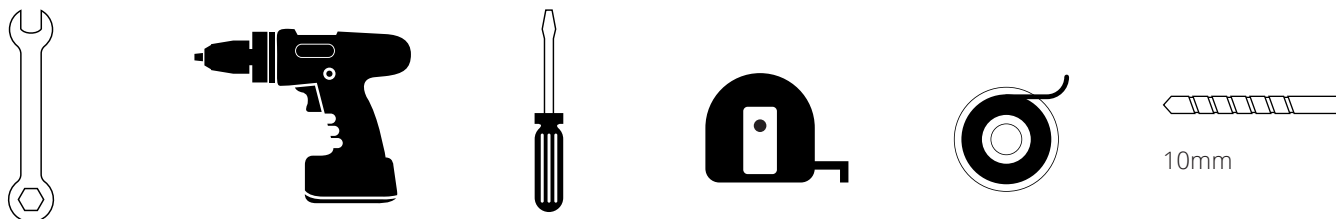
- ✓ Ce produit ne peut être utilisé que sur les systèmes de chauffage central indirect ou scellé inc. Chaudières Combi.
- ✗ Ne jetez pas l'emballage avant d'avoir trouvé et confirmé que vous avez toutes les pièces incluses.
- ✓ Ce radiateur doit être installé par un plombier qualifié ou toute autre personne pleinement compétente.
- ✓ Pour votre propre protection, nous vous recommandons de porter des bottes et des gants de sécurité. Inspectez
- ✓ la finition sur le produit pour des signes de dommages avant l'installation.
- ✓ Les fixations fournies sont uniquement pour les murs solides en briques, si vous installez sur une autre surface, veuillez vérifier qu'elle supportera le produit en toute sécurité et achètera des fixations appropriées.

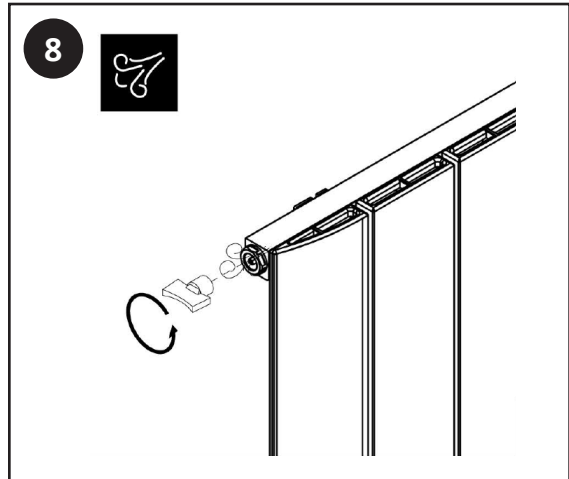
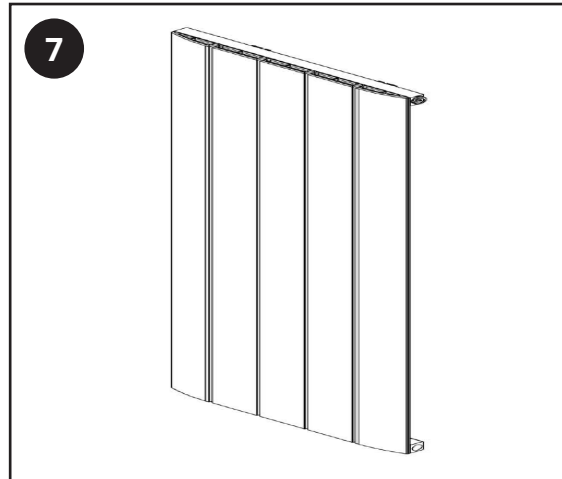
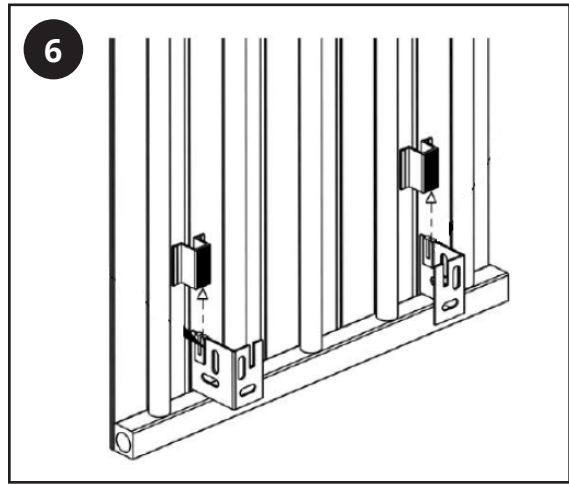
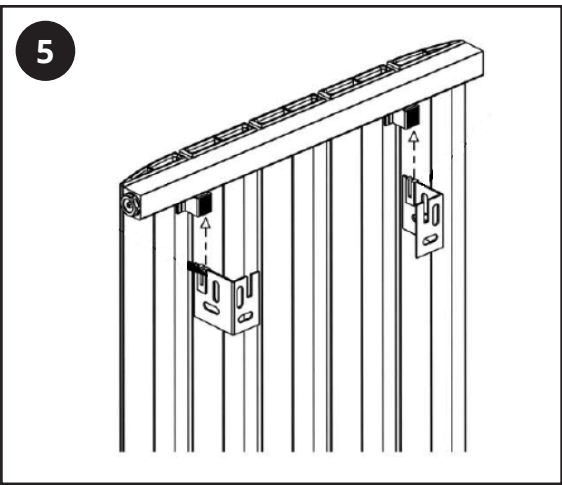
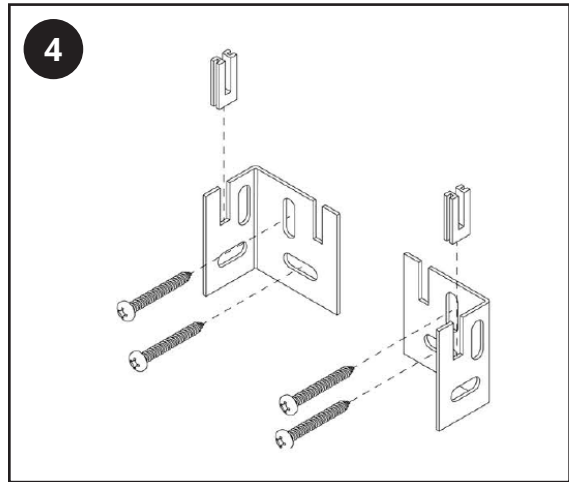
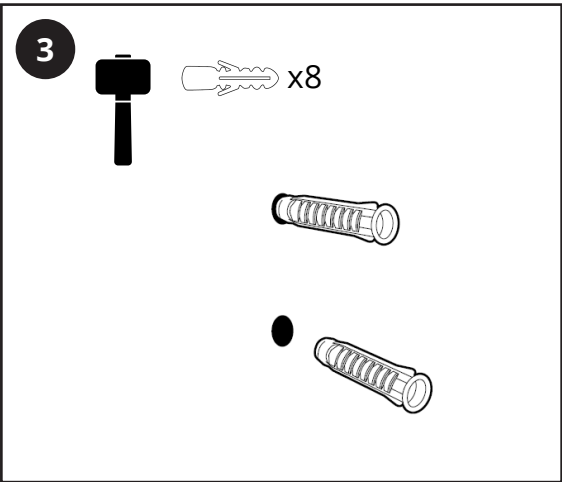
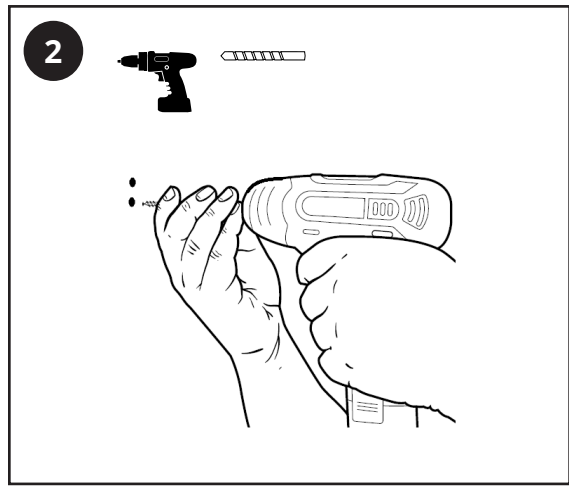
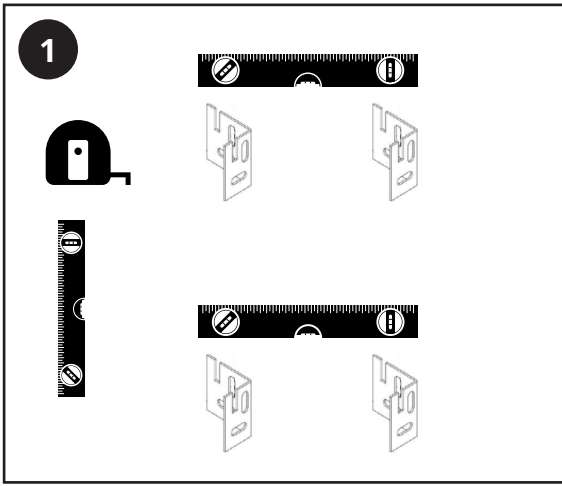
Installation

Votre radiateur est fourni avec des supports de fixation x4. Ils sont spécifiquement conçus comme deux grands pour le haut de l'unité et deux petits sur le bas, comme on le voit ci-dessous, elow.



Outils requis pour l'installation:





Après soin

Nettoyez toutes les marques avec un chiffon doux et sec, pour les taches tenaces, nettoyez avec de l'eau savonneuse douce et polissez avec un chiffon doux. N'utilisez PAS de nettoyeurs abrasifs ou acides, si vous n'êtes pas sûr, veuillez d'abord nous contacter.

Informations de garantie

- Pour trouver la garantie spécifique de votre produit, veuillez vous reporter au site Web.
- La garantie commence à la date d'achat.
- La garantie vous protège contre les problèmes causés par des problèmes de fabrication. Elle ne s'applique pas aux problèmes qui résultent d'une mauvaise installation.
- Les coûts de main-d'oeuvre pour l'installation du produit ne sont pas couverts par cette garantie.

Recyclage et élimination

Veuillez recycler / éliminer ce produit conformément aux directives de votre mairie / gouvernement.

Contactez nous

HUDSON REED

Unit 1&2

Burnley

United Kingdom

BB11 5UB

TEL:

(FR) 0044 1282 471591 (DE) 0044 1282 477975

(ES) 0044 1282 477974 (IT) 0044 1282 477973

(NL) 0044 1282 471396 (FR/CA) 00441282 477980 (CA/

USA) 0044 1282 477980

