

# Hudson Reed

## Applique Murale LED

### Guide d'installation

#### **Sommaire**

Installation **Page - 2**

Informations de sécurité **Page - 2**

Votre garantie **Page - 4**

Recyclage & élimination **Page - 4**

# Informations de sécurité

## ***Veillez lire attentivement ...***

Vérifiez l'état du produit avant l'installation pour vous assurer que ce dernier ne soit pas endommagé.

Assurez-vous que tous les câbles et fils fournis avec le produit sont en bon état.

N'utilisez que les produits fournis pour l'installation.

**NE PAS** regarder directement dans la lumière lorsqu'elle est allumée.

Ce produit ne contient aucune pièce remplaçable par l'utilisateur.

**NE PAS** démonter ou tenter de réparer.

Lisez attentivement toutes les instructions de ce guide d'installation avant d'entamer cette dernière - en cas de doute, faites appel à un électricien qualifié.

Ce produit est destiné à un usage intérieur ou extérieur.

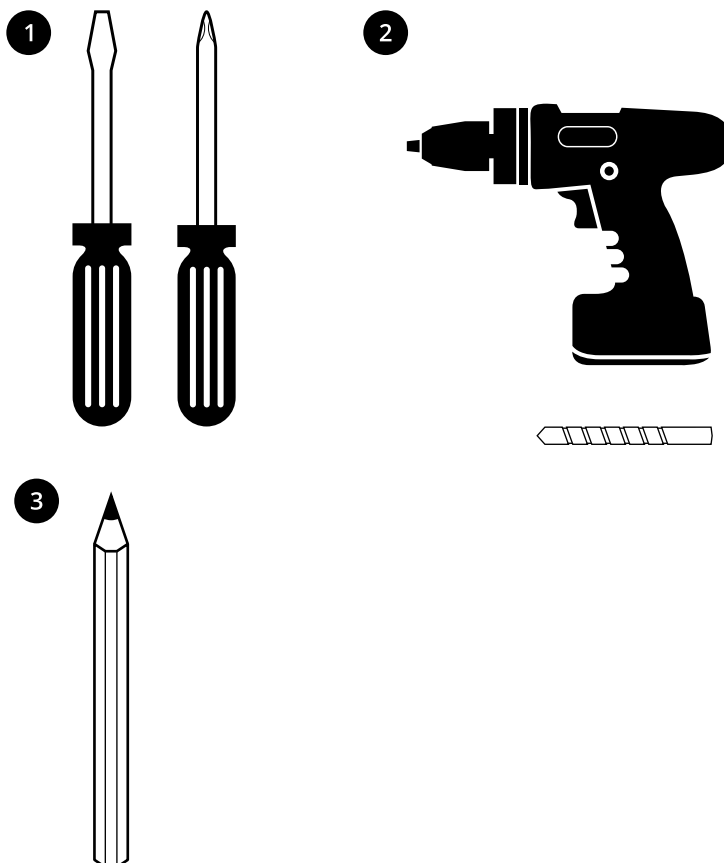
## Installation

### ***Outils nécessaires à l'installation :***

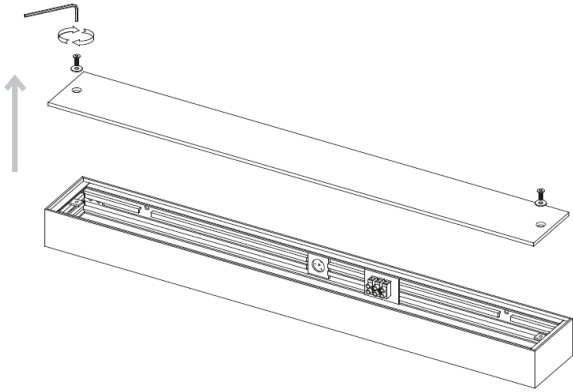
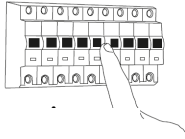
1. Tournevis plats et cruciformes

2. Foret et mèche (8 mm)

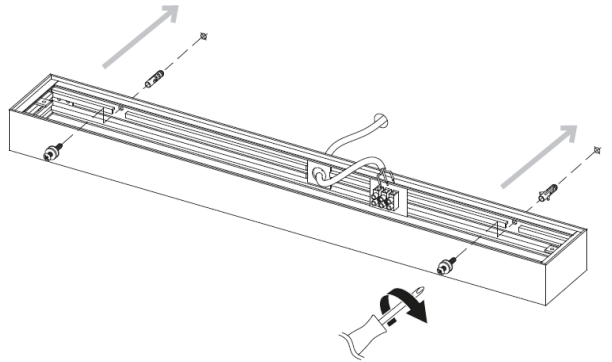
3. Crayon



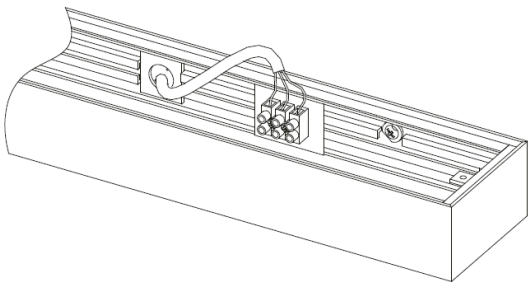
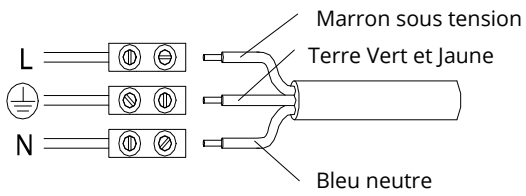
1



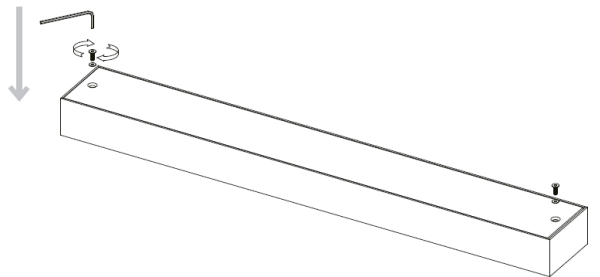
2



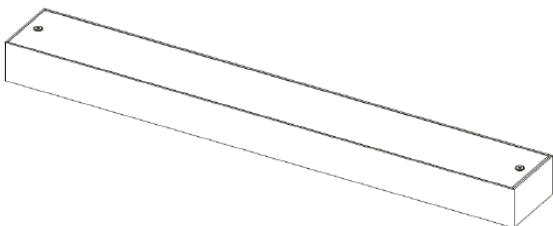
3



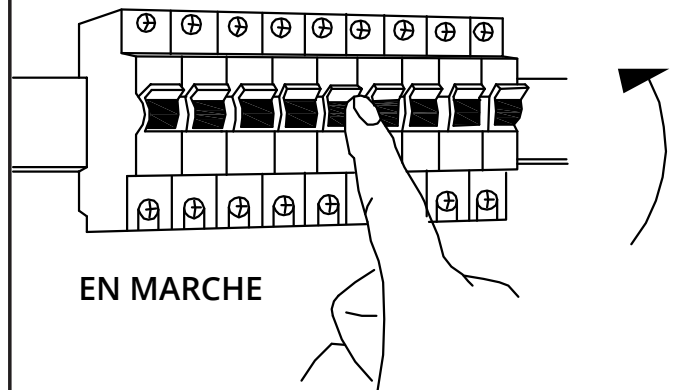
4



5



6



# Votre garantie

---

- *Ce produit est couvert par une garantie de 5 ans pour tout défaut lié à la fabrication.*
- *La garantie commence à partir de la date d'achat.*
- *Les frais de main-d'oeuvre pour l'installation du produit ne sont pas couverts par cette garantie.*
- *La garantie n'est valable que lorsque les produits sont correctement installés et utilisés conformément à ce guide et aux fiches techniques.*

# Recyclage & Élimination

---

La directive relative aux déchets d'équipements électriques et électroniques (DEEE) est la directive de la Communauté européenne 2012/19/UE relative à la gestion et au traitement des déchets d'équipements électriques et électroniques (DEEE) qui, avec la directive RoHS 2002/95/CE, est devenue une loi européenne en février 2003.

La directive DEEE vise à réduire la quantité d'équipements électriques produits et à encourager tout le monde à les réutiliser, les recycler et les récupérer.

Dans le cadre de ces directives et pour la sécurité de l'environnement, n'éliminez aucun équipement électrique, y compris ceux portant le symbole ci-dessous.

Tout vendeur ayant une surface de vente d'au moins 400m<sup>2</sup> est légalement tenu de reprendre vos petits appareils usagés pour les éliminer gratuitement. Pour tout achat d'un appareil électrique neuf, votre vendeur a pour obligation de vous reprendre l'ancien appareil gratuitement. Vous pouvez également présenter vos anciens appareils électriques à la collecte municipale. Veuillez contacter votre mairie pour plus d'informations.



Fabricant



Consultez le  
mode d'emploi

**REF**

Numéro de  
catalogue

## Nous contacter :

---

LDG

Unit 1 & 2

Dawson Ct

Burnley

BB11 5UB

Royaume-Uni