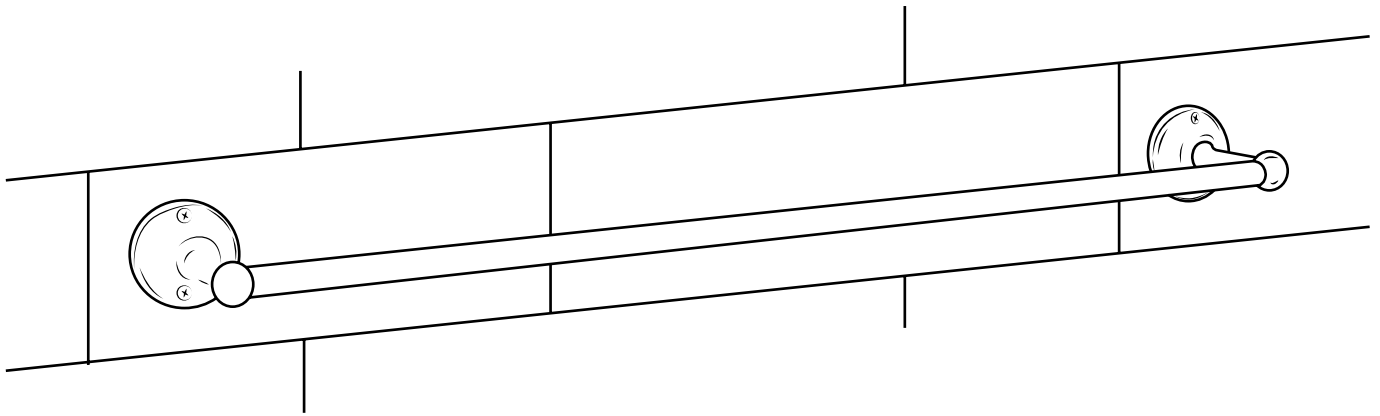


Hudson Reed

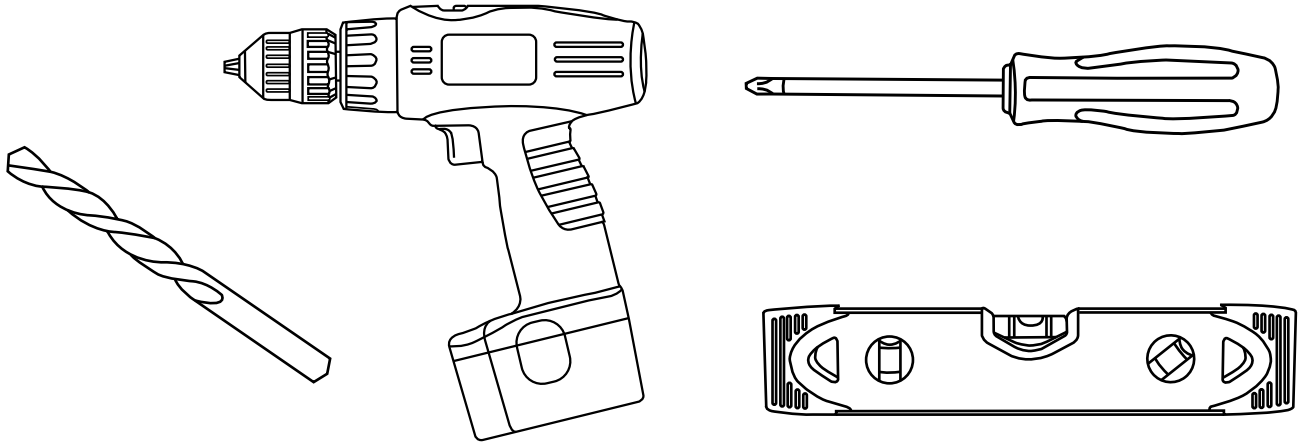
Accessoires rétro



Guide d'installation

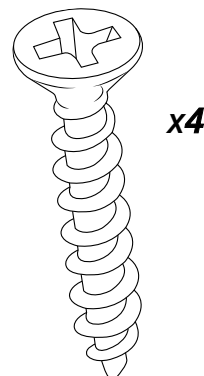
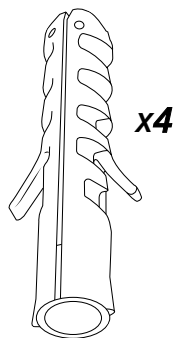
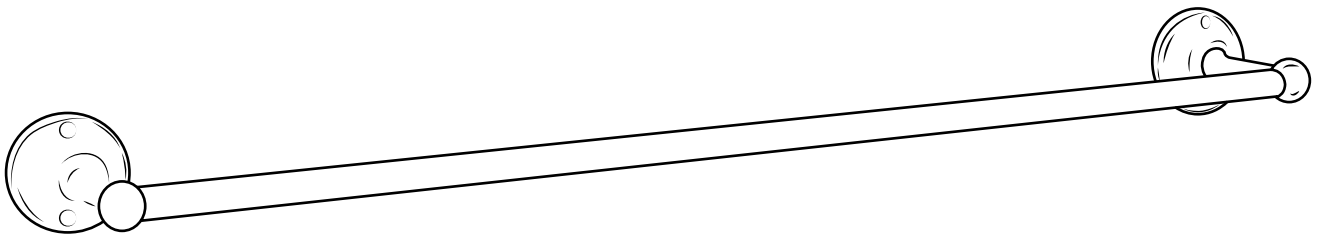
Installation

Outils nécessaires à l'installation :

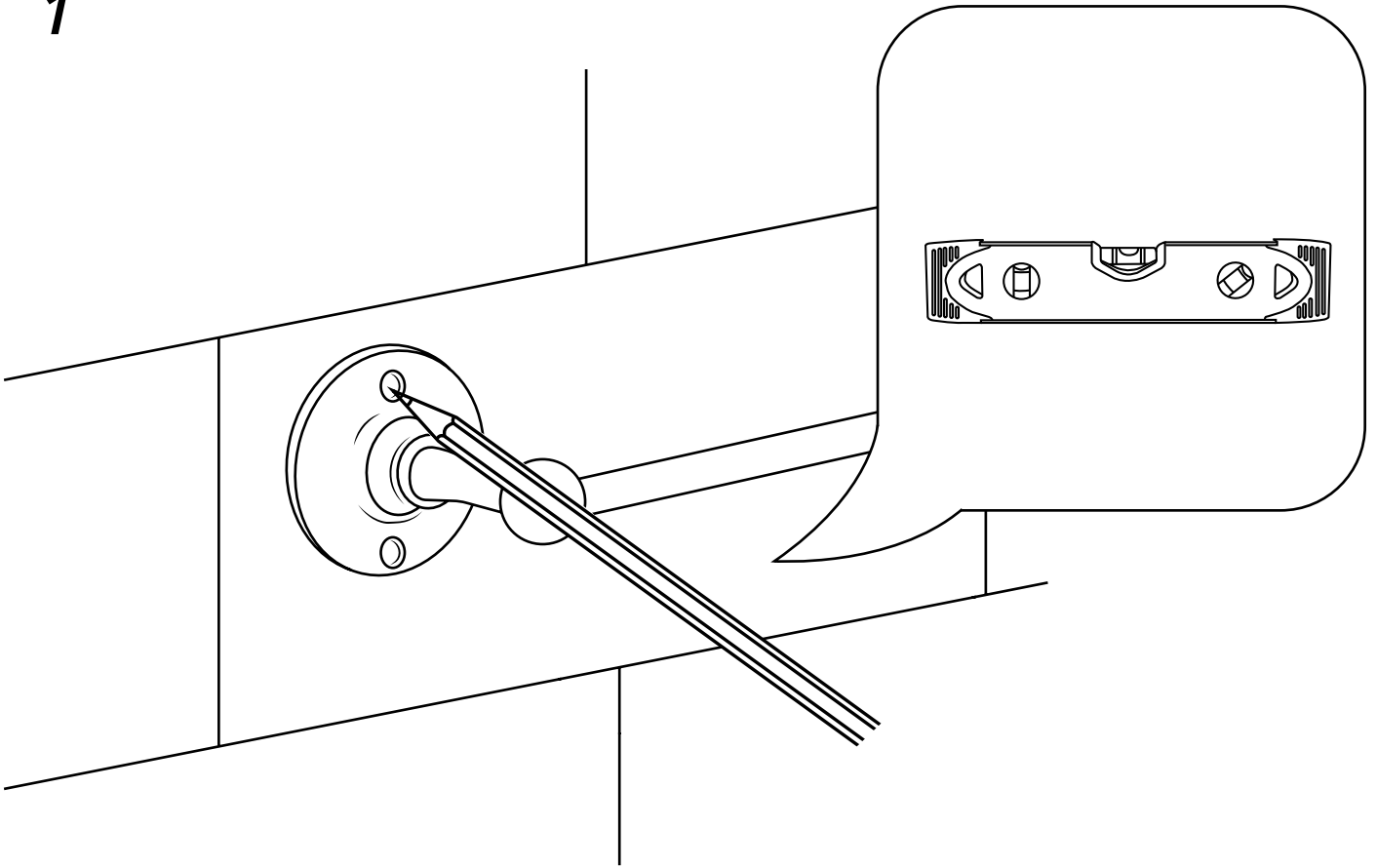


Pièces fournies :

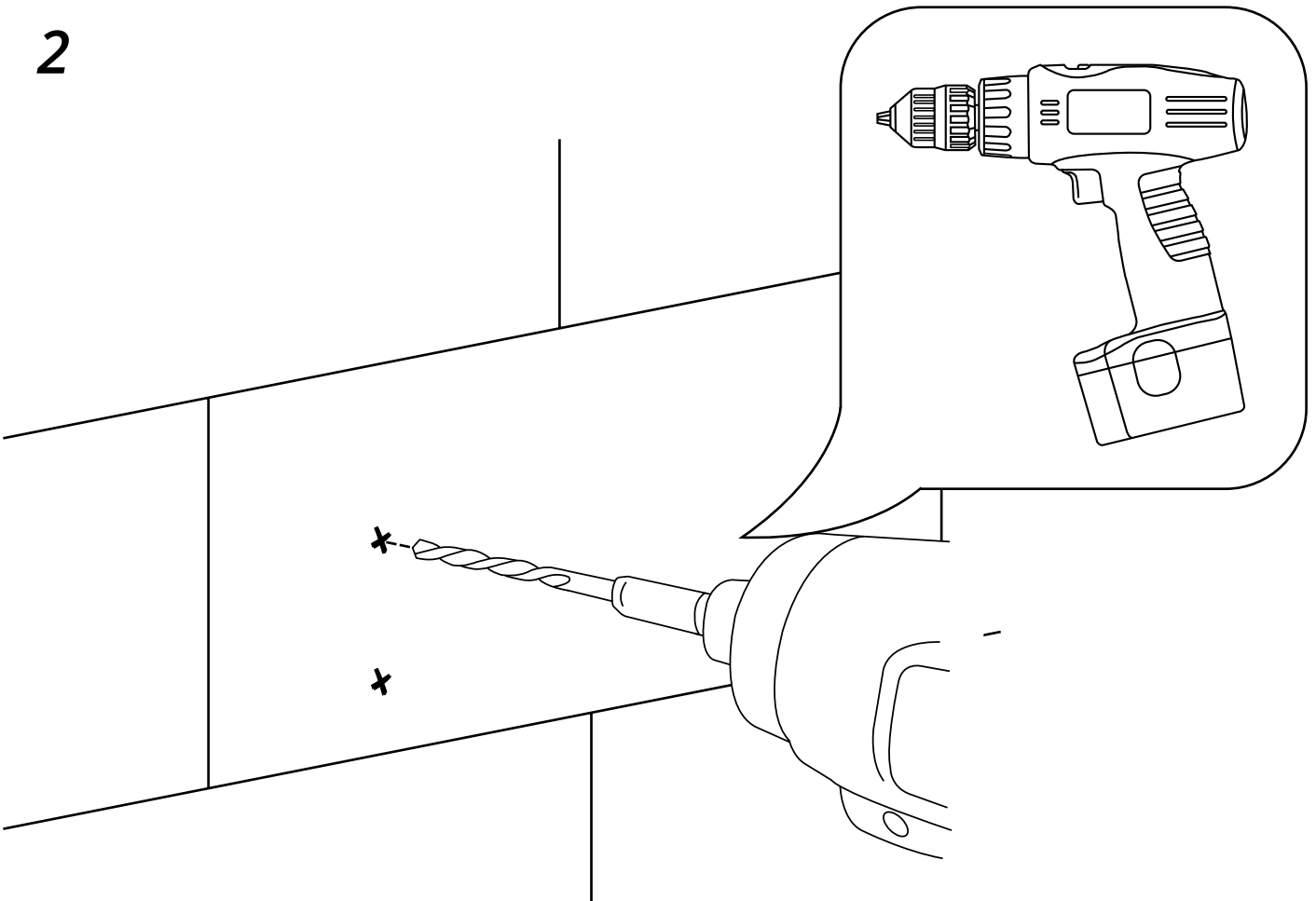
i Style may vary



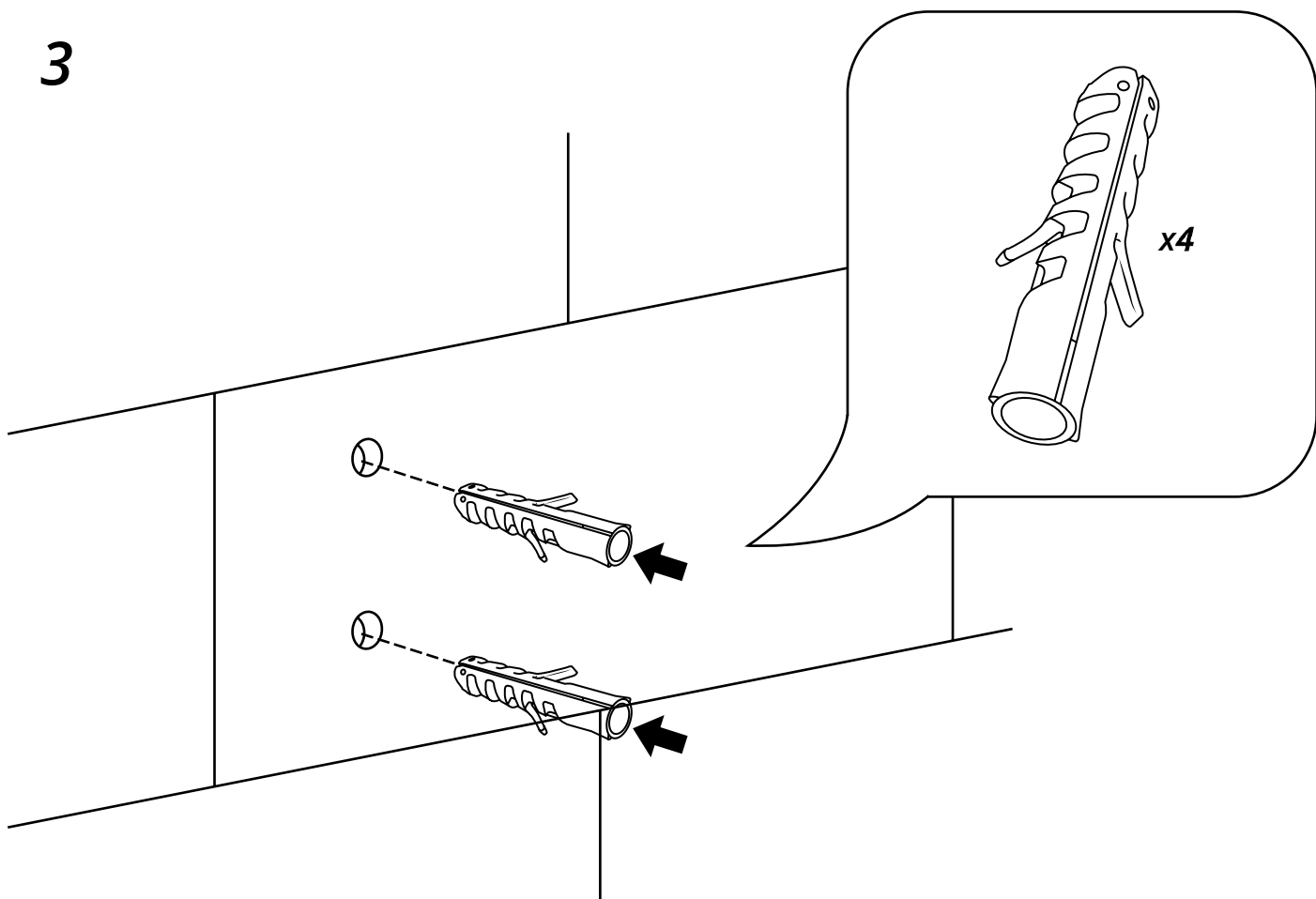
1



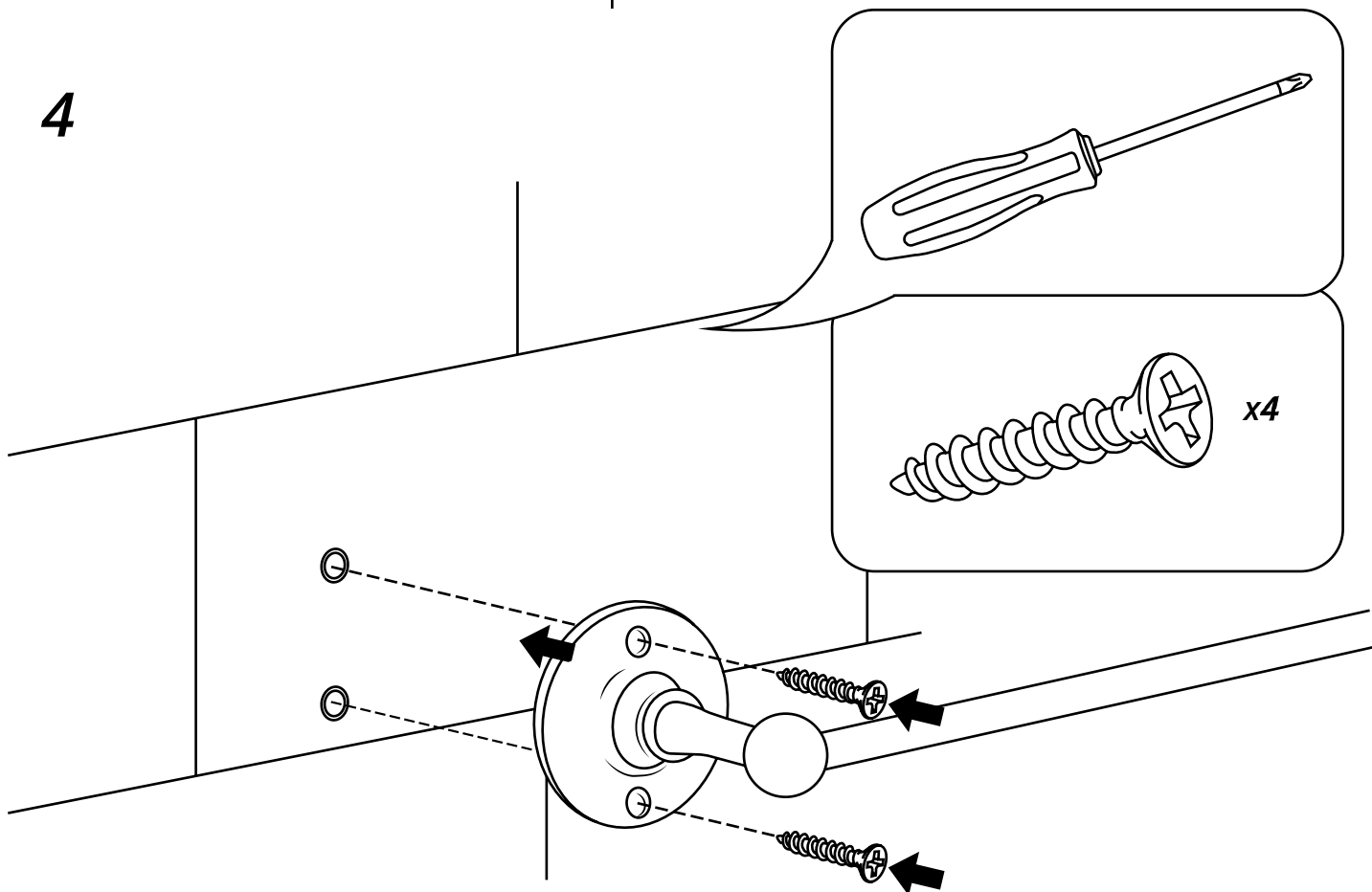
2



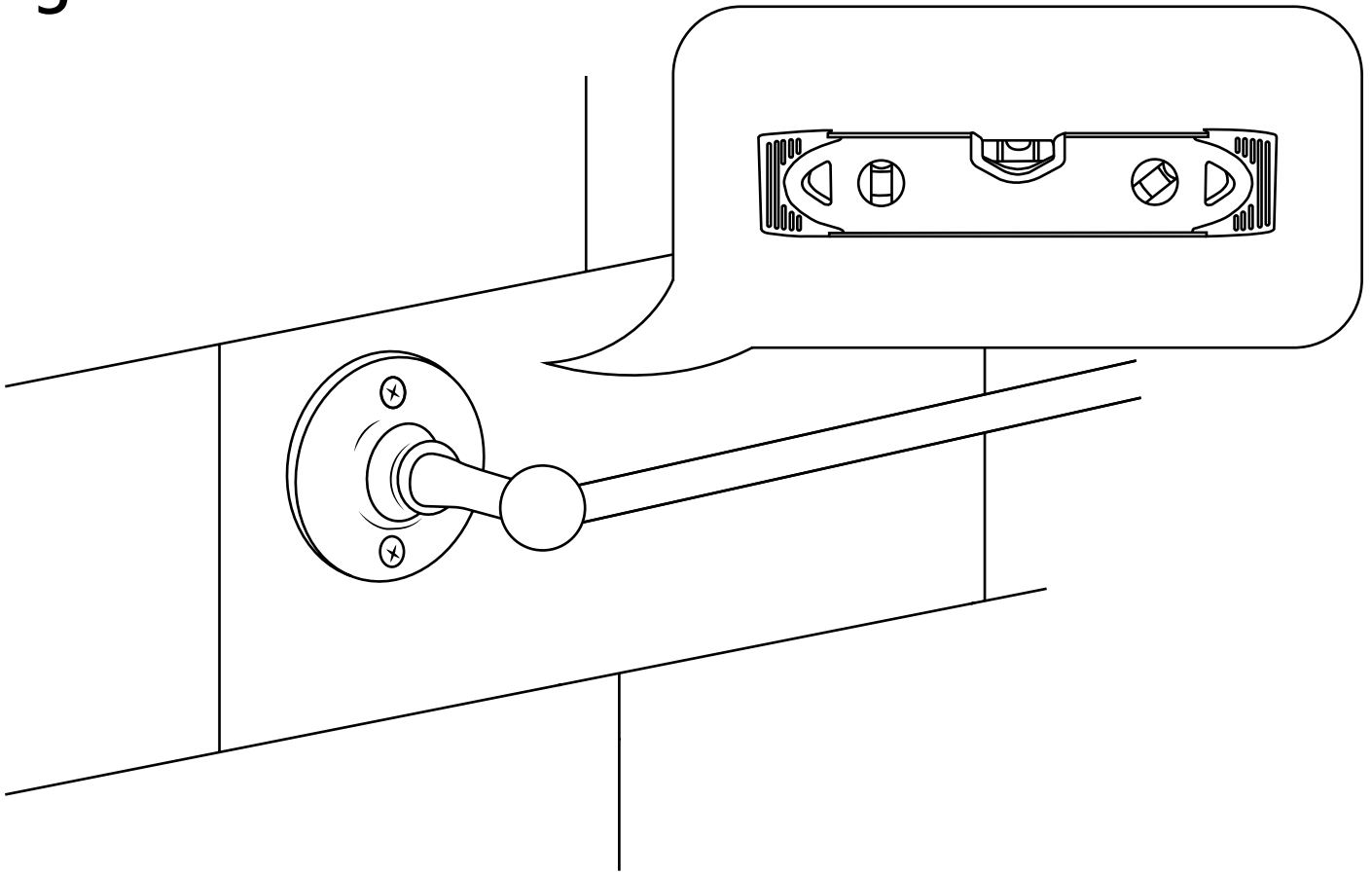
3



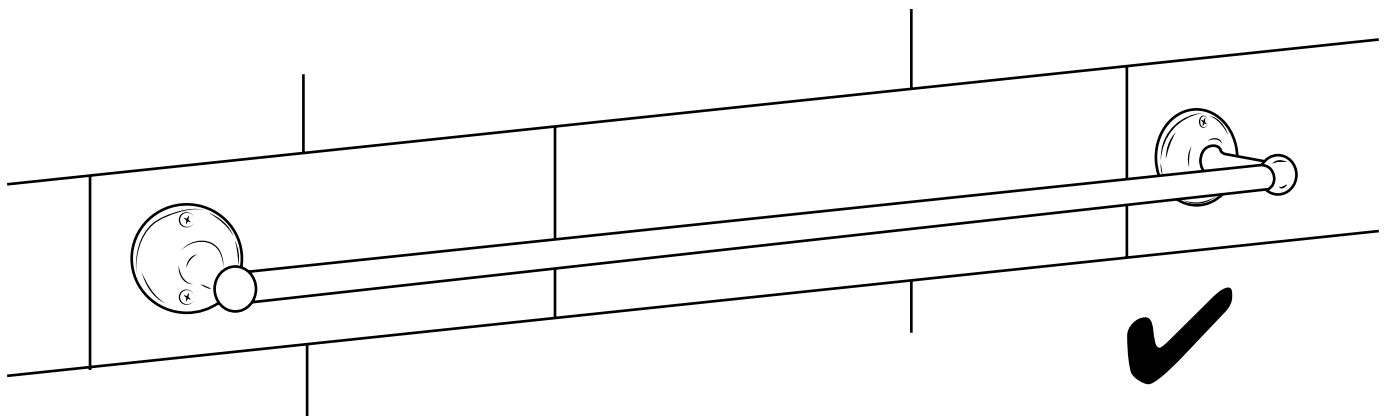
4



5



6



Si vous avez besoin d'informations supplémentaires ou si vous avez des problèmes avec ce produit, merci de vous référer à notre site web.